

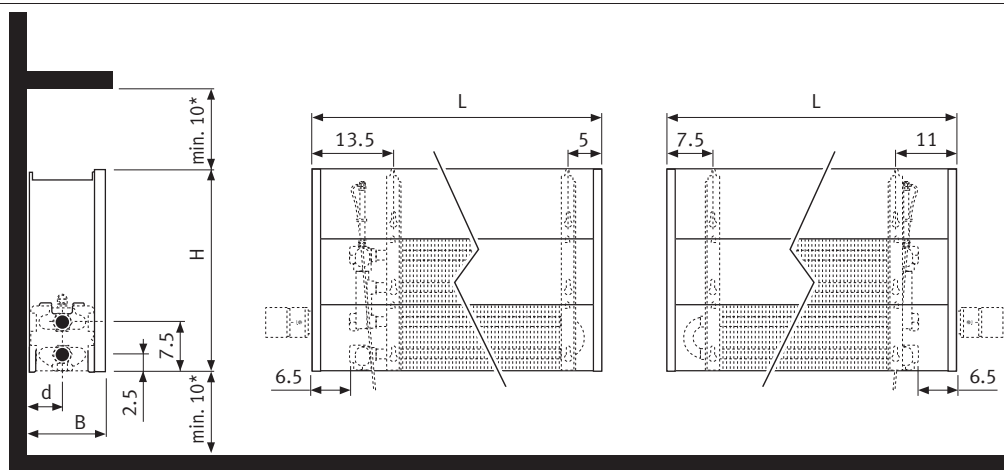
### VOLITELNÉ PŘÍSLUŠENSTVÍ VOLITELNÉ PŘÍSLUŠENSTVO

Prodloužený odvědušňovací ventil pro typ 10, 15 a 20.  
Predĺžený odvědušňovací ventil pre typ 10, 15 a 20.



Výška krytu	Kód
20	5090.114078
30	5090.114178
40	5090.114278
50 + 60	5090.114378

### ROZMĚRY\_ROZMERY

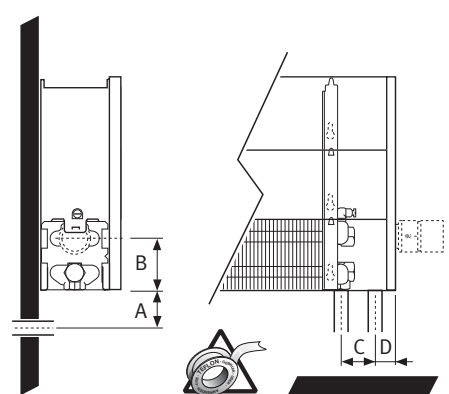


L	H
040	020
050	030
060	040
070	050
080	060
090	
100	
110	
120	
140	
160	
180	
200	
220	
240	
260	
280	
300	

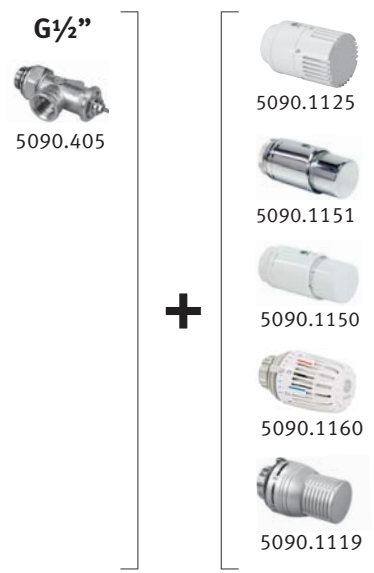
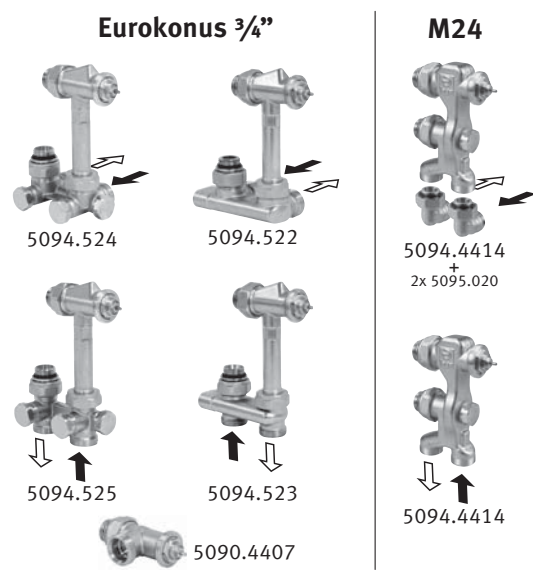
ROZMĚRY v cm		
Typ	B	d
10-11	11.8	5.3
15-16	16.8	7.8
20-21	21.8	10.3

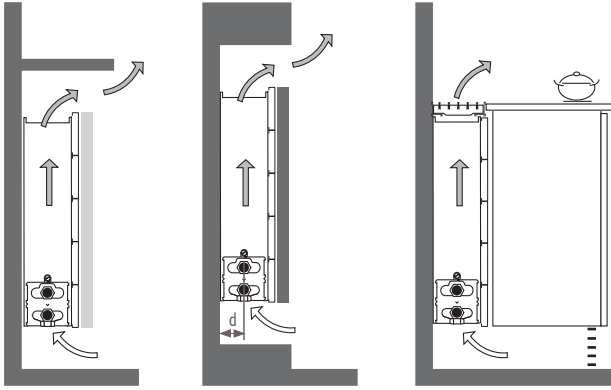
\* Menší rozměry mohou snížit výkon tělesa.  
\* Menšie rozmery môžu znížiť výkon telesa.

### VOLITELNÉ PŘÍSLUŠENSTVÍ\_VOLITELNÉ PŘÍSLUŠENSTVO VENTILY



	A	B	C	D
EC 3/4"	3.5	--	5.0	3.0
M 24	4.5	--	3.8	1.5
G 1/2"	--	7.5	5.0	3.0





### Umístění

Skříň by měla být umístěna tak, aby byl výměník tepla přístupný ke každoroční údržbě. Aby se zabránilo propadnutí nečistot do výměníku, umístěte mřížku o něco výše než je okraj skříňe.

### Umístienie

Skriňa by mala byť umiestnená tak, aby bol výmenník tepla prístupný ku každoročnej údržbe. Aby sa zabránilo prepadnutiu nečistôt do výmenníka, umiestnite mriežku o niečo vyššie než je okraj skrine.

