



## VESTAVBA DO STĚNY



## VESTAVBA DO STĚNY HYBRID

Chcete vyšší výkon při nižší teplotě a/ nebo chlazení Light Cooling s nástěnnou instalací? Potom zvolte variantu stěnového Hybridního modelu.



## DBH UPGRADE SADA

Máte již Vestavbu do stěny a chcete ji upgradovat, abyste získali vyšší výkon při nižších teplotách a/nebo chcete chlazení Light Cooling? Pak se podívejte do naší brožury na DBH Upgrade Sadu.

### PŘED

Pouze topení

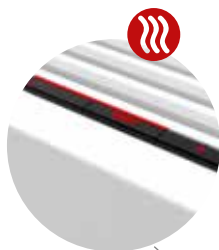


Vestavba do stěny  
H50 L100 Typ 11



### PO

Topení



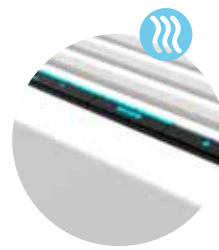
+

Breeze



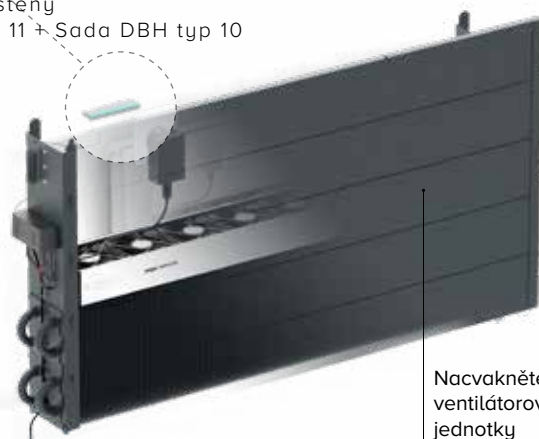
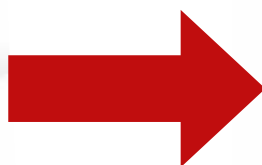
+

Chlazení



Light cooling pro všechna tepelná čerpadla s funkcí chlazení

Vestavba do stěny  
H50 L100 Typ 11 + Sada DBH typ 10



Nacvakněte  
ventilátorové  
jednotky

# WANDINBOUW

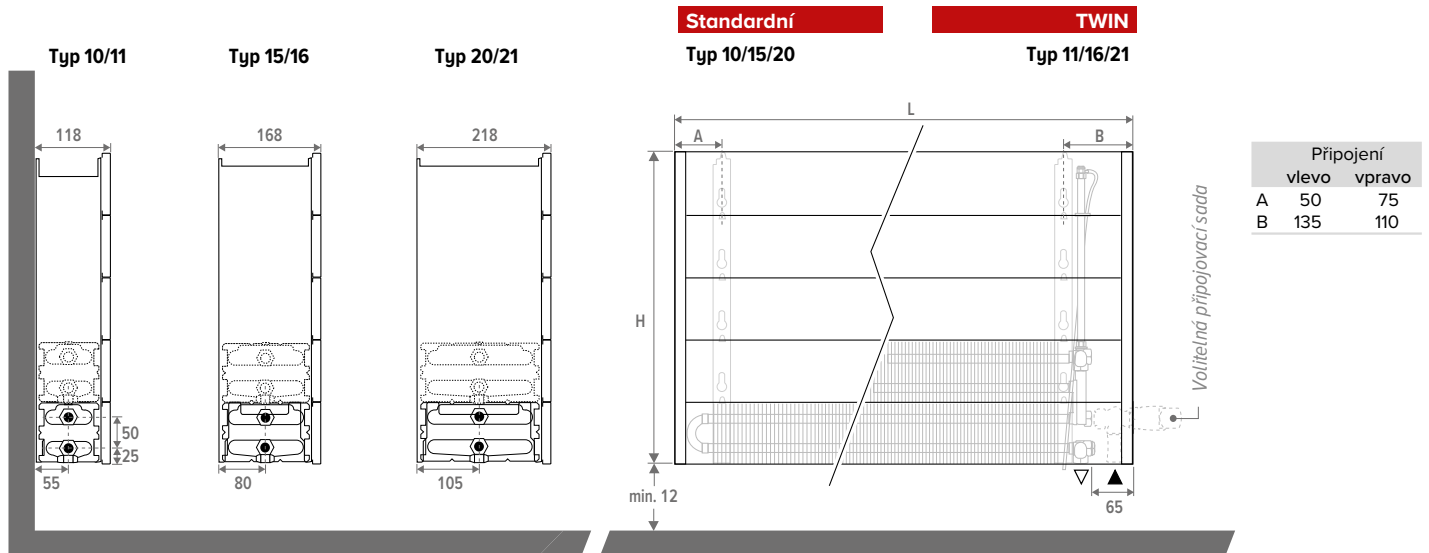
<b>OBSAH</b>	<b>3</b>
<b>TECHNICKÉ INFORMACE</b>	<b>5</b>
<b>Rozměry</b>	<b>5</b>
<b>Hydraulické připojení</b>	<b>6</b>
Připojení vlevo nebo vpravo s ovládacími prvky ve spodní části (Standardní)	6
Připojení vlevo nebo vpravo s ovládacími prvky v horní části	6
Připojení vlevo nebo vpravo s dálkovým nastavením	6
<b>Nejpoužívanější připojovací sady</b>	<b>7</b>
<b>Tabulka-technické údaje</b>	<b>9</b>
Výška 020	9
Výška 030	10
Výška 040	12
Výška 050	14
Výška 060	16
Výška 070	18
Výška 090	20
<b>Korekční faktory</b>	<b>22</b>
<b>Tlakové ztráty</b>	<b>23</b>
Typ 10	23
Typ 11	24
Typ 15	25
Typ 16	26
Typ 20	27
Typ 21	28





# VESTAVBA DO STĚNY

ROZMĚRY (v mm)



## STANDARDNÍ DODÁVKA

- Výměník tepla s nízkým obsahem vody, s povrchem odpuzujícím prach a nečistoty v grafitově šedé barvě (RAL 7024)
- stěnové konzole a montážní sada
- rohový odvětrávací ventil (standard) nebo prodloužený odvětrávací ventil (twin) 1/8" a výpustná zátka 1/2"
- dělicí příčka v tmavě šedém laku (není vhodná jako konečný design tělesa)

## INSTALAČNÍ POKYNY

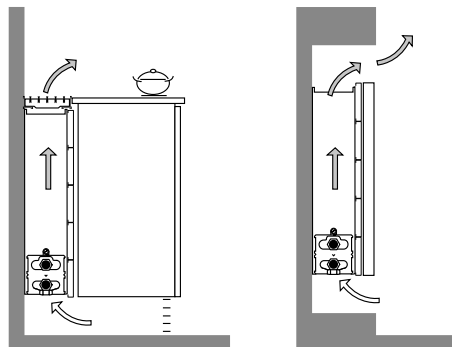
Při instalaci je nutné vyřešit možnost snadného přístupu k výměníku tepla, aby byla umožněna pravidelná roční údržba tělesa.

Výkony jsou vypočítány na základě propustnosti vzduchu 75 %. Pokud je propustnost menší, korekční faktor musí být přepočítán pomocí kalkulace tepelného výkonu.

PROSTUPNOST %	KOREKČNÍ FAKTOR
75	1.00
60	0.96
50	0.92
40	0.84
30	0.66

## OBJEDNACÍ KÓD

BIWW 020 040 10  
 Typ  
 Délka  
 Výška



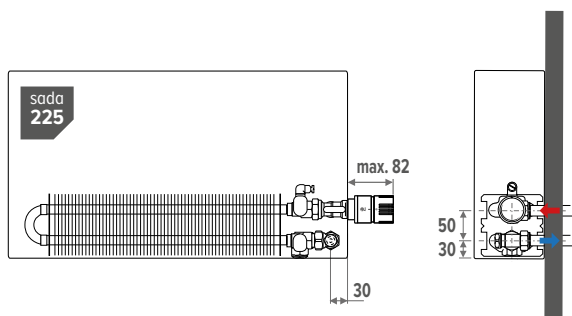
## STANDARDNÍ: PŘIPOJENÍ VLEVO NEBO VPRAVO S OVLÁDACÍMI PRVKY VE SPODNÍ ČÁSTI

Vlevo nebo vpravo dole, ke stěně nebo k podlaze. Připojení ke stěně přes spodní část krytu nebo zcela skryto uvnitř krytu. Výměník tepla lze natočit tak, aby vyhovoval připojení vlevo nebo vpravo.

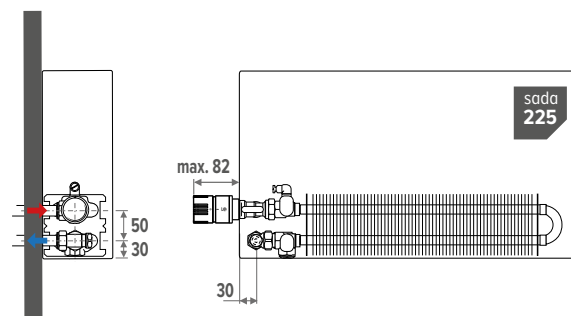
Možné připojovací sady Eurokonus: 101, 102, 103, 104, 181, 182, 183, 184, 222, 225, 226, 282, 285

Možné připojovací sady M24: 11, 12, 13, 14, 25

### Příklad připojení vpravo (standardní)



### Příklad připojení vlevo



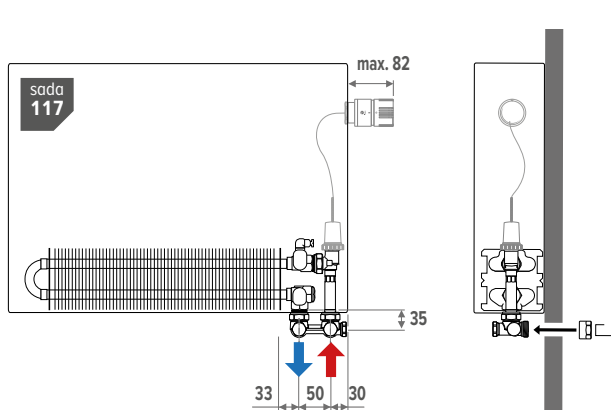
## PŘIPOJENÍ VLEVO NEBO VPRAVO S OVLÁDACÍMI PRVKY V HORNÍ ČÁSTI

Připojte ke kódu tělesa označení strany připojení / 30 (vlevo) nebo / 60 (vpravo). PŘ. BIWW.020 050 10 xxx 60

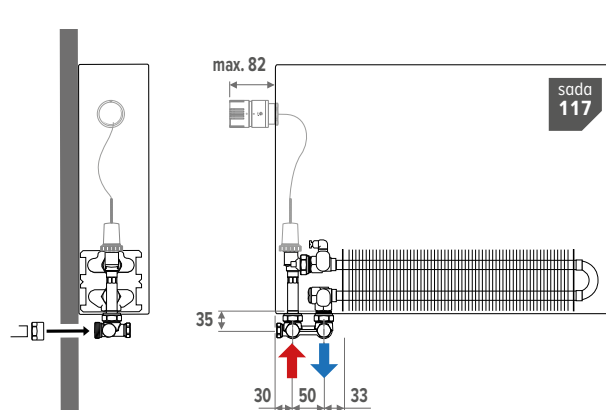
Možné připojovací sady Eurokonus: 115, 116, 117, 118



### Příklad připojení vpravo (standardní)



### Příklad připojení vlevo



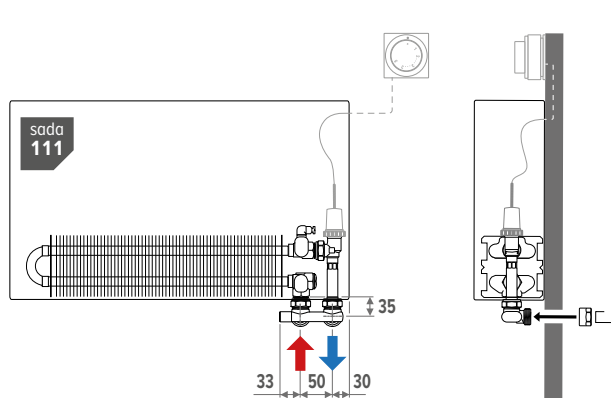
## PŘIPOJENÍ VLEVO NEBO VPRAVO S DÁLKOVÝM NASTAVENÍM

Připojte ke kódu tělesa 00 (uzavřené strany) PŘ. BIWW.020 050 10 xxx 00

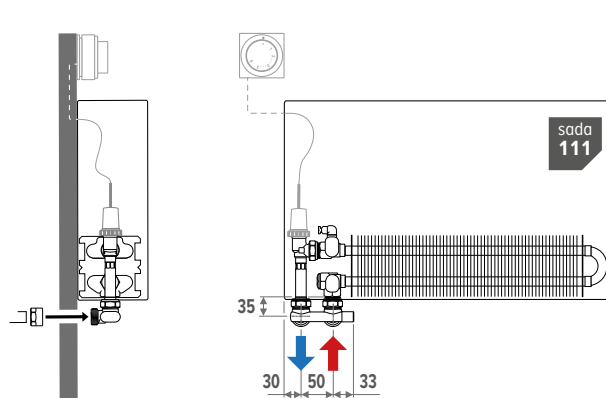
Možné připojovací sady Eurokonus: 111, 112, 113, 114

Možné připojovací sady M24: 28, 29

### Příklad připojení vpravo (standardní)



### Příklad připojení vlevo

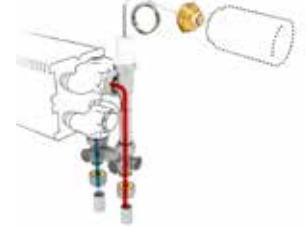
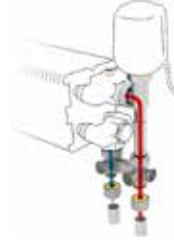
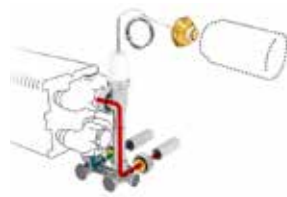


# VESTAVBA DO STĚNY

Podrobné informace o ventilech naleznete v brožůře „Přípojovací sady a ventily“

# NEJPOUŽÍVANĚJŠÍ PŘIPOJOVACÍ SADY

Ke stěně - PŘÍVOD NA VNĚJŠÍ STRANĚ  
S Jaga H-kusem



**sada 113 KVS: 0.8**  
**DVOUSTRUBKA / JEDNOSTRUBKA**

COLO VBSW 24 4...	24 (24 VDC)	
COLO VBSW 23 4...	23 (230 VAC)	
COLO VBSW RD 4...	RD	
COLO VBSW RW 4...	RW	

vyplňte kód svěrného šroubení

**sada 117 KVS: 0.8**  
**DVOUSTRUBKA / JEDNOSTRUBKA**

COLO VBSW AC 4...	AC	
COLO VBSW AW 4...	AW	
COLO VBSW AS 4...	AS	
COLO VBSW AB 4...	AB	
COLO VBSW JH 4...	JH	

vyplňte kód svěrného šroubení

**sada 114 KVS: 0.8**  
**DVOUSTRUBKA / JEDNOSTRUBKA**

COLO VBSF AC 4...	24 (24 VDC)	
COLO VBSF AW 4...	23 (230 VAC)	
COLO VBSF AS 4...	RD	
COLO VBSF AB 4...	RW	

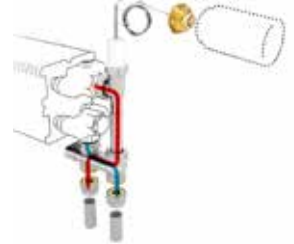
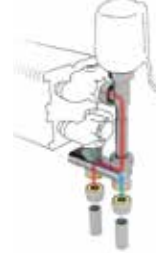
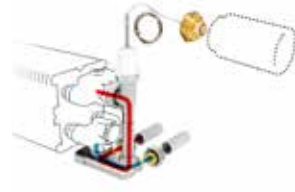
vyplňte kód svěrného šroubení

**sada 118 KVS: 0.8**  
**DVOUSTRUBKA / JEDNOSTRUBKA**

COLO VBSF AC 4...	AC	
COLO VBSF AW 4...	AW	
COLO VBSF AS 4...	AS	
COLO VBSF AB 4...	AB	
COLO VBSF JH 4...	JH	

vyplňte kód svěrného šroubení

Ke stěně - PŘÍVOD NA VNITŘNÍ STRANĚ  
S Jaga armaturou pro záměnu přívodu a zpátečky



**sada 111 KVS: 0.8**  
**DVOUSTRUBKA**

COLO VBCW AC 4...	24 (24 VDC)	
COLO VBCW AW 4...	23 (230 VAC)	
COLO VBCW AS 4...	RD	
COLO VBCW AB 4...	RW	

vyplňte kód svěrného šroubení

**sada 115 KVS: 0.8**  
**DVOUSTRUBKA**

COLO VBCW AC 4...	AC	
COLO VBCW AW 4...	AW	
COLO VBCW AS 4...	AS	
COLO VBCW AB 4...	AB	
COLO VBCW JH 4...	JH	

vyplňte kód svěrného šroubení

**sada 112 KVS: 0.8**  
**DVOUSTRUBKA**

COLO VBCF AC 4...	24 (24 VDC)	
COLO VBCF AW 4...	23 (230 VAC)	
COLO VBCF AS 4...	RD	
COLO VBCF AB 4...	RW	

vyplňte kód svěrného šroubení

**sada 116 KVS: 0.8**  
**DVOUSTRUBKA**

COLO VBCF AC 4...	AC	
COLO VBCF AW 4...	AW	
COLO VBCF AS 4...	AS	
COLO VBCF AB 4...	AB	
COLO VBCF JH 4...	JH	

vyplňte kód svěrného šroubení

Svěrná šroubení 3/4" na Eurokonus

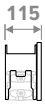
PRO PŘESNOU OCELOVOU A MĚDĚNOU TRUBKU		PRO PLASTOVOU NEBO VPE/ALU TRUBKU	
KÓD	Trubka Ø	KÓD	Trubka Ø
112	12/1	612	12/2
114	14/1	614	14/2
115	15/1	616	16/2
116	16/1	618	18/2
118	18/1	619	16/1.5
		620	20/2



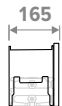


# VESTAVBA DO STĚNY VÝŠKA 020 (STANDARDNÍ) TABULKA-TECHNICKÉ ÚDAJE

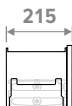
Typ 10



Typ 15



Typ 20



VÝŠKA H cm	DĚLKA L cm	TYP T	TOPENÍ Pokojová teplota 20°C				HMOTNOST OBSAH VODY		OBJEDNACÍ KÓD
			45/40 Watty	50/45 Watty	55/45 Watty	75/65 Watty	kg	L	
BIWW 020	040	10	85	113	126	262	2	0.3	BIWW 020 040 10
		15	141	188	211	436	2	0.4	BIWW 020 040 15
		20	199	264	296	613	3	0.5	BIWW 020 040 20
050	10	10	106	141	158	328	2	0.3	BIWW 020 050 10
		15	177	235	263	545	3	0.5	BIWW 020 050 15
		20	249	330	370	766	3	0.7	BIWW 020 050 20
060	10	10	127	169	189	393	2	0.4	BIWW 020 060 10
		15	212	282	316	654	3	0.6	BIWW 020 060 15
		20	298	396	444	919	4	0.8	BIWW 020 060 20
070	10	10	148	197	221	459	3	0.5	BIWW 020 070 10
		15	248	329	369	763	3	0.7	BIWW 020 070 15
		20	348	462	518	1072	4	0.9	BIWW 020 070 20
080	10	10	169	225	252	524	3	0.5	BIWW 020 080 10
		15	283	376	421	872	4	0.8	BIWW 020 080 15
		20	398	529	592	1226	5	1.1	BIWW 020 080 20
090	10	10	191	254	284	590	3	0.6	BIWW 020 090 10
		15	318	423	474	981	4	0.9	BIWW 020 090 15
		20	448	595	666	1379	5	1.2	BIWW 020 090 20
100	10	10	212	282	316	655	3	0.7	BIWW 020 100 10
		15	354	470	526	1090	5	1.0	BIWW 020 100 15
		20	497	661	740	1532	6	1.3	BIWW 020 100 20
110	10	10	233	310	347	721	4	0.7	BIWW 020 110 10
		15	389	517	579	1199	5	1.1	BIWW 020 110 15
		20	547	727	814	1685	6	1.5	BIWW 020 110 20
120	10	10	254	338	379	786	4	0.8	BIWW 020 120 10
		15	424	564	632	1308	6	1.2	BIWW 020 120 15
		20	596	793	888	1838	7	1.6	BIWW 020 120 20
140	10	10	296	394	442	917	5	0.9	BIWW 020 140 10
		15	495	658	737	1526	7	1.4	BIWW 020 140 15
		20	696	925	1036	2145	8	1.8	BIWW 020 140 20
160	10	10	339	451	505	1048	6	1.0	BIWW 020 160 10
		15	566	752	842	1744	7	1.6	BIWW 020 160 15
		20	795	1057	1184	2451	9	2.1	BIWW 020 160 20
180	10	10	381	507	568	1179	6	1.2	BIWW 020 180 10
		15	637	846	948	1962	8	1.8	BIWW 020 180 15
		20	895	1190	1332	2758	10	2.4	BIWW 020 180 20
200	10	10	423	563	631	1310	7	1.3	BIWW 020 200 10
		15	707	940	1053	2180	9	2.0	BIWW 020 200 15
		20	994	1322	1480	3064	11	2.6	BIWW 020 200 20
220	10	10	466	620	694	1441	8	1.4	BIWW 020 220 10
		15	778	1034	1158	2398	10	2.2	BIWW 020 220 15
		20	1094	1454	1628	3370	12	2.9	BIWW 020 220 20
240	10	10	508	676	757	1572	8	1.6	BIWW 020 240 10
		15	849	1128	1264	2616	11	2.4	BIWW 020 240 15
		20	1193	1586	1776	3677	13	3.2	BIWW 020 240 20
260	10	10	550	732	820	1703	9	1.7	BIWW 020 260 10
		15	920	1222	1369	2834	12	2.5	BIWW 020 260 15
		20	1293	1718	1924	3983	14	3.4	BIWW 020 260 20
280	10	10	593	789	884	1834	10	1.8	BIWW 020 280 10
		15	990	1316	1474	3052	13	2.7	BIWW 020 280 15
		20	1392	1850	2072	4290	15	3.7	BIWW 020 280 20
300	10	10	635	845	947	1965	10	2.0	BIWW 020 300 10
		15	1061	1410	1579	3270	13	2.9	BIWW 020 300 15
		20	1491	1982	2220	4596	16	4.0	BIWW 020 300 20

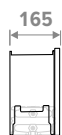
Výkony měřeny podle EN442 při 20°C

# VESTAVBA DO STĚNY VÝŠKA 030 (STANDARDNÍ) TABULKA-TECHNICKÉ ÚDAJE

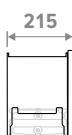
Typ 10



Typ 15



Typ 20

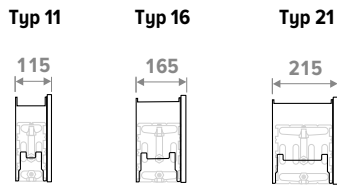


VÝŠKA H cm	DĚLKA L cm	TYP T	TOPENÍ Pokojová teplota 20°C				HMOTNOST kg	OBSAH VODY L	OBJEDNACÍ KÓD
			45/40 Watty	50/45 Watty	55/45 Watty	75/65 Watty			
BIWW 030	040	10	108	143	160	330	2	0.3	BIWW 030 040 10
		15	178	236	264	544	3	0.4	BIWW 030 040 15
		20	250	331	370	762	3	0.5	BIWW 030 040 20
050	10	135	179	200	413	2	0.3	BIWW 030 050 10	
	15	223	295	330	680	3	0.5	BIWW 030 050 15	
	20	312	414	463	953	4	0.7	BIWW 030 050 20	
060	10	162	215	240	496	3	0.4	BIWW 030 060 10	
	15	267	354	396	815	4	0.6	BIWW 030 060 15	
	20	375	497	556	1144	5	0.8	BIWW 030 060 20	
070	10	188	250	280	578	3	0.5	BIWW 030 070 10	
	15	312	413	462	951	4	0.7	BIWW 030 070 15	
	20	437	580	648	1334	5	0.9	BIWW 030 070 20	
080	10	215	286	320	661	4	0.5	BIWW 030 080 10	
	15	356	472	528	1087	5	0.8	BIWW 030 080 15	
	20	500	662	741	1525	6	1.1	BIWW 030 080 20	
090	10	242	321	360	743	4	0.6	BIWW 030 090 10	
	15	401	531	594	1223	5	0.9	BIWW 030 090 15	
	20	562	745	834	1715	6	1.2	BIWW 030 090 20	
100	10	269	357	400	826	4	0.7	BIWW 030 100 10	
	15	445	590	660	1359	6	1.0	BIWW 030 100 15	
	20	624	828	926	1906	7	1.3	BIWW 030 100 20	
110	10	296	393	440	909	5	0.7	BIWW 030 110 10	
	15	490	649	727	1495	6	1.1	BIWW 030 110 15	
	20	687	911	1019	2097	7	1.5	BIWW 030 110 20	
120	10	323	429	480	991	5	0.8	BIWW 030 120 10	
	15	534	709	793	1631	7	1.2	BIWW 030 120 15	
	20	749	993	1112	2287	8	1.6	BIWW 030 120 20	
140	10	377	500	560	1156	6	0.9	BIWW 030 140 10	
	15	624	827	925	1903	8	1.4	BIWW 030 140 15	
	20	874	1159	1297	2668	10	1.8	BIWW 030 140 20	
160	10	431	572	640	1322	7	1.0	BIWW 030 160 10	
	15	712	944	1057	2174	9	1.6	BIWW 030 160 15	
	20	999	1325	1482	3050	11	2.1	BIWW 030 160 20	
180	10	484	643	720	1487	8	1.2	BIWW 030 180 10	
	15	801	1063	1189	2446	10	1.8	BIWW 030 180 15	
	20	1124	1490	1668	3431	12	2.4	BIWW 030 180 20	
200	10	538	715	800	1652	9	1.3	BIWW 030 200 10	
	15	891	1181	1321	2718	11	2.0	BIWW 030 200 15	
	20	1249	1656	1853	3812	13	2.6	BIWW 030 200 20	
220	10	592	786	880	1817	10	1.4	BIWW 030 220 10	
	15	980	1299	1453	2990	12	2.2	BIWW 030 220 15	
	20	1374	1821	2038	4193	14	2.9	BIWW 030 220 20	
240	10	646	857	960	1982	11	1.6	BIWW 030 240 10	
	15	1069	1417	1585	3262	13	2.4	BIWW 030 240 15	
	20	1499	1987	2223	4574	16	3.2	BIWW 030 240 20	
260	10	700	929	1040	2148	12	1.7	BIWW 030 260 10	
	15	1158	1535	1717	3533	14	2.5	BIWW 030 260 15	
	20	1624	2153	2409	4956	17	3.4	BIWW 030 260 20	
280	10	754	1001	1120	2313	12	1.8	BIWW 030 280 10	
	15	1247	1653	1849	3805	15	2.7	BIWW 030 280 15	
	20	1749	2318	2594	5337	18	3.7	BIWW 030 280 20	
300	10	807	1072	1200	2478	13	2.0	BIWW 030 300 10	
	15	1336	1771	1981	4077	16	2.9	BIWW 030 300 15	
	20	1873	2484	2779	5718	19	4.0	BIWW 030 300 20	

Výkony měřeny podle EN442 při 20°C

# VESTAVBA DO STĚNY VÝŠKA 030 (TWIN)

# TABULKA-TECHNICKÉ ÚDAJE



VÝŠKA H cm	DĚLKA L cm	TYP T	TOPENÍ Pokojová teplota 20°C				HMOTNOST OBSAH VODY		OBJEDNACÍ KÓD
			45/40 Watty	50/45 Watty	55/45 Watty	75/65 Watty	kg	L	
BIWW 030	040	11	142	190	213	448	3	0.5	BIWW 030 040 11
		16	185	248	279	592	4	0.8	BIWW 030 040 16
		21	241	324	365	779	5	1.1	BIWW 030 040 21
050	11	11	177	237	267	561	3	0.7	BIWW 030 050 11
		16	231	310	349	740	5	1.0	BIWW 030 050 16
		21	301	405	456	974	6	1.3	BIWW 030 050 21
060	11	11	213	285	320	673	4	0.8	BIWW 030 060 11
		16	277	372	418	888	5	1.2	BIWW 030 060 16
		21	362	486	547	1169	6	1.6	BIWW 030 060 21
070	11	11	248	332	373	785	4	0.9	BIWW 030 070 11
		16	324	434	488	1036	6	1.4	BIWW 030 070 16
		21	422	568	639	1364	7	1.9	BIWW 030 070 21
080	11	11	284	380	426	897	5	1.1	BIWW 030 080 11
		16	370	496	558	1184	7	1.6	BIWW 030 080 16
		21	482	648	730	1558	8	2.1	BIWW 030 080 21
090	11	11	319	427	479	1009	5	1.2	BIWW 030 090 11
		16	416	558	628	1332	8	1.8	BIWW 030 090 16
		21	542	729	821	1753	9	2.4	BIWW 030 090 21
100	11	11	355	474	533	1121	6	1.3	BIWW 030 100 11
		16	462	620	697	1480	8	2.0	BIWW 030 100 16
		21	603	811	912	1948	10	2.7	BIWW 030 100 21
110	11	11	390	522	586	1233	7	1.5	BIWW 030 110 11
		16	508	682	767	1628	9	2.2	BIWW 030 110 16
		21	663	892	1003	2143	11	2.9	BIWW 030 110 21
120	11	11	425	569	639	1345	7	1.6	BIWW 030 120 11
		16	555	744	837	1776	10	2.4	BIWW 030 120 16
		21	723	973	1095	2338	12	3.2	BIWW 030 120 21
140	11	11	496	664	745	1569	9	1.9	BIWW 030 140 11
		16	647	868	976	2072	12	2.8	BIWW 030 140 16
		21	844	1135	1277	2727	15	3.7	BIWW 030 140 21
160	11	11	567	759	852	1794	10	2.1	BIWW 030 160 11
		16	740	992	1116	2368	13	3.2	BIWW 030 160 16
		21	964	1297	1460	3117	16	4.3	BIWW 030 160 21
180	11	11	638	854	959	2018	11	2.4	BIWW 030 180 11
		16	832	1117	1255	2664	14	3.6	BIWW 030 180 16
		21	1084	1459	1642	3506	17	4.8	BIWW 030 180 21
200	11	11	709	949	1065	2242	12	2.7	BIWW 030 200 11
		16	924	1241	1395	2960	15	4.0	BIWW 030 200 16
		21	1205	1621	1824	3896	19	5.3	BIWW 030 200 21
220	11	11	780	1043	1172	2466	13	2.9	BIWW 030 220 11
		16	1017	1365	1534	3256	16	4.4	BIWW 030 220 16
		21	1326	1784	2007	4286	21	5.9	BIWW 030 220 21
240	11	11	851	1138	1278	2690	14	3.2	BIWW 030 240 11
		16	1109	1489	1674	3552	18	4.8	BIWW 030 240 16
		21	1446	1945	2189	4675	23	6.4	BIWW 030 240 21
260	11	11	922	1233	1385	2915	16	3.5	BIWW 030 260 11
		16	1202	1613	1813	3848	19	5.1	BIWW 030 260 16
		21	1567	2108	2372	5065	25	6.9	BIWW 030 260 21
280	11	11	993	1328	1491	3139	17	3.7	BIWW 030 280 11
		16	1294	1737	1953	4144	20	5.5	BIWW 030 280 16
		21	1687	2270	2554	5454	26	7.4	BIWW 030 280 21
300	11	11	1064	1423	1598	3363	18	4.0	BIWW 030 300 11
		16	1387	1861	2092	4440	22	5.9	BIWW 030 300 16
		21	1808	2432	2736	5844	28	8.0	BIWW 030 300 21

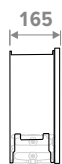
Výkony měřeny podle EN442 při 20°C

# VESTAVBA DO STĚNY VÝŠKA 040 (STANDARDNÍ) TABULKA-TECHNICKÉ ÚDAJE

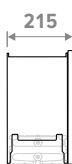
Typ 10



Typ 15



Typ 20



VÝŠKA H cm	DĚLKA L cm	TYP T	TOPENÍ Pokojová teplota 20°C				HMOTNOST kg	OBSAH VODY L	OBJEDNACÍ KÓD
			45/40 Watty	50/45 Watty	55/45 Watty	75/65 Watty			
BIWW 040	040	10	126	167	187	385	3	0.3	BIWW 040 040 10
	15		207	274	306	627	3	0.4	BIWW 040 040 15
	20		290	384	429	878	4	0.5	BIWW 040 040 20
050	10	158	210	234	482	3	0.3	BIWW 040 050 10	
	15	259	343	383	784	4	0.5	BIWW 040 050 15	
	20	363	480	537	1098	5	0.7	BIWW 040 050 20	
060	10	190	251	281	578	4	0.4	BIWW 040 060 10	
	15	311	411	460	941	5	0.6	BIWW 040 060 15	
	20	436	577	645	1318	5	0.8	BIWW 040 060 20	
070	10	221	293	328	674	4	0.5	BIWW 040 070 10	
	15	363	480	537	1098	5	0.7	BIWW 040 070 15	
	20	508	672	752	1537	6	0.9	BIWW 040 070 20	
080	10	253	335	375	770	5	0.5	BIWW 040 080 10	
	15	414	548	613	1254	6	0.8	BIWW 040 080 15	
	20	581	769	859	1757	7	1.1	BIWW 040 080 20	
090	10	285	377	422	867	5	0.6	BIWW 040 090 10	
	15	466	617	690	1411	6	0.9	BIWW 040 090 15	
	20	654	865	966	1976	7	1.2	BIWW 040 090 20	
100	10	316	419	469	963	5	0.7	BIWW 040 100 10	
	15	518	686	766	1568	7	1.0	BIWW 040 100 15	
	20	726	961	1074	2196	8	1.3	BIWW 040 100 20	
110	10	348	461	515	1059	6	0.7	BIWW 040 110 10	
	15	570	754	843	1725	7	1.1	BIWW 040 110 15	
	20	799	1057	1182	2416	9	1.5	BIWW 040 110 20	
120	10	379	503	562	1156	7	0.8	BIWW 040 120 10	
	15	622	823	920	1882	8	1.2	BIWW 040 120 15	
	20	872	1153	1289	2635	9	1.6	BIWW 040 120 20	
140	10	442	586	656	1348	8	0.9	BIWW 040 140 10	
	15	726	960	1073	2195	10	1.4	BIWW 040 140 15	
	20	1017	1345	1503	3074	11	1.8	BIWW 040 140 20	
160	10	506	670	750	1541	9	1.0	BIWW 040 160 10	
	15	829	1097	1226	2509	11	1.6	BIWW 040 160 15	
	20	1162	1537	1718	3514	13	2.1	BIWW 040 160 20	
180	10	569	754	843	1733	10	1.2	BIWW 040 180 10	
	15	933	1234	1379	2822	12	1.8	BIWW 040 180 15	
	20	1308	1730	1933	3953	14	2.4	BIWW 040 180 20	
200	10	632	838	937	1926	11	1.3	BIWW 040 200 10	
	15	1037	1371	1533	3136	13	2.0	BIWW 040 200 15	
	20	1453	1922	2148	4392	15	2.6	BIWW 040 200 20	
220	10	695	922	1031	2119	12	1.4	BIWW 040 220 10	
	15	1140	1509	1686	3450	14	2.2	BIWW 040 220 15	
	20	1598	2114	2363	4831	17	2.9	BIWW 040 220 20	
240	10	758	1005	1124	2311	13	1.6	BIWW 040 240 10	
	15	1244	1645	1839	3763	16	2.4	BIWW 040 240 15	
	20	1743	2306	2577	5270	19	3.2	BIWW 040 240 20	
260	10	822	1089	1218	2504	14	1.7	BIWW 040 260 10	
	15	1348	1783	1993	4077	17	2.5	BIWW 040 260 15	
	20	1889	2498	2792	5710	20	3.4	BIWW 040 260 20	
280	10	885	1173	1312	2696	15	1.8	BIWW 040 280 10	
	15	1451	1920	2146	4390	18	2.7	BIWW 040 280 15	
	20	2034	2690	3007	6149	21	3.7	BIWW 040 280 20	
300	10	948	1257	1406	2889	16	2.0	BIWW 040 300 10	
	15	1555	2057	2299	4704	19	2.9	BIWW 040 300 15	
	20	2179	2882	3222	6588	22	4.0	BIWW 040 300 20	

Výkony měřeny podle EN442 při 20°C



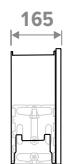
# VESTAVBA DO STĚNY VÝŠKA 040 (TWIN)

# TABULKA-TECHNICKÉ ÚDAJE

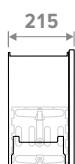
Typ 11



Typ 16



Typ 21



VÝŠKA H cm	DĚLKA L cm	TYP T	TOPENÍ Pokojová teplota 20°C				HMOTNOST OBSAH VODY		OBJEDNACÍ KÓD
			45/40 Watty	50/45 Watty	55/45 Watty	75/65 Watty	kg	L	
BIWW 040	040	11	160	214	241	506	3	0.5	BIWW 040 040 11
		16	212	284	320	680	5	0.8	BIWW 040 040 16
		21	279	377	424	910	6	1.1	BIWW 040 040 21
050	11	11	200	268	300	632	4	0.7	BIWW 040 050 11
		16	265	355	400	850	5	1.0	BIWW 040 050 16
		21	349	471	530	1137	6	1.3	BIWW 040 050 21
060	11	11	240	321	360	758	5	0.8	BIWW 040 060 11
		16	318	426	480	1020	6	1.2	BIWW 040 060 16
		21	419	565	636	1364	7	1.6	BIWW 040 060 21
070	11	11	280	375	421	885	5	0.9	BIWW 040 070 11
		16	370	498	560	1190	7	1.4	BIWW 040 070 16
		21	489	659	742	1592	8	1.9	BIWW 040 070 21
080	11	11	320	428	481	1011	6	1.1	BIWW 040 080 11
		16	423	569	639	1360	8	1.6	BIWW 040 080 16
		21	559	753	848	1819	9	2.1	BIWW 040 080 21
090	11	11	360	482	541	1138	6	1.2	BIWW 040 090 11
		16	476	640	719	1530	9	1.8	BIWW 040 090 16
		21	629	847	954	2047	10	2.4	BIWW 040 090 21
100	11	11	400	535	601	1264	7	1.3	BIWW 040 100 11
		16	529	711	799	1700	9	2.0	BIWW 040 100 16
		21	698	941	1060	2274	11	2.7	BIWW 040 100 21
110	11	11	440	589	661	1390	8	1.5	BIWW 040 110 11
		16	582	782	879	1870	10	2.2	BIWW 040 110 16
		21	768	1035	1166	2501	12	2.9	BIWW 040 110 21
120	11	11	480	642	721	1517	8	1.6	BIWW 040 120 11
		16	635	853	959	2040	11	2.4	BIWW 040 120 16
		21	838	1130	1272	2729	13	3.2	BIWW 040 120 21
140	11	11	560	749	841	1770	10	1.9	BIWW 040 140 11
		16	741	995	1119	2380	14	2.8	BIWW 040 140 16
		21	978	1318	1484	3184	17	3.7	BIWW 040 140 21
160	11	11	640	856	961	2022	11	2.1	BIWW 040 160 11
		16	847	1137	1279	2720	15	3.2	BIWW 040 160 16
		21	1117	1506	1696	3638	17	4.3	BIWW 040 160 21
180	11	11	720	963	1081	2275	13	2.4	BIWW 040 180 11
		16	953	1279	1439	3060	16	3.6	BIWW 040 180 16
		21	1257	1694	1908	4093	19	4.8	BIWW 040 180 21
200	11	11	800	1070	1202	2528	14	2.7	BIWW 040 200 11
		16	1058	1422	1599	3400	17	4.0	BIWW 040 200 16
		21	1397	1882	2120	4548	21	5.3	BIWW 040 200 21
220	11	11	880	1177	1322	2781	15	2.9	BIWW 040 220 11
		16	1164	1564	1759	3740	18	4.4	BIWW 040 220 16
		21	1536	2071	2332	5003	23	5.9	BIWW 040 220 21
240	11	11	960	1285	1442	3034	17	3.2	BIWW 040 240 11
		16	1270	1706	1918	4080	20	4.8	BIWW 040 240 16
		21	1676	2259	2544	5458	26	6.4	BIWW 040 240 21
260	11	11	1040	1391	1562	3286	18	3.5	BIWW 040 260 11
		16	1376	1848	2078	4420	22	5.1	BIWW 040 260 16
		21	1816	2447	2755	5912	27	6.9	BIWW 040 260 21
280	11	11	1120	1498	1682	3539	19	3.7	BIWW 040 280 11
		16	1482	1990	2238	4760	23	5.5	BIWW 040 280 16
		21	1955	2635	2968	6367	29	7.4	BIWW 040 280 21
300	11	11	1200	1606	1802	3792	21	4.0	BIWW 040 300 11
		16	1588	2132	2398	5100	25	5.9	BIWW 040 300 16
		21	2095	2824	3180	6822	31	8.0	BIWW 040 300 21

Výkony měřeny podle EN442 při 20°C

# VESTAVBA DO STĚNY VÝŠKA 050 (STANDARDNÍ) TABULKA-TECHNICKÉ ÚDAJE

Typ 10



Typ 15



Typ 20



VÝŠKA H cm	DĚLKA L cm	TYP T	TOPENÍ Pokojová teplota 20°C				HMOTNOST kg	OBSAH VODY L	OBJEDNACÍ KÓD
			45/40 Watty	50/45 Watty	55/45 Watty	75/65 Watty			
BIWW 050	040	10	142	188	210	430	3	0.3	BIWW 050 040 10
	15		232	306	341	694	4	0.4	BIWW 050 040 15
	20		324	427	477	970	5	0.5	BIWW 050 040 20
050	10		178	235	263	538	4	0.3	BIWW 050 050 10
	15		289	382	426	867	5	0.5	BIWW 050 050 15
	20		405	534	597	1213	6	0.7	BIWW 050 050 20
060	10		214	282	316	646	4	0.4	BIWW 050 060 10
	15		347	458	511	1040	5	0.6	BIWW 050 060 15
	20		486	641	716	1455	6	0.8	BIWW 050 060 20
070	10		249	329	368	753	5	0.5	BIWW 050 070 10
	15		405	535	597	1214	6	0.7	BIWW 050 070 15
	20		567	748	835	1698	7	0.9	BIWW 050 070 20
080	10		285	376	421	861	5	0.5	BIWW 050 080 10
	15		463	611	682	1387	7	0.8	BIWW 050 080 15
	20		647	854	954	1940	8	1.1	BIWW 050 080 20
090	10		320	423	473	968	6	0.6	BIWW 050 090 10
	15		521	687	768	1561	7	0.9	BIWW 050 090 15
	20		729	961	1074	2183	8	1.2	BIWW 050 090 20
100	10		356	471	526	1076	6	0.7	BIWW 050 100 10
	15		579	764	853	1734	8	1.0	BIWW 050 100 15
	20		809	1068	1193	2425	9	1.3	BIWW 050 100 20
110	10		391	518	579	1184	7	0.7	BIWW 050 110 10
	15		636	840	938	1907	8	1.1	BIWW 050 110 15
	20		890	1175	1312	2668	10	1.5	BIWW 050 110 20
120	10		427	565	631	1291	8	0.8	BIWW 050 120 10
	15		694	917	1023	2081	9	1.2	BIWW 050 120 15
	20		971	1282	1431	2910	11	1.6	BIWW 050 120 20
140	10		498	659	736	1506	9	0.9	BIWW 050 140 10
	15		810	1069	1194	2428	11	1.4	BIWW 050 140 15
	20		1133	1495	1670	3395	13	1.8	BIWW 050 140 20
160	10		569	753	842	1722	10	1.0	BIWW 050 160 10
	15		926	1222	1364	2774	12	1.6	BIWW 050 160 15
	20		1295	1709	1908	3880	14	2.1	BIWW 050 160 20
180	10		640	847	947	1937	11	1.2	BIWW 050 180 10
	15		1042	1375	1535	3121	14	1.8	BIWW 050 180 15
	20		1457	1922	2147	4365	16	2.4	BIWW 050 180 20
200	10		711	941	1052	2152	13	1.3	BIWW 050 200 10
	15		1157	1527	1706	3468	15	2.0	BIWW 050 200 15
	20		1619	2136	2385	4850	17	2.6	BIWW 050 200 20
220	10		782	1035	1157	2367	14	1.4	BIWW 050 220 10
	15		1273	1680	1876	3815	16	2.2	BIWW 050 220 15
	20		1780	2350	2624	5335	19	2.9	BIWW 050 220 20
240	10		853	1129	1262	2582	15	1.6	BIWW 050 240 10
	15		1389	1833	2047	4162	18	2.4	BIWW 050 240 15
	20		1942	2563	2862	5820	21	3.2	BIWW 050 240 20
260	10		925	1223	1368	2798	16	1.7	BIWW 050 260 10
	15		1504	1985	2217	4508	19	2.5	BIWW 050 260 15
	20		2104	2777	3101	6305	23	3.4	BIWW 050 260 20
280	10		996	1318	1473	3013	18	1.8	BIWW 050 280 10
	15		1620	2138	2388	4855	21	2.7	BIWW 050 280 15
	20		2266	2990	3339	6790	24	3.7	BIWW 050 280 20
300	10		1067	1412	1578	3228	19	2.0	BIWW 050 300 10
	15		1736	2291	2558	5202	22	2.9	BIWW 050 300 15
	20		2428	3204	3578	7275	25	4.0	BIWW 050 300 20

Výkony měřeny podle EN442 při 20°C

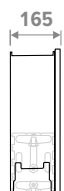
# VESTAVBA DO STĚNY VÝŠKA 050 (TWIN)

# TABULKA-TECHNICKÉ ÚDAJE

Typ 11



Typ 16



Typ 21



VÝŠKA H cm	DĚLKA L cm	TYP T	TOPENÍ Pokojová teplota 20°C				HMOTNOST OBSAH VODY		OBJEDNACÍ KÓD
			45/40 Watty	50/45 Watty	55/45 Watty	75/65 Watty	kg	L	
BIWW 050	040	11	176	235	263	554	4	0.5	BIWW 050 040 11
		16	236	317	356	759	5	0.8	BIWW 050 040 16
		21	315	426	479	1033	6	1.1	BIWW 050 040 21
050	11	11	220	294	330	693	5	0.7	BIWW 050 050 11
		16	294	396	445	949	6	1.0	BIWW 050 050 16
		21	394	532	599	1291	7	1.3	BIWW 050 050 21
060	11	11	264	352	396	832	5	0.8	BIWW 050 060 11
		16	353	475	534	1139	7	1.2	BIWW 050 060 16
		21	473	638	719	1549	8	1.6	BIWW 050 060 21
070	11	11	307	411	461	970	6	0.9	BIWW 050 070 11
		16	412	554	624	1329	8	1.4	BIWW 050 070 16
		21	551	744	839	1807	9	1.9	BIWW 050 070 21
080	11	11	351	470	527	1109	7	1.1	BIWW 050 080 11
		16	471	633	712	1518	8	1.6	BIWW 050 080 16
		21	630	851	959	2066	10	2.1	BIWW 050 080 21
090	11	11	395	528	593	1247	7	1.2	BIWW 050 090 11
		16	530	712	801	1708	10	1.8	BIWW 050 090 16
		21	709	957	1079	2324	11	2.4	BIWW 050 090 21
100	11	11	439	587	659	1386	8	1.3	BIWW 050 100 11
		16	589	792	891	1898	10	2.0	BIWW 050 100 16
		21	788	1064	1198	2582	12	2.7	BIWW 050 100 21
110	11	11	483	646	725	1525	9	1.5	BIWW 050 110 11
		16	648	871	980	2088	11	2.2	BIWW 050 110 16
		21	867	1170	1318	2840	13	2.9	BIWW 050 110 21
120	11	11	527	705	791	1663	10	1.6	BIWW 050 120 11
		16	707	950	1069	2278	12	2.4	BIWW 050 120 16
		21	945	1276	1438	3098	14	3.2	BIWW 050 120 21
140	11	11	615	822	923	1940	12	1.9	BIWW 050 140 11
		16	825	1108	1247	2657	15	2.8	BIWW 050 140 16
		21	1103	1489	1678	3615	18	3.7	BIWW 050 140 21
160	11	11	703	940	1055	2218	13	2.1	BIWW 050 160 11
		16	942	1267	1425	3037	16	3.2	BIWW 050 160 16
		21	1261	1702	1917	4131	19	4.3	BIWW 050 160 21
180	11	11	790	1057	1187	2495	14	2.4	BIWW 050 180 11
		16	1060	1425	1603	3416	18	3.6	BIWW 050 180 16
		21	1418	1915	2157	4648	21	4.8	BIWW 050 180 21
200	11	11	878	1174	1318	2772	16	2.7	BIWW 050 200 11
		16	1178	1583	1781	3796	19	4.0	BIWW 050 200 16
		21	1576	2127	2397	5164	23	5.3	BIWW 050 200 21
220	11	11	966	1292	1450	3049	17	2.9	BIWW 050 220 11
		16	1296	1742	1959	4176	20	4.4	BIWW 050 220 16
		21	1733	2340	2636	5680	25	5.9	BIWW 050 220 21
240	11	11	1054	1409	1582	3326	19	3.2	BIWW 050 240 11
		16	1413	1900	2137	4555	23	4.8	BIWW 050 240 16
		21	1891	2553	2876	6197	28	6.4	BIWW 050 240 21
260	11	11	1142	1527	1714	3604	20	3.5	BIWW 050 260 11
		16	1531	2058	2316	4935	24	5.1	BIWW 050 260 16
		21	2048	2765	3116	6713	30	6.9	BIWW 050 260 21
280	11	11	1230	1644	1846	3881	22	3.7	BIWW 050 280 11
		16	1649	2217	2493	5314	26	5.5	BIWW 050 280 16
		21	2206	2978	3356	7230	32	7.4	BIWW 050 280 21
300	11	11	1317	1762	1977	4158	23	4.0	BIWW 050 300 11
		16	1767	2375	2672	5694	28	5.9	BIWW 050 300 16
		21	2364	3191	3595	7746	34	8.0	BIWW 050 300 21

Výkony měřeny podle EN442 při 20°C

# VESTAVBA DO STĚNY VÝŠKA 060 (STANDARDNÍ) TABULKA-TECHNICKÉ ÚDAJE

Typ 10



Typ 15



Typ 20



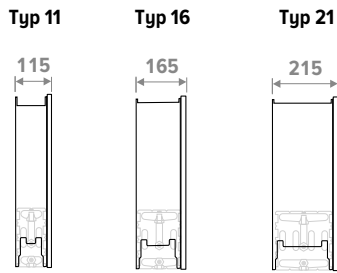
VÝŠKA H cm	DĚLKA L cm	TYP T	TOPENÍ Pokojová teplota 20°C				GEWICHT Kg	WATERHOUD L	OBJEDNACÍ KÓD
			45/40 Watty	50/45 Watty	55/45 Watty	75/65 Watty			
BIWW 060	040	10	156	206	230	468	4	0.3	BIWW 060 040 10
	15	251	331	369	746	5	0.4	BIWW 060 040 15	
	20	351	463	516	1043	6	0.5	BIWW 060 040 20	
050	10	195	257	287	585	4	0.3	BIWW 060 050 10	
	15	314	414	462	933	5	0.5	BIWW 060 050 15	
	20	439	578	645	1304	6	0.7	BIWW 060 050 20	
060	10	234	309	345	702	5	0.4	BIWW 060 060 10	
	15	377	497	554	1120	6	0.6	BIWW 060 060 15	
	20	527	694	774	1565	7	0.8	BIWW 060 060 20	
070	10	273	360	402	819	6	0.5	BIWW 060 070 10	
	15	440	579	646	1306	7	0.7	BIWW 060 070 15	
	20	615	810	904	1826	8	0.9	BIWW 060 070 20	
080	10	312	411	460	936	6	0.5	BIWW 060 080 10	
	15	503	662	739	1493	7	0.8	BIWW 060 080 15	
	20	703	925	1032	2086	9	1.1	BIWW 060 080 20	
090	10	351	463	517	1053	7	0.6	BIWW 060 090 10	
	15	566	745	831	1679	8	0.9	BIWW 060 090 15	
	20	791	1041	1161	2347	10	1.2	BIWW 060 090 20	
100	10	390	514	575	1170	7	0.7	BIWW 060 100 10	
	15	629	828	923	1866	9	1.0	BIWW 060 100 15	
	20	879	1157	1291	2608	10	1.3	BIWW 060 100 20	
110	10	428	566	632	1287	8	0.7	BIWW 060 110 10	
	15	692	911	1016	2053	10	1.1	BIWW 060 110 15	
	20	967	1273	1420	2869	11	1.5	BIWW 060 110 20	
120	10	467	617	689	1404	9	0.8	BIWW 060 120 10	
	15	754	993	1108	2239	10	1.2	BIWW 060 120 15	
	20	1055	1388	1549	3130	12	1.6	BIWW 060 120 20	
140	10	545	720	804	1638	11	0.9	BIWW 060 140 10	
	15	880	1159	1293	2612	13	1.4	BIWW 060 140 15	
	20	1230	1620	1807	3651	15	1.8	BIWW 060 140 20	
160	10	623	823	919	1872	12	1.0	BIWW 060 160 10	
	15	1006	1325	1478	2986	14	1.6	BIWW 060 160 15	
	20	1406	1851	2065	4173	16	2.1	BIWW 060 160 20	
180	10	701	926	1034	2106	13	1.2	BIWW 060 180 10	
	15	1132	1490	1662	3359	15	1.8	BIWW 060 180 15	
	20	1582	2082	2323	4694	18	2.4	BIWW 060 180 20	
200	10	779	1029	1149	2340	14	1.3	BIWW 060 200 10	
	15	1257	1655	1847	3732	17	2.0	BIWW 060 200 15	
	20	1757	2314	2581	5216	19	2.6	BIWW 060 200 20	
220	10	857	1132	1264	2574	16	1.4	BIWW 060 220 10	
	15	1383	1821	2031	4105	18	2.2	BIWW 060 220 15	
	20	1933	2545	2840	5738	21	2.9	BIWW 060 220 20	
240	10	935	1234	1379	2808	18	1.6	BIWW 060 240 10	
	15	1509	1986	2216	4478	21	2.4	BIWW 060 240 15	
	20	2109	2776	3097	6259	24	3.2	BIWW 060 240 20	
260	10	1013	1337	1494	3042	19	1.7	BIWW 060 260 10	
	15	1635	2152	2401	4852	22	2.5	BIWW 060 260 15	
	20	2285	3008	3356	6781	25	3.4	BIWW 060 260 20	
280	10	1091	1440	1609	3276	20	1.8	BIWW 060 280 10	
	15	1761	2318	2586	5225	23	2.7	BIWW 060 280 15	
	20	2460	3239	3614	7302	27	3.7	BIWW 060 280 20	
300	10	1169	1543	1724	3510	21	2.0	BIWW 060 300 10	
	15	1886	2483	2770	5598	25	2.9	BIWW 060 300 15	
	20	2636	3471	3872	7824	29	4.0	BIWW 060 300 20	

Výkony měřeny podle EN442 při 20°C



# VESTAVBA DO STĚNY VÝŠKA 060 (TWIN)

# TABULKA-TECHNICKÉ ÚDAJE



VÝŠKA H cm	DĚLKA L cm	TYP T	TOPENÍ Pokojová teplota 20°C				GEWICHT Kg	WATERINHOUD L	OBJEDNACÍ KÓD
			45/40 Watty	50/45 Watty	55/45 Watty	75/65 Watty			
<b>BIWW 060</b>	<b>040</b>	<b>11</b>	190	253	285	598	4	0.5	BIWW 060 040 11
		<b>16</b>	258	347	391	834	6	0.8	BIWW 060 040 16
		<b>21</b>	350	473	533	1153	7	1.1	BIWW 060 040 21
<b>050</b>	<b>11</b>	<b>11</b>	237	317	355	747	5	0.7	BIWW 060 050 11
		<b>16</b>	322	434	488	1042	7	1.0	BIWW 060 050 16
		<b>21</b>	437	591	666	1441	8	1.3	BIWW 060 050 21
<b>060</b>	<b>11</b>	<b>11</b>	284	380	426	896	6	0.8	BIWW 060 060 11
		<b>16</b>	387	520	585	1250	7	1.2	BIWW 060 060 16
		<b>21</b>	524	709	799	1729	9	1.6	BIWW 060 060 21
<b>070</b>	<b>11</b>	<b>11</b>	332	443	498	1046	7	0.9	BIWW 060 070 11
		<b>16</b>	451	607	683	1459	8	1.4	BIWW 060 070 16
		<b>21</b>	612	827	932	2017	10	1.9	BIWW 060 070 21
<b>080</b>	<b>11</b>	<b>11</b>	379	507	569	1195	7	1.1	BIWW 060 080 11
		<b>16</b>	516	694	781	1667	9	1.6	BIWW 060 080 16
		<b>21</b>	699	945	1066	2306	11	2.1	BIWW 060 080 21
<b>090</b>	<b>11</b>	<b>11</b>	426	570	640	1345	8	1.2	BIWW 060 090 11
		<b>16</b>	580	781	878	1876	11	1.8	BIWW 060 090 16
		<b>21</b>	787	1063	1199	2594	12	2.4	BIWW 060 090 21
<b>100</b>	<b>11</b>	<b>11</b>	474	633	711	1494	9	1.3	BIWW 060 100 11
		<b>16</b>	645	867	976	2084	11	2.0	BIWW 060 100 16
		<b>21</b>	874	1181	1332	2882	13	2.7	BIWW 060 100 21
<b>110</b>	<b>11</b>	<b>11</b>	521	696	782	1643	10	1.5	BIWW 060 110 11
		<b>16</b>	709	954	1073	2292	12	2.2	BIWW 060 110 16
		<b>21</b>	961	1300	1465	3170	14	2.9	BIWW 060 110 21
<b>120</b>	<b>11</b>	<b>11</b>	569	760	853	1793	11	1.6	BIWW 060 120 11
		<b>16</b>	774	1041	1171	2501	13	2.4	BIWW 060 120 16
		<b>21</b>	1048	1418	1598	3458	16	3.2	BIWW 060 120 21
<b>140</b>	<b>11</b>	<b>11</b>	663	887	995	2092	13	1.9	BIWW 060 140 11
		<b>16</b>	903	1214	1366	2918	17	2.8	BIWW 060 140 16
		<b>21</b>	1223	1654	1865	4035	20	3.7	BIWW 060 140 21
<b>160</b>	<b>11</b>	<b>11</b>	758	1013	1137	2390	14	2.1	BIWW 060 160 11
		<b>16</b>	1031	1387	1561	3334	18	3.2	BIWW 060 160 16
		<b>21</b>	1398	1890	2131	4611	21	4.3	BIWW 060 160 21
<b>180</b>	<b>11</b>	<b>11</b>	853	1140	1279	2689	16	2.4	BIWW 060 180 11
		<b>16</b>	1160	1561	1756	3751	19	3.6	BIWW 060 180 16
		<b>21</b>	1573	2127	2398	5188	23	4.8	BIWW 060 180 21
<b>200</b>	<b>11</b>	<b>11</b>	947	1267	1422	2988	18	2.7	BIWW 060 200 11
		<b>16</b>	1289	1734	1952	4168	21	4.0	BIWW 060 200 16
		<b>21</b>	1748	2363	2664	5764	25	5.3	BIWW 060 200 21
<b>220</b>	<b>11</b>	<b>11</b>	1042	1393	1564	3287	19	2.9	BIWW 060 220 11
		<b>16</b>	1418	1908	2147	4585	23	4.4	BIWW 060 220 16
		<b>21</b>	1922	2599	2931	6340	28	5.9	BIWW 060 220 21
<b>240</b>	<b>11</b>	<b>11</b>	1137	1520	1706	3586	21	3.2	BIWW 060 240 11
		<b>16</b>	1547	2081	2342	5002	25	4.8	BIWW 060 240 16
		<b>21</b>	2097	2836	3197	6917	31	6.4	BIWW 060 240 21
<b>260</b>	<b>11</b>	<b>11</b>	1232	1646	1848	3884	23	3.5	BIWW 060 260 11
		<b>16</b>	1676	2255	2537	5418	27	5.1	BIWW 060 260 16
		<b>21</b>	2272	3072	3464	7493	33	6.9	BIWW 060 260 21
<b>280</b>	<b>11</b>	<b>11</b>	1326	1773	1990	4183	24	3.7	BIWW 060 280 11
		<b>16</b>	1805	2428	2732	5835	29	5.5	BIWW 060 280 16
		<b>21</b>	2447	3308	3730	8070	35	7.4	BIWW 060 280 21
<b>300</b>	<b>11</b>	<b>11</b>	1421	1900	2133	4482	26	4.0	BIWW 060 300 11
		<b>16</b>	1934	2602	2928	6252	31	5.9	BIWW 060 300 16
		<b>21</b>	2621	3544	3997	8646	37	8.0	BIWW 060 300 21

Výkony měřeny podle EN442 při 20°C

# VESTAVBA DO STĚNY VÝŠKA 070 (STANDARDNÍ) TABULKA-TECHNICKÉ ÚDAJE

Typ 10



Typ 15



Typ 20

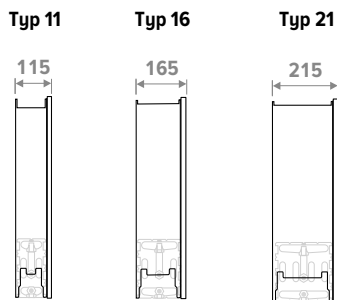


VÝŠKA H cm	DĚLKA L cm	TYP T	TOPENÍ Pokojová teplota 20°C				HMOTNOST kg	OBSAH VODY L	OBJEDNACÍ KÓD
			45/40 Watty	50/45 Watty	55/45 Watty	75/65 Watty			
BIWW 070	040	10	167	221	246	499	4	0.3	BIWW 070 040 10
	15		268	352	393	789	5	0.4	BIWW 070 040 15
	20		375	492	548	1101	6	0.5	BIWW 070 040 20
050	10		209	276	308	624	5	0.3	BIWW 070 050 10
	15		335	440	491	986	6	0.5	BIWW 070 050 15
	20		468	615	686	1377	7	0.7	BIWW 070 050 20
060	10		251	331	370	749	6	0.4	BIWW 070 060 10
	15		402	528	589	1183	7	0.6	BIWW 070 060 15
	20		562	738	823	1652	8	0.8	BIWW 070 060 20
070	10		293	387	431	874	6	0.5	BIWW 070 070 10
	15		469	616	687	1380	8	0.7	BIWW 070 070 15
	20		656	861	960	1927	9	0.9	BIWW 070 070 20
080	10		335	441	493	998	7	0.5	BIWW 070 080 10
	15		536	705	785	1578	8	0.8	BIWW 070 080 15
	20		749	984	1097	2202	10	1.1	BIWW 070 080 20
090	10		377	497	554	1123	8	0.6	BIWW 070 090 10
	15		603	793	883	1775	9	0.9	BIWW 070 090 15
	20		843	1107	1234	2478	11	1.2	BIWW 070 090 20
100	10		419	552	616	1248	8	0.7	BIWW 070 100 10
	15		670	881	981	1972	10	1.0	BIWW 070 100 15
	20		937	1230	1371	2753	11	1.3	BIWW 070 100 20
110	10		461	607	678	1373	9	0.7	BIWW 070 110 10
	15		737	968	1080	2169	11	1.1	BIWW 070 110 15
	20		1030	1353	1508	3028	12	1.5	BIWW 070 110 20
120	10		503	663	739	1498	10	0.8	BIWW 070 120 10
	15		804	1056	1178	2366	12	1.2	BIWW 070 120 15
	20		1124	1476	1645	3304	13	1.6	BIWW 070 120 20
140	10		586	773	862	1747	12	0.9	BIWW 070 140 10
	15		939	1233	1374	2761	14	1.4	BIWW 070 140 15
	20		1311	1722	1919	3854	16	1.8	BIWW 070 140 20
160	10		670	883	986	1997	13	1.0	BIWW 070 160 10
	15		1072	1409	1570	3155	16	1.6	BIWW 070 160 15
	20		1499	1968	2194	4405	18	2.1	BIWW 070 160 20
180	10		754	993	1109	2246	15	1.2	BIWW 070 180 10
	15		1207	1585	1767	3550	17	1.8	BIWW 070 180 15
	20		1686	2214	2467	4955	20	2.4	BIWW 070 180 20
200	10		838	1104	1232	2496	16	1.3	BIWW 070 200 10
	15		1341	1761	1963	3944	19	2.0	BIWW 070 200 15
	20		1873	2460	2742	5506	22	2.6	BIWW 070 200 20
220	10		922	1214	1355	2746	18	1.4	BIWW 070 220 10
	15		1475	1937	2159	4338	20	2.2	BIWW 070 220 15
	20		2061	2706	3016	6057	23	2.9	BIWW 070 220 20
240	10		1005	1325	1478	2995	20	1.6	BIWW 070 240 10
	15		1609	2113	2356	4733	23	2.4	BIWW 070 240 15
	20		2248	2952	3290	6607	26	3.2	BIWW 070 240 20
260	10		1089	1435	1602	3245	21	1.7	BIWW 070 260 10
	15		1743	2289	2552	5127	25	2.5	BIWW 070 260 15
	20		2435	3198	3564	7158	28	3.4	BIWW 070 260 20
280	10		1173	1545	1725	3494	23	1.8	BIWW 070 280 10
	15		1877	2466	2748	5522	26	2.7	BIWW 070 280 15
	20		2622	3444	3838	7708	30	3.7	BIWW 070 280 20
300	10		1256	1656	1848	3744	24	2.0	BIWW 070 300 10
	15		2011	2642	2944	5916	28	2.9	BIWW 070 300 15
	20		2810	3690	4113	8259	32	4.0	BIWW 070 300 20

Výkony měřeny podle EN442 při 20°C

# VESTAVBA DO STĚNY VÝŠKA 070 (TWIN)

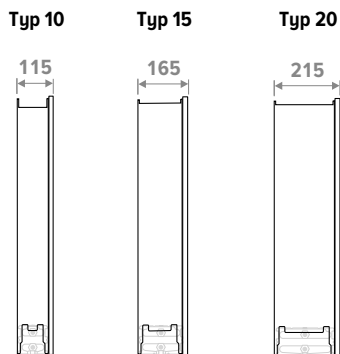
# TABULKA-TECHNICKÉ ÚDAJE



VÝŠKA H cm	DĚLKA L cm	TYP T	TOPENÍ Pokojová teplota 20°C				HMOTNOST OBSAH VODY		OBJEDNACÍ KÓD
			45/40 Watty	50/45 Watty	55/45 Watty	75/65 Watty	kg	L	
BIWW 070	040	11	202	270	303	636	5	0.5	BIWW 070 040 11
		16	279	375	422	904	6	0.8	BIWW 070 040 16
		21	383	519	585	1271	8	1.1	BIWW 070 040 21
050	11	252	337	378	795	6	0.7	BIWW 070 050 11	
	16	348	469	528	1130	7	1.0	BIWW 070 050 16	
	21	479	648	731	1589	9	1.3	BIWW 070 050 21	
060	11	303	405	454	954	7	0.8	BIWW 070 060 11	
	16	418	563	634	1356	8	1.2	BIWW 070 060 16	
	21	574	778	877	1906	10	1.6	BIWW 070 060 21	
070	11	353	472	530	1113	7	0.9	BIWW 070 070 11	
	16	488	657	739	1582	9	1.4	BIWW 070 070 16	
	21	670	907	1024	2224	11	1.9	BIWW 070 070 21	
080	11	404	540	606	1272	8	1.1	BIWW 070 080 11	
	16	557	751	845	1808	10	1.6	BIWW 070 080 16	
	21	766	1037	1170	2542	12	2.1	BIWW 070 080 21	
090	11	454	607	681	1431	9	1.2	BIWW 070 090 11	
	16	627	844	950	2034	12	1.8	BIWW 070 090 16	
	21	861	1166	1316	2859	14	2.4	BIWW 070 090 21	
100	11	505	674	757	1590	10	1.3	BIWW 070 100 11	
	16	697	938	1056	2260	12	2.0	BIWW 070 100 16	
	21	957	1296	1462	3177	14	2.7	BIWW 070 100 21	
110	11	555	742	833	1749	11	1.5	BIWW 070 110 11	
	16	767	1032	1162	2486	13	2.2	BIWW 070 110 16	
	21	1053	1426	1609	3495	16	2.9	BIWW 070 110 21	
120	11	605	809	908	1908	12	1.6	BIWW 070 120 11	
	16	836	1126	1267	2712	14	2.4	BIWW 070 120 16	
	21	1148	1555	1755	3812	17	3.2	BIWW 070 120 21	
140	11	706	944	1060	2226	14	1.9	BIWW 070 140 11	
	16	976	1313	1479	3164	18	2.8	BIWW 070 140 16	
	21	1340	1815	2048	4448	22	3.7	BIWW 070 140 21	
160	11	807	1079	1211	2544	16	2.1	BIWW 070 160 11	
	16	1115	1501	1690	3616	20	3.2	BIWW 070 160 16	
	21	1531	2074	2340	5083	23	4.3	BIWW 070 160 21	
180	11	908	1214	1363	2862	18	2.4	BIWW 070 180 11	
	16	1254	1689	1901	4068	21	3.6	BIWW 070 180 16	
	21	1723	2333	2633	5719	25	4.8	BIWW 070 180 21	
200	11	1009	1349	1514	3180	19	2.7	BIWW 070 200 11	
	16	1394	1876	2112	4520	23	4.0	BIWW 070 200 16	
	21	1914	2592	2925	6354	28	5.3	BIWW 070 200 21	
220	11	1110	1484	1665	3498	21	2.9	BIWW 070 220 11	
	16	1533	2064	2323	4972	25	4.4	BIWW 070 220 16	
	21	2106	2852	3217	6989	30	5.9	BIWW 070 220 21	
240	11	1211	1619	1817	3816	24	3.2	BIWW 070 240 11	
	16	1672	2252	2535	5424	28	4.8	BIWW 070 240 16	
	21	2297	3111	3510	7625	33	6.4	BIWW 070 240 21	
260	11	1312	1753	1968	4134	25	3.5	BIWW 070 260 11	
	16	1812	2439	2746	5876	30	5.1	BIWW 070 260 16	
	21	2488	3370	3802	8260	36	6.9	BIWW 070 260 21	
280	11	1413	1888	2119	4452	27	3.7	BIWW 070 280 11	
	16	1951	2627	2957	6328	31	5.5	BIWW 070 280 16	
	21	2680	3630	4095	8896	38	7.4	BIWW 070 280 21	
300	11	1514	2023	2271	4770	29	4.0	BIWW 070 300 11	
	16	2091	2815	3168	6780	33	5.9	BIWW 070 300 16	
	21	2871	3889	4387	9531	41	8.0	BIWW 070 300 21	

Výkony měřeny podle EN442 při 20°C

# VESTAVBA DO STĚNY VÝŠKA 090 (STANDARDNÍ) TABULKA-TECHNICKÉ ÚDAJE



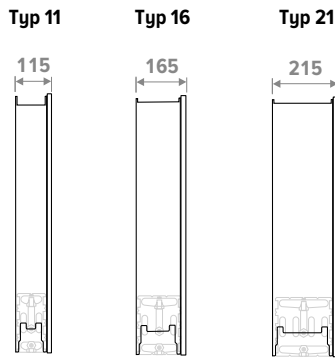
VÝŠKA H cm	DĚLKA L cm	TYP T	TOPENÍ Pokojová teplota 20°C				HMOTNOST kg	OBSAH VODY L	OBJEDNACÍ KÓD
			45/40 Watty	50/45 Watty	55/45 Watty	75/65 Watty			
BIWW 090	040	10	187	245	273	548	6	0.3	BIWW 090 040 10
	15		294	384	427	848	7	0.4	BIWW 090 040 15
	20		410	536	596	1183	8	0.5	BIWW 090 040 20
050	10		233	306	341	685	6	0.3	BIWW 090 050 10
	15		367	480	534	1060	8	0.5	BIWW 090 050 15
	20		512	670	745	1479	9	0.7	BIWW 090 050 20
060	10		280	367	409	821	7	0.4	BIWW 090 060 10
	15		441	576	641	1272	9	0.6	BIWW 090 060 15
	20		615	804	894	1774	10	0.8	BIWW 090 060 20
070	10		326	428	477	958	8	0.5	BIWW 090 070 10
	15		514	672	748	1484	10	0.7	BIWW 090 070 15
	20		717	938	1043	2070	11	0.9	BIWW 090 070 20
080	10		373	490	546	1095	9	0.5	BIWW 090 080 10
	15		588	768	855	1696	11	0.8	BIWW 090 080 15
	20		820	1072	1192	2366	12	1.1	BIWW 090 080 20
090	10		419	551	614	1232	10	0.6	BIWW 090 090 10
	15		661	864	961	1908	12	0.9	BIWW 090 090 15
	20		922	1205	1341	2661	13	1.2	BIWW 090 090 20
100	10		466	612	682	1369	11	0.7	BIWW 090 100 10
	15		735	960	1068	2120	12	1.0	BIWW 090 100 15
	20		1025	1339	1490	2957	14	1.3	BIWW 090 100 20
110	10		513	673	750	1506	12	0.7	BIWW 090 110 10
	15		808	1056	1175	2332	13	1.1	BIWW 090 110 15
	20		1127	1473	1639	3253	15	1.5	BIWW 090 110 20
120	10		559	734	819	1643	13	0.8	BIWW 090 120 10
	15		881	1152	1282	2544	14	1.2	BIWW 090 120 15
	20		1229	1607	1788	3548	16	1.6	BIWW 090 120 20
140	10		653	857	955	1917	15	0.9	BIWW 090 140 10
	15		1028	1344	1496	2968	18	1.4	BIWW 090 140 15
	20		1435	1875	2086	4140	20	1.8	BIWW 090 140 20
160	10		746	979	1091	2190	17	1.0	BIWW 090 160 10
	15		1175	1536	1709	3392	20	1.6	BIWW 090 160 15
	20		1639	2143	2384	4731	22	2.1	BIWW 090 160 20
180	10		839	1102	1228	2464	19	1.2	BIWW 090 180 10
	15		1322	1728	1923	3816	22	1.8	BIWW 090 180 15
	20		1844	2411	2682	5323	24	2.4	BIWW 090 180 20
200	10		932	1224	1364	2738	20	1.3	BIWW 090 200 10
	15		1469	1921	2137	4240	23	2.0	BIWW 090 200 15
	20		2049	2679	2980	5914	26	2.6	BIWW 090 200 20
220	10		1025	1346	1501	3012	22	1.4	BIWW 090 220 10
	15		1616	2113	2350	4664	25	2.2	BIWW 090 220 15
	20		2254	2946	3278	6505	28	2.9	BIWW 090 220 20
240	10		1119	1469	1637	3286	25	1.6	BIWW 090 240 10
	15		1763	2305	2564	5088	29	2.4	BIWW 090 240 15
	20		2459	3215	3576	7097	32	3.2	BIWW 090 240 20
260	10		1212	1591	1773	3559	27	1.7	BIWW 090 260 10
	15		1910	2497	2778	5512	31	2.5	BIWW 090 260 15
	20		2664	3482	3874	7688	34	3.4	BIWW 090 260 20
280	10		1305	1714	1910	3833	28	1.8	BIWW 090 280 10
	15		2057	2689	2991	5936	32	2.7	BIWW 090 280 15
	20		2869	3750	4172	8280	36	3.7	BIWW 090 280 20
300	10		1398	1836	2046	4107	30	2.0	BIWW 090 300 10
	15		2204	2881	3205	6360	34	2.9	BIWW 090 300 15
	20		3074	4018	4470	8871	38	4.0	BIWW 090 300 20

Výkony měřeny podle EN442 při 20°C



# VESTAVBA DO STĚNY VÝŠKA 090 (TWIN)

# TABULKA-TECHNICKÉ ÚDAJE



VÝŠKA H cm	DĚLKA L cm	TYP T	TOPENÍ Pokojová teplota 20°C				GEWICHT Kg	WATERINHOUD L	OBJEDNACÍ KÓD
			45/40 Watty	50/45 Watty	55/45 Watty	75/65 Watty			
<b>BIWW 090</b>	<b>040</b>	<b>11</b>	223	299	335	703	6	0.5	BIWW 090 040 11
		<b>16</b>	318	429	483	1038	8	0.8	BIWW 090 040 16
		<b>21</b>	448	609	688	1508	9	1.1	BIWW 090 040 21
<b>050</b>	<b>11</b>	<b>11</b>	279	373	419	879	7	0.7	BIWW 090 050 11
		<b>16</b>	398	536	604	1298	9	1.0	BIWW 090 050 16
		<b>21</b>	560	761	860	1885	10	1.3	BIWW 090 050 21
<b>060</b>	<b>11</b>	<b>11</b>	335	448	503	1055	8	0.8	BIWW 090 060 11
		<b>16</b>	477	644	725	1558	10	1.2	BIWW 090 060 16
		<b>21</b>	672	914	1032	2262	11	1.6	BIWW 090 060 21
<b>070</b>	<b>11</b>	<b>11</b>	391	523	587	1231	9	0.9	BIWW 090 070 11
		<b>16</b>	557	751	846	1817	11	1.4	BIWW 090 070 16
		<b>21</b>	784	1066	1204	2639	13	1.9	BIWW 090 070 21
<b>080</b>	<b>11</b>	<b>11</b>	447	597	670	1406	10	1.1	BIWW 090 080 11
		<b>16</b>	636	858	967	2077	13	1.6	BIWW 090 080 16
		<b>21</b>	896	1218	1376	3016	14	2.1	BIWW 090 080 21
<b>090</b>	<b>11</b>	<b>11</b>	503	672	754	1582	11	1.2	BIWW 090 090 11
		<b>16</b>	716	965	1087	2336	14	1.8	BIWW 090 090 16
		<b>21</b>	1008	1370	1548	3393	16	2.4	BIWW 090 090 21
<b>100</b>	<b>11</b>	<b>11</b>	559	747	838	1758	12	1.3	BIWW 090 100 11
		<b>16</b>	795	1073	1208	2596	15	2.0	BIWW 090 100 16
		<b>21</b>	1120	1523	1720	3770	17	2.7	BIWW 090 100 21
<b>110</b>	<b>11</b>	<b>11</b>	615	821	922	1934	13	1.5	BIWW 090 110 11
		<b>16</b>	875	1180	1329	2856	16	2.2	BIWW 090 110 16
		<b>21</b>	1233	1675	1892	4147	18	2.9	BIWW 090 110 21
<b>120</b>	<b>11</b>	<b>11</b>	671	896	1006	2110	14	1.6	BIWW 090 120 11
		<b>16</b>	954	1287	1450	3115	17	2.4	BIWW 090 120 16
		<b>21</b>	1345	1827	2064	4524	19	3.2	BIWW 090 120 21
<b>140</b>	<b>11</b>	<b>11</b>	782	1045	1173	2461	18	1.9	BIWW 090 140 11
		<b>16</b>	1113	1501	1691	3634	22	2.8	BIWW 090 140 16
		<b>21</b>	1569	2132	2408	5278	25	3.7	BIWW 090 140 21
<b>160</b>	<b>11</b>	<b>11</b>	894	1195	1341	2813	20	2.1	BIWW 090 160 11
		<b>16</b>	1273	1716	1933	4154	24	3.2	BIWW 090 160 16
		<b>21</b>	1793	2436	2752	6032	26	4.3	BIWW 090 160 21
<b>180</b>	<b>11</b>	<b>11</b>	1006	1344	1508	3164	22	2.4	BIWW 090 180 11
		<b>16</b>	1432	1931	2175	4673	25	3.6	BIWW 090 180 16
		<b>21</b>	2017	2741	3097	6786	29	4.8	BIWW 090 180 21
<b>200</b>	<b>11</b>	<b>11</b>	1118	1493	1676	3516	24	2.7	BIWW 090 200 11
		<b>16</b>	1591	2145	2416	5192	27	4.0	BIWW 090 200 16
		<b>21</b>	2241	3045	3441	7540	32	5.3	BIWW 090 200 21
<b>220</b>	<b>11</b>	<b>11</b>	1229	1643	1843	3868	26	2.9	BIWW 090 220 11
		<b>16</b>	1750	2360	2658	5711	30	4.4	BIWW 090 220 16
		<b>21</b>	2465	3350	3785	8294	34	5.9	BIWW 090 220 21
<b>240</b>	<b>11</b>	<b>11</b>	1341	1792	2011	4219	29	3.2	BIWW 090 240 11
		<b>16</b>	1909	2574	2899	6230	33	4.8	BIWW 090 240 16
		<b>21</b>	2689	3654	4129	9048	39	6.4	BIWW 090 240 21
<b>260</b>	<b>11</b>	<b>11</b>	1453	1941	2178	4571	31	3.5	BIWW 090 260 11
		<b>16</b>	2068	2789	3141	6750	36	5.1	BIWW 090 260 16
		<b>21</b>	2913	3959	4473	9802	41	6.9	BIWW 090 260 21
<b>280</b>	<b>11</b>	<b>11</b>	1564	2090	2346	4922	33	3.7	BIWW 090 280 11
		<b>16</b>	2227	3003	3383	7269	38	5.5	BIWW 090 280 16
		<b>21</b>	3137	4263	4817	10556	44	7.4	BIWW 090 280 21
<b>300</b>	<b>11</b>	<b>11</b>	1676	2240	2513	5274	35	4.0	BIWW 090 300 11
		<b>16</b>	2386	3218	3624	7788	40	5.9	BIWW 090 300 16
		<b>21</b>	3361	4568	5161	11310	47	8.0	BIWW 090 300 21

Výkony měřeny podle EN442 při 20°C

Uváděný výkon s  $\Delta T$  50 a  $\Delta T$  42.5 je přesný výkon. Výkon  $\Delta T$  50 je měřen v souladu s EN442 a výkon  $\Delta T$  42.5 se počítá v souladu s EN442. Pro všechny ostatní výkony  $\Delta T$  je průměrný korekční faktor uveden v této tabulce a vztahuje se na všechny rozměry

Na [www.jaga.com/selection-tools/](http://www.jaga.com/selection-tools/) si můžete stáhnout program, tabulky přepočtů s přesnými výkony pro jednotlivá tělesa. Informace v programech jsou aktualizovány podle nejnovějších dat. Drobné rozdíly mezi tištěnými tabulkami výkonů a různými online výpočtovými nástroji jsou proto zcela normální a spadají do tolerančních limitů stanovených normou.

## PRŮMĚRNÉ KOREKČNÍ FAKTORY PRO STATICKÁ TĚLESA PODLE EN442 - 75/65/20°C

pokojevá teplota: 20°C

Průměrná N- hodnota 1.36

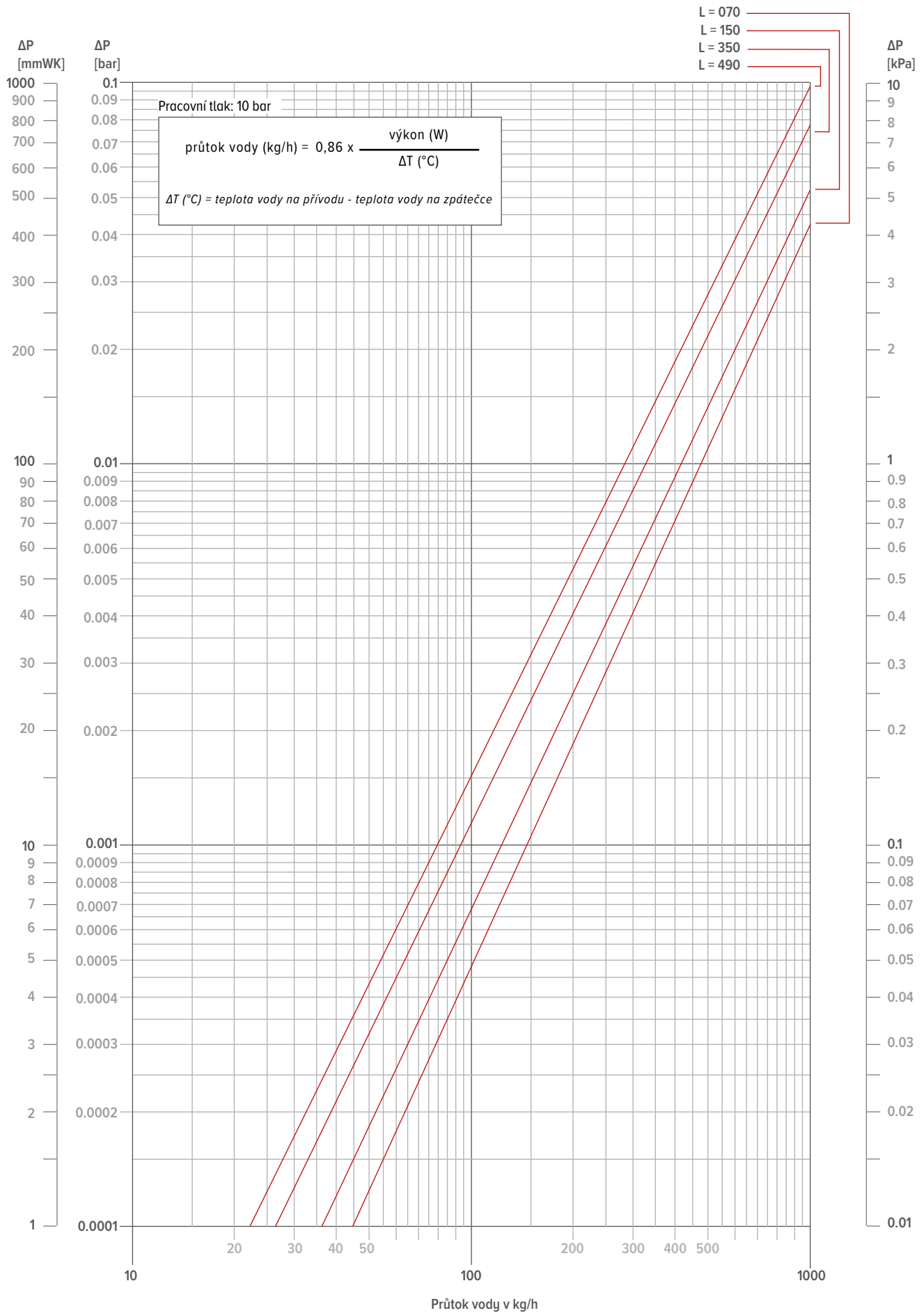
	TR	65	60	55	50	45	40	35	30	25
TA										
75		1.00	0.93	0.85	0.77	0.69	0.61	0.52	0.42	0.31
70		0.94	0.87	0.79	0.72	0.64	0.56	0.48	0.39	0.28
65			0.80	0.74	0.67	0.60	0.52	0.44	0.35	0.25
60				0.68	0.61	0.55	0.48	0.40	0.32	0.23
55					0.56	0.50	0.43	0.36	0.29	0.20
50						0.44	0.38	0.32	0.25	0.18
45							0.34	0.28	0.22	0.15
40								0.24	0.19	0.13
35									0.15	0.10
30										0.07

pokojevá teplota: 24°C

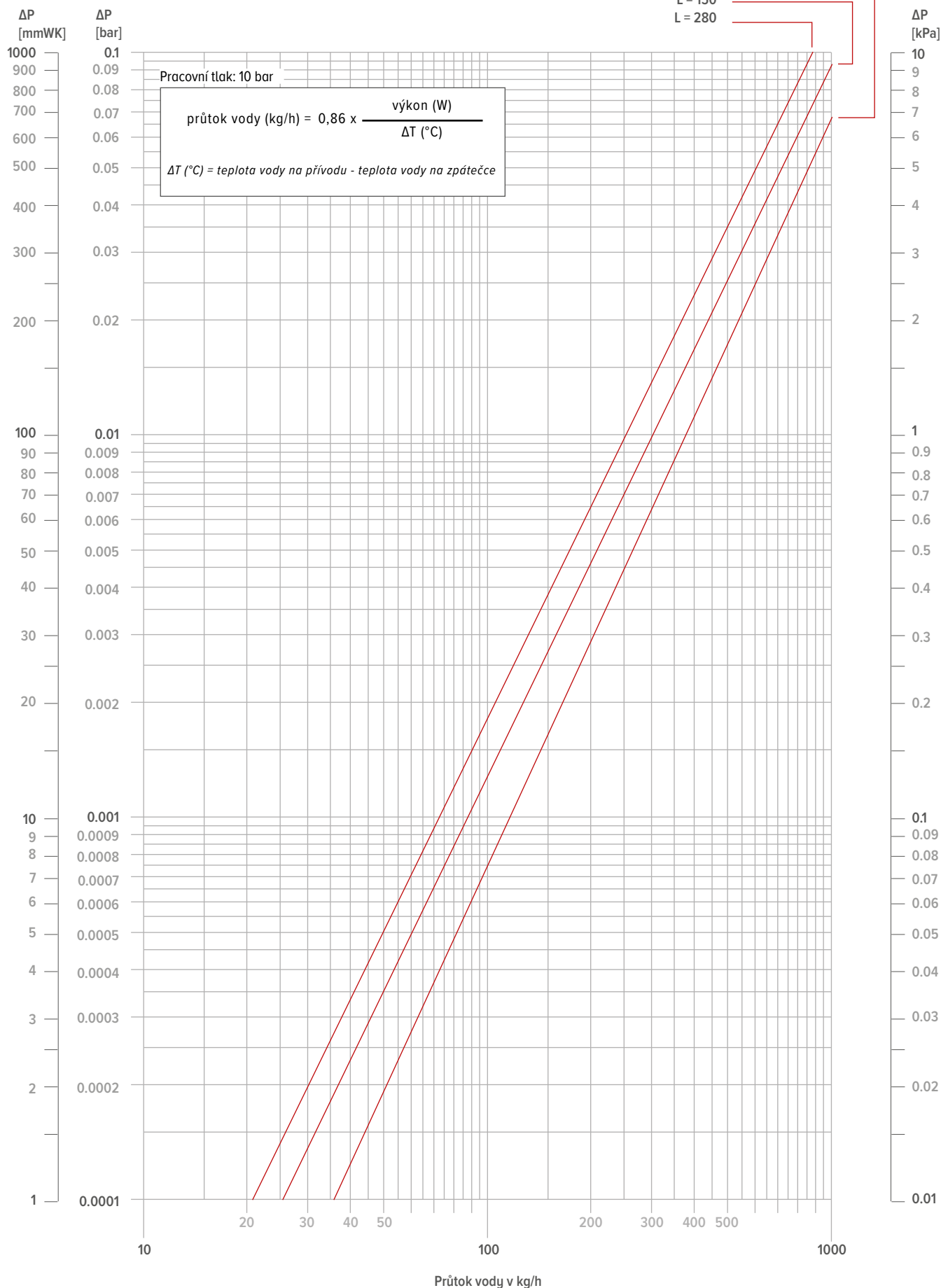
Průměrná N- hodnota 1.36

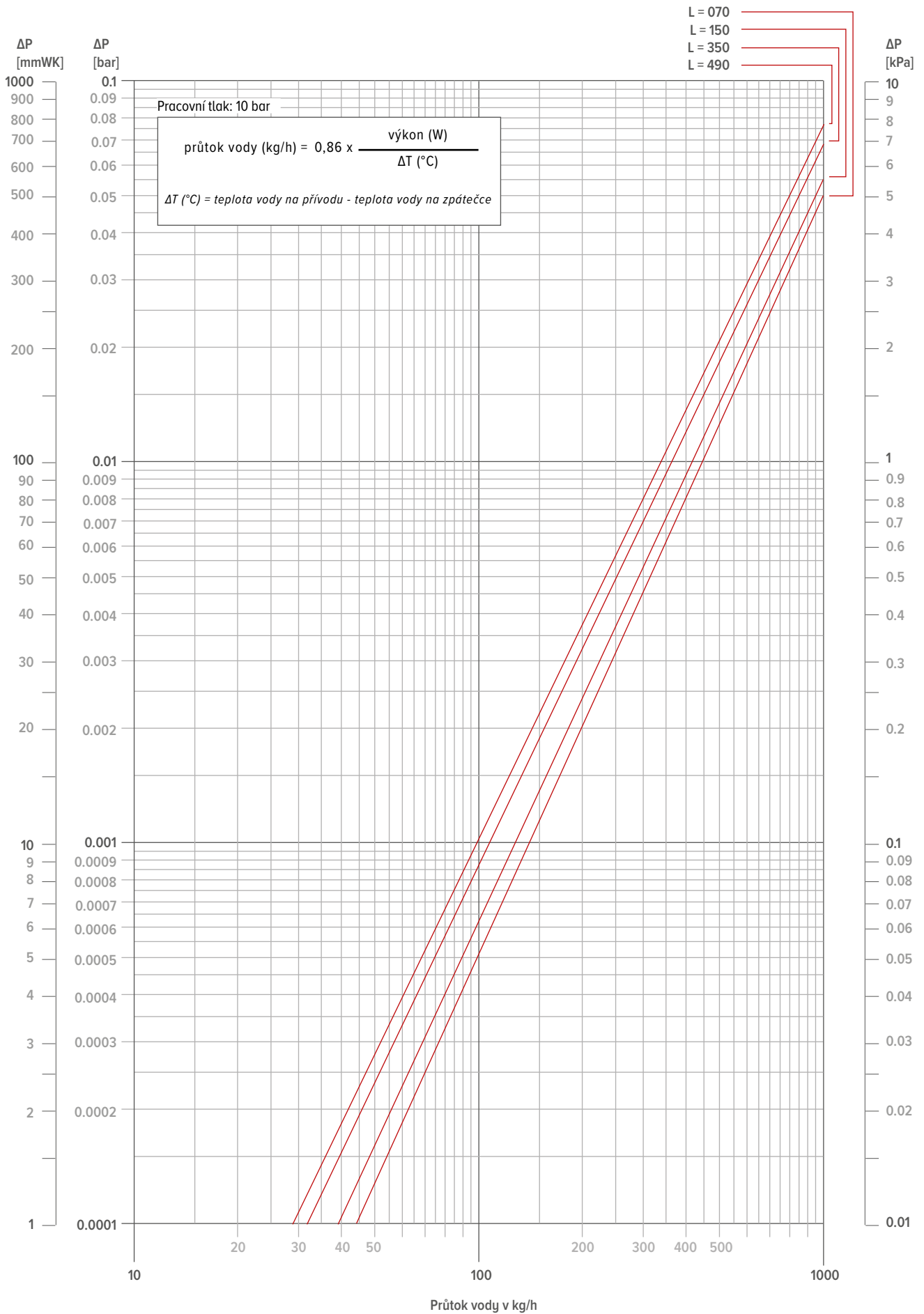
	TR	65	60	55	50	45	40	35	30	25
TA										
75		0.89	0.82	0.75	0.67	0.59	0.51	0.41	0.31	0.16
70		0.83	0.76	0.69	0.62	0.54	0.47	0.38	0.28	0.14
65			0.70	0.64	0.57	0.50	0.43	0.35	0.25	0.12
60				0.58	0.52	0.45	0.38	0.31	0.23	0.11
55					0.47	0.41	0.34	0.28	0.20	0.09
50						0.36	0.30	0.24	0.17	0.08
45							0.26	0.20	0.14	0.06
40								0.17	0.12	0.05
35									0.09	0.03
30										0.02

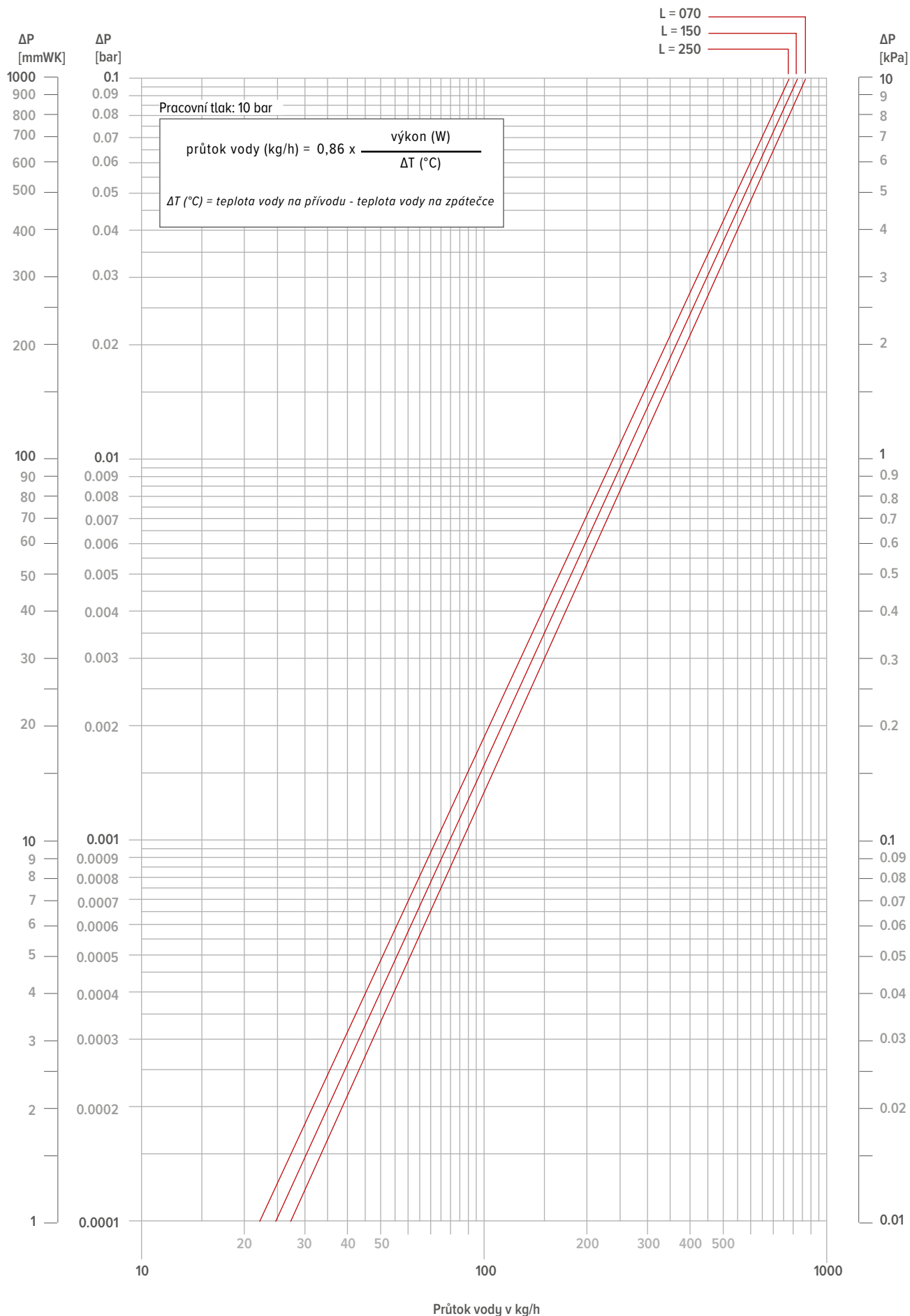
Průměrné korekční faktory pro Vestavbu do stěny (bez DBH). Přesné korekční faktory pro Vestavbu do stěny nebo Vestavbu do stěny Hybrid: viz nástroje pro výběr (Selection tools).



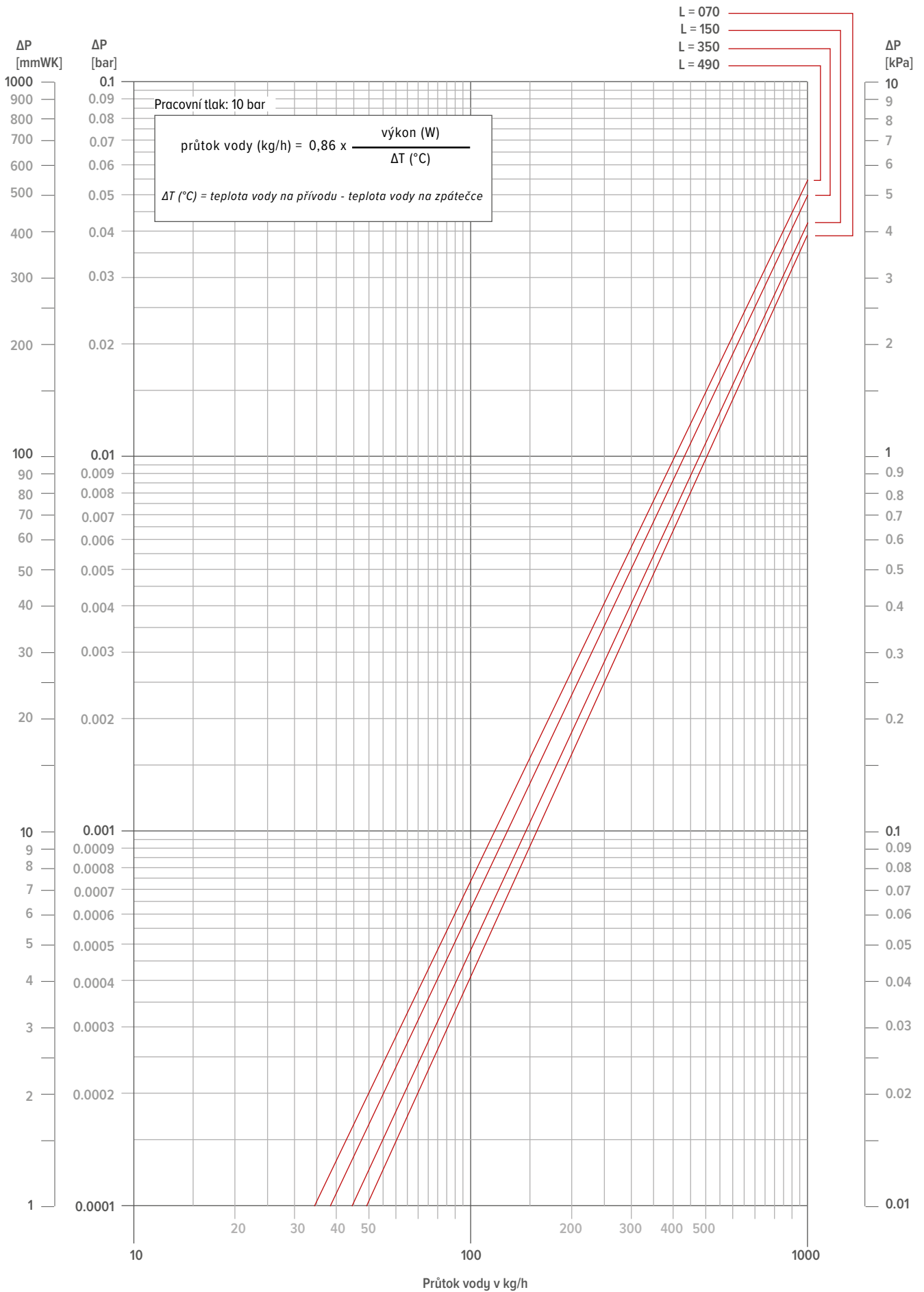
L = 070  
 L = 150  
 L = 280

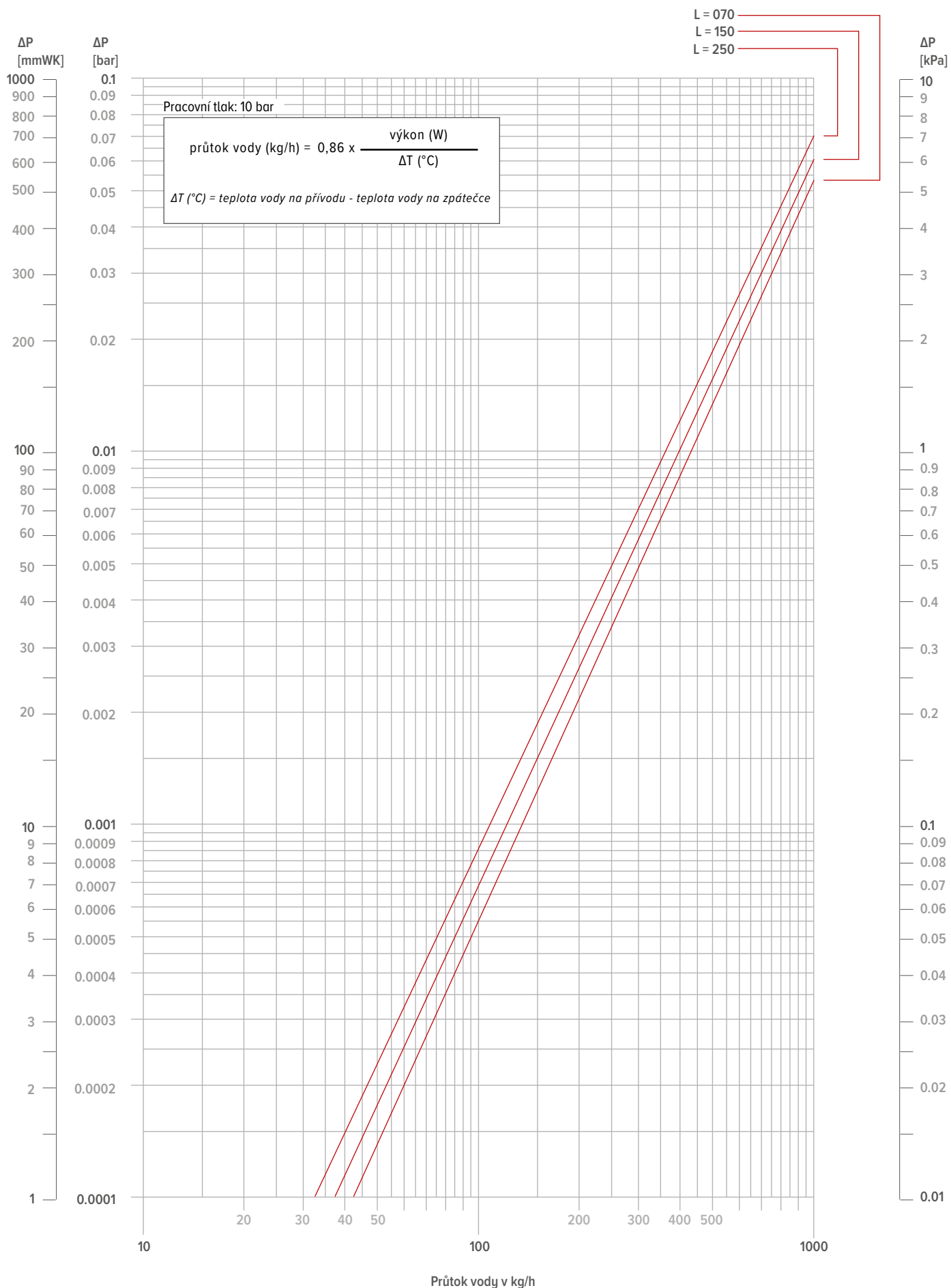
















**jaga** CLIMATE  
DESIGNERS

**ČESKÁ REPUBLIKA JAGA N.V. - ORGANIZAČNÍ SLOŽKA**

Potřebujete poradit? Sjednejte si schůzku v našem Showroomu v Praze Jinonicích.

U Trezorky 921/2  
158 00 Praha 5 - Jinonice

Tel.: +420 220 190 516  
info@jagacz.com  
www.jaga.com

**BELGIË JAGA NV**

Verbindingslaan 16  
3590 Diepenbeek

+32 (0) 11 29 41 11

info@jaga.be  
jaga.com