

VERTIGA HYBRID KČ. 2023.CZ



# jaga

CLIMATE DESIGNERS

## VERTIGA HYBRID

JEDINÝ VERTIKÁLNÍ  
DESIGNOVÝ RADIÁTOR PRO  
VELMI NÍZKÉ TEPLoty VODY

Vertiga je dokonalým představitelem třech nejdůležitějších pilířů společnosti Jaga: výkon, energetická úspora a design. Je to zcela nový typ radiátoru se dvěma dynamickými výměníky tepla, které jsou kompatibilní se všemi zdroji tepla, ale které byly vyvinuty speciálně pro tepelná čerpadla a nízkoteplotní kotle. Oba výměníky z mědi a hliníku zajišťují boční proudění vzduchu s velmi vysokým výkonem při nízkých teplotách vody.

Vertiga je také vhodná pro nekondenzační chlazení v kombinaci s jakýmkoli tepelným čerpadlem, které má funkci chlazení. Tato mírná forma chlazení je velmi energeticky účinná.

Vhodné  
také pro  
Jaga Light  
cooling





VERTIGA HYBRID



# TOP PERFORMER FAKTOR

Nový druh Dynamického systému vertikálního tělesa pro vysoký výkon dokonce i při nízkých teplotních spádech

Snadná instalace plně předmontovaného těla radiátoru

Extrémně tiché aktivátory

Zvuková izolace pro extrémně tichý provoz

2 nekorodující výměníky tepla z mědi a hliníku

Připravené otvory pro elektrické připojení

12V zdroj a automatické ovládání

Extrémně tiché aktivátory

Ochranná mřížka přívodu vzduchu nahoře a dole

Standardní středové připojení MM

Skryté vertikální designové mřížky distribuují teplý vzduch po celé místnosti

## UNIKÁTNÍ DESIGNOVÉ PROVEDENÍ

Dokonalé vyhrátí místnosti díky horizontální distribuci tepla přes celkovou výšku tělesa

9x rychlejší zahřátí

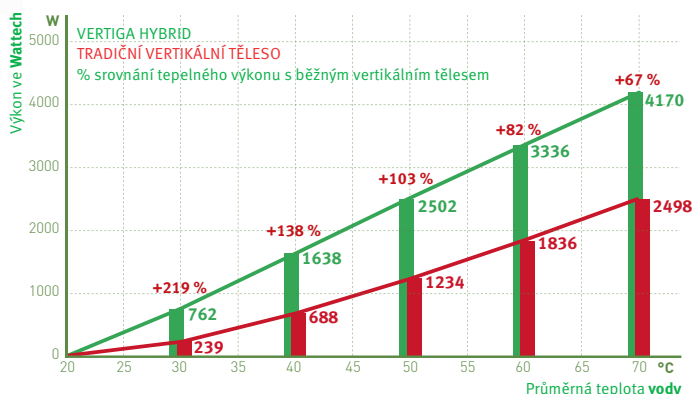
Vysoce výkonný i při nízkých teplotních spádech

10 % až 30 % úspora energie v porovnání s podlahovým vytápěním nebo těžkými ocelovými tělesy

Plně automatické ovládání řízené čidly teploty vody

## VÝKON PODLE TEPLoty VODY

Srovnání Vertigy a běžného tělesa při stejných rozměrech  
Akustický tlak VERTIGA HYBRID max. 28 dB(A) (střední otáčky)



# TOPENÍ NEBO TOPENÍ + LIGHT COOLING®:

## VYSOKÝ VÝKON PŘI VŠECH TEPLOTÁCH VODY, HORKÉ A STUDENÉ

Nové instalace šetrné k životnímu prostředí vyžadují mnohem dokonalejší systém distribuce, který by měl zajistit příjemné teplo při nízkých teplotách vody a osvěžující chlad s nekondenzačním chlazením. Jaga Hybridní radiátory obsahují zbrusu nový systém DBH. DB, to je Dynamic Boost, tedy systém, který výrazně zvyšuje výkon otopných těles. Hybrid H znamená dvojitý efekt: topení a chlazení Jaga Light cooling®.

- se Strada Hybrid získáte kompletní řešení pro vnitřní klima vašeho domova, kde každá funkce je optimálně řízena, aby byla zajištěna nejvyšší úroveň komfortu při minimální spotřebě energie. dokonale řízené vytápění při nejnižší teplotě vody díky reakční rychlosti hybridního systému
- ve výchozím nastavení, bez změny směru průtoku vody, vhodné pro energeticky účinné nekondenzační (suché) chlazení v kombinaci s jakýmkoli tepelným čerpadlem

## NEJRYCHLEJŠÍ SYSTÉM DISTRIBUCE ZÁSADNÍ PRO TOPENÍ A NEKONDEZAČNÍ CHLAZENÍ

### Topení

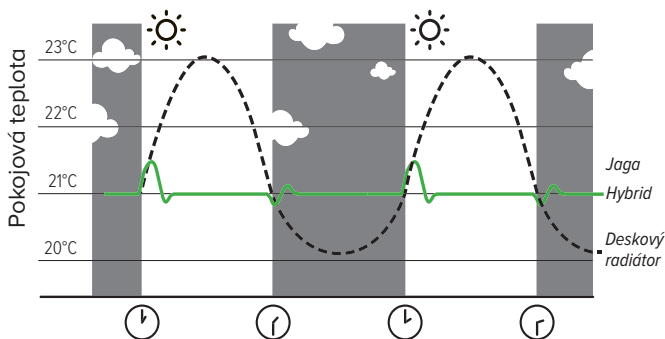
Je trouba nebo myčka zapnutá? Svítí slunce dovnitř? Váš domov je dynamický s neustále se měnícími teplotními podmínkami a požadavky na pohodlí. Rychle reagující radiátor, jako je Strada Hybrid, to předvídá a za všech okolností přesně reguluje teplotu..

### Jaga Light cooling®

Pro nekondenzační chlazení je také rozhodující reakční doba. Aby se předešlo problémům s vlhkostí, musí být zajištěno centrální monitorování kondenzace. To může účinně fungovat pouze jen s velmi rychlým distribučním systémem, který okamžitě nastaví funkci chlazení v případě náhlého zvýšení vlhkosti.

**Schopnost pohotově reagovat je pro vaši spotřebu energie a pohodlí více než kdy jindy důležitější.**

## POROVNÁNÍ REAKČNÍ DOBY NA TEPLOTNÍ ZMĚNY

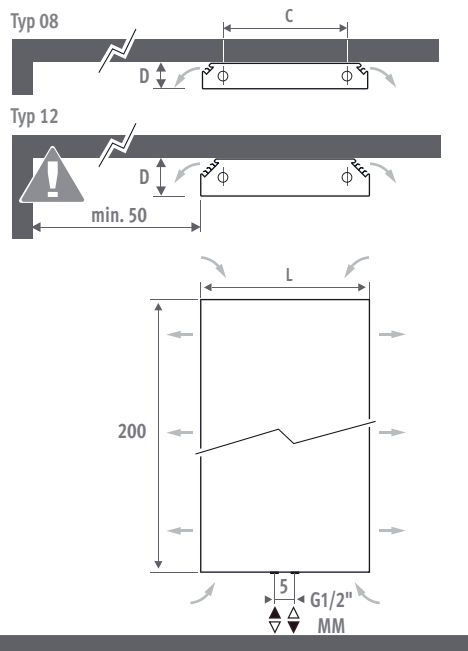
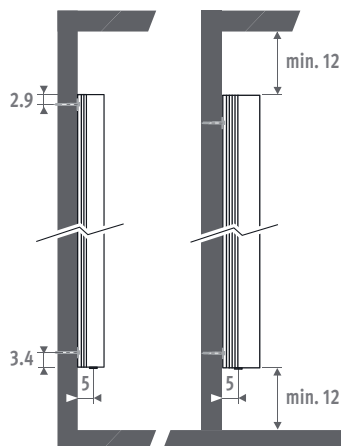


# VERTIGA HYBRID

35 30 55 45 75 65

## ROZMĚRY (v cm)

| Primo | D = 9.2 |      |      | D = 13.2 |      |      |
|-------|---------|------|------|----------|------|------|
| L     | 41      | 52   | 65   | 53       | 70   | 90   |
| C     | 20.6    | 31.6 | 44.6 | 27.8     | 44.8 | 64.8 |



## OBJEDNACÍ KÓD

| kód  | výška | délka | typ | barva  |
|------|-------|-------|-----|--------|
| VERW | 200   | 041   | 08  | XXX XX |

ovládání: 3 stupňový regulátor otáček (HA)  
nebo BMS (HB)

## STANDARDNÍ DODÁVKA

- snadná montáž předního krytu
- plně předmontované tělo radiátoru s vertikálními mřížkami pro vývod vzduchu na levé a pravé straně
- ochranná mřížka přívodu vzduchu na spodní a vrchní straně
- předvrtané otvory pro elektrické připojení
- středové připojení MM (spodní a horní)
- se 3 stupňovým regulátorem otáček (volitelné příslušenství)

## BARVY

### Primo

Vysoce odolný lak proti oděrkám a UV záření, šetrný k životnímu prostředí.

Standardní barvy:

- dopravní bílá RAL 9016 (133), jemne strukturovaný povrch
- pískovaně šedá metalíza (001), jemná metalická struktura
- černá off-black RAL 7021 (145) Jemná struktura: jemně strukturovaný matný povrch, stupeň lesku < 10%

Další barvy: viz vzorník barev.

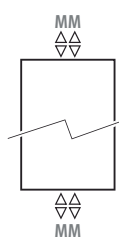
K dostání pouze v jemně strukturované verzi (kód 1..), v hladce saténovém matu (kód 3..) a speciálních barvách.

**Nejí k dispozici v lesklé verzi (kód 2..)**

## HYDRAULICKÉ PŘIPOJENÍ

Standardní připojení: středové připojení MM spodní nebo horní, přívod vlevo nebo vpravo.

Horní připojení: těleso je symetrické a může být nainstalováno vzhůru nohama. Odvzdušňovací ventil musí být na trubkách ústředního vytápění nad tělesem.



## PŘIPOJOVACÍ SADY TOPENÍ

### Připojovací sada ke stěně s Deco Proventilem

obsahuje termostatickou hlavici a svěrné šroubení.



|                |                         |             |
|----------------|-------------------------|-------------|
| <b>sada 48</b> | <b>KARTÁČOVANÁ OCEL</b> | Kč          |
|                | CODE.PW3.PS.1...        | <b>7803</b> |
| <b>sada 41</b> | <b>CHROM</b>            | Kč          |
|                | CODE.PW3.AW.1...        | <b>3260</b> |
|                | CODE.PW3.AC.1...        | <b>3732</b> |
|                | CODE.PW3.HC.1...        | <b>4514</b> |

vyplňte kód svěrného šroubení

|                        |            |
|------------------------|------------|
| Přesná trubka měď 15/1 | <b>115</b> |
| Přesná trubka měď 16/1 | <b>116</b> |
| Přesná trubka měď 18/1 | <b>118</b> |
| VPE/ALU trubka 16/2    | <b>316</b> |
| VPE/ALU trubka 18/2    | <b>318</b> |

### Ostatní připojovací sady a svěrná šroubení

Viz kapitola "Připojovací sady & Ventily Eye-catchers" pro všechna připojení, volitelné příslušenství a technické informace.

## ELEKTRICKÉ PŘIPOJENÍ

S předvrtanými otvory a svorkovnicí pro elektrické připojení 230 VAC.

## 3 STUPŇOVÝ REGULÁTOR OTÁČEK (HA)

Použití tak jako ve standardní verzi, ale se třemi pozicemi výkonu. Ovládání s LED ukazatelem na boční straně Vertigy. Vertiga Hybrid automaticky přepíná mezi topením a chlazením Light cooling.



## BMS - DOMOTICA / SYSTÉM DOMÁCÍ AUTOMATIZACE (HB)

S 0-10V analogovým vstupem. Bez ovládacího panelu: rychlost ventilátorů v závislosti na ovládacím signálu. S možností automatického přepnutí topení / chlazení.

# H 200 - VERTIGA HYBRID

| ROZMĚRY |         |         | POZICE | VÝKON TOPENÍ<br><i>Pokojová teplota 20°C</i> |                |                |                | VÝKON CHLAZENÍ<br><i>(Nekondenzační)<br/>Pokojová teplota 27°C</i> | AKUSTICKÝ VÝKON*<br>dB(A) | CENA STANDARDNÍ BARVY |             | CENA DALŠÍ BARVY     |                      | OBJEDNACÍ KÓD        |
|---------|---------|---------|--------|--|----------------|----------------|----------------|--|---------------------------|-----------------------|-------------|----------------------|----------------------|----------------------|
| H<br>cm | L<br>cm | B<br>cm |        | 75/65<br>Watty                               | 55/45<br>Watty | 45/35<br>Watty | 35/30<br>Watty | 16/18<br>Watty   |                           | Primo<br>Kč           | Primo<br>Kč |                      |                      |                      |
| 200     | 041     | 08      | 1      | 1315   | 784            | 517            | 325            | 127  | 26.0                      | 34349                 | 40345       | VERW.200 041 08 /XXX |                      |                      |
|         |         |         | 2      | 1449   | 864            | 569            | 359            | 154  | 30.0                      |                       |             |                      |                      |                      |
|         |         |         | 3      | 1620   | 966            | 636            | 401            | 178  | 33.3                      |                       |             |                      |                      |                      |
|         | 052     | 08      | 1      | 1428   | 852            | 561            | 353            | 151  | 26.0                      | 37321                 | 43318       |                      |                      |                      |
|         |         |         | 2      | 1633   | 974            | 642            | 404            | 180  | 30.0                      |                       |             |                      |                      |                      |
|         |         |         | 3      | 2289   | 1365           | 899            | 566            | 237  | 36.6                      |                       |             |                      |                      |                      |
|         | 065     | 08      | 1      | 1641   | 979            | 645            | 406            | 180  | 26.0                      | 40396                 | 46392       |                      | VERW.200 065 08 /XXX |                      |
|         |         |         | 2      | 1872   | 1116           | 735            | 463            | 210  | 30.0                      |                       |             |                      |                      |                      |
|         |         |         | 3      | 3042   | 1814           | 1195           | 753            | 304  | 39.9                      |                       |             |                      |                      |                      |
| 200     | 053     | 12      | 1      | 2054   | 1225           | 807            | 508            | 230  | 26.0                      | 41654                 | 47652       | VERW.200 053 12 /XXX |                      |                      |
|         |         |         | 2      | 2374   | 1416           | 933            | 587            | 281  | 30.0                      |                       |             |                      |                      |                      |
|         |         |         | 3      | 2925   | 1744           | 1149           | 724            | 410  | 38.7                      |                       |             |                      |                      |                      |
|         | 070     | 12      | 1      | 2941   | 1754           | 1155           | 728            | 477  | 26.0                      | 45454                 | 51453       |                      |                      | VERW.200 070 12 /XXX |
|         |         |         | 2      | 3808   | 2271           | 1496           | 942            | 578  | 30.0                      |                       |             |                      |                      |                      |
|         |         |         | 3      | 4362   | 2601           | 1714           | 1079           | 918  | 40.8                      |                       |             |                      |                      |                      |
|         | 090     | 12      | 1      | 3461   | 2064           | 1360           | 856            | 717  | 26.0                      | 49579                 | 55578       |                      | VERW.200 090 12 /XXX |                      |
|         |         |         | 2      | 4758   | 2838           | 1869           | 1177           | 859  | 30.0                      |                       |             |                      |                      |                      |
|         |         |         | 3      | 5605   | 3343           | 2202           | 1387           | 1464   | 42.9                      |                       |             |                      |                      |                      |

\* Měření hluku podle normy ISO 3741: 2010, 2 m od zařízení s předpokládaným útlumem místnosti 8 dB (A) /obsah místnosti 100 m<sup>3</sup>/ doba dozvuku 0.5 sec.

vyplňte kód barvy

# **jaga**

## CLIMATE DESIGNERS

Jaga N.V. - Organizační Složka  
Č sl. Armády 325  
253 01 Hostivice

T: +420 220 190 515-6  
F: +420 220 190 519  
info@jagacz.com  
www.jagacz.com

Jaga International  
Verbindingslaan 16  
B-3590 Diepenbeek

T: +32 11 29 41 16  
F: +32 11 29 41 60  
export@jaga.com

Informace v tomto ceníku jsou platné v době vytištění.  
Společnost Jaga si vyhrazuje právo kdykoliv, v souladu se svou inovační politikou, měnit specifikace produktů.  
Všechny ceny jsou bez DPH. Ceny jsou platné od 1. Ledna 2023.  
Tento ceník nahrazuje všechny předchozí