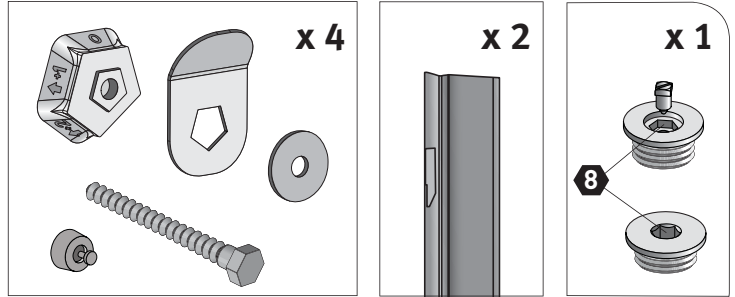
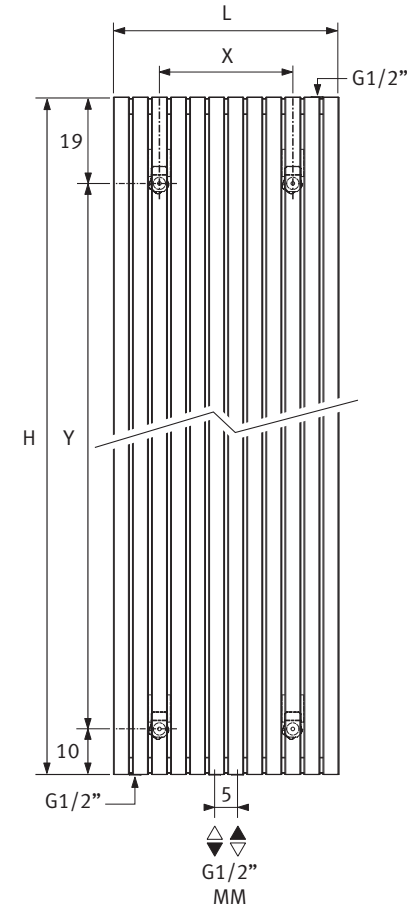
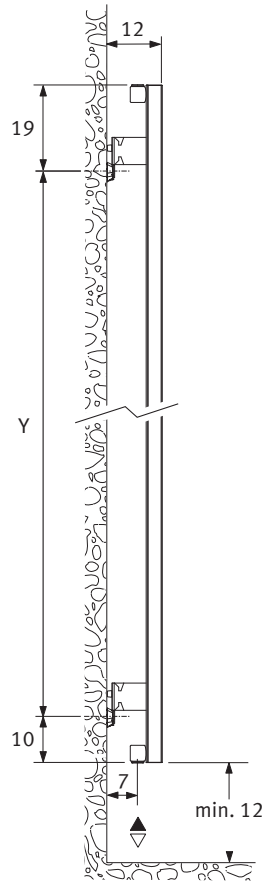
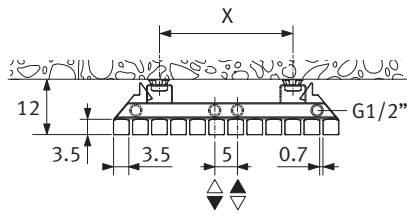


H	180		200	
L	X	Y	X	Y
32.9	12.6	151	12.6	171
41.3	21.0	151	21.0	171
49.7	29.4	151	29.4	171
58.1	37.8	151	37.8	171
66.5	46.2	151	46.2	171



Z bezpečnostných dôvodů nejsou hmoždinky součástí dodávky. Pro vhodný typ se obraťte na specializaovaného prodejce.

Z bezpečnostných dôvodov nie sú hmoždinky súčasťou dodávky. Pre vhodný typ sa obráťte na specializaovaného predajcu.

VOLITELNÉ PŘÍSLUŠENSTVÍ VOLITELNÉ PRÍSLUŠENSTVO



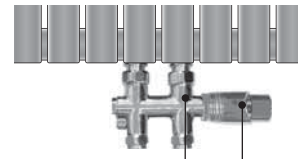
Kód 5090.1151



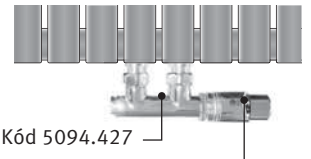
Kód 5090.1150



Kód 5090.1119

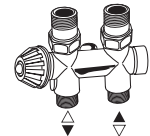
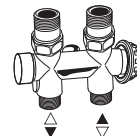


Kód 5094.425



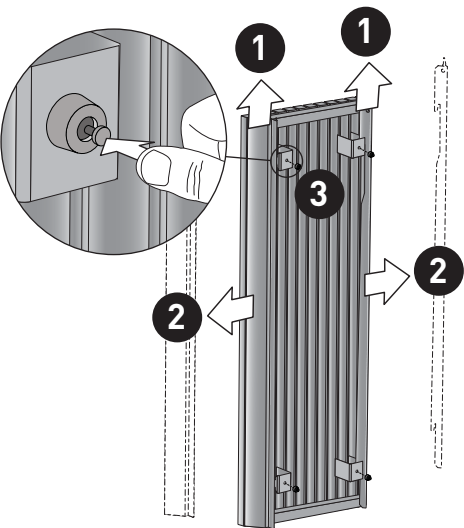
Kód 5094.427

Standrd
Štandard

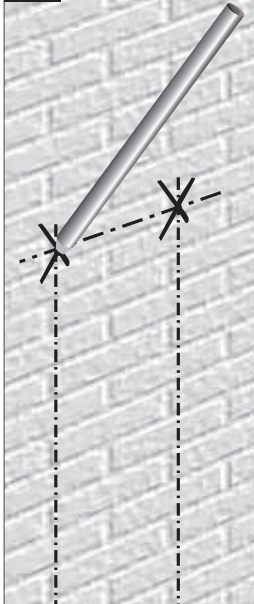


Svěrná šroubení pro ventily: viz katalog Jaga
Zverné skrutkovanie pre ventily: pozri katalóg Jaga

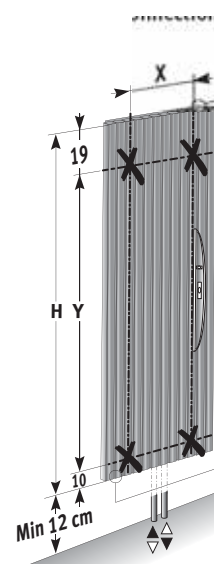
1 Demontáž bočních panelů Demontáž bočných panelov



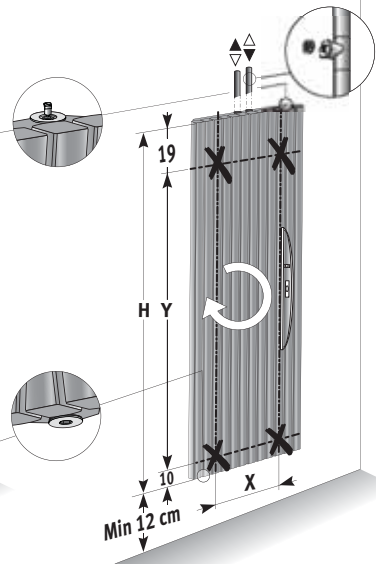
2

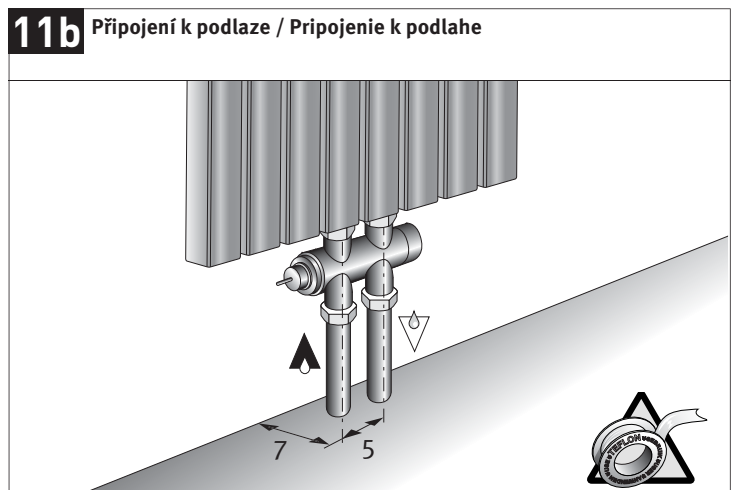
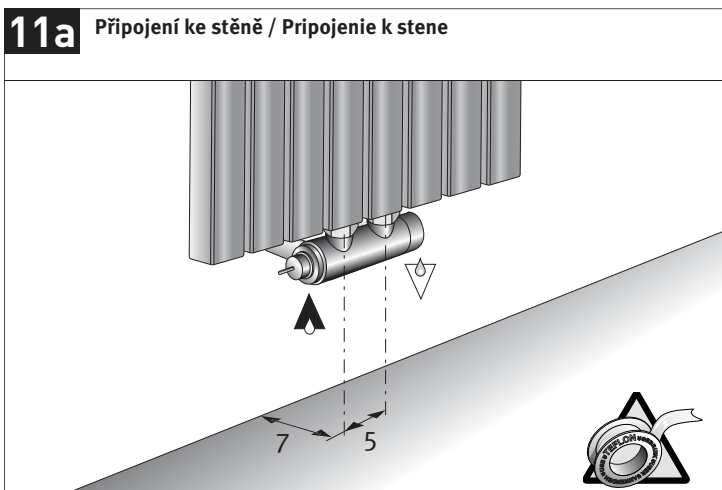
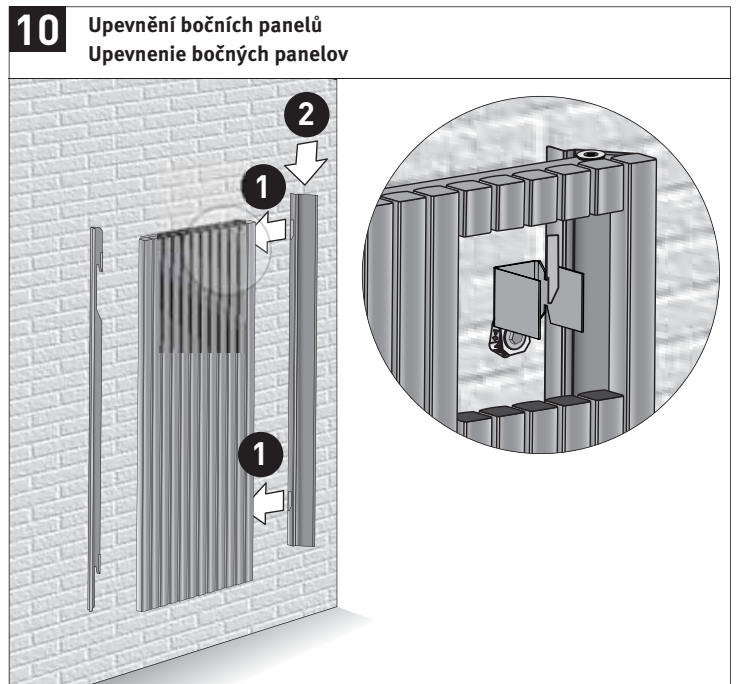
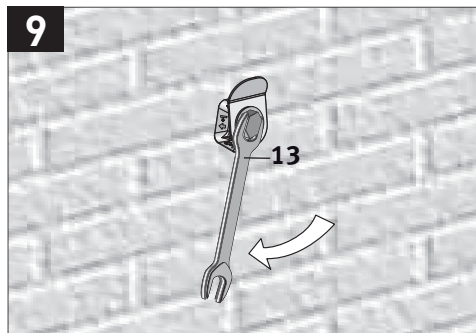
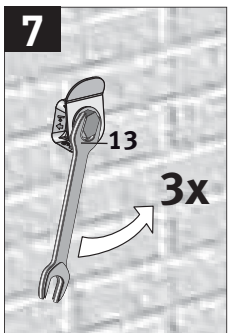
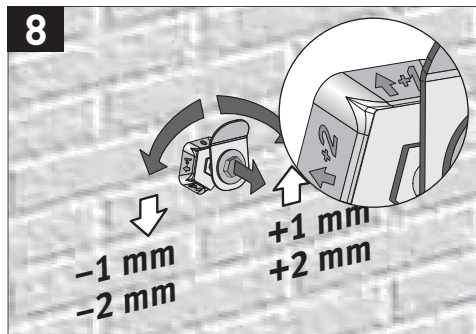
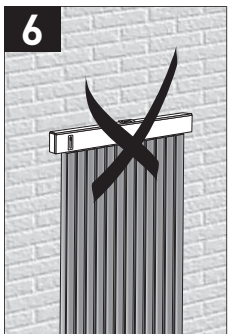
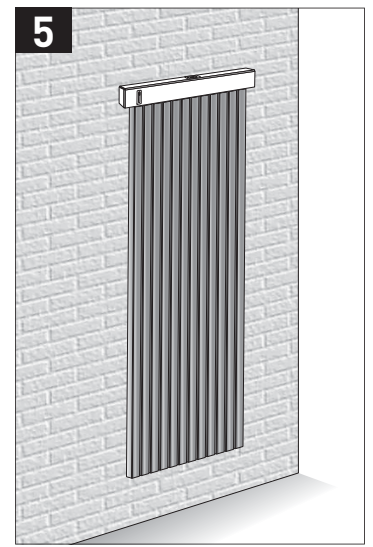
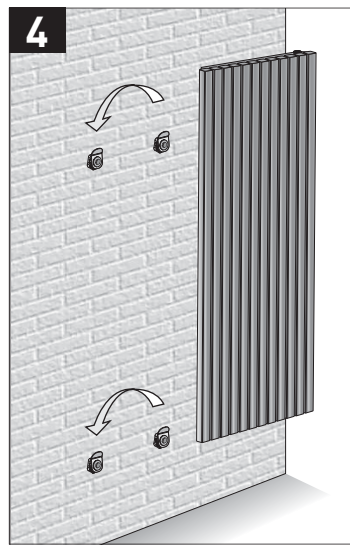
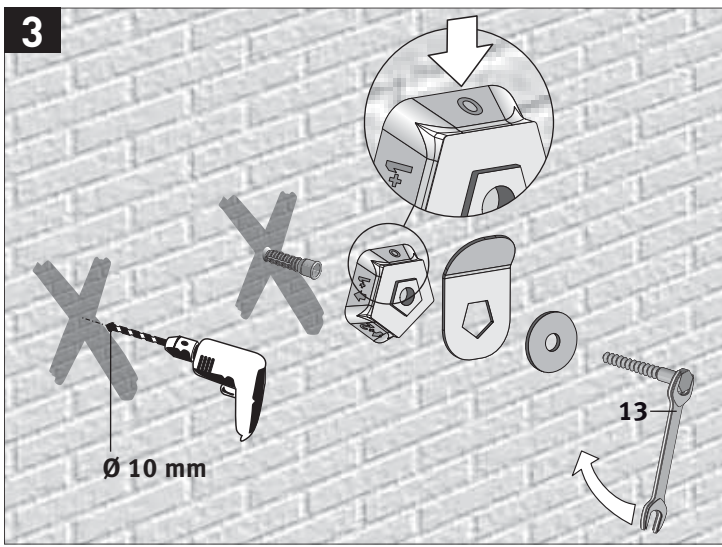


Spodní připojení MM Spodné pripojenie MM



Horní připojení horná pripojenie





Jednotrubka- dvoutrubka připojení
Jednorúrka- dvojrúrka pripojenie

Prívod vľavo alebo vpravo, v závislosti od umiestnenia termostatickej hlavice.

Prívod vľavo alebo vpravo, v závislosti na umístění termostatické hlavice.

standard dvoutrubka
štandard dvojrúrka

jednotrubka
jednorúrka