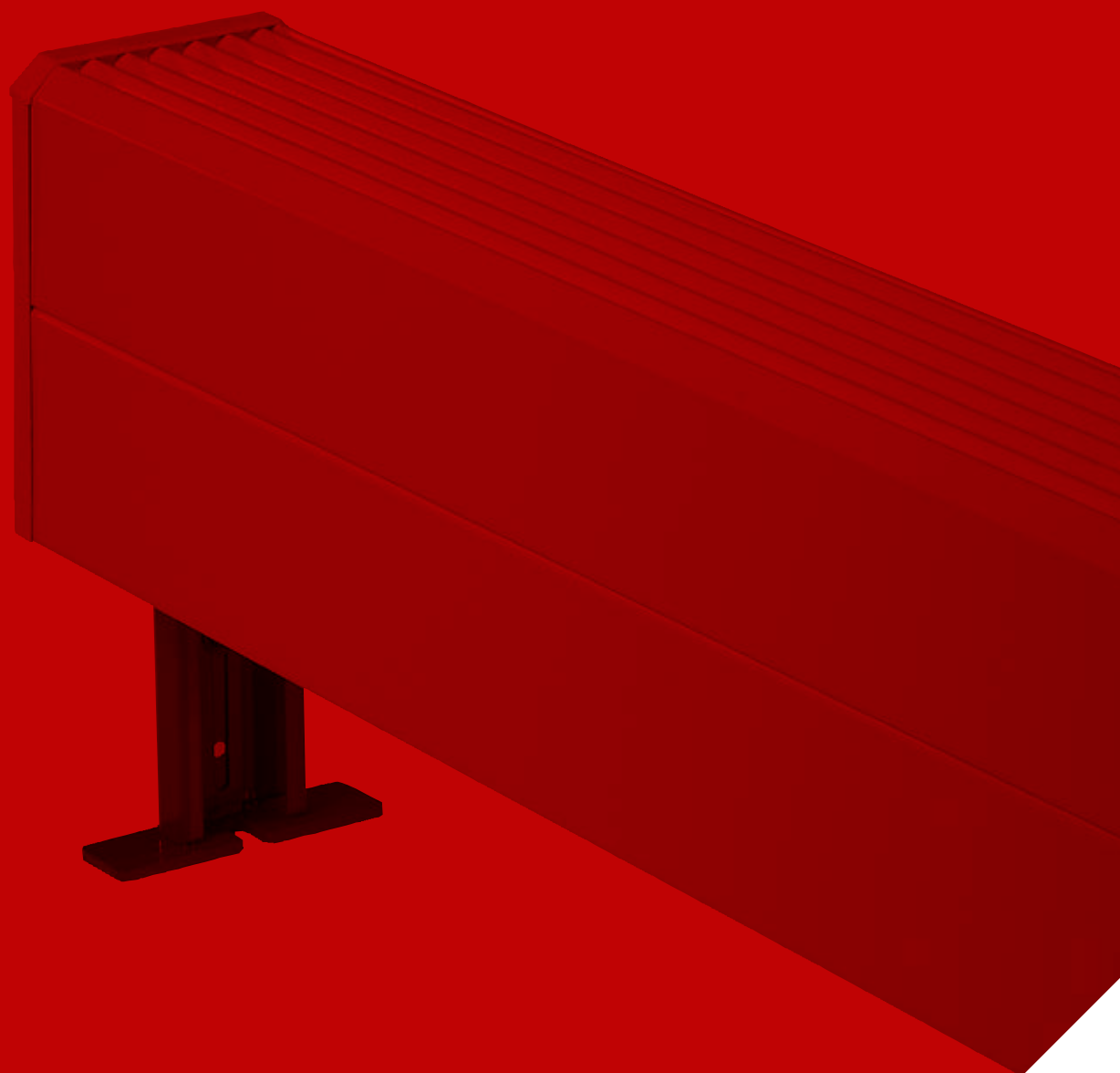


jaga

CLIMATE DESIGNERS

Topení 

TEMPO STOJANOVÝ MODEL KČ. 2023.CZ



jaga

CLIMATE DESIGNERS

TEMPO STOJANOVÝ MODEL

Energie tepla, jednoduchý styl

- Pro prostory s prosklenými plochami. Výkonná technologie Low-H₂O, stojanový model.
- Bez zbytečných tepelných ztrát.
- Lehké, kompaktní a snadno uchopitelné balení.
- Vhodné pro integrovaný ventil.
- Technologie Low-H₂O se super vodivým a ultra rychlým výměníkem tepla pro nízkou spotřebu a maximální tepelné záření.
- Síla Twinu pro kompenzaci klesajícího studeného vzduchu kolem prosklených ploch nebo ventilačních mřížek.
- Bezpečná povrchová teplota.
- **30 let záruka** na výměník tepla.

Dostupné také jako stěnový model. Viz str. 46

TEMPO STOJANOVÝ MODEL bílá 101 (RAL 9010)





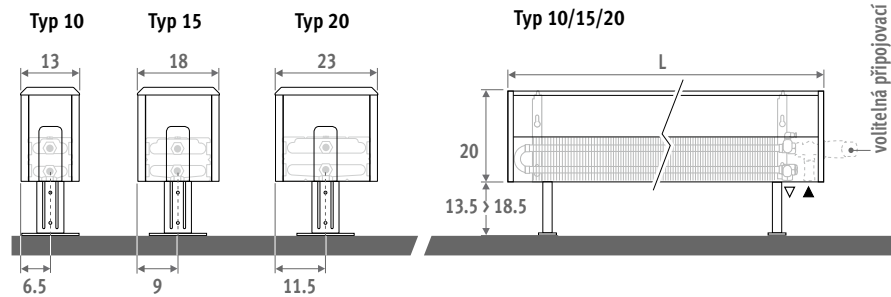
TEMPO STOJANOVÝ MODEL

TEMPO STOJANOVÝ MODEL



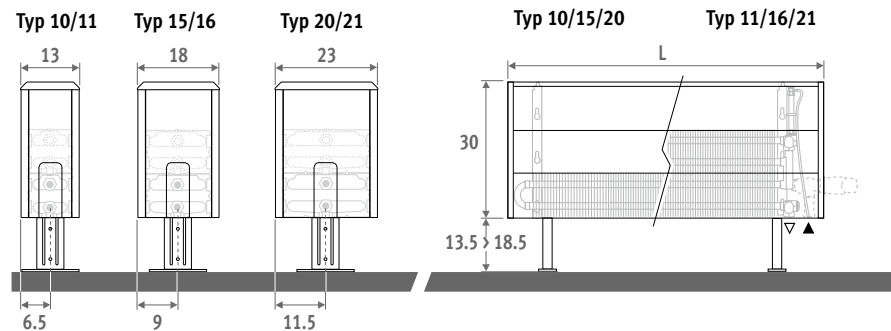
ROZMĚRY (v cm)

VÝŠKA 020

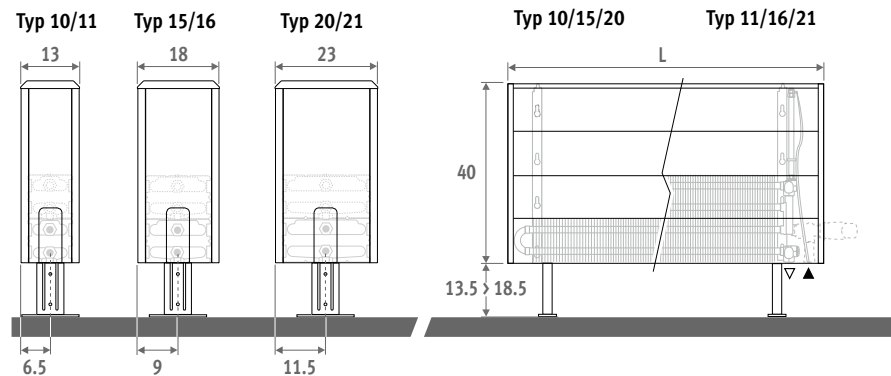


Dostupné také jako stěnový model.
Viz str. 46

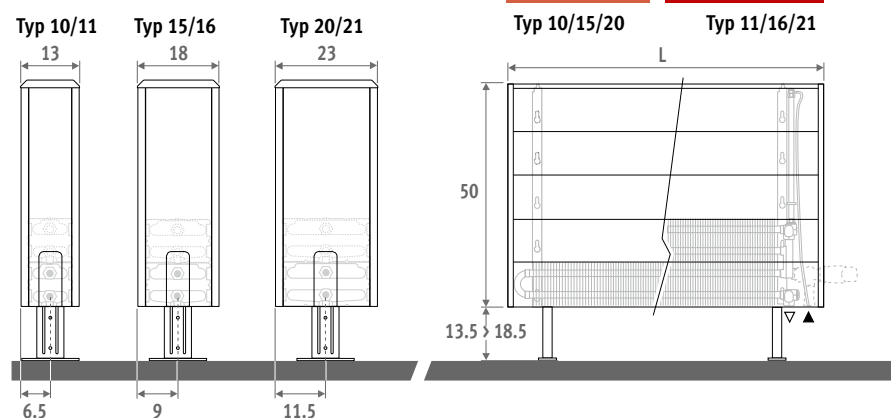
VÝŠKA 030



VÝŠKA 040



VÝŠKA 050



TEMPO STOJANOVÝ MODEL

STANDARDNÍ DODÁVKA

Lehká a snadná instalace jednou osobou.
Dodáváno ve dvou kusech pro snadnou manipulaci a skladování.

standardní dodávka:

- výměník tepla Low-H₂O s prodlouženým odvzdušňovacím ventilem 1/8" a výpustnou zátkou 1/2"
- snadná montáž krytu s jedním uzavřeným bočním panelem a jedním otevřeným panelem pro termostatickou hlavici.
- Umístění termostatické hlavice buď vlevo, nebo vpravo
- nastavitelné stojánky v šedé barvě

BARVA

Jemně strukturovaný povrch, lak odolný proti oděrkám a UV záření.

Standardní barvy:

bílá RAL 9010 (101)

PŘIPOJENÍ

Standardní připojení:
vlevo nebo vpravo dole.



VOLITELNÉ PŘÍSLUŠENSTVÍ

Stojánky ve stejné barvě jako kryt

Stojánky (standardně dodávány šedě lakované) je také možné objednat v barvě krytu tělesa. Pro objednání připojte ještě jeden kód barvy za objednávací kód tělesa.

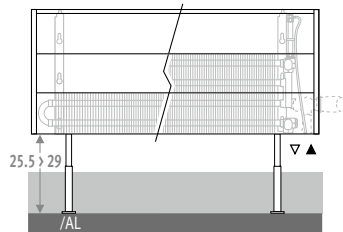
Př. TEMF. HHH LLL TT.101/101

Příplatek		Kč
Délka krytu		
040 > 120	2 stojánky	539
140 > 220	3 stojánky	815
240 > 300	4 stojánky	1091

Prodloužené nastavitelné stojánky

- pro instalaci na hrubé podlahy
- pro šedě lakované prodloužené stojánky, připojte /AL k objednávacímu kódu tělesa
Př. TEMF. 020 040 10.101/AL
- pro prodloužené stojánky v barvě tělesa, připojte /AL k objednávacímu kódu tělesa a zopakujte požadovanou barvu
Př. TEMF. 020 040 10.101/AL/101

Příplatek		Kč	Kč
Délka krytu		šedá	barva
040 > 120	2 stojánky	200	737
140 > 220	3 stojánky	299	1103
240 > 300	4 stojánky	393	1474



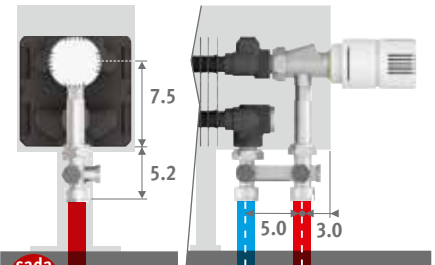
OBJEDNACÍ KÓD

kód	výška	délka	typ	barva
TEMF .	020	040	10 .	XXX
vyplňte kód barvy				

PŘIPOJOVACÍ SADY

Ventil Jaga s H-kusem pro připojení k podlaze 1-trubka a 2-trubka

Obsahuje termostatickou hlavici a svěrné šroubení 3/4" Eurokonus.



sada 104	OBJ. KÓD	1-TRUBKA/ 2-TRUBKA	Kč
	COLO.HBSF.AW.4...		2466
	COLO.HBSF.JW.4...		2655

vyplňte kód svěrného šroubení

Přesná trubka měď 15/1 115

Přesná trubka měď 16/1 116

VPE/ALU trubka 16/2 616

VPE/ALU trubka 20/2 620

Ostatní připojovací sady a svěrná šroubení

Viz kapitola „Připojovací sady & Ventily Low-H₂O“ pro všechna připojení, volitelné příslušenství a technické informace.



TEMPO STOJANOVÝ MODEL

TEMF.HHH LLL TT.101

L	H 020	STANDARD		
		Typ	Watty 75/65	Watty 55/45
040	10	262	126	5350
	15	436	210	6096
	20	613	295	6879
050	10	328	157	5711
	15	545	262	6585
	20	766	368	7465
060	10	393	188	6075
	15	654	314	7067
	20	919	442	8081
070	10	459	220	6814
	15	763	367	8014
	20	1072	515	9277
080	10	524	251	7173
	15	872	419	8520
	20	1226	589	9908
090	10	590	283	7581
	15	981	472	9053
	20	1379	663	10583
100	10	655	314	8232
	15	1090	524	9869
	20	1532	736	11636
110	10	721	346	8658
	15	1199	576	10511
	20	1685	810	12357
120	10	786	377	9009
	15	1308	629	10974
	20	1838	884	12990
140	10	917	440	10583
	15	1526	734	12827
	20	2145	1031	15861
160	10	1048	503	12003
	15	1744	838	14775
	20	2451	1178	18400
180	10	1179	565	12887
	15	1962	943	15971
	20	2758	1326	19876
200	10	1310	628	13909
	15	2180	1048	18037
	20	3064	1473	21531
220	10	1441	691	15574
	15	2398	1153	20352
	20	3370	1620	24462
240	10	1572	754	17159
	15	2616	1258	22284
	20	3677	1768	26729
260	10	1703	817	18107
	15	2834	1362	23573
	20	3983	1915	28352
280	10	1834	879	19307
	15	3052	1467	25096
	20	4290	2062	30202
300	10	1965	942	20184
	15	3270	1572	26280
	20	4596	2209	31723

H 030	STANDARD			
	Typ	Watty 75/65	Watty 55/45	Kč
10	330	159	5812	
	15	544	263	6557
	20	762	369	7330
10	413	199	6199	
	15	680	329	7067
	20	953	461	7948
10	496	239	6631	
	15	815	394	7618
	20	1144	553	8633
10	578	279	7441	
	15	951	460	8638
	20	1334	645	9900
10	661	319	7838	
	15	1087	526	9177
	20	1525	738	10566
10	743	358	8309	
	15	1223	592	9777
	20	1715	830	11302
10	826	398	9031	
	15	1359	657	10671
	20	1906	922	12431
10	909	438	9529	
	15	1495	723	11373
	20	2097	1014	13218
10	991	478	9905	
	15	1631	789	11867
	20	2287	1106	13888
10	1156	557	11677	
	15	1903	921	13921
	20	2668	1291	16941
10	1322	637	13198	
	15	2174	1052	15971
	20	3050	1475	19590
10	1487	717	14210	
	15	2446	1183	17292
	20	3431	1660	21193
10	1652	796	15409	
	15	2718	1315	19530
	20	3812	1844	23017
10	1817	876	17166	
	15	2990	1446	21952
	20	4193	2028	26052
10	1982	955	18912	
	15	3262	1578	24038
	20	4574	2213	28474
10	2148	1035	19962	
	15	3533	1709	25430
	20	4956	2397	30196
10	2313	1115	21326	
	15	3805	1841	27115
	20	5337	2582	32206
10	2478	1194	22300	
	15	4077	1972	28396
	20	5718	2766	33830

TWIN	TWIN			
	Typ	Watty 75/65	Watty 55/45	Kč
11	448	212	8423	
	16	592	278	9617
	21	779	363	10097
11	561	265	9016	
	16	740	347	10408
	21	974	454	10989
11	673	318	9600	
	16	888	416	11198
	21	1169	545	11926
11	785	371	10822	
	16	1036	486	12797
	21	1364	636	13744
11	897	424	11423	
	16	1184	555	13619
	21	1558	726	14699
11	1009	477	12050	
	16	1332	625	14513
	21	1753	817	15702
11	1121	530	13126	
	16	1480	694	15878
	21	1948	908	17321
11	1233	583	13817	
	16	1628	763	16844
	21	2143	999	18408
11	1345	636	14394	
	16	1776	833	17659
	21	2338	1089	19366
11	1569	742	16618	
	16	2072	972	20349
	21	2727	1271	23498
11	1794	848	18959	
	16	2368	1110	23581
	21	3117	1452	27341
11	2018	954	20397	
	16	2664	1249	25544
	21	3506	1634	29596
11	2242	1060	22012	
	16	2960	1388	29001
	21	3896	1815	32055
11	2466	1166	24738	
	16	3256	1527	32865
	21	4286	1997	36488
11	2690	1272	27021	
	16	3552	1665	35710
	21	4675	2178	39692
11	2915	1378	28549	
	16	3848	1804	37819
	21	5065	2360	42123
11	3139	1484	30370	
	16	4144	1943	40193
	21	5454	2541	44835
11	3363	1590	31811	
	16	4440	2082	42153
	21	5844	2723	47152

EN442 výkon při pokojové teplotě 20 °C

jaga

CLIMATE DESIGNERS

Jaga N.V. - Organizační Složka
Č sl. Armády 325
253 01 Hostivice

T: +420 220 190 515-6
F: +420 220 190 519
info@jagacz.com
www.jagacz.com

Jaga International
Verbindingslaan 16
B-3590 Diepenbeek

T: +32 11 29 41 16
F: +32 11 29 41 60
export@jaga.com

Informace v tomto ceníku jsou platné v době vytištění.
Společnost Jaga si vyhrazuje právo kdykoliv, v souladu se svou inovační politikou, měnit specifikace produktů.
Všechny ceny jsou bez DPH. Ceny jsou platné od 1. Ledna 2023.
Tento ceník nahrazuje všechny předchozí