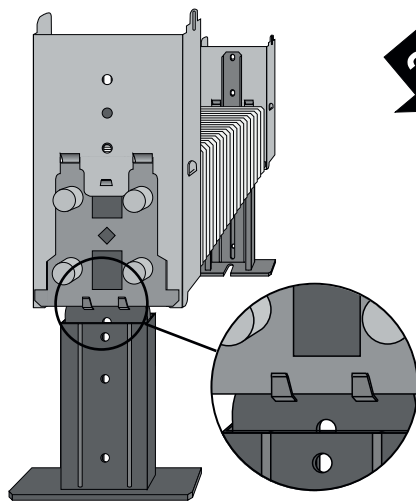
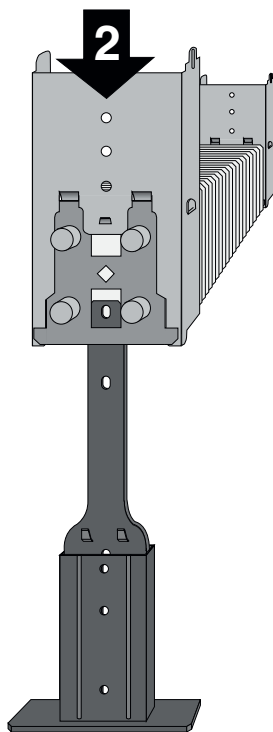
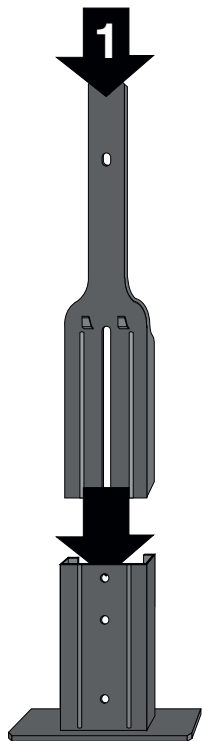


Montážní návod / Montážne pokyny

Energy
SAVERS



- › Uzavřená strana stojánků by měla být natočena na vnější stranu tělesa.
- › Uzavřená strana stojančků by měla být natočena na vonkajšiu stranu telesa.

