

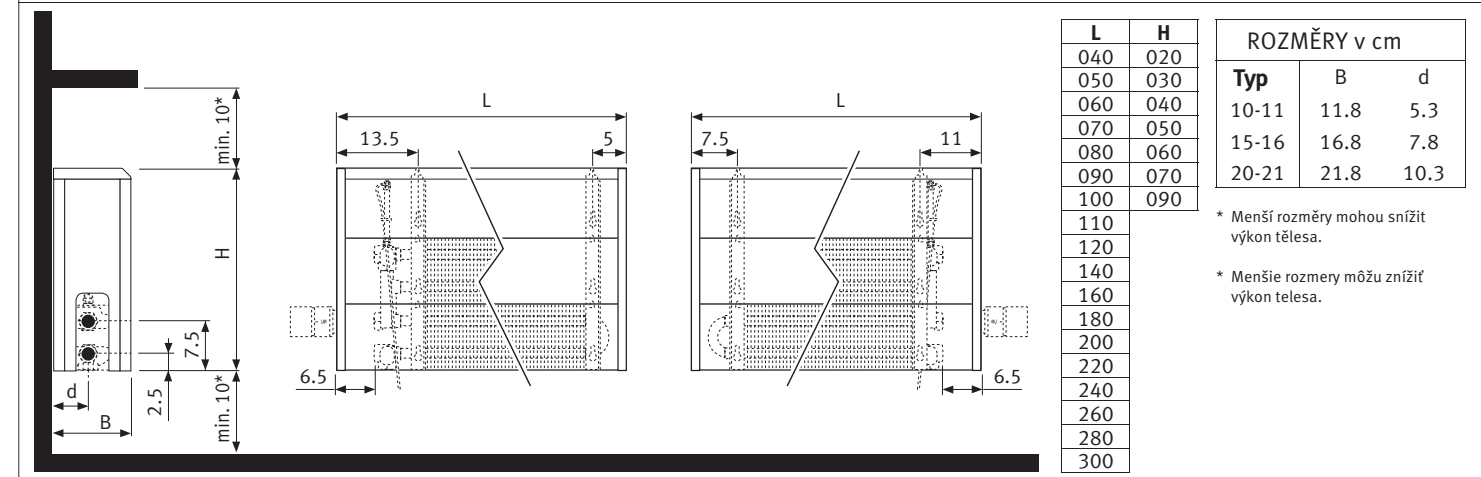
CZ Výpustná zátka 1/2 a odvzdušňovací ventil 1/8" jsou umístěny již z výroby na výměníku. Během montáže musí být **dotahnuti** momentovým klíčem silou 5 Nm. Odvzdušnění: přidržte tělo odvzdušňovacího ventilu klíčem a pomocí vhodného nářadí (např. plochého šroubováku) odvzdušňovací ventil povolte.

Před umístěním krytu zkontrolujte těsnost výměníku a odvzdušněte jej.

SK Výpustná zátka 1/2 a odvzdušňovacie ventil 1/8" sú umiestnené už z výroby na výmenníku. Počas montáže musí byť **dotiahnuté** momentovým kľúčom silou 5 Nm. Odvzdušnenie: pridržte telo odvzdušňovacieho ventilu kľúčom a pomocou vhodného náradia (napr. plochého skrútkovača) odvzdušňovací ventil povolte.

Pred umiestnením krytu skontrolujte tesnosť výmenníka a odvzdušnite ho.

ROZMĚRY_ROZMERY



VOLITELNÉ PŘÍSLUŠENSTVÍ_VOLITELNÉ PRÍSLUŠENSTVO VENTILY

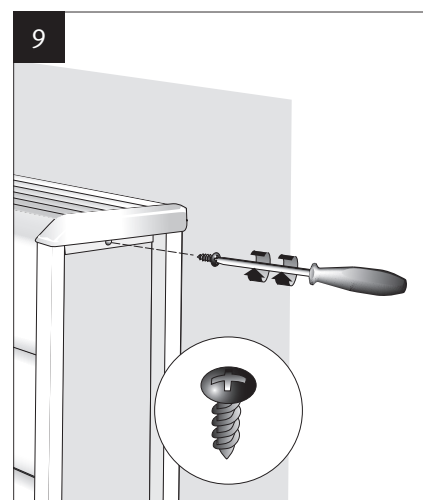
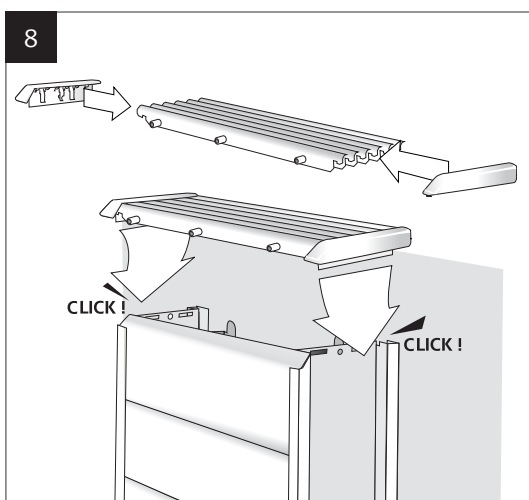
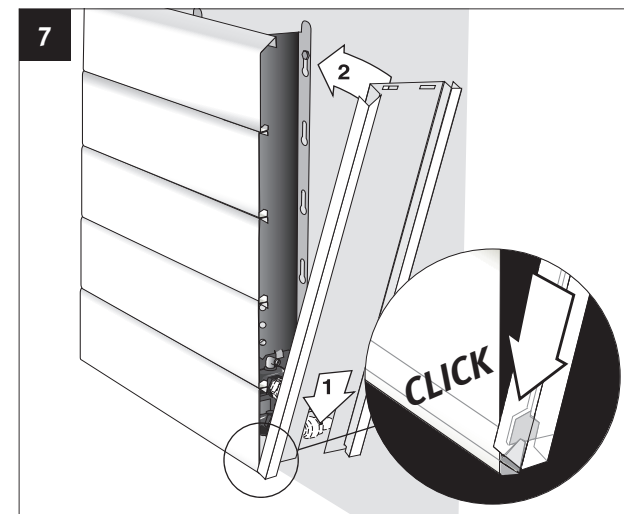
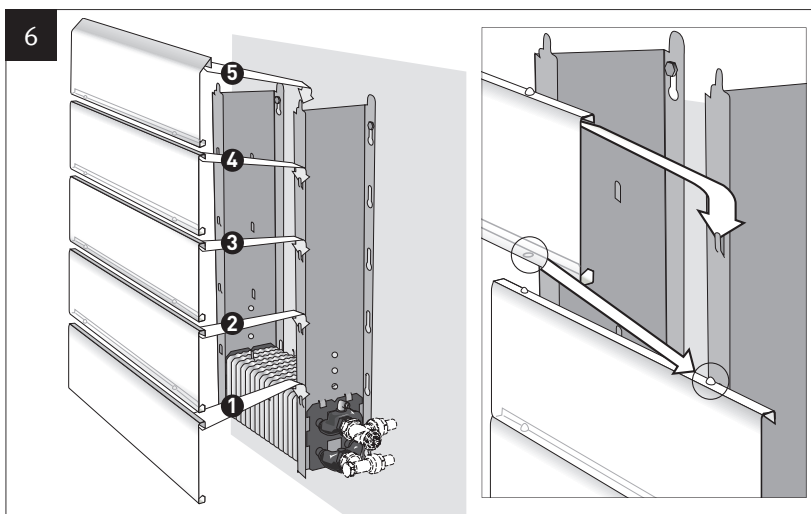
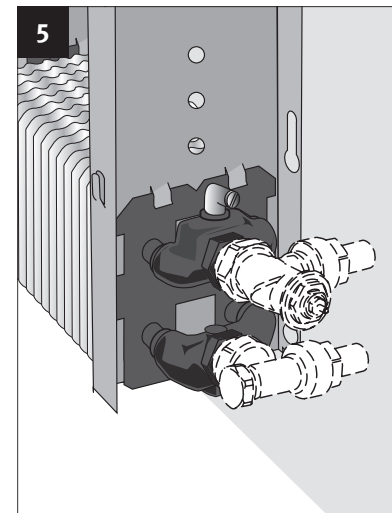
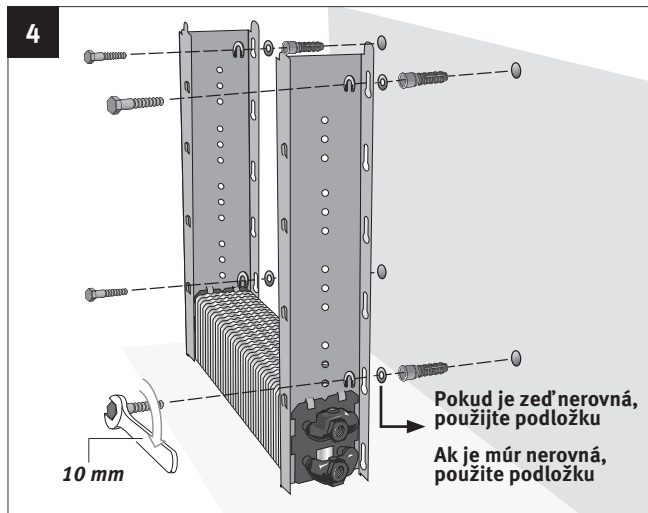
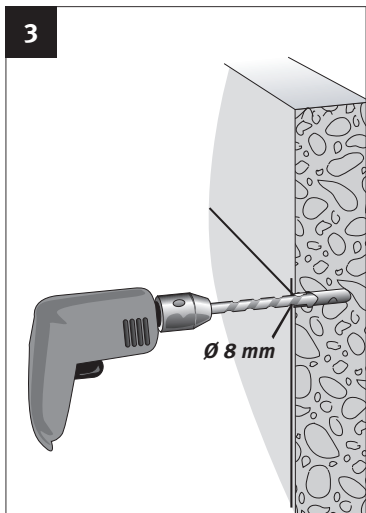
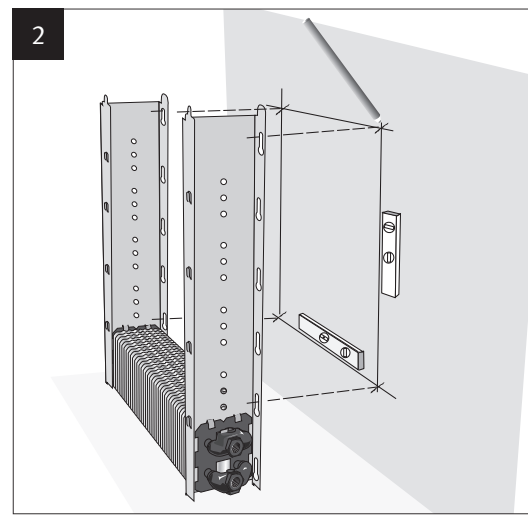
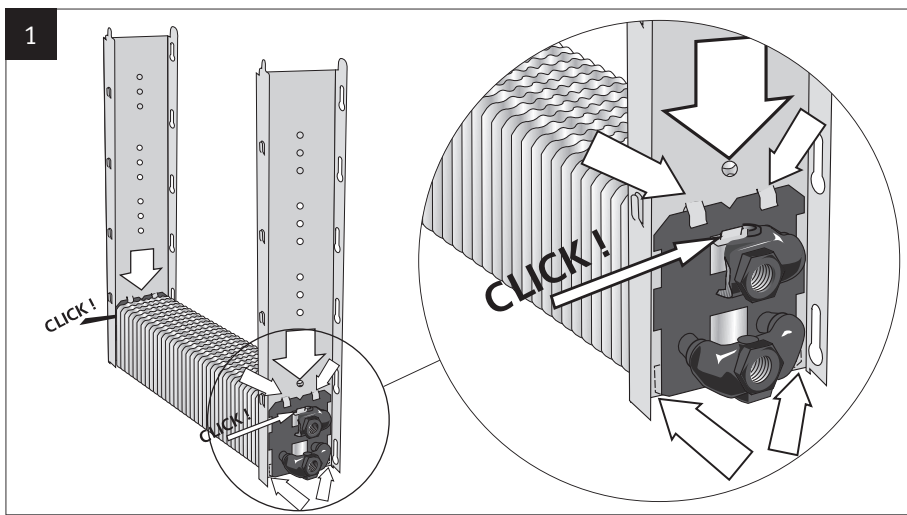
	A	B	C	D
EC 3/4"	3.5	--	5.0	3.0
M 24	4.5	--	3.8	1.5
G 1/2"	--	7.5	5.0	3.0

Eurokonus 3/4"
5094.524, 5094.522, 5094.525, 5094.523, 5094.447

M24
5094.4414 + 2x 5095.020, 5094.4414

G1/2"
5090.405

5090.1125, 5090.1151, 5090.1150, 5090.1160, 5090.1119

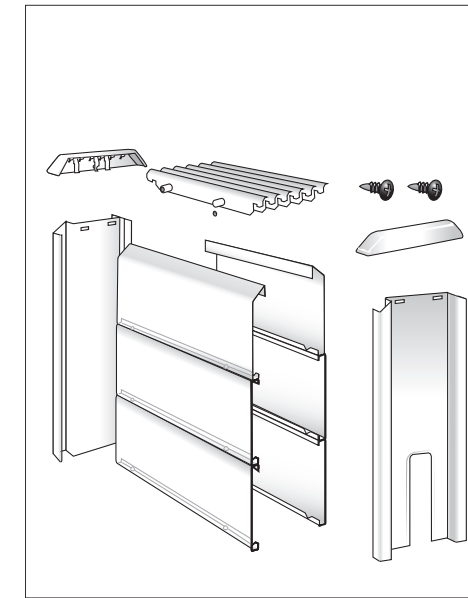
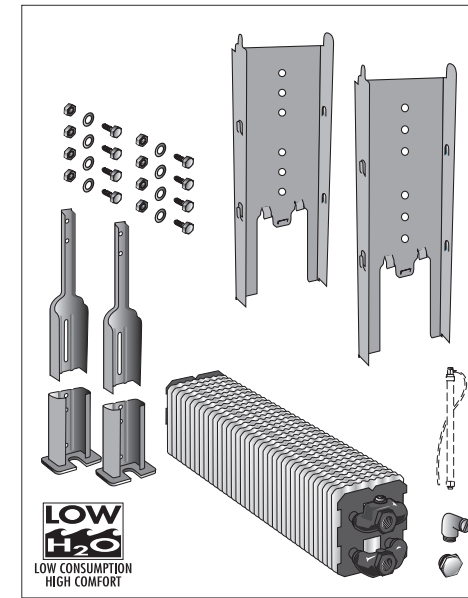


jaga TEMPO

CLIMATE DESIGNERS

Montážní návod - stojanový model / Montážne pokyny - stojanový model

Energy
SAVERS
LOW-H2O



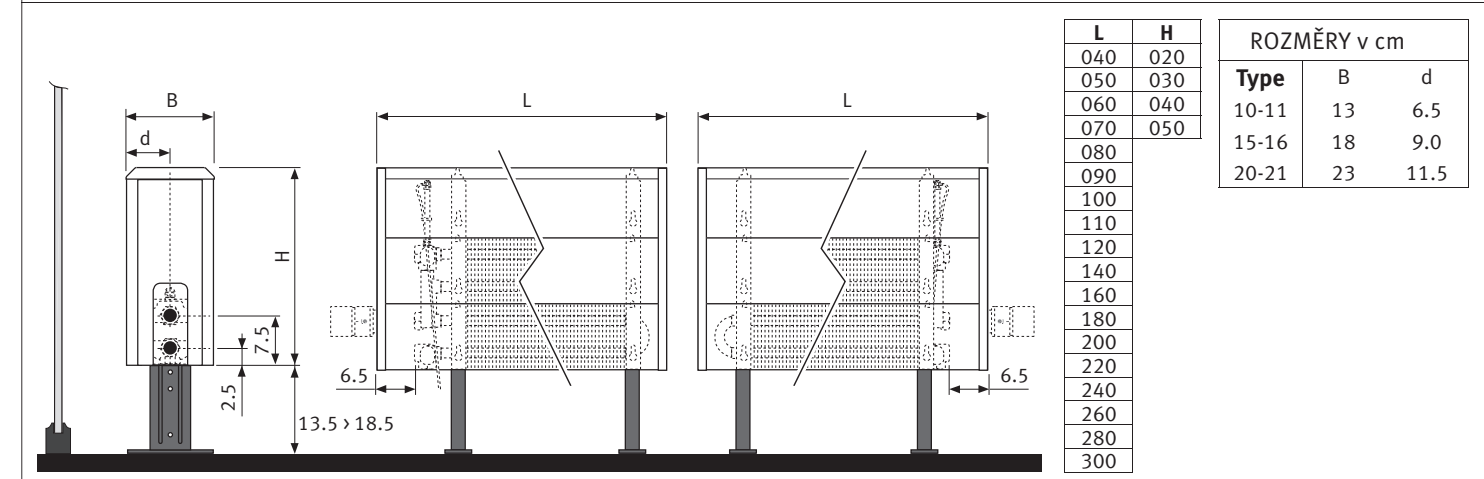
CZ Výpustná zátka 1/2 a odvzdušňovací ventil 1/8" jsou umístěny již z výroby na výměníku. Během montáže musí být **dotahnuti** momentovým klíčem silou 5 Nm. Odvzdušnění: přidrže tělo odvzdušňovacího ventilu klíčem a pomocí vhodného nářadí (např. plochého šroubováku) odvzdušňovací ventil povolte.

Před umístěním krytu zkontrolujte těsnost výměníku a odvzdušněte jej.

SK Výpustná zátka 1/2 a odvzdušňovací ventil 1/8" sú umiestnené už z výroby na výmenníku. Počas montáže musí byť **dotiahnuté** momentovým kľúčom silou 5 Nm. Odvzdušnenie: pridrže telo odvzdušňovacieho ventilu kľúčom a pomocou vhodného náradia (napr. plochého skrutkovača) odvzdušňovací ventil povolte.

Pred umiestnením krytu skontrolujte tesnosť výmenníka a odvzdušnite ho.

ROZMĚRY / ROZMERY



VOLITELNÉ PŘÍSLUŠENSTVÍ / VOLITELNÉ PRÍSLUŠENSTVO VENTILY

	C	D
EC 3/4"	5.0	3.0
M 24	3.8	1.5
G 1/2"	5.0	3.0

Eurokonus 3/4"
 5094.525, 5094.523, 5094.447

M24
 5094.4414

G1/2"
 5090.405

5090.1125, 5090.1151, 5090.1150, 5090.1160, 5090.1119