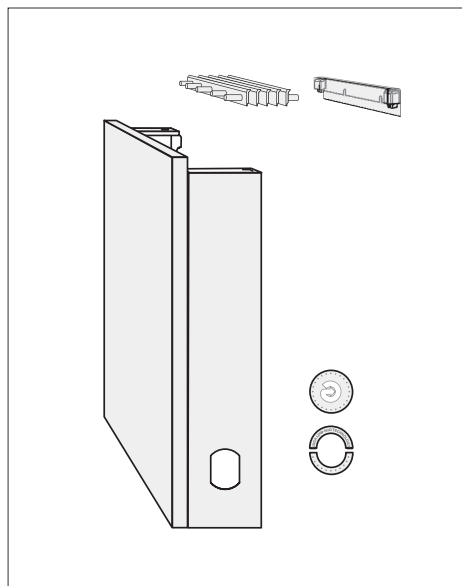
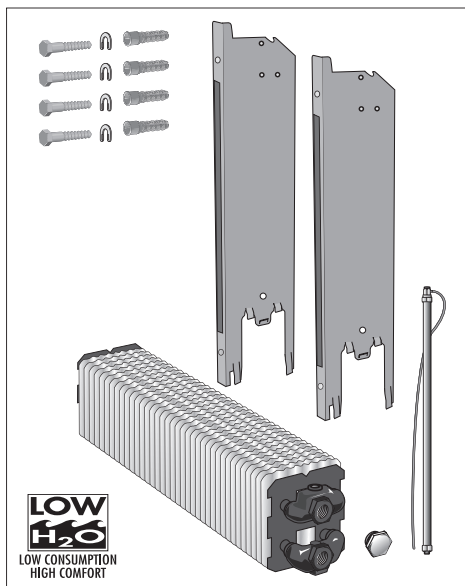
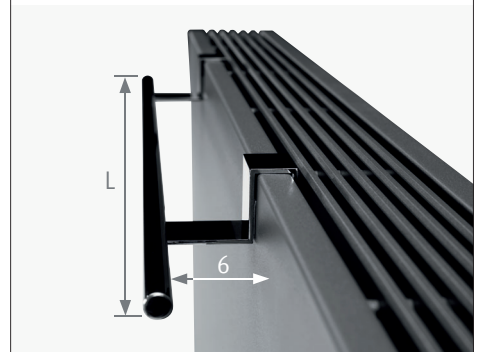
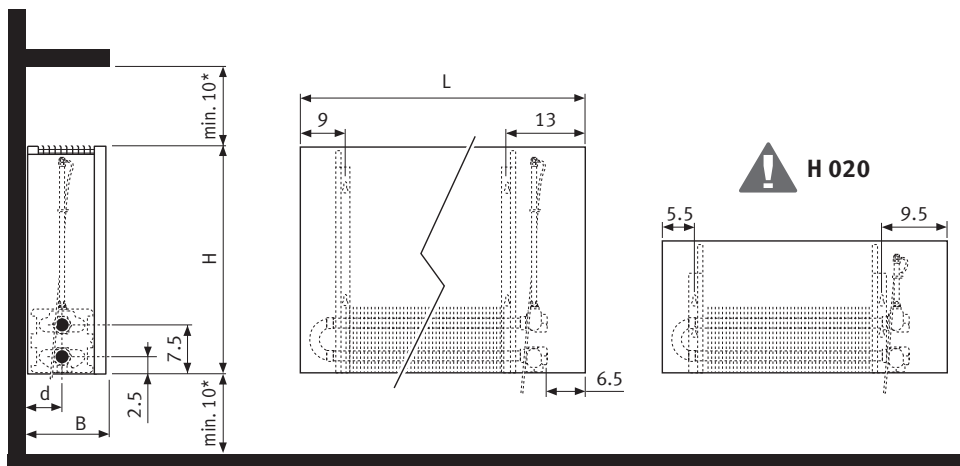


Montážní návod - Montážne pokyny

VOLITELNÉ PŘÍSLUŠENSTVÍ
VOLITELNÉ PŘÍSLUŠENSTVO

Držák ručníku v pochromovaném hliníku
 Držiak uteráka v pochromovanom hliníku

KÓD 5501.001 (L = 56 cm)

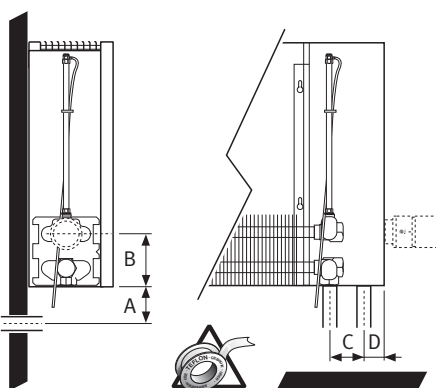
5501.002 (L = 66 cm)


ROZMĚRY_ROZMERY


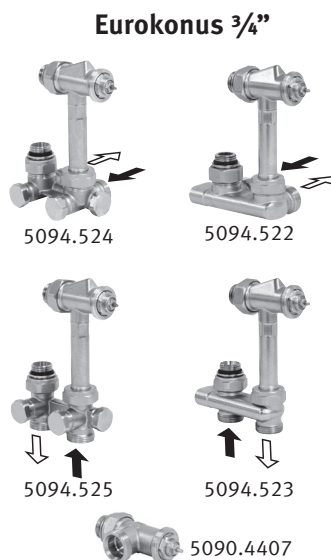
L	H
050	020
060	035
070	050
080	065
090	095
100	
110	
120	
140	
160	
180	
200	
220	
240	
260	
280	

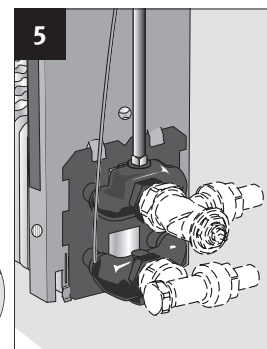
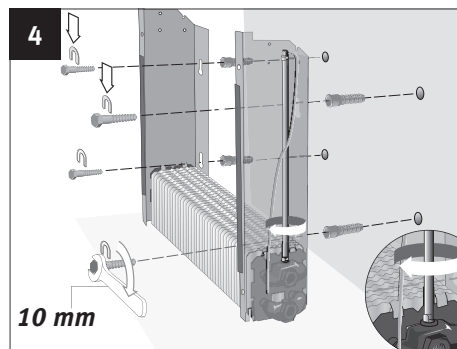
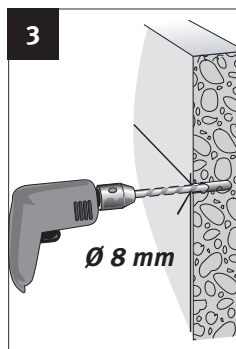
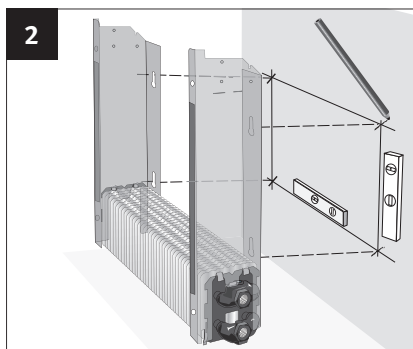
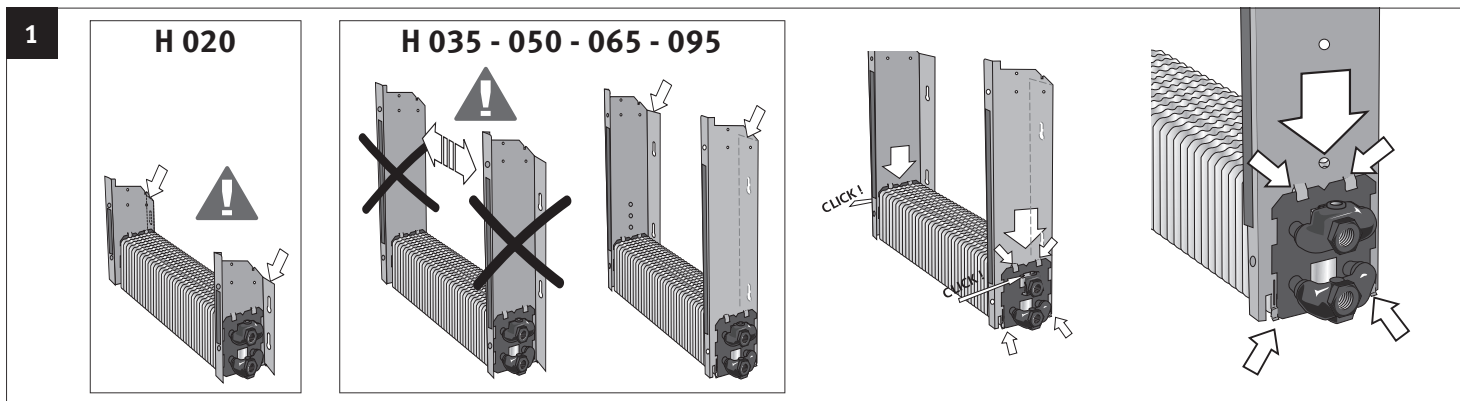
ROZMĚRY v cm		
Typ	B	d
06	8.5	4.0
10-11	11.8	5.3
15-16	16.8	7.8
20-21	21.8	10.3

* Menší rozměry mohou snížit výkon tělesa
 * Menšie rozmery môžu znížiť výkon telesa

VOLITELNÉ PŘÍSLUŠENSTVÍ _VOLITELNÉ PŘÍSLUŠENSTVO VENTILY


	A	B	C	D
EC 3/4"	3.5	--	5.0	3.0
M 24	4.5	--	3.8	1.5
G 1/2"	--	7.5	5.0	3.0





CZ Výpustná zátka 1/2" a odvzdušňovací ventil 1/8" jsou umístěny již z výroby na výměníku. Během montáže musí být **dotáhány** momentovým klíčem silou 5 Nm. Odvzdušnění: přidrže tělo odvzdušňovacího ventilu klíčem a pomocí vhodného nářadí (např. plochého šroubováku) odvzdušňovací ventil povolte. **Před umístěním krytu zkontrolujte těsnost výměníka a odvzdušněte jej.**

SK Výpustná zátka 1/2" a odvzdušňovací ventil 1/8" sú umiestnené už z výroby na výmenníku. Počas montáže musí byť **dotiahnuté** momentovým kľúčom silou 5 Nm. Odvzdušnenie: pridrži telo odvzdušňovacieho ventilu kľúčom a pomocou vhodného náradia (napr. plochého skrutkovača) odvzdušňovací ventil povolte. **Pred umiestnením krytu skontrolujte tesnosť výmenníka a odvzdušnite ho.**

