

# jaga

CLIMATE DESIGNERS

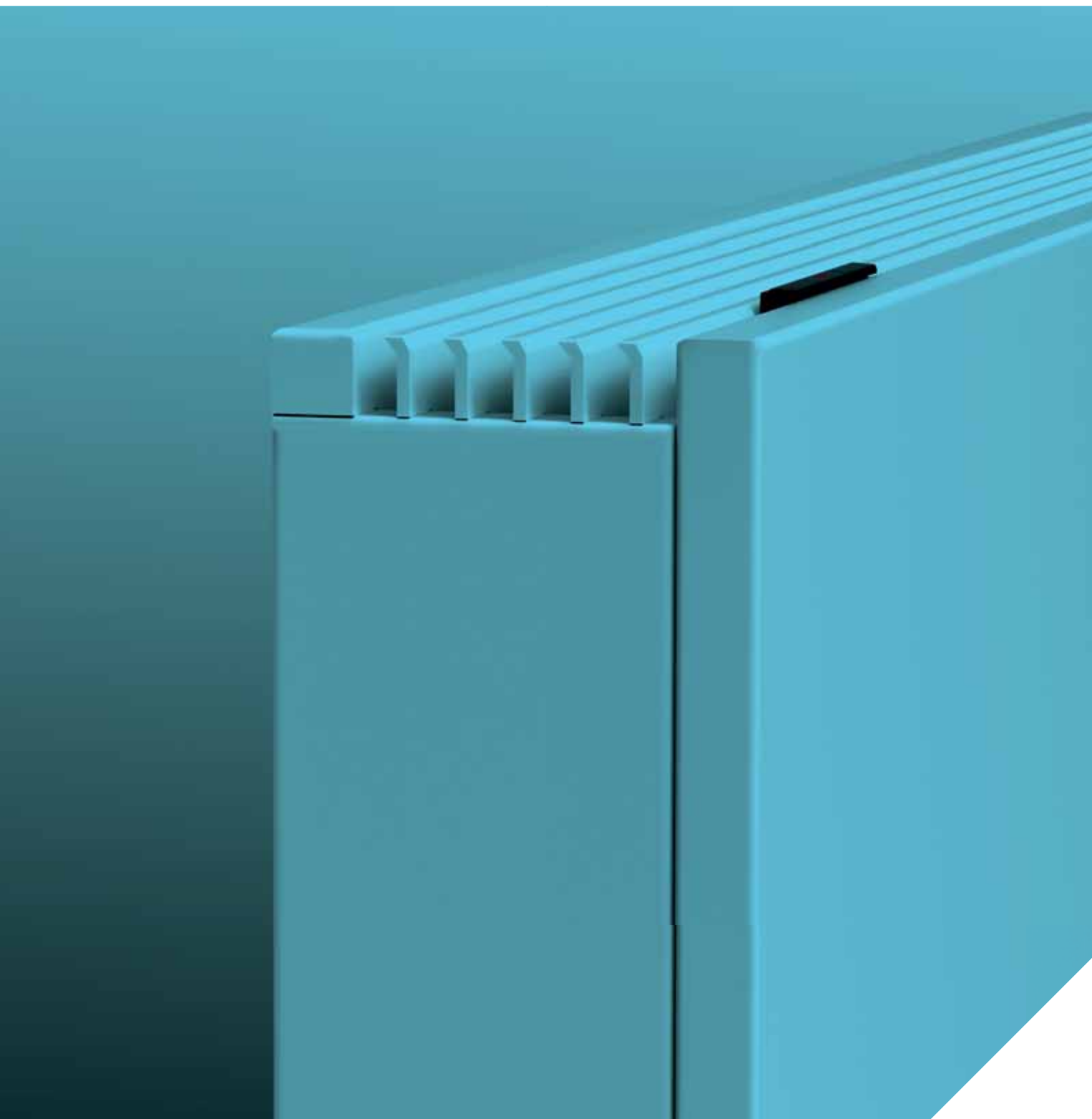
Topení



Light cooling



STRADA HYBRID KČ. 2023.CZ



KČ.CZ 01/2023

# jaga

CLIMATE DESIGNERS

## STRADA HYBRID

Nejkompaktnější topná jednotka pro topení nebo topení + chlazení

Vhodné  
také pro  
Jaga Light  
cooling

- Účinné a pohodlné vytápění při nejnižších teplotách vody
- Energeticky úsporné, nekondenzační chlazení v kombinaci s každým tepelným čerpadlem.
- Zvyšuje sezónní účinnost každého tepelného čerpadla.
- Umožňuje kondenzačním kotlům pracovat při nejnižší teplotě a co nejúčinněji.

“Od tvůrců  
prvního  
nízkoteplotního  
radiátoru.”

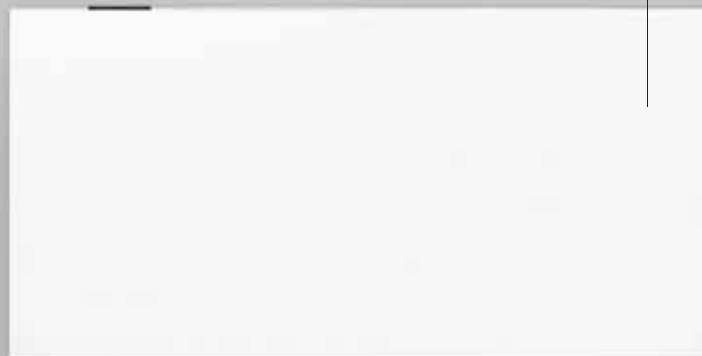


Strada Hybrid T16

H50 x L120

55/45/20: 2735 Watty

16/18/27: 740 Watty

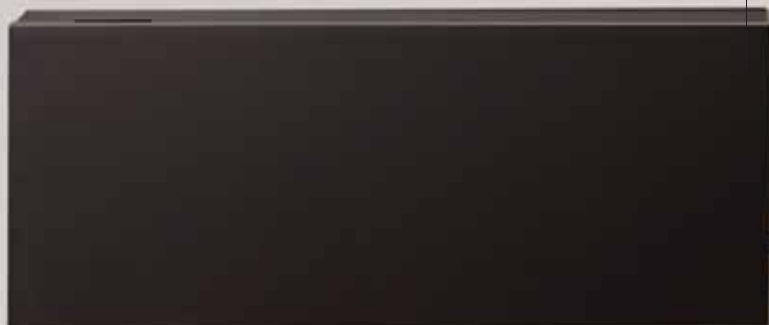




# STRADA HYBRID



Strada Hybrid T11  
H35 x L100  
Ⓜ 55/45/20: 1600 Watty  
Barva - signální černá RAL 7021  
Termostatická hlavice Jaga AB



# TOPENÍ NEBO TOPENÍ + LIGHT COOLING: IDEÁLNÍ PRO TOPNÉ JEDNOTKY TEPELNÉHO ČERPADLA

## VYSOKÝ VÝKON PŘI VŠECH TEPLOTÁCH VODY, HORKÉ A STUDENÉ

Nové instalace šetrné k životnímu prostředí vyžadují mnohem dokonalejší systém distribuce, který by měl zajistit příjemné teplo při nízkých teplotách vody a osvěžující chlad s nekondenzačním chlazením. Jaga Hybridní radiátory obsahují zbrusu nový systém DBH. DB, to je Dynamic Boost, tedy systém, který výrazně zvyšuje výkon otopných těles. Hybrid H znamená dvojitý efekt: topení a chlazení Jaga Light cooling®.

- dokonale řízené vytápění při nejnižší teplotě vody díky reakční rychlosti hybridního systému.
- ve výchozím nastavení, bez změny směru průtoku vody, vhodné pro energeticky účinné nekondenzační (suché) chlazení v kombinaci s jakýmkoli tepelným čerpadlem.

## NEJRYCHLEJŠÍ SYSTÉM DISTRIBUCE ZÁSADNÍ PRO TOPENÍ A NEKONDEZAČNÍ CHLAZENÍ

### Topení

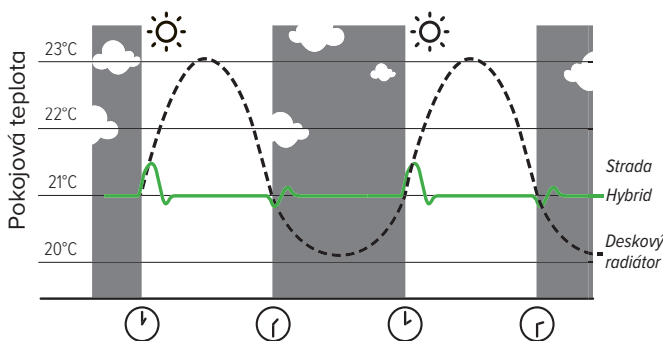
Je trouba nebo myčka zapnutá? Svítí slunce dovnitř? Váš domov je dynamický s neustále se měnícími teplotními podmínkami a požadavky na pohodlí. Rychle reagující radiátor, jako je Strada Hybrid, to předvídá a za všech okolností přesně reguluje teplotu.

### chlazení Jaga light cooling

Pro nekondenzační (suché) chlazení je také rozhodující reakční doba. Aby se předešlo problémům s vlhkostí, musí být zajištěno centrální monitorování kondenzace. To může účinně fungovat pouze jen s velmi rychlým distribučním systémem, který okamžitě nastaví funkci chlazení v případě náhlého zvýšení vlhkosti.

**Schopnost pohotově reagovat je pro vaši spotřebu energie a pohodlí více než kdy jindy důležitější.**

## POROVNÁNÍ REAKČNÍ DOBY NA TEPLOTNÍ ZMĚNY



## MULTIFUNKČNÍ INTELIGENCE

### Režim Auto-change-over (automatické přepínání) (Standardní)

Pro přepínání mezi topením a nekondenzačním chlazením nemusíte dělat vůbec nic. Díky přesným čidlům teploty vody a pokojové teploty je hybrid plně automatizovaný. K dosažení požadované teploty můžete nastavit 3 různé rychlosti otáček ventilátoru, v závislosti na místnosti ve které se topná jednotka nachází: režim ložnice max. 26 dB (A), režim Comfort max. 30 dB (A) nebo maximální režim pro rychlé topení a chlazení.

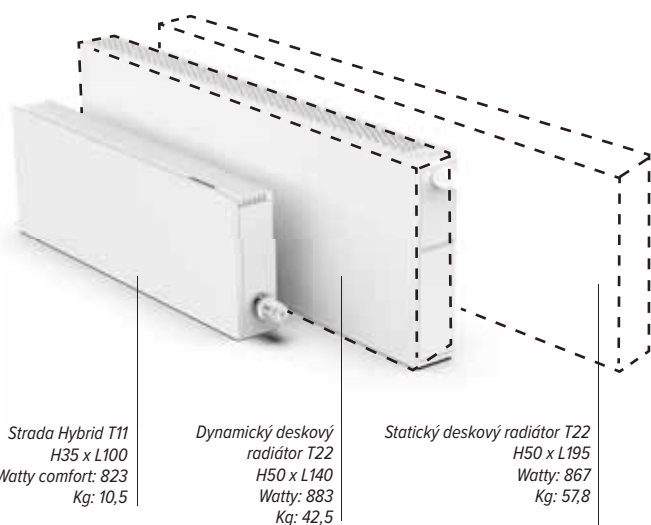
### S funkcí Breeze (vánek)

Systém DBH v hybridním radiátoru lze také aktivovat, pokud není k dispozici studená voda, tedy bez tepelného čerpadla. V důsledku proudění vzduchu z ventilátorů můžete v blízkosti tělesa pociťovat o něco méně tepla.

## IDEÁLNÍ PRO REKONSTRUKCE A PŘECHOD NA SYSTÉMY PRACUJÍCÍ PŘI NIŽŠÍCH TEPLOTÁCH VODY NENÍ TŘEBA VĚTŠÍCH RADIÁTORŮ

Čím nižší je teplota vody, tím méně tepla může těleso generovat. Proto jsou zapotřebí zvlášť velké topné jednotky. Ale ne se Strada Hybrid. Systém DBH poskytuje dostatečný extra výkon a vy tak můžete přejít na nízkoteplotní systém při stejných rozměrech. **Proto je Strada Hybrid ideální pro tepelná čerpadla.**

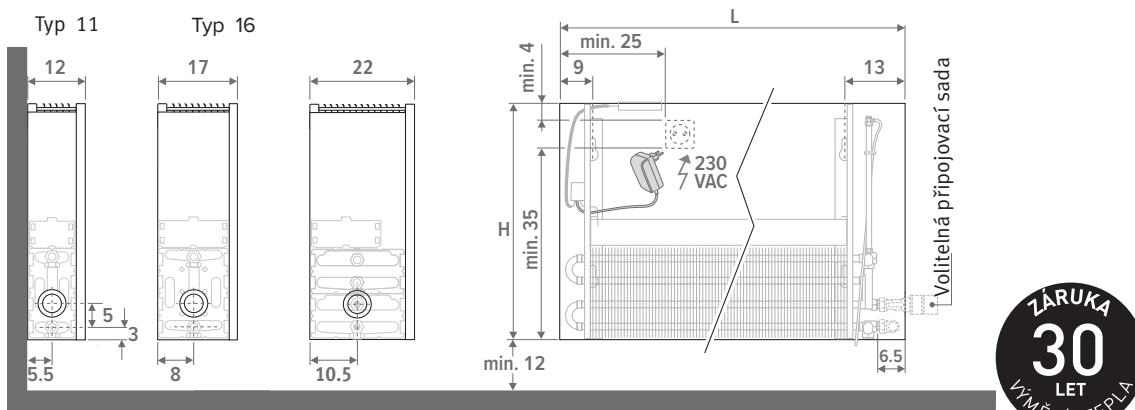
## POROVNÁNÍ 850 WATTŮ PŘI TEPLOTNÍM SPÁDU 45/35/20 °C.



**Tip:** Veškeré informace o Hybridním systému viz [www.jaga.com/technologie/Topení/dbh.html](http://www.jaga.com/technologie/Topení/dbh.html)

# TECHNICKÉ INFORMACE

## ROZMĚRY (v cm)



## STANDARDNÍ DODÁVKA

Snadná instalace jednou osobou. Dodáváno v kartonové krabici, která může být po instalaci, na místě, použita jako ochrana.

### Standardní dodávka:

- výměník tepla Low-H<sub>2</sub>O se stěnovými konzolami a kotvící sadou, odvodšňovacím ventilem 1/8" a výpustnou zátkou 1/2"
- kryt pro připojení vpravo nebo vlevo dole
- krycí destička ve vzhledu ušlechtilé oceli pro boční panel na protější straně od ventilu
- snadná instalace jednotky DBH s ovládním, řízením a napájením 24VDC
- srozumitelné montážní pokyny  
Neobsahuje žádnou kontrolu kondenzace. Ta musí být integrována do instalace

⚠ (pouze pro chlazení).

## BARVY

Vysoce odolný lak proti oděrkám a UV záření, šetrný k životnímu prostředí.

### Standardní barvy:

Barva 133: dopravní bílá RAL 9016

Jemně strukturovaný povrch.

Barva 001: pískovaně šedá metalíza

Jemná metalická struktura.

Barva 145: černá off-black RAL 7021 Jemná struktura: jemně strukturovaný matný povrch, stupeň lesku < 10%

### Další barvy:

viz vzorník barev na [www.jaga.com](http://www.jaga.com)

## ELEKTRICKÉ PŘIPOJENÍ

U systému DBH musí být uvnitř nebo vedle tělesa přítomna zásuvka. U výšky 50, 65 a 95 cm lze do krytu umístit zásuvku nebo napájecí kabel 230 V nebo 24 V. U výšky 30 cm lze do krytu umístit pouze napájecí kabel. Připojení k externí elektrické zásuvce je vždy možné. Nepřipojujte elektrická a hydraulická připojení ke stejné straně výměníku tepla.

## HYDRAULICKÉ PŘIPOJENÍ

### Topení

Přívod / zpátečka vlevo nebo vpravo dole, ke stěně nebo podlaze. Připojení ke stěně pod krytem nebo zcela skryto uvnitř krytu se sadou ventilu 225/265.

### topení a chlazení

Stejná připojení a sady ventilu mohou být použity jak pro topení, tak i pro topení a chlazení. U sady ventilu použijte pro topení a chlazení verzi s termostatickou hlavíci Heimeier HC, nebo verzi s ručním ventilem. Jednodušší už to být nemůže!

## PROVOZ DBH SYSTÉMU

**Strada Hybrid** je ve výchozím nastavení vybavena ovládním DBH v režimu Auto-Change-Over (automatické přepínání). Požadovaná pokojová teplota se nastavuje pomocí pokojového termostatu nebo termostatické hlavice na tělese. Strada Hybrid má přesná čidla teploty vody a pokojové teploty. DBH automaticky přepíná mezi režimy Standby / topení / chlazení na základě naměřených hodnot.

- vhodné pro topení nebo topení a chlazení pomocí termostatické hlavice Heimeier HC nebo ruční hlavice MA
- monitorování hladiny hluku, oficiálně měřeno podle ISO 3741: 2010
- s funkcí Breeze (vánek) s efektem ventilátoru, bez ohledu na teplotu vody
- barevné LED diody indikují funkci a rychlost ventilátoru

⚠ Systém DBH neovládá ani tepelné čerpadlo ani kotel, a proto nemůže nahradit pokojový termostat.

## HLUČNOST A VÝKON V SOULADU S NEJNOVĚJŠÍMI EVROPSKÝMI NORMAMI

Tepelný výkon tělesa Strada Hybrid byl měřen podle nejnovějších evropských norem, konkrétně pro ventilátorem vybavená otopná tělesa, konvektory a zapuštěné konvektory. Strada Hybrid je jedním z prvních těles, která vyhovují normě **EN 16430**.

Akustický výkon (Lw) tělesa Strada Hybrid je měřen podle normy **ISO 3741:2010**. Jak je obvyklé pro hladinu akustického tlaku (Lp) s předpokládaným útlumem místnosti o 8 dB (A), s obsahem místnosti 100 m<sup>3</sup> a dobou dozvuku 0,5 sec.

## JAK VYBRAT STRADA HYBRID?

Strada Hybrid je ve výchozím, továrním nastavení v režimu **Comfort, pozice 2** je v tabulkách výkonů tučně zvýrazněna. Tím je zaručen tichý provoz při max. 30 dB (A), bez ohledu na provozní režim. Pozice 1 je mimořádně tiché prostředí ložnice s max. 26 dB (A). Pozice 3 poskytuje maximální zvýšení výkonu, který slouží především k co nejrychlejšímu vytápění neohřáté místnosti. V tomto režimu je šum mezi 42 a 46 dB (A).

### Jaká je akustická intenzita decibelu?

dB(A)	Vnímaný hluk	Příklady
10	sotva slyšitelný	dýchání, šelest listí
20	slyšitelný	rozhlasové studio, šum listí
30	velmi tichý	šum v knihovně (30 - 40), šepot
40	tichý	obývací pokoj, tichá učebna, jemné bzučení, lednička
50	slabý zvuk	klimatizace, běžná konverzace, myčka

# VÝKONY STRADA HYBRID

## VÝŠKA 035

ROZMĚRY			POZICE	VÝKON TOPENÍ Pokojová teplota 20°C				VÝKON CHLAZENÍ Pokojová teplota 27°C		AKUSTICKÝ VÝKON dB(A)	SPOTŘEBA ELEKTRICKÉ ENERGIE W		CENA Standardní barvy Kč	CENA Další barvy Kč	OBJEDNACÍ KÓD
H cm	L cm	B cm		75/65 Watty	55/45 Watty	45/35 Watty	35/30 Watty	16/18 Watty	W		W	Kč			
035	060	11	1	1142	647	409	246	191	26.0	4.8	18057	21128	STRW.035 060 11 /133 /ACO		
			2	1223	693	438	263	205	30.0	5.4					
			3	1447	819	518	311	242	40.0	6.8					
	16	1	1400	793	501	301	214	26.0	4.8	19971	23045	STRW.035 060 16 /133 /ACO			
		2	1503	851	538	323	230	30.0	5.5						
		3	1989	1126	712	428	305	41.1	7.2						
080	11	11	1	1648	933	589	355	276	26.0	6.3	20441	23528	STRW.035 080 11 /133 /ACO		
			2	1770	1002	633	381	296	30.0	6.8					
			3	2136	1210	764	460	358	41.8	9.1					
	16	1	2040	1156	730	439	312	26.0	6.0	23095	26189	STRW.035 080 16 /133 /ACO			
		2	2188	1239	783	471	335	30.0	6.7						
		3	2936	1663	1050	632	450	42.4	9.0						
100	11	11	1	2136	1210	764	460	358	26.0	7.8	24134	28944	STRW.035 100 11 /133 /ACO		
			2	2301	1303	823	495	385	30.0	8.7					
			3	2825	1600	1011	608	473	43.0	12.2					
	16	1	2630	1490	941	566	403	26.0	7.0	27769	32593	STRW.035 100 16 /133 /ACO			
		2	2817	1595	1008	606	431	30.0	7.7						
		3	3883	2199	1389	836	595	44.1	10.7						
120	11	11	1	2612	1479	935	562	437	26.0	8.9	26532	31369	STRW.035 120 11 /133 /ACO		
			2	2822	1598	1010	607	473	30.0	9.9					
			3	3514	1990	1257	756	589	44.0	14.8					
	16	1	3242	1836	1160	698	496	26.0	8.7	30658	35511	STRW.035 120 16 /133 /ACO			
		2	3472	1966	1242	747	532	30.0	9.8						
		3	4830	2735	1728	1039	740	44.8	14.3						
140	11	11	1	3077	1743	1101	662	515	26.0	10.1	28876	33737	STRW.035 140 11 /133 /ACO		
			2	3333	1887	1192	717	558	30.0	11.2					
			3	4203	2380	1504	904	704	44.8	17.5					
	16	1	3844	2177	1376	827	589	26.0	9.6	33475	38351	STRW.035 140 16 /133 /ACO			
		2	4117	2332	1473	886	630	30.0	10.5						
		3	5777	3272	2067	1243	885	45.4	14.4						
160	11	11	1	3533	2001	1264	760	592	26.0	11.0	35107	40064	STRW.035 160 11 /133 /ACO		
			2	3835	2172	1372	825	642	30.0	12.4					
			3	4892	2771	1750	1053	819	45.5	19.2					
	16	1	4418	2502	1581	951	676	26.0	11.5	41168	46156	STRW.035 160 16 /133 /ACO			
		2	4717	2671	1688	1015	722	30.0	12.8						
		3	6724	3808	2406	1447	1030	46.4	19.6						
200	11	11	1	4423	2505	1582	952	741	26.0	13.4	40315	48665	STRW.035 200 11 /133 /ACO		
			2	4821	2730	1725	1037	807	30.0	14.8					
			3	6270	3551	2243	1349	1050	46.5	24.0					
	16	1	5667	3210	2028	1220	868	26.0	13.2	48716	57086	STRW.035 200 16 /133 /ACO			
		2	5971	3382	2137	1285	914	30.0	14.7						
		3	8618	4881	3083	1855	1320	47.1	23.5						
240	11	11	1	5238	2967	1874	1127	877	26.0	14.8	49917	58386	STRW.035 240 11 /133 /ACO		
			2	5738	3250	2053	1235	961	30.0	16.6					
			3	7648	4331	2736	1646	1281	47.2	28.0					
	16	1	6916	3917	2475	1488	1059	26.0	16.4	60755	69262	STRW.035 240 16 /133 /ACO			
		2	7168	4060	2565	1543	1098	30.0	17.7						
		3	10512	5953	3761	2262	1610	48.1	29.7						
280	11	11	1	5977	3385	2138	1286	956	26.0	16.2	54473	62981	STRW.035 280 11 /133 /ACO		
			2	6599	3737	2361	1420	1056	30.0	18.6					
			3	8790	4978	3145	1892	1406	47.8	31.4					
	16	1	8166	4625	2922	1757	1250	26.0	19.3	67231	75796	STRW.035 280 16 /133 /ACO			
		2	8348	4728	2987	1797	1278	30.0	20.4						
		3	12406	7026	4439	2670	1900	48.9	34.5						

Výkon měřen ve shodě s EN 16430

Standardní barva: 133 (dopravní bílá RAL 9016)  
nebo 001 (pískovane šedá metalíza)  
Další barvy viz vzorník barev Jaga

### INFORMACE O VÝKONECH

**VÝKON TOPENÍ**  
Vzhledem k dokonalé kombinaci systému DBH a super výkonného výměníku tepla Low-H<sub>2</sub>O nemá již výška topné jednotky vliv na tepelný výkon. Díky systému DHB tak i těleso s nejnižší výškou poskytuje maximální výkon!

**VÝKON CHLAZENÍ**  
Výkon chlazení zůstává neměnný u všech typů s maximální výškou 50 cm. U výšky nad 50 cm výkon chlazení klesá. U typů 11, 16 a 21 je pokles přibližně o 5% na každých dalších 10 cm výšky.



Tip: Další rozměry viz [www.jaga.com/Vyroby/Horizontalni/Strada/hybrid-ACO](http://www.jaga.com/Vyroby/Horizontalni/Strada/hybrid-ACO)

# VÝKONY STRADA HYBRID

## VÝŠKA 050

ROZMĚRY			POZICE	VÝKON TOPENÍ Pokojová teplota 20°C				VÝKON CHLAZENÍ Pokojová teplota 27°C		AKUSTICKÝ VÝKON dB(A)	SPOTŘEBA ELEKTRICKÉ ENERGIE W	CENA Standardní barvy Kč	CENA Další barvy Kč	OBJEDNACÍ KÓD
H cm	L cm	B cm		75/65 Watty	55/45 Watty	45/35 Watty	35/30 Watty	16/18 Watty						
050	060	11	1	1142	647	409	246	191	26.0	4.8	18506	21574	STRW.050 060 11 /133 /ACO	
			2	1223	693	438	263	205	30.0	5.4				
			3	1447	819	518	311	242	40.0	6.8				
	16	1	1400	793	501	301	214	26.0	4.8	20436	23507	STRW.050 060 16 /133 /ACO		
		2	1503	851	538	323	230	30.0	5.5					
		3	1989	1126	712	428	305	41.1	7.2					
080	11	11	1	1648	933	589	355	276	26.0	6.3	20974	24061	STRW.050 080 11 /133 /ACO	
			2	1770	1002	633	381	296	30.0	6.8				
			3	2136	1210	764	460	358	41.8	9.1				
	16	1	2040	1156	730	439	312	26.0	6.0	23655	26746	STRW.050 080 16 /133 /ACO		
		2	2188	1239	783	471	335	30.0	6.7					
		3	2936	1663	1050	632	450	42.4	9.0					
100	11	11	1	2136	1210	764	460	358	26.0	7.8	24694	29505	STRW.050 100 11 /133 /ACO	
			2	2301	1303	823	495	385	30.0	8.7				
			3	2825	1600	1011	608	473	43.0	12.2				
	16	1	2630	1490	941	566	403	26.0	7.0	28360	33188	STRW.050 100 16 /133 /ACO		
		2	2817	1595	1008	606	431	30.0	7.7					
		3	3883	2199	1389	836	595	44.1	10.7					
120	11	11	1	2612	1479	935	562	437	26.0	8.9	27183	32022	STRW.050 120 11 /133 /ACO	
			2	2822	1598	1010	607	473	30.0	9.9				
			3	3514	1990	1257	756	589	44.0	14.8				
	16	1	3242	1836	1160	698	496	26.0	8.7	31339	36188	STRW.050 120 16 /133 /ACO		
		2	3472	1966	1242	747	532	30.0	9.8					
		3	4830	2735	1728	1039	740	44.8	14.3					
140	11	11	1	3077	1743	1101	662	515	26.0	10.1	29653	34517	STRW.050 140 11 /133 /ACO	
			2	3333	1887	1192	717	558	30.0	11.2				
			3	4203	2380	1504	904	704	44.8	17.5				
	16	1	3844	2177	1376	827	589	26.0	9.6	34284	39159	STRW.050 140 16 /133 /ACO		
		2	4117	2332	1473	886	630	30.0	10.5					
		3	5777	3272	2067	1243	885	45.4	14.4					
160	11	11	1	3533	2001	1264	760	592	26.0	11.0	36009	40967	STRW.050 160 11 /133 /ACO	
			2	3835	2172	1372	825	642	30.0	12.4				
			3	4892	2771	1750	1053	819	45.5	19.2				
	16	1	4418	2502	1581	951	676	26.0	11.5	42097	47085	STRW.050 160 16 /133 /ACO		
		2	4717	2671	1688	1015	722	30.0	12.8					
		3	6724	3808	2406	1447	1030	46.4	19.6					
200	11	11	1	4423	2505	1582	952	741	26.0	13.4	41344	49693	STRW.050 200 11 /133 /ACO	
			2	4821	2730	1725	1037	807	30.0	14.8				
			3	6270	3551	2243	1349	1050	46.5	24.0				
	16	1	5667	3210	2028	1220	868	26.0	13.2	49772	58143	STRW.050 200 16 /133 /ACO		
		2	5971	3382	2137	1285	914	30.0	14.7					
		3	8618	4881	3083	1855	1320	47.1	23.5					
240	11	11	1	5238	2967	1874	1127	877	26.0	14.8	51166	59637	STRW.050 240 11 /133 /ACO	
			2	5738	3250	2053	1235	961	30.0	16.6				
			3	7648	4331	2736	1646	1281	47.2	28.0				
	16	1	6916	3917	2475	1488	1059	26.0	16.4	62014	70523	STRW.050 240 16 /133 /ACO		
		2	7168	4060	2565	1543	1098	30.0	17.7					
		3	10512	5953	3761	2262	1610	48.1	29.7					
280	11	11	1	5977	3385	2138	1286	956	26.0	16.2	55876	64385	STRW.050 280 11 /133 /ACO	
			2	6599	3737	2361	1420	1056	30.0	18.6				
			3	8790	4978	3145	1892	1406	47.8	31.4				
	16	1	8166	4625	2922	1757	1250	26.0	19.3	68654	77220	STRW.050 280 16 /133 /ACO		
		2	8348	4728	2987	1797	1278	30.0	20.4					
		3	12406	7026	4439	2670	1900	48.9	34.5					

### INFORMACE O VÝKONECH

**🔥 VÝKON TOPENÍ**  
Vzhledem k dokonalé kombinaci systému DBH a super výkonného výměníku tepla Low-H<sub>2</sub>O nemá již výška topné jednotky vliv na tepelný výkon. Díky systému DHB tak i těleso s nejnižší výškou poskytuje maximální výkon!

**❄️ VÝKON CHLAZENÍ**  
Výkon chlazení zůstává neměnný u všech typů s maximální výškou 50 cm. U výšky nad 50 cm výkon chlazení klesá. U typů 11, 16 a 21 je pokles přibližně o 5% na každých dalších 10 cm výšky.

Výkon měřen ve shodě s EN 16430

Standardní barva: 133 (dopravní bílá RAL 9016)  
nebo 001 (pískovane šedá metalíza)  
Další barvy viz vzorník barev Jaga



Tip: Další rozměry, viz [www.jaga.com/Vyroby/Horizontalni/Strada/hybrid-ACO](http://www.jaga.com/Vyroby/Horizontalni/Strada/hybrid-ACO)



# VÝKONY STRADA HYBRID

## VÝŠKA 065

ROZMĚRY			POZICE	VÝKON TOPENÍ Pokojová teplota 20°C				VÝKON CHLAZENÍ Pokojová teplota 27°C		AKUSTICKÝ VÝKON dB(A)	SPOTŘEBA ELEKTRICKÉ ENERGIE W		CENA Standardní barvy Kč	CENA Další barvy Kč	OBJEDNACÍ KÓD
H cm	L cm	B cm		75/65 Watty	55/45 Watty	45/35 Watty	35/30 Watty	16/18 Watty	W		W	Kč			
065	060	11	1	1142	647	409	246	177	26.0	4.8	19000	22068	STRW.065 060 11 /133 /ACO		
			2	1223	693	438	263	189	30.0	5.4					
			3	1447	819	518	311	224	40.0	6.8					
	16	1	1400	793	501	301	198	26.0	4.8	21044	24118	STRW.065 060 16 /133 /ACO			
		2	1503	851	538	323	213	30.0	5.5						
		3	1989	1126	712	428	282	41.1	7.2						
080	11	11	1	1648	933	589	355	255	26.0	6.3	21556	24641	STRW.065 080 11 /133 /ACO		
			2	1770	1002	633	381	274	30.0	6.8					
			3	2136	1210	764	460	331	41.8	9.1					
	16	1	2040	1156	730	439	289	26.0	6.0	24350	27442	STRW.065 080 16 /133 /ACO			
		2	2188	1239	783	471	310	30.0	6.7						
		3	2936	1663	1050	632	416	42.4	9.0						
100	11	11	1	2136	1210	764	460	331	26.0	7.8	25323	30134	STRW.065 100 11 /133 /ACO		
			2	2301	1303	823	495	357	30.0	8.7					
			3	2825	1600	1011	608	438	43.0	12.2					
	16	1	2630	1490	941	566	373	26.0	7.0	29090	33919	STRW.065 100 16 /133 /ACO			
		2	2817	1595	1008	606	399	30.0	7.7						
		3	3883	2199	1389	836	550	44.1	10.7						
120	11	11	1	2612	1479	935	562	405	26.0	8.9	27908	32747	STRW.065 120 11 /133 /ACO		
			2	2822	1598	1010	607	437	30.0	9.9					
			3	3514	1990	1257	756	544	44.0	14.8					
	16	1	3242	1836	1160	698	459	26.0	8.7	32178	37029	STRW.065 120 16 /133 /ACO			
		2	3472	1966	1242	747	492	30.0	9.8						
		3	4830	2735	1728	1039	684	44.8	14.3						
140	11	11	1	3077	1743	1101	662	477	26.0	10.1	30471	35336	STRW.065 140 11 /133 /ACO		
			2	3333	1887	1192	717	516	30.0	11.2					
			3	4203	2380	1504	904	651	44.8	17.5					
	16	1	3844	2177	1376	827	544	26.0	9.6	35252	40127	STRW.065 140 16 /133 /ACO			
		2	4117	2332	1473	886	583	30.0	10.5						
		3	5777	3272	2067	1243	818	45.4	14.4						
160	11	11	1	3533	2001	1264	760	547	26.0	11.0	36933	41892	STRW.065 160 11 /133 /ACO		
			2	3835	2172	1372	825	594	30.0	12.4					
			3	4892	2771	1750	1053	758	45.5	19.2					
	16	1	4418	2502	1581	951	626	26.0	11.5	43173	48160	STRW.065 160 16 /133 /ACO			
		2	4717	2671	1688	1015	668	30.0	12.8						
		3	6724	3808	2406	1447	952	46.4	19.6						
200	11	11	1	4423	2505	1582	952	685	26.0	13.4	42426	50775	STRW.065 200 11 /133 /ACO		
			2	4821	2730	1725	1037	747	30.0	14.8					
			3	6270	3551	2243	1349	971	46.5	24.0					
	16	1	5667	3210	2028	1220	803	26.0	13.2	51007	59375	STRW.065 200 16 /133 /ACO			
		2	5971	3382	2137	1285	846	30.0	14.7						
		3	8618	4881	3083	1855	1221	47.1	23.5						
240	11	11	1	5238	2967	1874	1127	812	26.0	14.8	52460	60931	STRW.065 240 11 /133 /ACO		
			2	5738	3250	2053	1235	889	30.0	16.6					
			3	7648	4331	2736	1646	1185	47.2	28.0					
	16	1	6916	3917	2475	1488	980	26.0	16.4	63500	72008	STRW.065 240 16 /133 /ACO			
		2	7168	4060	2565	1543	1015	30.0	17.7						
		3	10512	5953	3761	2262	1489	48.1	29.7						
280	11	11	1	5977	3385	2138	1286	885	26.0	16.2	57313	65821	STRW.065 280 11 /133 /ACO		
			2	6599	3737	2361	1420	977	30.0	18.6					
			3	8790	4978	3145	1892	1301	47.8	31.4					
	16	1	8166	4625	2922	1757	1156	26.0	19.3	70283	78846	STRW.065 280 16 /133 /ACO			
		2	8348	4728	2987	1797	1182	30.0	20.4						
		3	12406	7026	4439	2670	1757	48.9	34.5						

Výkon měřen ve shodě s EN 16430

Standardní barva: 133 (dopravní bílá RAL 9016)  
nebo 001 (pískovane šedá metalíza)  
Další barvy viz vzorník barev Jaga

## INFORMACE O VÝKONECH

### 🔥 VÝKON TOPENÍ

Vzhledem k dokonalé kombinaci systému DBH a super výkonného výměníku tepla Low-H<sub>2</sub>O nemá již výška topné jednotky vliv na tepelný výkon. Díky systému DHB tak i těleso s nejnižší výškou poskytuje maximální výkon!

### ❄️ VÝKON CHLAZENÍ

Výkon chlazení zůstává neměnný u všech typů s maximální výškou 50 cm. U výšky nad 50 cm výkon chlazení klesá. U typů 11, 16 a 21 je pokles přibližně o 5% na každých dalších 10 cm výšky.



Tip: Další rozměry, viz [www.jaga.com/Výrobky/Horizontalní/Strada/hybrid-ACO](http://www.jaga.com/Výrobky/Horizontalní/Strada/hybrid-ACO)

# VÝKONY STRADA HYBRID

## VÝŠKA 095

ROZMĚRY			POZICE	VÝKON TOPENÍ Pokojová teplota 20°C				VÝKON CHLAZENÍ Pokojová teplota 27°C		AKUSTICKÝ VÝKON dB(A)	SPOTŘEBA ELEKTRICKÉ ENERGIE W	CENA Standardní barvy Kč	CENA Další barvy Kč	OBJEDNACÍ KÓD
H cm	L cm	B cm		75/65 Watty	55/45 Watty	45/35 Watty	35/30 Watty	16/18 Watty						
095	060	11	1	1142	647	409	246	148	26.0	4.8	19728	22800	STRW.095 060 11 /133 /ACO	
			2	1223	693	438	263	159	30.0	5.4				
			3	1447	819	518	311	188	40.0	6.8				
	16	1	1400	793	501	301	166	26.0	4.8	21978	25053	STRW.095 060 16 /133 /ACO		
		2	1503	851	538	323	178	30.0	5.5					
		3	1989	1126	712	428	236	41.1	7.2					
080	11	11	1	1648	933	589	355	214	26.0	6.3	22410	25498	STRW.095 080 11 /133 /ACO	
			2	1770	1002	633	381	230	30.0	6.8				
			3	2136	1210	764	460	277	41.8	9.1				
	16	1	2040	1156	730	439	242	26.0	6.0	25400	28492	STRW.095 080 16 /133 /ACO		
		2	2188	1239	783	471	260	30.0	6.7					
		3	2936	1663	1050	632	348	42.4	9.0					
100	11	11	1	2136	1210	764	460	277	26.0	7.8	26424	31234	STRW.095 100 11 /133 /ACO	
			2	2301	1303	823	495	299	30.0	8.7				
			3	2825	1600	1011	608	367	43.0	12.2				
	16	1	2630	1490	941	566	312	26.0	7.0	30390	35218	STRW.095 100 16 /133 /ACO		
		2	2817	1595	1008	606	334	30.0	7.7					
		3	3883	2199	1389	836	461	44.1	10.7					
120	11	11	1	2612	1479	935	562	339	26.0	8.9	29146	33983	STRW.095 120 11 /133 /ACO	
			2	2822	1598	1010	607	366	30.0	9.9				
			3	3514	1990	1257	756	456	44.0	14.8				
	16	1	3242	1836	1160	698	385	26.0	8.7	33620	38472	STRW.095 120 16 /133 /ACO		
		2	3472	1966	1242	747	412	30.0	9.8					
		3	4830	2735	1728	1039	573	44.8	14.3					
140	11	11	1	3077	1743	1101	662	399	26.0	10.1	31980	36842	STRW.095 140 11 /133 /ACO	
			2	3333	1887	1192	717	433	30.0	11.2				
			3	4203	2380	1504	904	546	44.8	17.5				
	16	1	3844	2177	1376	827	456	26.0	9.6	37024	41900	STRW.095 140 16 /133 /ACO		
		2	4117	2332	1473	886	489	30.0	10.5					
		3	5777	3272	2067	1243	685	45.4	14.4					

Výkon měřen ve shodě s EN 16430

Standardní barva: **133** (dopravní bílá RAL 9016)  
nebo **001** (pískovane šedá metalíza)  
Další barvy viz vzorník barev Jaga

### INFORMACE O VÝKONECH

#### VÝKON TOPENÍ

Vzhledem k dokonalé kombinaci systému DBH a super výkonného výměníku tepla Low-H<sub>2</sub>O nemá již výška topné jednotky vliv na tepelný výkon. Díky systému DHB tak i těleso s nejnižší výškou poskytuje maximální výkon!

#### VÝKON CHLAZENÍ

Výkon chlazení zůstává neměnný u všech typů s maximální výškou 50 cm. U výšky nad 50 cm výkon chlazení klesá. U typů 11, 16 a 21 je pokles přibližně o 5% na každých dalších 10 cm výšky.



**Tip:** Další rozměry viz [www.jaga.com/Výrobky/Horizontalní/Strada/hybrid-ACO](http://www.jaga.com/Výrobky/Horizontalní/Strada/hybrid-ACO)



# jaga

## CLIMATE DESIGNERS

Jaga N.V. - Organizační Složka  
Č sl. Armády 325  
253 01 Hostivice

T: +420 220 190 515-6  
F: +420 220 190 519  
info@jagacz.com  
www.jagacz.com

Jaga International  
Verbindingslaan 16  
B-3590 Diepenbeek

T: +32 11 29 41 16  
F: +32 11 29 41 60  
export@jaga.com

Informace v tomto ceníku jsou platné v době vytištění.  
Společnost Jaga si vyhrazuje právo kdykoliv, v souladu se svou inovační politikou, měnit specifikace produktů.  
Všechny ceny jsou bez DPH. Ceny jsou platné od 1. Ledna 2023.  
Tento ceník nahrazuje všechny předchozí