

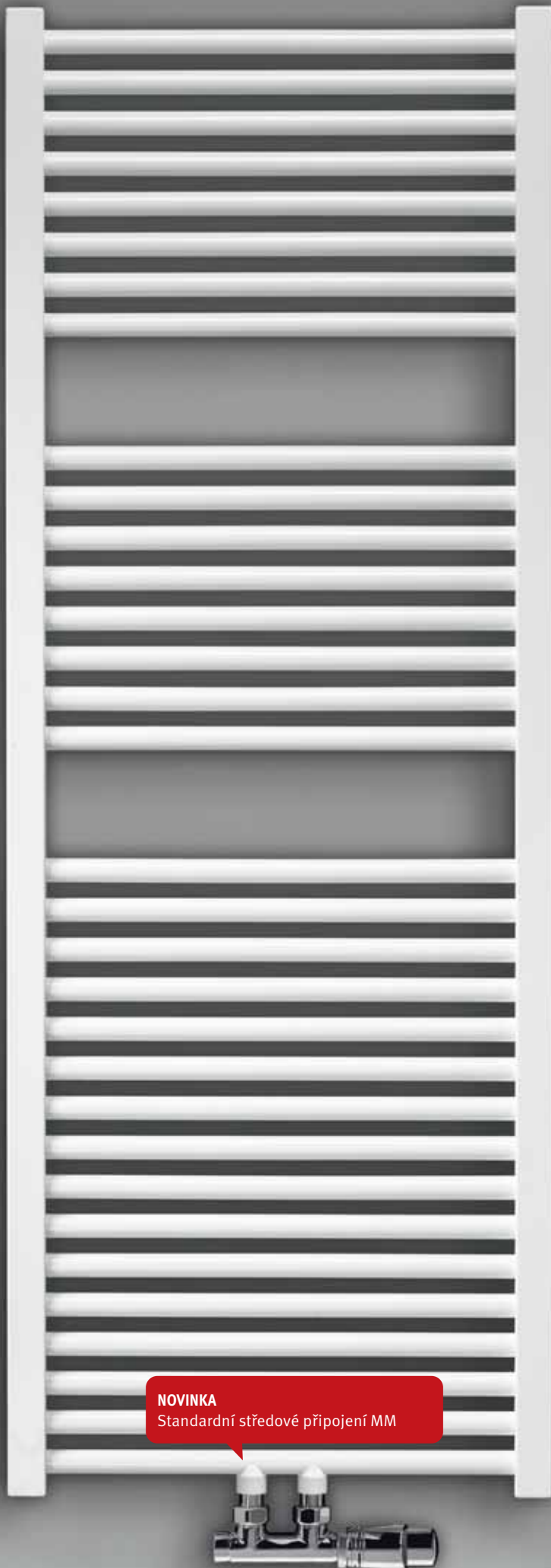
jaga

CLIMATE DESIGNERS

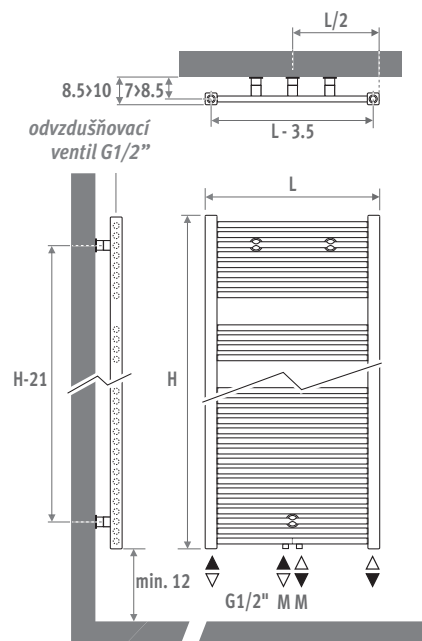
Topení 

SANI RONDA KČ. 2024.CZ





ROZMĚRY (v cm)



STANDARDNÍ DODÁVKA

- středové spodní připojení MM
- stěnové úchyty
- pochromovaný odvzdušňovací ventil a 3 vypustné zátky G1/2"

BARVY

Vysoce odolný lak proti oděrkám a UV záření, šetrný k životnímu prostředí.

Standardní barvy:

- dopravní bílá RAL 9016 (233), hladký lesklý povrch
- pískovaně šedá metalíza (001), jemná metalická struktura
- černá off-black RAL 7021 (145) Jemná struktura: jemně strukturovaný matný povrch, stupeň lesku < 10%

Další barvy: viz vzorník barev.

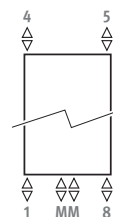
PŘIPOJENÍ

Kód:

1. číslice = přívod
2. číslice = zpátečka

Standardní připojení:

- středové připojení MM
spodní nebo horní,
přívod vlevo nebo vpravo.
Připojení 18 nebo 81 je také možné



Ostatní připojení:

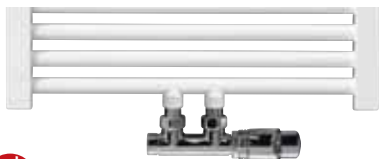
Při zadání jiného kódu připojení bude kód připojení MM odstraněn (bez příplatku, prodloužená dodací lhůta).

- horní připojení: vložte kód 45 nebo 54. Sálavá trubka je součástí dodávky a musí se namontovat do zpátečky. Odvzdušňovací ventil musí být na trubkách ústředního vytápění nad tělesem
- boční připojení: vložte kód 32, 67, 41 nebo 58
- jednobodové připojení: viz kapitola „Připojovací sady & Ventily“- sada 81 nebo 82. Toto připojení není možné pro stojanové modely
- jednotrubkové připojení s kódem MM a připojovací sadou 41 nebo 42
- elektrický topný prvek a kombinované připojení. Viz “Části & Volitelné příslušenství”

PŘIPOJOVACÍ SADY

Připojovací sada ke stěně s Deco Proventilem

Obsahuje termostatickou hlavici a svěrné šroubení.



sada 48 **KARTÁČOVANÁ OCEL** **Kč**

 CODE.PW3.PS.1... **7803**

sada 41 **CHROM** **Kč**

 CODE.PW3.AW.1... **3260**

 CODE.PW3.AC.1... **3732**

vyplňte kód svěrného šroubení

Přesná trubka měď 15/1 **115**

Přesná trubka měď 16/1 **116**

Přesná trubka měď 18/1 **118**

VPE/ALU trubka 16/2 **316**

VPE/ALU trubka 18/2 **318**

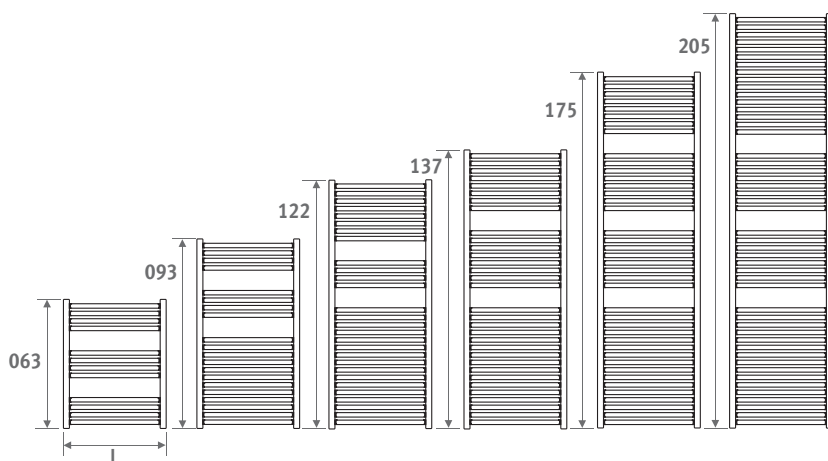
Ostatní připojovací sady a svěrná šroubení

Viz kapitola "Připojovací sady & Ventily Eye-catchers" pro všechna připojení, volitelné příslušenství a technické informace.

Klasický držák ručníku. Kombinace jednoduchého nadčasového designu, vysoký tepelný výkon!



Elektrický topný prvek viz str. 378



EN 442 **75/65** **55/45**

SANI RONDA

kód výška délka barva připoj.
SROW . 063 040 . XXX /MM
vyplňte kód barvy —|

Watty	Watty	Kč	Kč
75/65	55/45	st. barvy	ostatní

L H 093

050	494	255	17729	21275
060	581	299	18951	22741

L H 122

040	546	281	19553	23464
050	665	341	20088	24107
060	784	402	20959	25151

L H 137

040	617	316	20959	25151
050	752	385	21563	25877
060	887	453	22514	27018
070	1022	522	23460	28149

L H 175

040	766	389	24794	29753
050	931	473	25559	30674
060	1097	558	26693	32031
070	1262	642	27994	33591
080	1428	726	29298	35156

L H 205

060	1314	665	30950	37138
070	1509	764	32661	39199
080	1705	864	34359	41230

EN442 výkon při pokojové teplotě 20 °C

jaga

CLIMATE DESIGNERS

Jaga N.V. - Organizační Složka
Č sl. Armády 325
253 01 Hostivice

T: +420 220 190 515-6
F: +420 220 190 519
info@jagacz.com
www.jagacz.com

Jaga International
Verbindingslaan 16
B-3590 Diepenbeek

T: +32 11 29 41 16
F: +32 11 29 41 60
export@jaga.com

Informace v tomto ceníku jsou platné v době vytištění.
Společnost Jaga si vyhrazuje právo kdykoliv, v souladu se svou inovační politikou, měnit specifikace produktů.
Všechny ceny jsou bez DPH. Ceny jsou platné od 1. Ledna 2024.
Tento ceník nahrazuje všechny předchozí