

# jaga

CLIMATE DESIGNERS

Topení 

SANI BASIC KČ. 2024.CZ

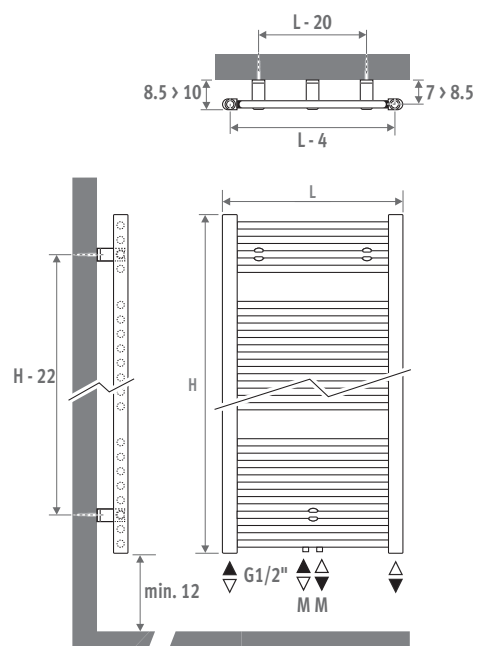




**NOVINKA**  
Standardní středové připojení MM

## ROZMĚRY (v cm)

### BASIC



## STANDARDNÍ DODÁVKA

- spodní středové připojení MM a 18/81 spodní
- stěnové úchyty
- pochromovaný odvzdušňovací ventil a 3 výpustné zátky G1/2"

## BARVY

Vysoce odolný lak proti oděrkám a UV záření, šetrný k životnímu prostředí.

Standardní barvy:

- dopravní bílá RAL 9016 (233), hladký lesklý povrch

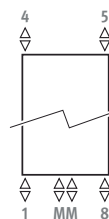
## PŘIPOJENÍ

Kód:

1. číslice = přívod
2. číslice = zpátečka

Standardní připojení:

- středové připojení MM  
spodní nebo horní,  
přívod vlevo nebo vpravo.  
Připojení 18 nebo 81 je také možné.



- jednobodové připojení: viz kapitola „Připojovací sady & Ventily“- sada 81 nebo 82
- jednotrubkové připojení s kódem MM a připojovací sadou 41 nebo 42

Ostatní připojení (bez příplatku):

při zadání jiného kódu připojení bude kód středového připojení zachován.

- horní připojení: vložte kód 45 nebo 54. Sálavá trubka je součástí dodávky a musí se namontovat do zpátečky. Odvzdušňovací ventil musí být na trubkách ústředního vytápění nad tělesem
- elektrický topný prvek a kombinované připojení. Viz „Části & Volitelné příslušenství“

## PŘIPOJOVACÍ SADY

### Připojovací sada ke stěně s Deco Proventilem

Obsahuje termostatickou hlavici a svěrné šroubení.



**sada 48** **KARTÁČOVANÁ OCEL** **Kč**

CODE.PW3.PS.1... **7803**

**sada 41** **CHROM** **Kč**

CODE.PW3.AW.1... **3260**

CODE.PW3.AC.1... **3732**

vyplňte kód svěrného šroubení

Přesná trubka měď 15/1 **115**

Přesná trubka měď 16/1 **116**

Přesná trubka měď 18/1 **118**

VPE/ALU trubka 16/2 **316**

VPE/ALU trubka 18/2 **318**

### Ostatní připojovací sady a svěrná šroubení

Viz kapitola "Připojovací sady & Ventily Eye-catchers" pro všechna připojení, volitelné příslušenství a technické informace.

### Maximální průtok vody v závislosti na průměru potrubí

Doporučený maximální průtok vody v závislosti na průměru potrubí 0,4 m / s, viz technické informace



**Elektrický topný prvek viz str. 378**

# SANI BASIC

## BASIC

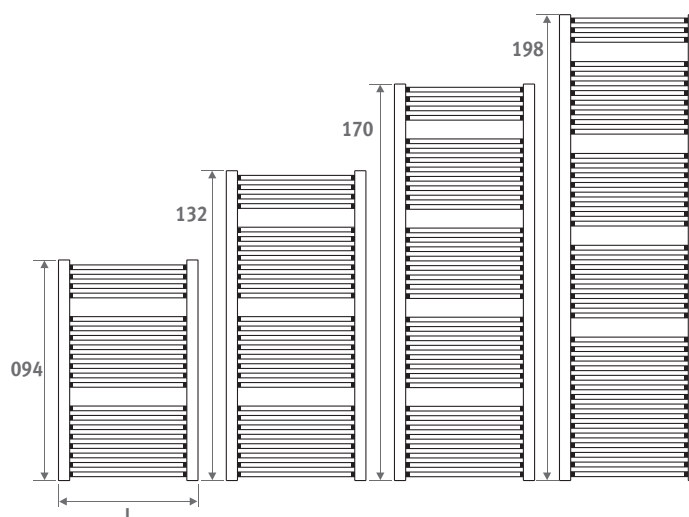
kód výška délka barva připoj.  
**SBAW . 094 050 . XXX /MM**  
 vyplňte kód barvy —┘

	Watty 75/65	Watty 55/45	Kč st. barvy
<b>L H 094</b>			
<b>050</b>	427	223	<b>14951</b>
<b>L H 132</b>			
<b>050</b>	605	315	<b>18333</b>
<b>060</b>	706	368	<b>19283</b>
<b>L H 170</b>			
<b>050</b>	775	402	<b>21692</b>
<b>060</b>	906	472	<b>22802</b>
<b>L H 198</b>			
<b>060</b>	1081	563	<b>25584</b>
<b>075</b>	1317	689	<b>27694</b>

EN442 výkon při pokojové teplotě 20 °C



SANI BASIC



# **jaga**

## CLIMATE DESIGNERS

Jaga N.V. - Organizační Složka  
Č sl. Armády 325  
253 01 Hostivice

T: +420 220 190 515-6  
F: +420 220 190 519  
info@jagacz.com  
www.jagacz.com

Jaga International  
Verbindingslaan 16  
B-3590 Diepenbeek

T: +32 11 29 41 16  
F: +32 11 29 41 60  
export@jaga.com

Informace v tomto ceníku jsou platné v době vytištění.  
Společnost Jaga si vyhrazuje právo kdykoliv, v souladu se svou inovační politikou, měnit specifikace produktů.  
Všechny ceny jsou bez DPH. Ceny jsou platné od 1. Ledna 2024.  
Tento ceník nahrazuje všechny předchozí