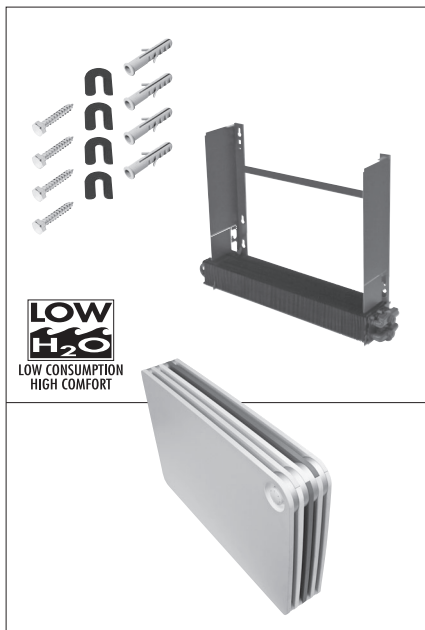
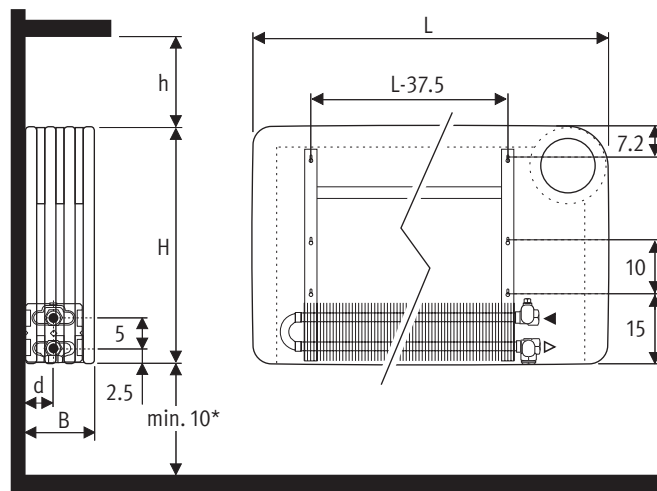


## Montážní návod - Montážne pokyny



## ROZMĚRY\_ROZMERY



| ROZMĚRY v (cm) |    |      |        |
|----------------|----|------|--------|
| Typ            | B  | d    | h min* |
| 10-11          | 13 | 5.2  | 10     |
| 15-16          | 18 | 7.7  | 12     |
| 20-21          | 23 | 10.2 | 15     |

- \* Kleinere afstanden kunnen een lichte daling van de afgifte tot gevolg hebben.
- \* Des dimensions inférieures peuvent diminuer légèrement l'émission de chaleur.
- \* Kleinere Abstände verändern geringfügig die Wärmeleistung.
- \* Smaller dimensions can decrease output.

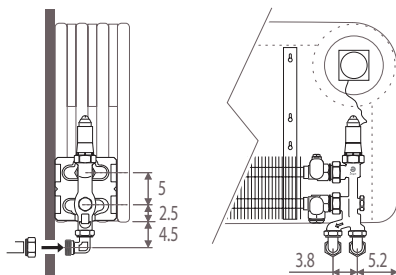


## HYDRAULICKÉ PŘIPOJENÍ - HYDRAULICKÉ PRIPOJENIE

### Vertikální termostatický ventil Jaga s integrovaným ovládáním Vertikálny termostatický ventil Jaga s integrovaným ovládaním

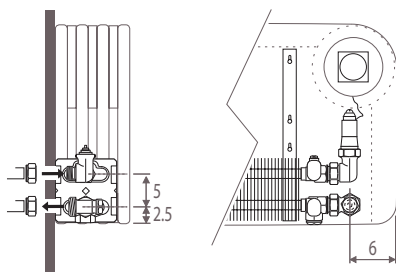
Pro připojení ke stěně s Proventilem Jaga

Pre pripojenie k stene s Proventiom Jaga



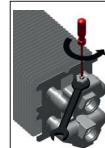
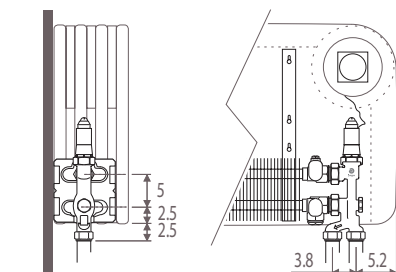
Pro připojení ke stěně s úhlovým rohovým ventilem Jaga

Pre pripojenie k stene s uhlovým rohovým ventilom Jaga



Pro připojení k podlaze s Proventilem Jaga

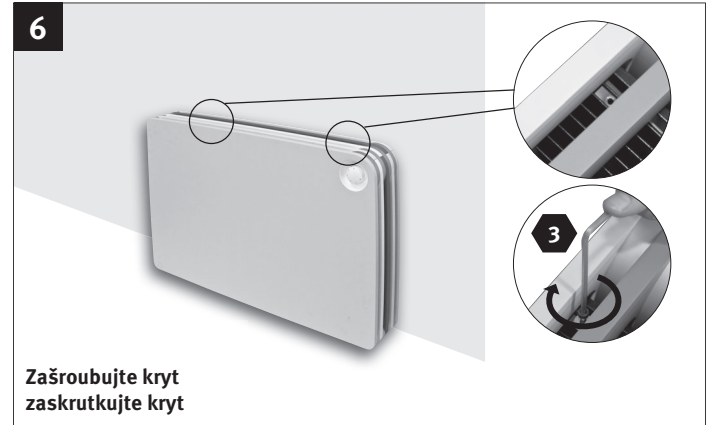
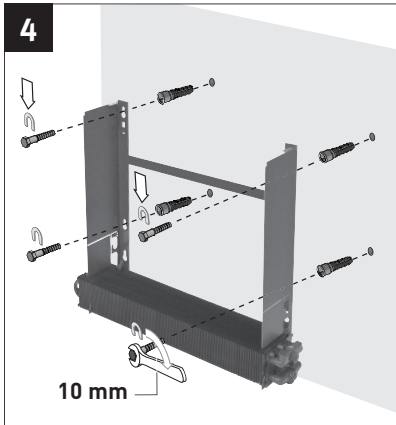
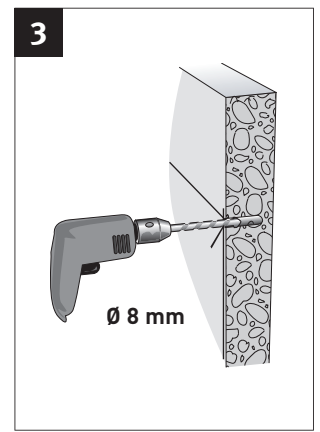
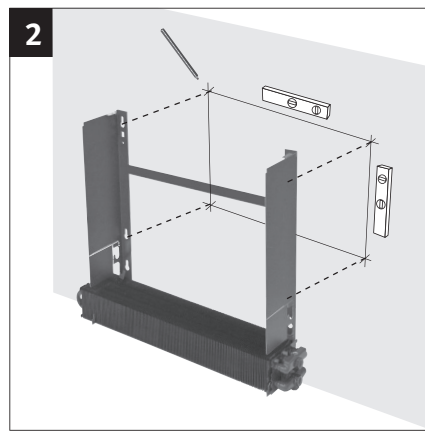
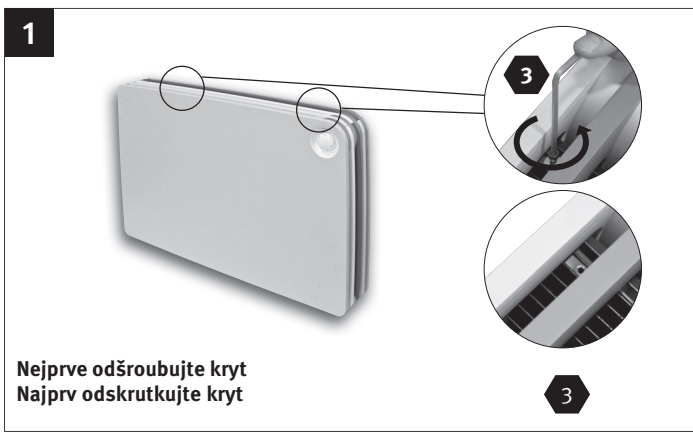
Pre pripojenie k podlahe s Proventilom Jaga



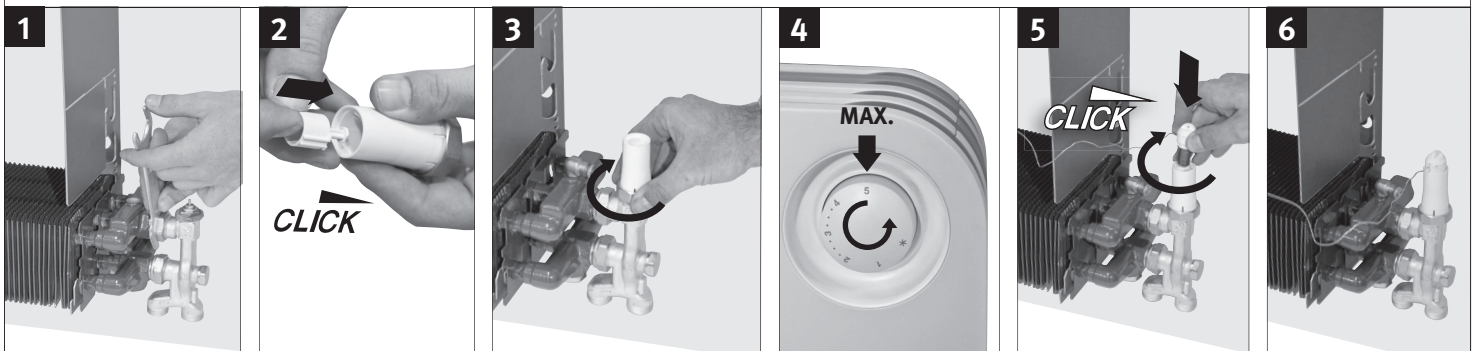
**CZ** Výpustná zátka 1/2" a odvzdušňovací ventil 1/8" jsou umístěny již z výroby na výměníku. Během montáže musí být **dotaženy** momentovým klíčem silou 5 Nm. Odvzdušnění: přidrže tělo odvzdušňovacího ventilu klíčem a pomocí vhodného nářadí (např. plochého šroubováku) odvzdušňovací ventil povolte. **Před umístěním krytu zkontrolujte těsnost výměníku a odvzdušněte jej.**

**sk** Výpustná zátka 1/2" a odvzdušňovací ventil 1/8" sú umiestnené už z výroby na výmenníku. Počas montáže musí byť **dotiahnuté** momentovým kľúčom silou 5 Nm. Odvzdušnenie: pridrže telo odvzdušňovacieho ventilu kľúčom a pomocou vhodného náradia (napr. plochého skrutkovača) odvzdušňovací ventil povolte. **Pred umiestnením krytu skontrolujte tesnosť výmenníka a odvzdušnite ho.**





VOLITELNÉ PŘÍSLUŠENSTVÍ \_VOLITELNÉ PRÍSLUŠENSTVO VENTILY



OMEZENÍ A BLOKOVÁNÍ ROZSAHU NASTAVENÍ \_OBMEDZENIA A BLOKOVANIE ROZSAHU NASTAVENIE

Límit nastavení minimální teploty  
Límit nastavenie minimálnej teploty

Límit nastavení maximální teploty  
Límit nastavenie maximálnej teploty

Zámek nastavení se nastavuje pomocí horního a spodního nastavení límitu teploty.

Zámek nastavení sa nastavuje pomocou horného a spodného nastavenie límitu teploty.

