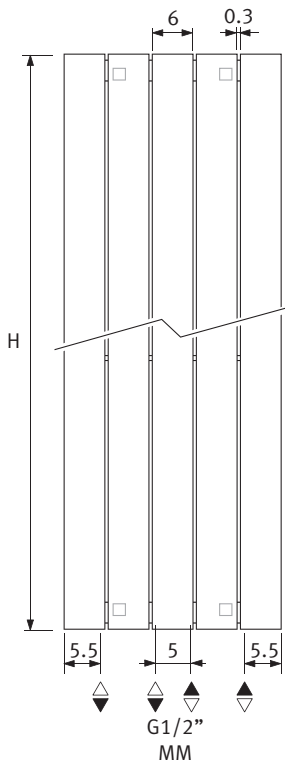
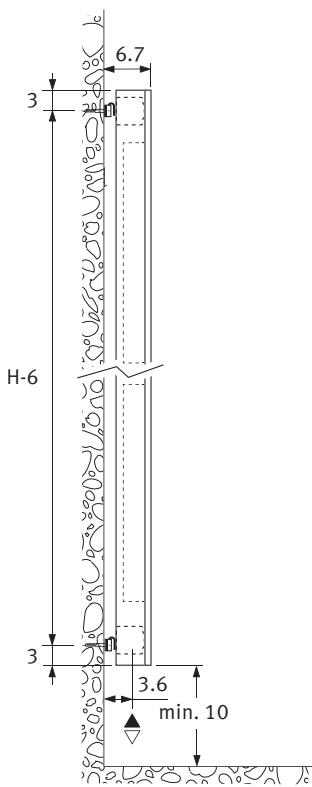
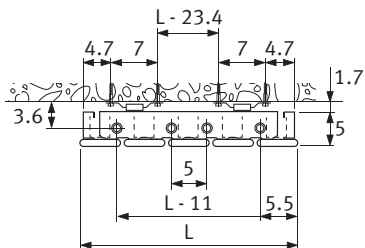
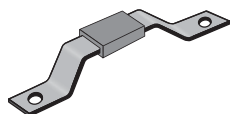


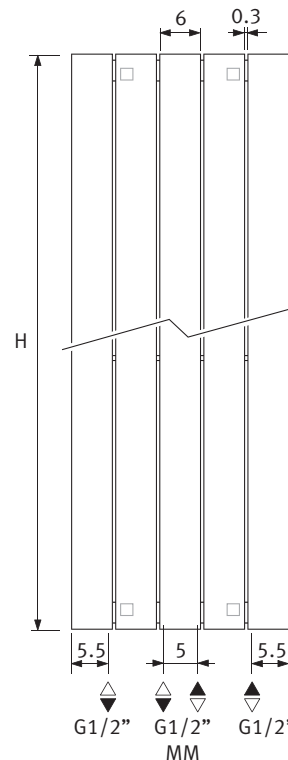
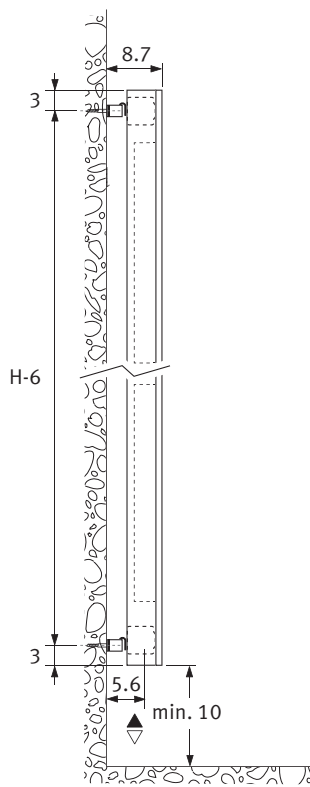
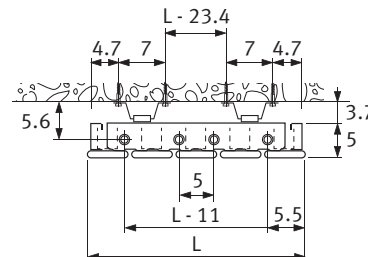
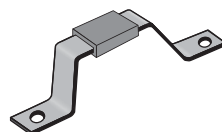
Z bezpečnostných dôvodů nejsou šrouby a hmoždinky součástí balení. Vhodný typ vyberte ve specializovaném obchodu.

Z bezpečnostných dôvodov nie sú skrutky a hmoždinky súčasťou balenia. Vhodný typ vyberte v špecializovanom obchode.

Standardní stěnové úchyty Štandardné stenové úchyty



Prodloužené stěnové úchyty Predĺžené stenové úchyty



Volitelné Štandardné



Kód 5090.1151



Kód 5090.1150



Kód 5090.1119



Kód 5094.425



Kód 5094.427

Kód 5090.1151

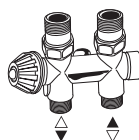
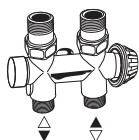
Svěrná šroubení pro ventily: viz katalog Jaga
Zverné skrutkovanie pre ventily: pozri katalóg Jaga

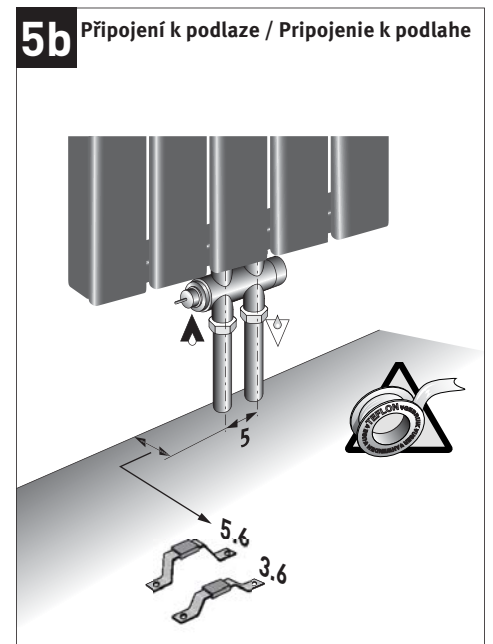
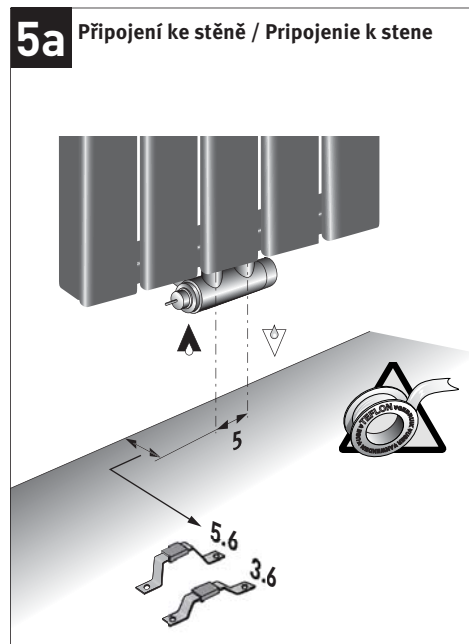
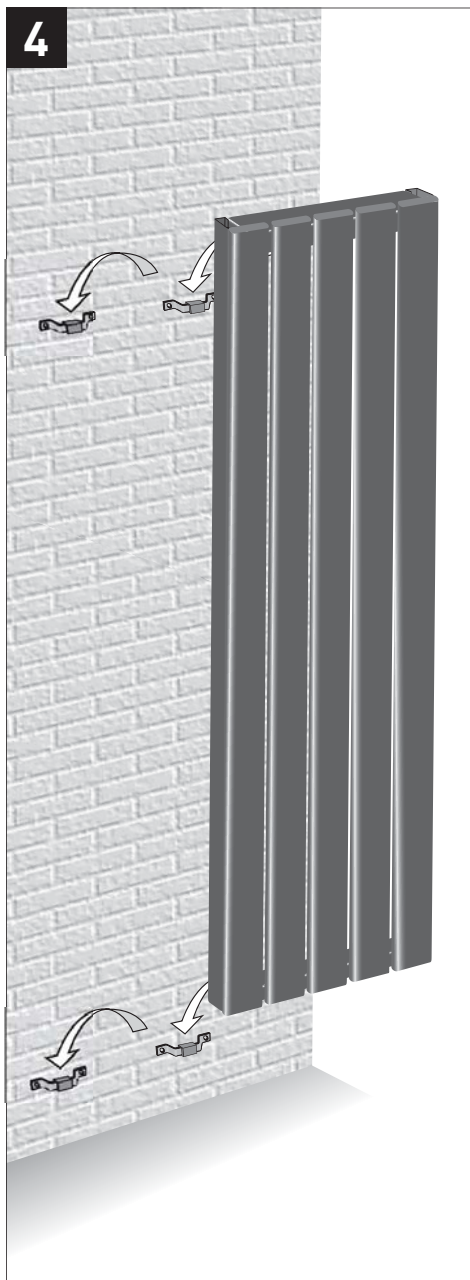
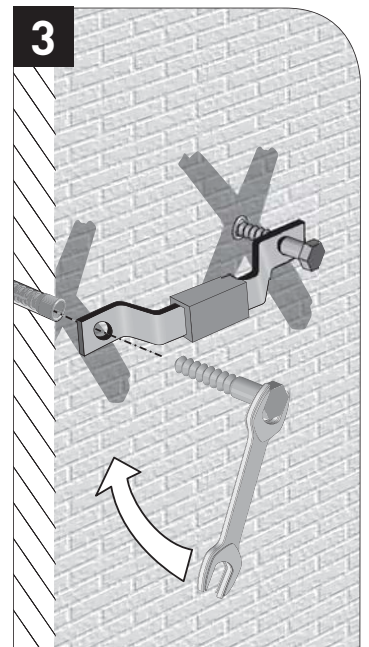
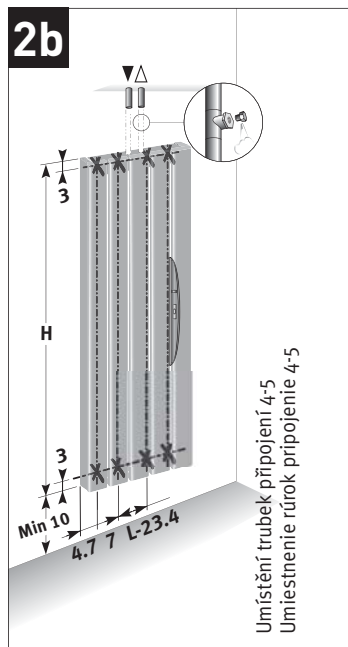
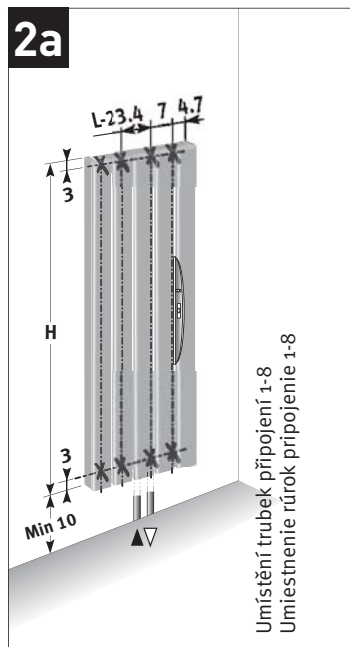
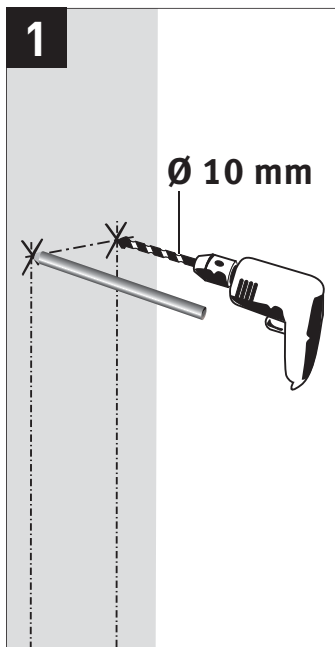


Na všechna hydraulická připojení použijte teflonovou pásku anebo konopí.

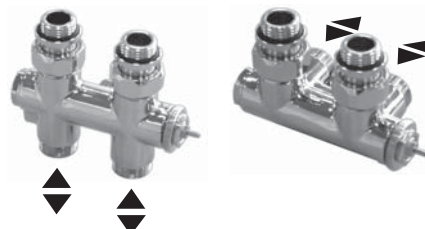
Na všetky hydraulické pripojenie použite teflonovú pásku alebo konope.

Standard
Štandard





Jednotrubka - Dvoutrubka připojení
Jednorúrka - dvojúrka pripojenie



Přívod vlevo nebo vpravo, v závislosti na umístění termostatické hlavice.

Prívod vľavo alebo vpravo, v závislosti od umiestnenia termostatickej hlavice.

