

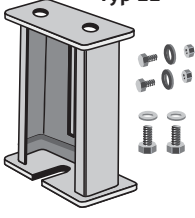
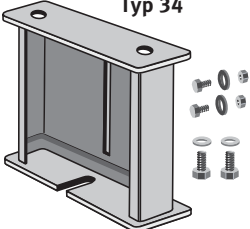
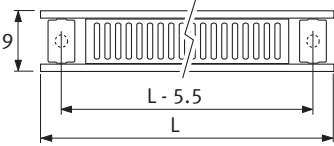
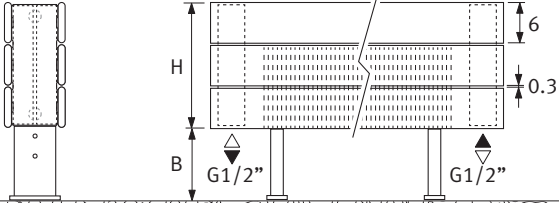


x 1 	x 1 	x 2 x 3 x 4	<p>Počet v závislosti na délce radiátoru Počet v závislosti na délce radiátoru</p>	Typ 22 	Typ 34 
--	---	--	--	---	--

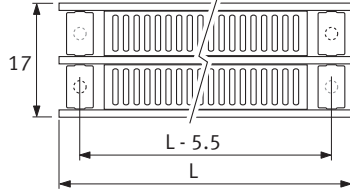
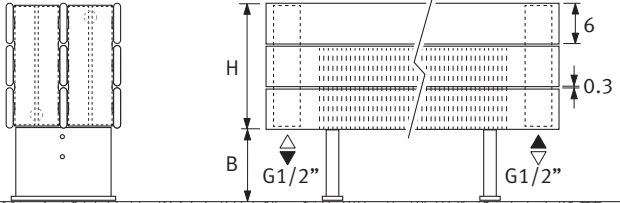
Rozměry typ 22
Rozmery typ 22

H	B
12	7
18	10 > 13
> 18	13 > 17

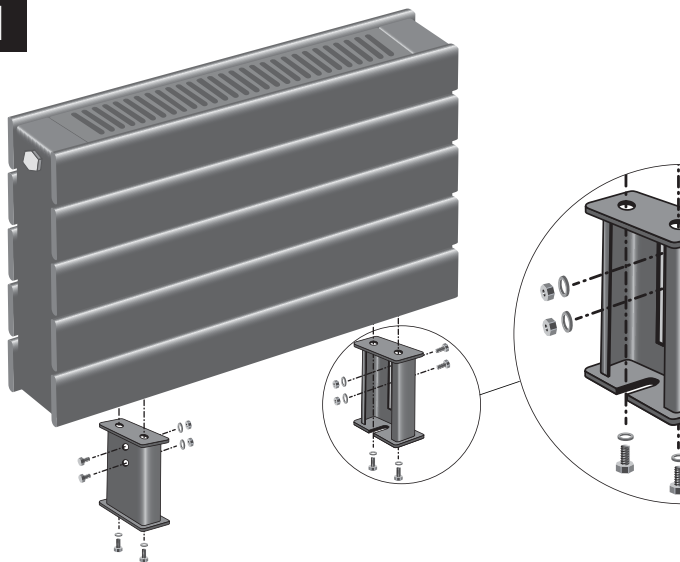



Rozměry typ 34
Rozmery typ 34

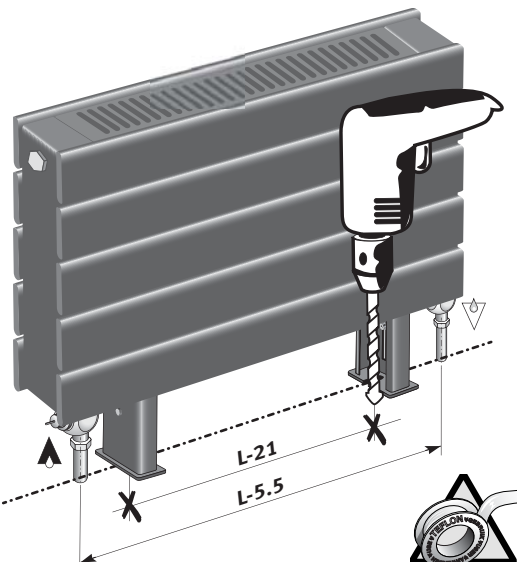
H	B
12	7
18	10 > 13
> 18	13 > 17

1



2



Volitelné
Voliteľné



Kód 5090.1151

Kód 5090.1150



Kód 5096.005

Kód 5094.423

Kód 5090.1151

Svěrná šroubení pro ventily: viz katalog Jaga
Zverné skrutkovanie pre ventily: pozri katalóg Jaga

! Na všechna hydraulická připojení použijte teflonovou pásku anebo konopí.

Na všetky hydraulické pripojenie použite teflonovú pásku alebo konope.