



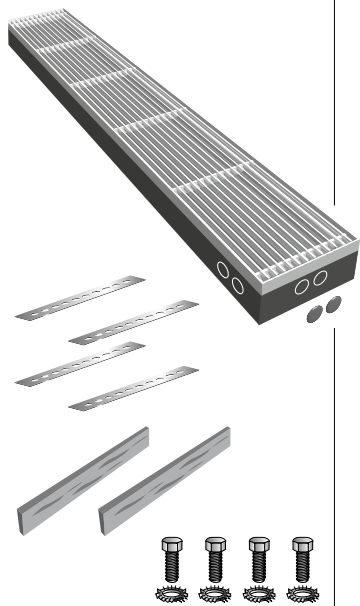
MINI CANAL

jaga

Energy
SAVERS
LOW-H₂O

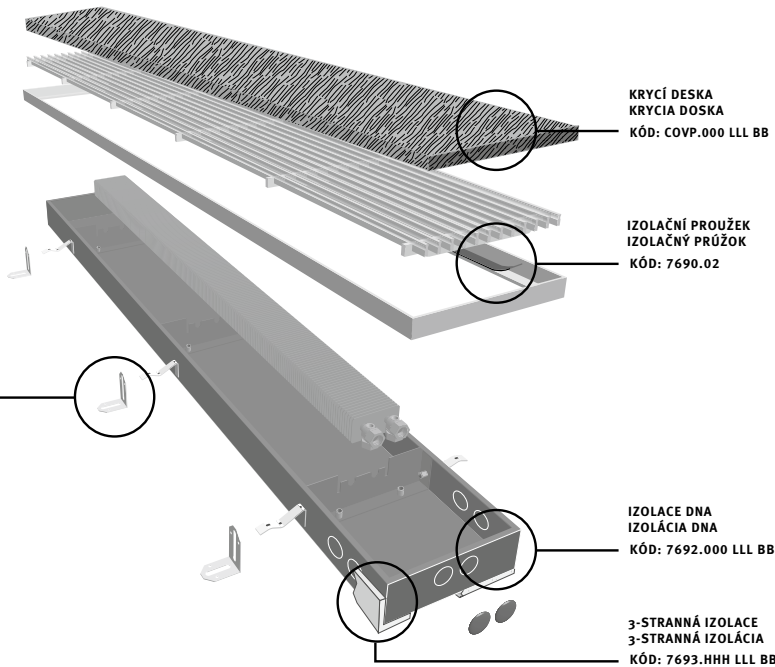
Montážní návod / Montážne pokyny

Standardní dodávka Štandardná dodávka



VOLITELNÉ PŘÍSLUŠENSTVÍ - VOLITELNÉ PRÍSLUŠENSTVO

- VÍCE INFORMACÍ: VIZ JAGA CENÍK
- VIAC INFORMACÍ: VIĎ JAGA CENNÍK
-

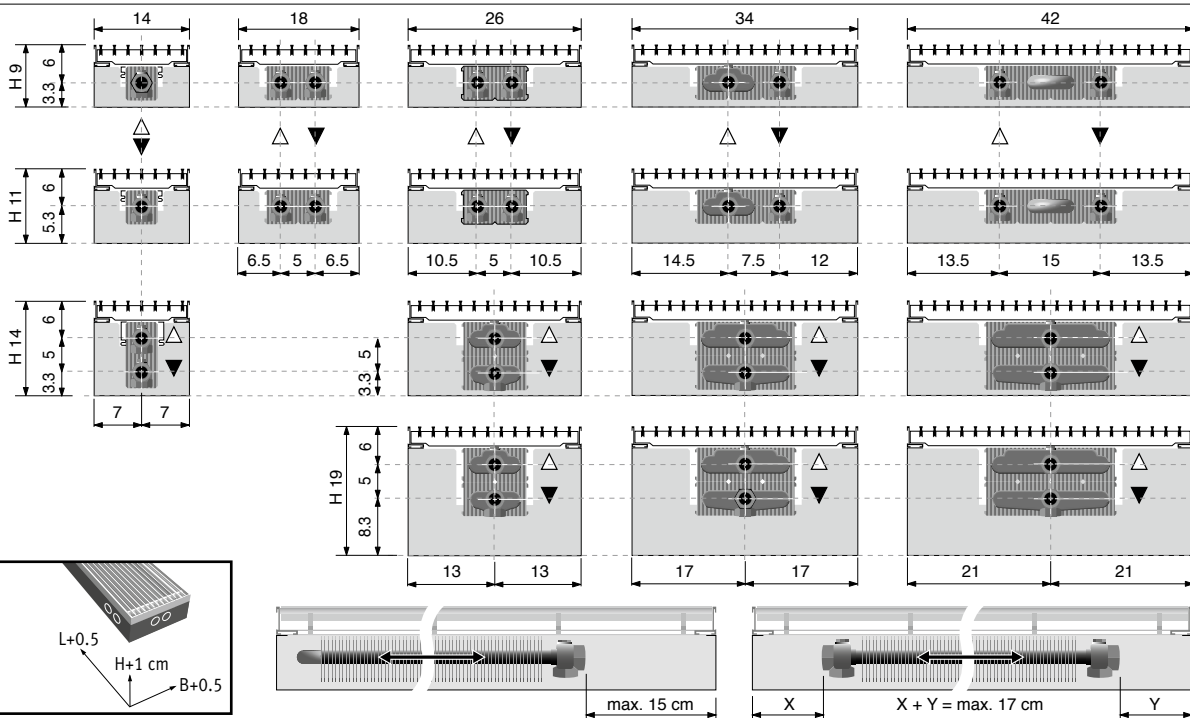


NASTAVENÍ VÝŠKY NASTAVENIE VÝŠKY

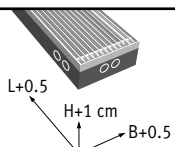
KÓD 7690.01 (0 > 4.5 cm)
7690.04 (4.5 > 13 cm)

| DÉLKA DĚLKA | POČET SAD |
|----------------|-----------|
| 070-120 | 2 |
| 130-190 | 3 |
| 210 | 4 |
| 230-310 | 5 |
| 330-390 | 7 |
| 410 | 8 |
| 430-490 | 10 |

ROZMĚRY ROZMERY



Stavební otvor Stavebný otvor



CZ

Není-li těleso umístěno v podlaže rovnoměrně, prostor pod tělesem musí být vyplněn pevným podkladem (např. vrstvou betonu). Pokud má být použita stěrka (beton nebo cement), je třeba použít obvodovou izolaci na delší straně šachty; pro ochranu a vyrovnání se s rozdíly v napětí v průběhu topení nebo chlazení.

SK

Ak nie je teleso umiestnené v podlaže rovnomerne, priestor pod telesom musí byť vyplnený pevným podkladom (napr. vrstvou betónu). Pokiaľ má byť použitá stierka (betón alebo cement), je potrebné použiť obvodovú izoláciu na dlhšej strane šachty; pre ochranu a vyrovnanie sa s rozdielmi v napätí v priebehu kúrenia alebo chladenia.

1

Montáž šachty do hotové podlahy
Montáž šachty do hotovej podlahy

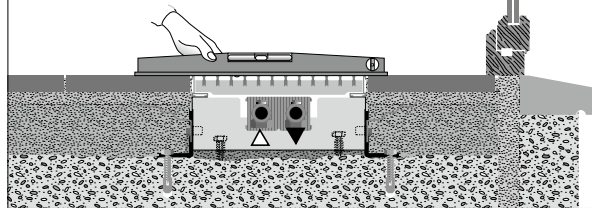
CZ Výpustná zátka 1/2 " a odvzdušňovací ventil 1/8" jsou umístěny již z výroby na výměniku. Během montáže musí být **dotazeny** momentovým klíčem silou 5 Nm.
Odvzdušnění: přidrže tělo odvzdušňovacího ventilu klíčem a pomocí vhodného nářadí (např. plochého šroubováku) odvzdušňovací ventil povolte.
Před umístěním krytu zkontrolujte těsnost výměníku a odvzdušněte jej.

SK Výpustná zátka 1/2 " a odvzdušňovacie ventil 1/8" sú umiestnené už z výroby na výmenníku. Počas montáže musí byť **dotiahnuté** momentovým kľúčom silou 5 Nm.
Odvzdušnenie: pridrži telo odvzdušňovacieho ventilu kľúčom a pomocou vhodného náradia (napr. plochého skrutkovača) odvzdušňovací ventil povolte.
Pred umiestnením krytu skontrolujte tesnosť výmenníka a odvzdušnite ho.

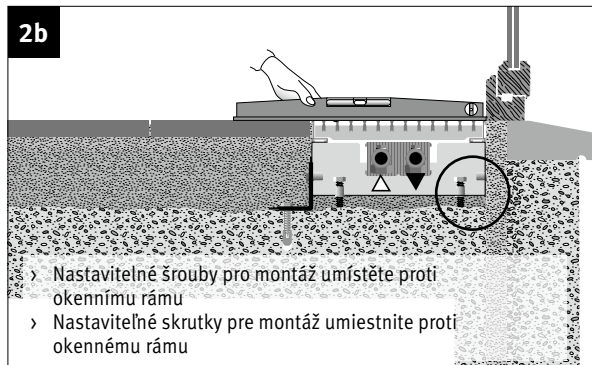
2a

Volitelné příslušenství: úchytky s výškovým nastavením
Voliteľné príslušenstvo: úchytky s výškovým nastavením

KÓD
7690.01 (0 - 4.5 cm)
7690.04 (4.5 - 13 cm)



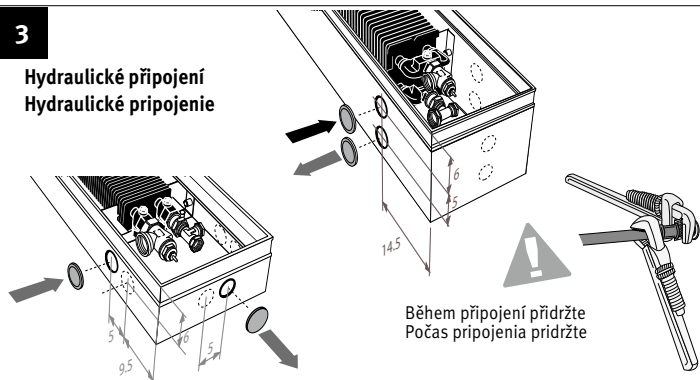
2b



- > Nastavitelné šrouby pro montáž umístěte proti okennímu rámu
- > Nastavitelné skrutky pre montáž umiestnite proti okennému rámu

3

Hydraulické připojení
Hydraulické pripojenie



Během připojení přidrže
Počas pripojenia pridrži

4a

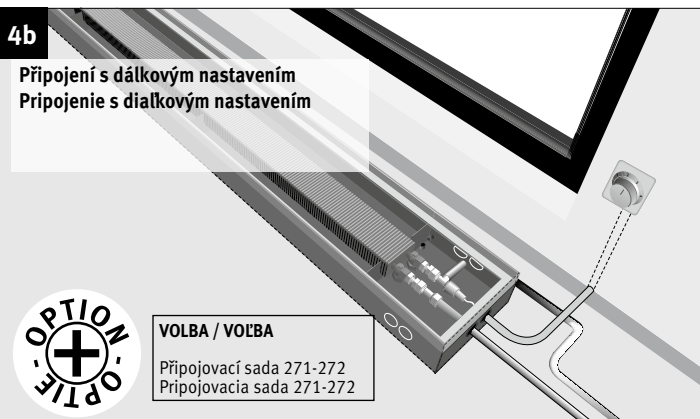
Montáž ventilů a hydraulického připojení
Montáž ventilov a hydraulického pripojenia



Použijte PTFE (teflonovou) pásku
Použite PTFE (teflónovú) pásku

4b

Připojení s dálkovým nastavením
Pripojenie s diaľkovým nastavením

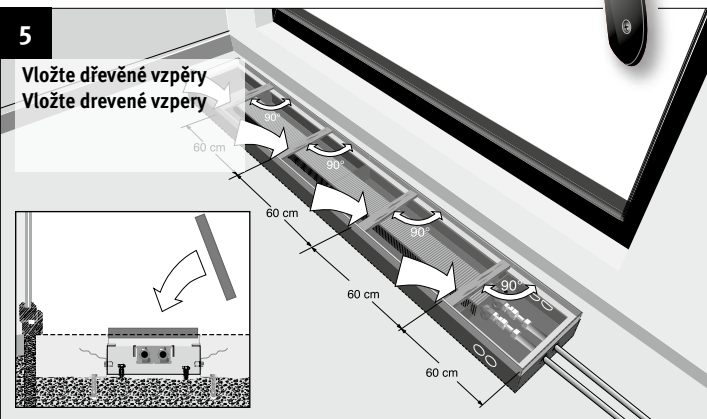


VOLBA / VOĽBA

Připojovací sada 271-272
Pripojovacia sada 271-272

5

Vložte dřevěné vzpěry
Vložte drevené vzpery



6

Vyplňte betonem
Vyplňte betónom

- > Odstraňte červenou ochrannou pásku z rámu
- > Odstráňte červenú ochrannú pásku z rámu.

7

Dokončení
Dokončenie

