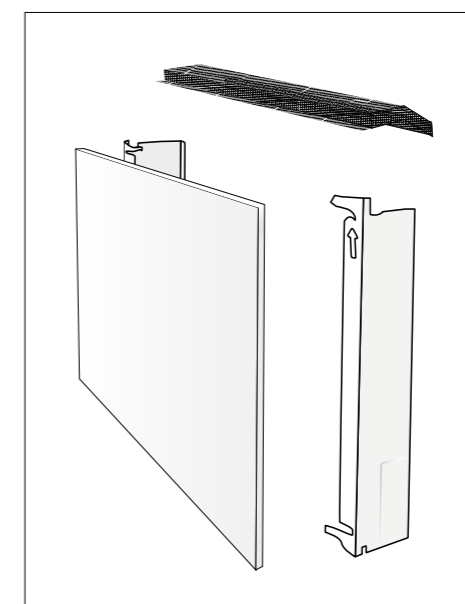
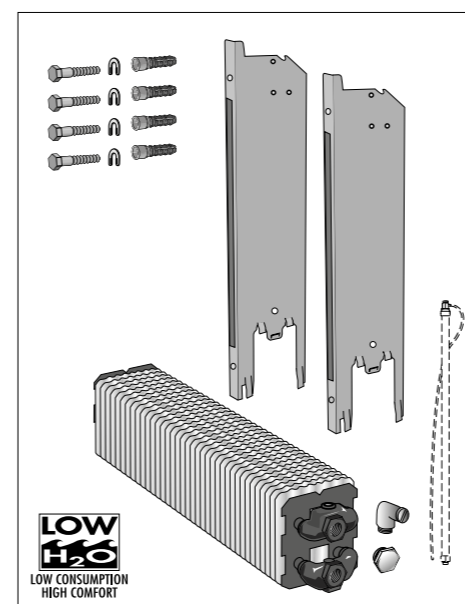


# jaga LINEA PLUS

CLIMATE DESIGNERS

Montážní návod - Stěnový model  
Montážne pokyny - Stenový model

*Energy*  
**SAVERS**  
**LOW-H<sub>2</sub>O**



**CZ** Výpustná zátka 1/2" a odvzdušňovací ventil 1/8" jsou umístěny již z výroby na výměníku. Během montáže musí být **dotahány** momentovým klíčem silou 5 Nm. **Odvzdušnění:** přidrže tělo odvzdušňovacího ventilu klíčem a pomocí vhodného náradí (např. plochého šroubováku) odvzdušňovací ventil povolte. **Před umístěním krytu zkontrolujte těsnost výměníku a odvzdušněte jej.**

**SK** Výpustná zátka 1/2" a odvzdušňovací ventil 1/8" sú umiestnené už z výroby na výmenníku. Počas montáže musí byť **dotiahnuté** momentovým kľúčom silou 5 Nm. **Odvzdušnenie:** pridržiť telo odvzdušňovacieho ventilu kľúčom a pomocou vhodného náradia (napr. Plochého skrutkovača) odvzdušňovací ventil povolte. **Pred umiestnením krytu skontrolujte tesnosť výmenníka a odvzdušnite ho.**

**ROZMĚRY / ROZMERY**

L	H
050	020
060	035
070	050
080	065
090	095
100	
110	
120	
140	
160	
180	
200	
220	
240	
260	
280	

ROZMĚRY v cm		
Typ	B	d
10-11	11.8	5.3
15-16	16.8	7.8
20-21	21.8	10.3

\* Menší rozměry mohou snížit výkon tělesa  
\* Menšie rozmery môžu znížiť výkon telesa

**VOLITELNÉ PŘÍSLUŠENSTVÍ / VOLITELNÉ PRÍSLUŠENSTVO - VENTILY**

	A	B	C	D
EC 3/4"	3.5	--	5.0	3.5
M 24	4.5	--	3.8	2.5
G 1/2"	--	7.5	5.0	3.5

**Eurokonus 3/4"**

5094.524, 5094.522, 5094.525, 5094.523, 5094.4407

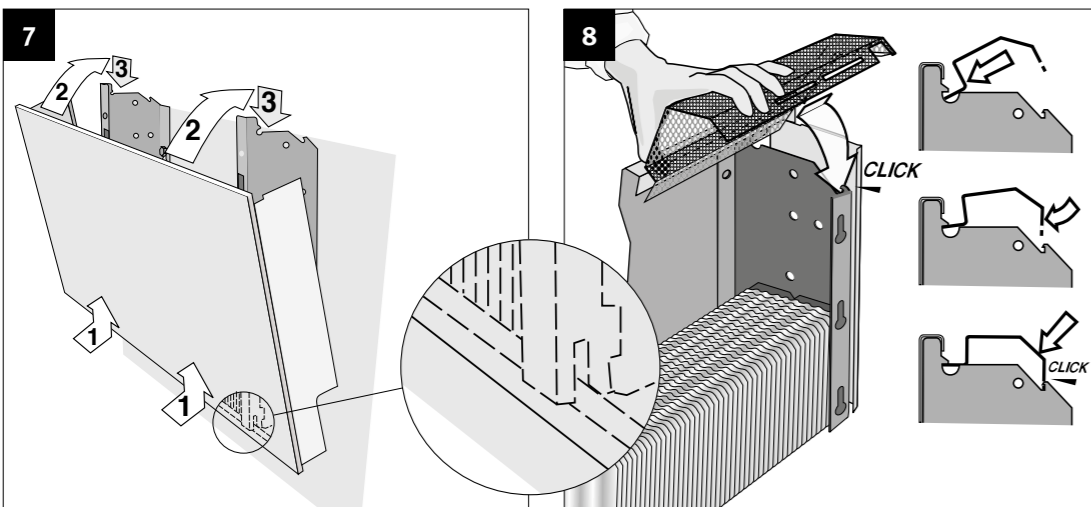
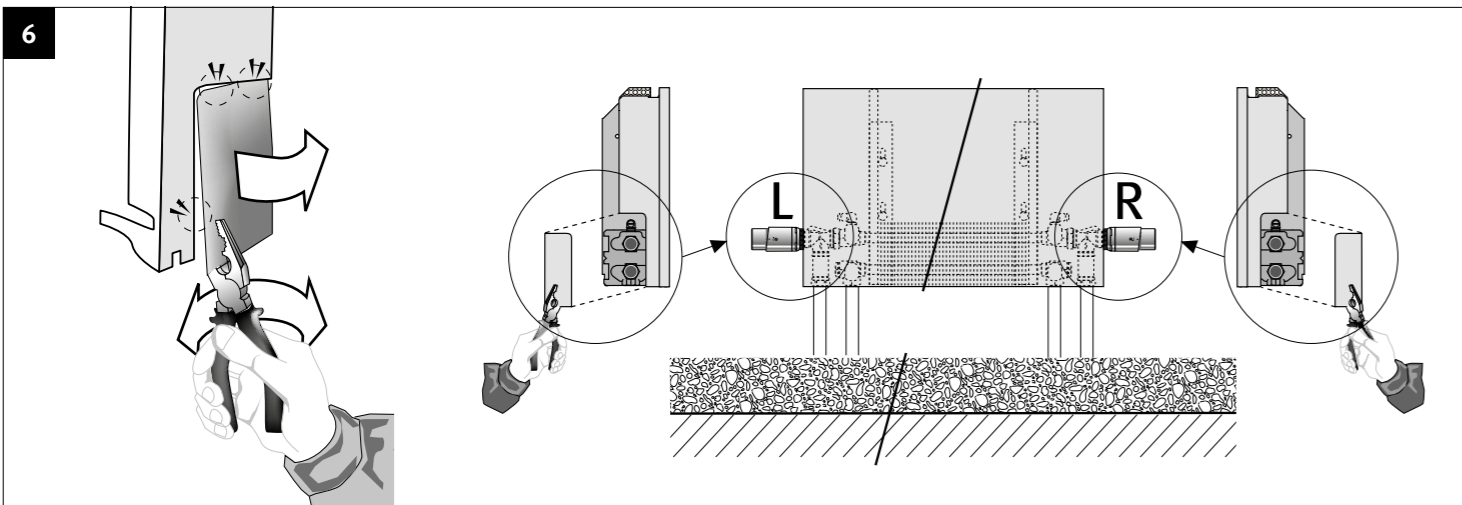
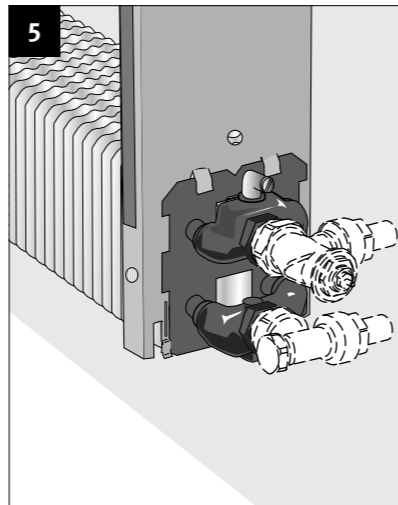
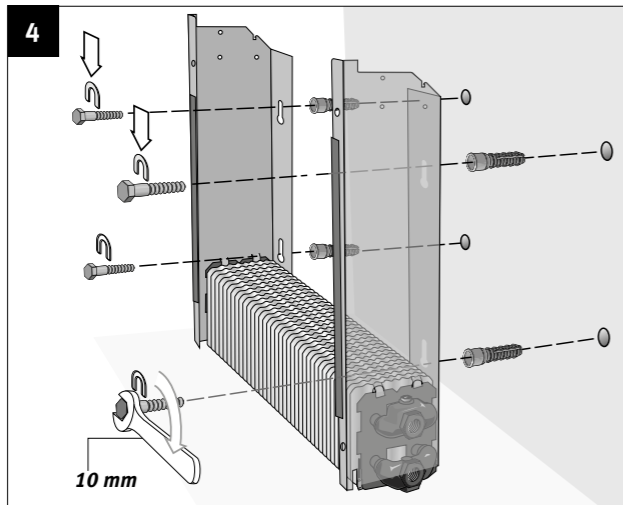
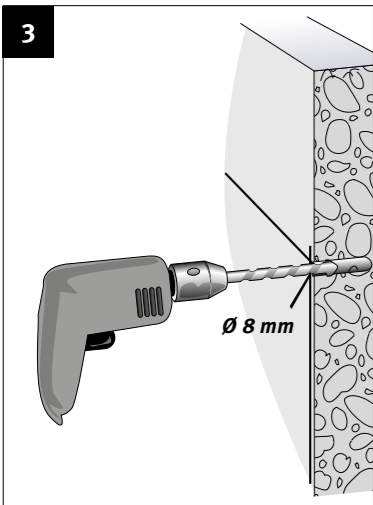
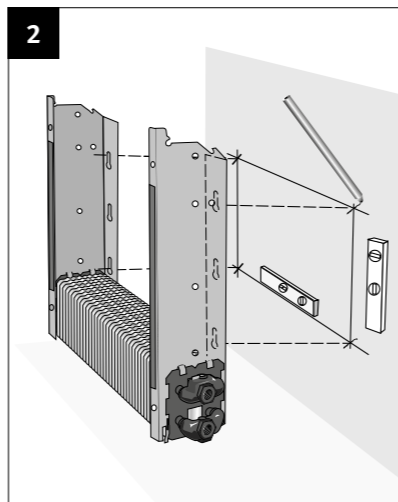
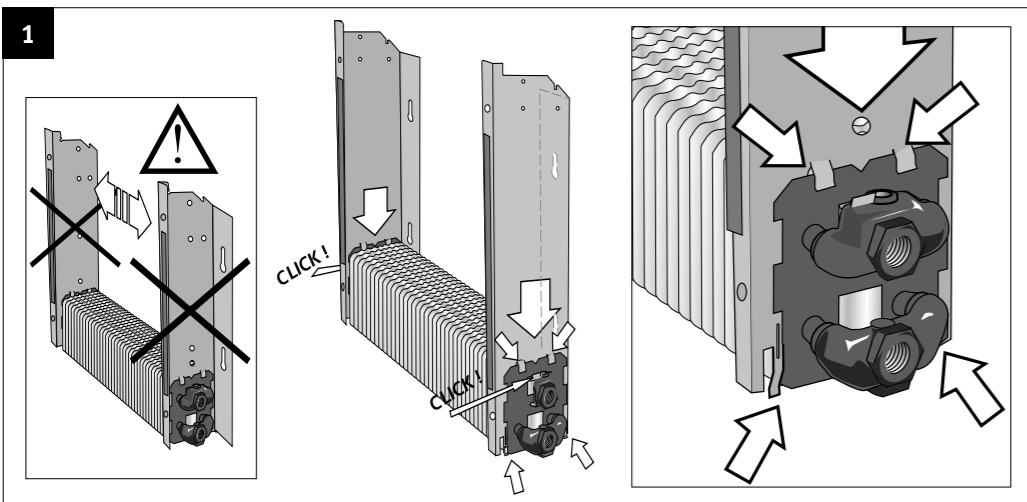
**M24**

5094.4414 + 2x 5095.020

**G 1/2"**

5090.405

5090.1125, 5090.1151, 5090.1150, 5090.1160, 5090.1119

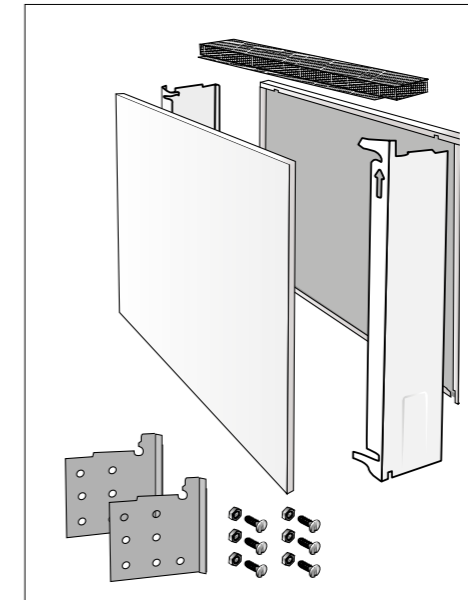
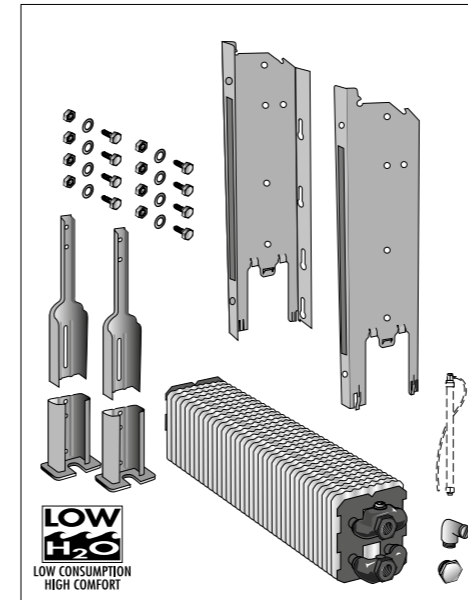


# jaga LINEA PLUS

CLIMATE DESIGNERS

Montážní návod - stojanový model  
Montážné pokyny - stojanový model

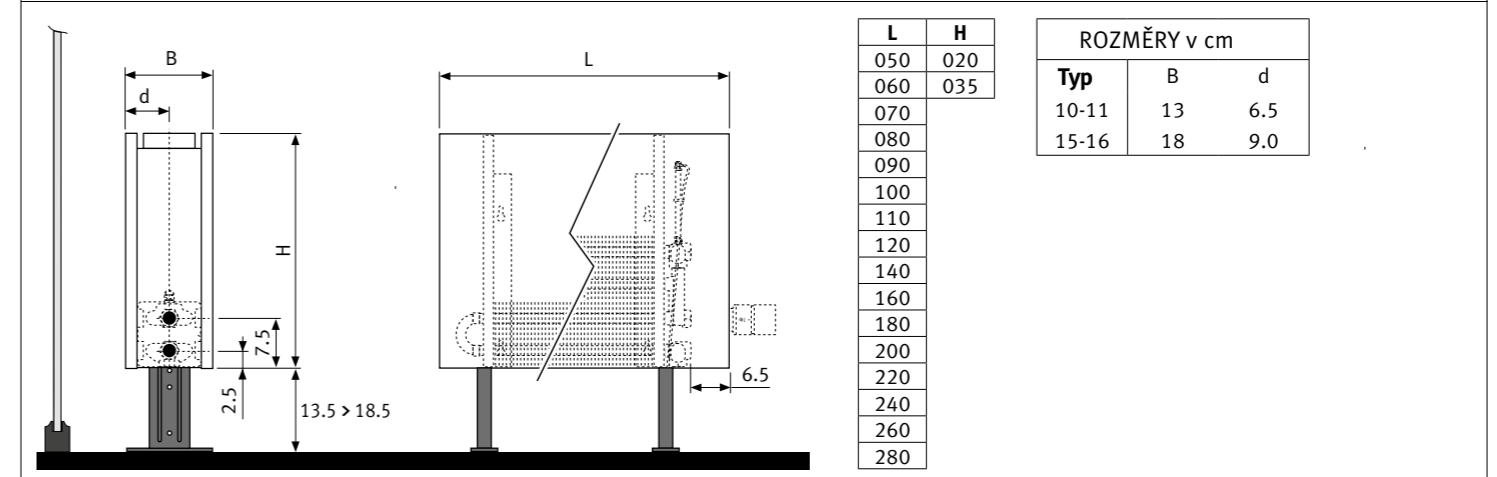
*Energy*  
**SAVERS**  
**LOW-H2O**



**CZ** Výpustná zátka 1/2" a odvzdušňovací ventil 1/8" jsou umístěny již z výroby na výměníku. Během montáže musí být **dotaheny** momentovým klíčem silou 5 Nm. **Odvzdušnění:** přidrže tělo odvzdušňovacího ventilu klíčem a pomocí vhodného nářadí (např. plochého šroubováku) odvzdušňovací ventil povolte. **Před umístěním krytu zkontrolujte těsnost výměníku a odvzdušněte jej.**

**SK** Výpustná zátka 1/2" a odvzdušňovací ventil 1/8" sú umiestnené už z výroby na výmenníku. Počas montáže musí byť **dotiahnuté** momentovým kľúčom silou 5 Nm. **Odvzdušnenie:** pridrže telo odvzdušňovacieho ventilu kľúčom a pomocou vhodného náradia (napr. Plochého skrutkovača) odvzdušňovací ventil povolte. **Pred umiestnením krytu skontrolujte tesnosť výmenníka a odvzdušnite ho.**

## ROZMĚRY / ROZMERY



## VOLITELNÉ PŘÍSLUŠENSTVÍ / VOLITELNÉ PRÍSLUŠENSTVO - VENTILY

