

jaga

CLIMATE DESIGNERS



KNOCKONWOOD



INFO@JAGACZ.COM 420 220 190 516

DBH UPGRADE SADA

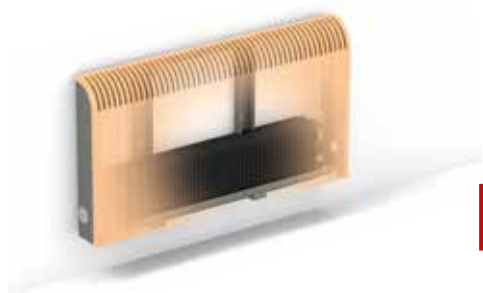
Máte již Knockonwood a chcete ho upgradovat, abyste získali vyšší výkon při nižších teplotách a/nebo chcete chlazení Light Cooling? Pak se podívejte do naší brožury na DBH Upgrade Sadu.

PŘED

Pouze topení



Knockonwood H50 L100 Typ 11



PO

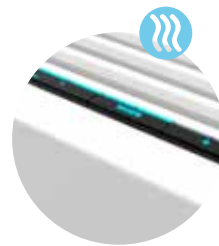
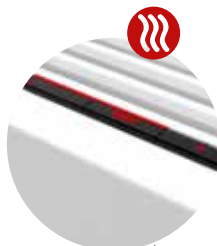
Topení

+

Breeze

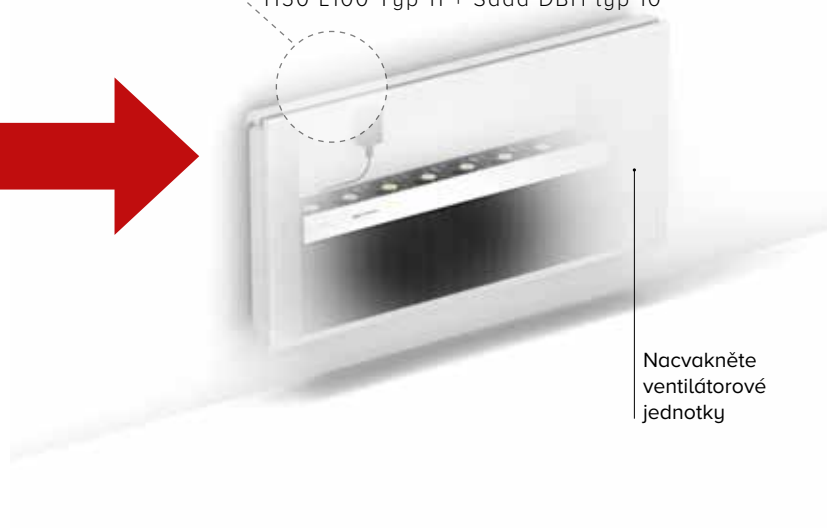
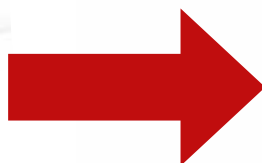
+

Chlazení



Light cooling pro všechna tepelná čerpadla s funkcí chlazení

Knockonwood H50 L100 Typ 11 + Sada DBH typ 10



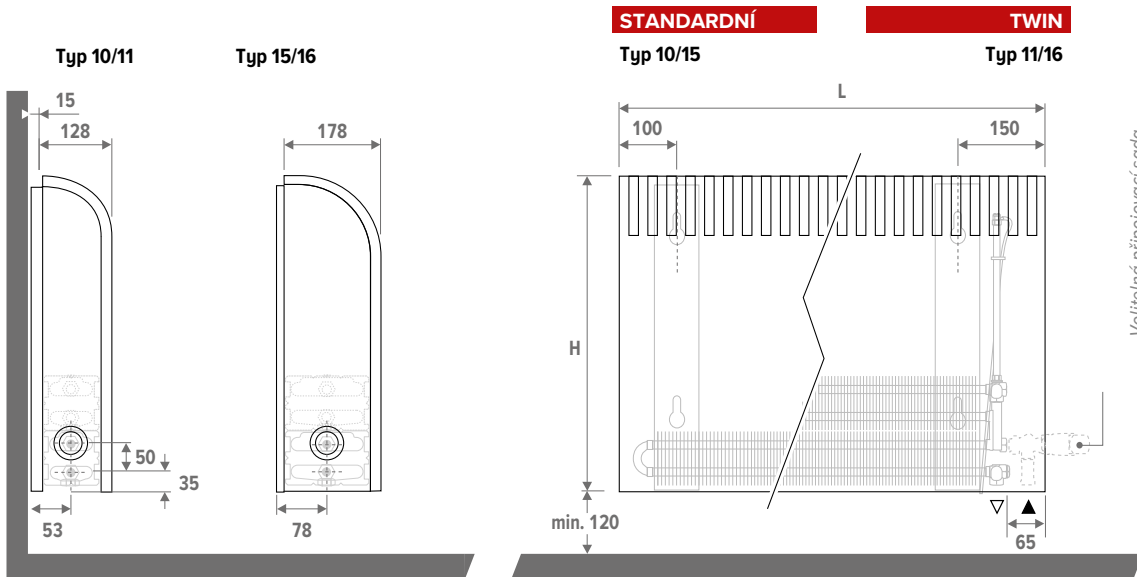
Nacvakněte ventilátorové jednotky

KNOCKONWOOD

OBSAH	3
TECHNICKÉ INFORMACE	5
Rozměry	5
Hydraulické připojení	6
Připojení vlevo nebo vpravo s ovládacími prvky ve spodní části (Standardní)	6
Připojení vlevo nebo vpravo s ovládacími prvky v horní části	6
Připojení vlevo nebo vpravo s dálkovým nastavením	6
Nejpoužívanější připojovací sady	7
Tabulka-technické údaje	8
Jednotlivé díly	10
Korekční faktory	11
Tlakové ztráty	12
Typ 10	12
Typ 11	13
Typ 15	14
Typ 16	15



ROZMĚRY (v cm)



STANDARDNÍ DODÁVKA

- Výměník tepla s nízkým obsahem vody, s povrchem odpuzujícím prach a nečistoty v grafitově šedé barvě (RAL 7024)
- stěnové konzole a montážní sada
- Prodloužený odvodušňovací ventil 1/8" a výpustná zátka 1/2"
- kryt z ohýbané překližky s vysoce kvalitní dýhou a kovové bočnice v pískované šedé metalíze (001)
- krycí destička ve vzhledu ušlechtilé oceli pro bočnici na protější straně od ventilu

DŘEVĚNÉ POVRCHY

Dřevěné kryty jsou lakovány polyuretanovým lakem odolným proti oděrkám, saténový mat, stupeň lesku 40 %. Vysoká odolnost proti UV záření.

Dostupné ve výšce 055 a délkách od 060 až do 140 cm.

OBJEDNACÍ KÓD

KNOW 055 060 10 XXX
 — Druh dřeva
 — Typ
 — Délka



700 Dub přírodně zbarvený



740 Zebrano přírodní

Dostupné na vyžádání



760 Javor přírodní



720 Buk přírodně zbarvený



701 Zesvětlený dub



721 Zesvětlený buk



710 Mahagon



702 Zabarvený dub



780 Ořech

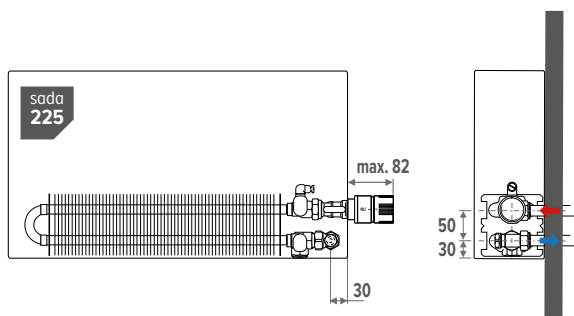
STANDARDNÍ: PŘIPOJENÍ VLEVO NEBO VPRAVO S OVLÁDACÍMI PRVKY VE SPODNÍ ČÁSTI

Vlevo nebo vpravo dole, ke stěně nebo k podlaze. Připojení ke stěně přes spodní část krytu nebo zcela skryto uvnitř krytu. Výměník tepla lze natočit tak, aby vyhovoval připojení vlevo nebo vpravo.

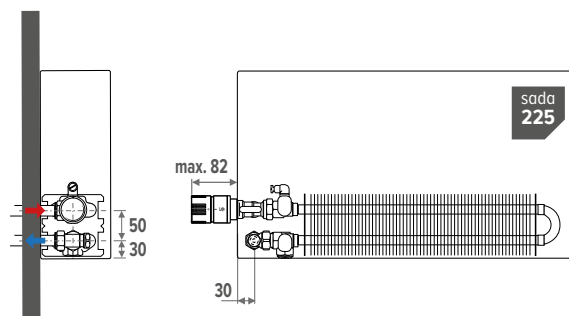
Možné připojovací sady Eurokonus: 101, 102, 103, 104, 181, 182, 183, 184, 222, 225, 226, 282, 285

Možné připojovací sady M24: 11, 12, 13, 14, 25

Příklad připojení vpravo (standardní)



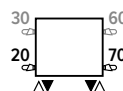
Příklad připojení vlevo



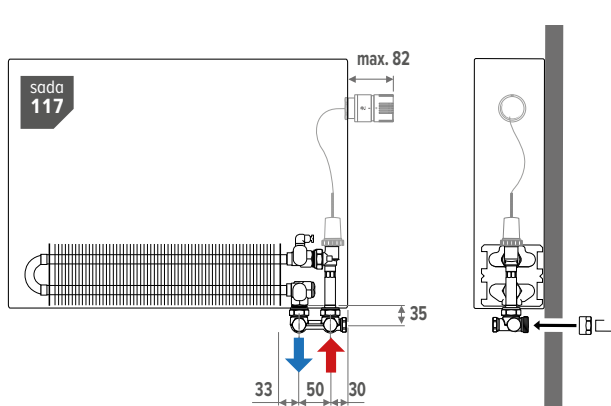
PŘIPOJENÍ VLEVO NEBO VPRAVO S OVLÁDACÍMI PRVKY V HORNÍ ČÁSTI

Připojte ke kódu tělesa označení strany připojení / 30 (vlevo) nebo / 60 (vpravo). PŘ. KNOW.055 050 10 xxx 60

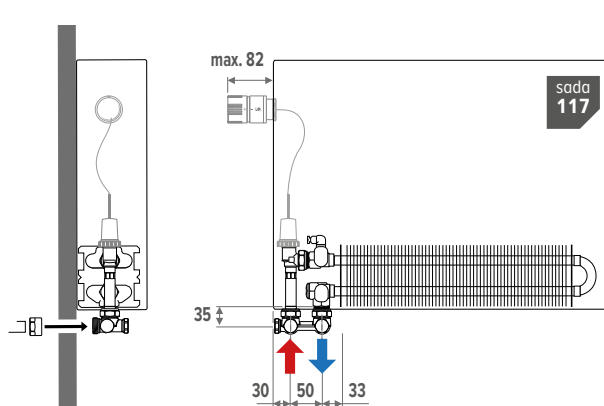
Možné připojovací sady Eurokonus: 115, 116, 117, 118



Příklad připojení vpravo (standardní)



Příklad připojení vlevo



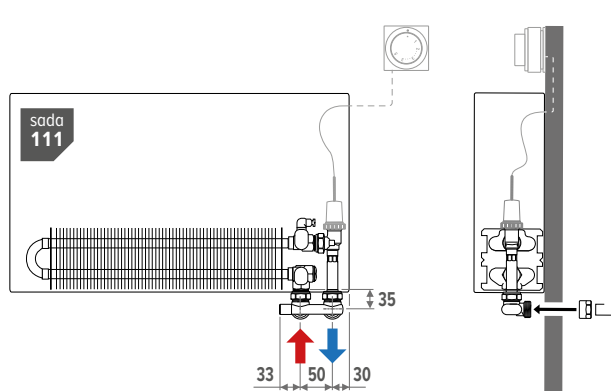
PŘIPOJENÍ VLEVO NEBO VPRAVO S DÁLKOVÝM NASTAVENÍM

Připojte ke kódu tělesa 00 (uzavřené strany) PŘ. KNOW.055 050 10 xxx 00

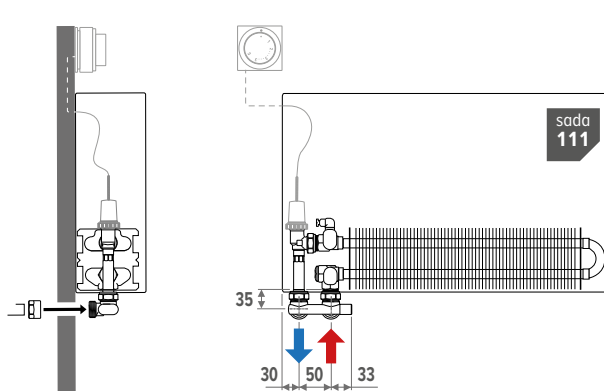
Možné připojovací sady Eurokonus: 111, 112, 113, 114

Možné připojovací sady M24: 28, 29

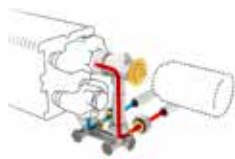
Příklad připojení vpravo (standardní)



Příklad připojení vlevo



Ke stěně - PŘÍVOD NA VNĚJŠÍ STRANĚ S Jaga H-kusem



sada 103 KVS: 0.8 DVOUSTRUBKA / JEDNOTRUBKA

COLO HBSW AC 4...	AC	
COLO HBSW AW 4...	AW	
COLO HBSW AS 4...	AS	
COLO HBSW AB 4...	AB	
COLO HBSW JH 4...	JH	

vyplňte kód svěrného šroubení

S dynamickým ventilem Gampper Vario DP



sada 183 automatické omezení průtoku (20 - 340 l/h) DVOUSTRUBKA

COLO GASW AC 4...	AC	
COLO GASW AW 4...	AW	
COLO GASW AS 4...	AS	
COLO GASW AB 4...	AB	
COLO GASW JH 4...	JH	

vyplňte kód svěrného šroubení

K podlaze - PŘÍVOD NA VNĚJŠÍ STRANĚ S Jaga H-kusem

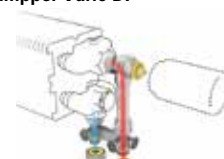


sada 104 KVS: 0.8 DVOUSTRUBKA / JEDNOTRUBKA

COLO HBSF AC 4...	AC	
COLO HBSF AW 4...	AW	
COLO HBSF AS 4...	AS	
COLO HBSF AB 4...	AB	
COLO HBSF JH 4...	JH	

vyplňte kód svěrného šroubení

S dynamickým ventilem Gampper Vario DP

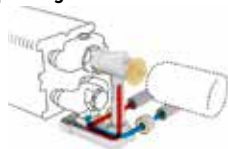


sada 184 automatické omezení průtoku (20 - 340 l/h) DVOUSTRUBKA

COLO GASF AC 4...	AC	
COLO GASF AW 4...	AW	
COLO GASF AS 4...	AS	
COLO GASF AB 4...	AB	
COLO GASF JH 4...	JH	

vyplňte kód svěrného šroubení

Ke stěně - PŘÍVOD NA VNITŘNÍ STRANĚ S Jaga armaturou pro záměnu přívodu a zpátečky

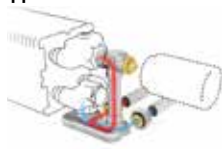


sada 101 KVS: 0.8 DVOUSTRUBKA

COLO HBCW AC 4...	AC	
COLO HBCW AW 4...	AW	
COLO HBCW AS 4...	AS	
COLO HBCW AB 4...	AB	
COLO HBCW JH 4...	JH	

vyplňte kód svěrného šroubení

S dynamickým ventilem Gampper Vario DP

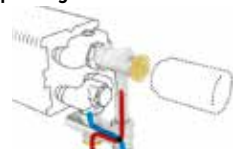


sada 181 automatické omezení průtoku (20 - 340 l/h) DVOUSTRUBKA

COLO GACW AC 4...	AC	
COLO GACW AW 4...	AW	
COLO GACW AS 4...	AS	
COLO GACW AB 4...	AB	
COLO GACW JH 4...	JH	

vyplňte kód svěrného šroubení

K podlaze - PŘÍVOD NA VNITŘNÍ STRANĚ S Jaga armaturou pro záměnu přívodu a zpátečky

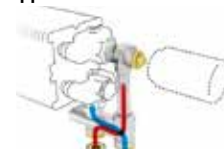


sada 102 KVS: 0.8 DVOUSTRUBKA

COLO HBCF AC 4...	AC	
COLO HBCF AW 4...	AW	
COLO HBCF AS 4...	AS	
COLO HBCF AB 4...	AB	
COLO HBCF JH 4...	JH	

vyplňte kód svěrného šroubení

S dynamickým ventilem Gampper Vario DP



sada 182 automatické omezení průtoku (20 - 340 l/h) DVOUSTRUBKA

COLO GACF AC 4...	AC	
COLO GACF AW 4...	AW	
COLO GACF AS 4...	AS	
COLO GACF AB 4...	AB	
COLO GACF JH 4...	JH	

vyplňte kód svěrného šroubení

Ke stěně - UVNITŘ KRYTU S ventilem Jaga



sada 225 KVS: 0.8 DVOUSTRUBKA

COLO SW2 AC 4...	AC	
COLO SW2 AW 4...	AW	
COLO SW2 AS 4...	AS	
COLO SW2 AB 4...	AB	
COLO SW2 JH 4...	JH	

vyplňte kód svěrného šroubení

S dynamickým ventilem Gampper Vario DP

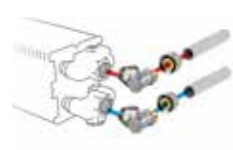


sada 285 automatické omezení průtoku (20 - 340 l/h) DVOUSTRUBKA

COLO GW2 AC 4...	AC	
COLO GW2 AW 4...	AW	
COLO GW2 AS 4...	AS	
COLO GW2 AB 4...	AB	
COLO GW2 JH 4...	JH	

vyplňte kód svěrného šroubení

Se 2 zpátečkovými šroubeními



sada 226 DVOUSTRUBKA

COLO LOA 00 4...		
------------------	--	--

vyplňte kód svěrného šroubení

Svěrná šroubení 3/4" na Eurokonus

PRO PŘESNOU OCELOVOU A MĚDĚNOU TRUBKU		PRO PLASTOVOU NEBO VPE/ALU TRUBKU	
KÓD	Trubka Ø	KÓD	Trubka Ø
112	12/1	612	12/2
114	14/1	614	14/2
115	15/1	616	16/2
116	16/1	618	18/2
118	18/1	619	16/1,5
		620	20/2

KNOCKONWOOD VÝŠKA 055 (STANDARDNÍ)

TABULKA-TECHNICKÉ ÚDAJE

Typ 10



Typ 15



KNOW	VÝŠKA H cm	DÉLKA L cm	TYP T	TOPENÍ Pokojová teplota 20°C				HMOTNOST Kg	OBSAH VODY L	OBJEDNACÍ KÓD
				45/40 Watty	50/45 Watty	55/45 Watty	75/65 Watty			
	055	060	10	214	285	319	660	9	0.4	KNOW 055 060 10 XXX
			15	330	437	488	1001	10	0.6	KNOW 055 060 15 XXX
	080	10	286	380	425	880	11	0.5	KNOW 055 080 10 XXX	
		15	440	582	651	1335	12	0.8	KNOW 055 080 15 XXX	
	100	10	357	475	532	1100	12	0.7	KNOW 055 100 10 XXX	
		15	550	728	814	1669	14	1.0	KNOW 055 100 15 XXX	
	120	10	429	570	638	1320	15	0.8	KNOW 055 120 10 XXX	
		15	660	874	977	2003	17	1.2	KNOW 055 120 15 XXX	
	140	10	500	665	744	1540	16	0.8	KNOW 055 140 10 XXX	
		15	770	1019	1140	2337	19	1.2	KNOW 055 140 15 XXX	

druh dřeva

KNOCKONWOOD VÝŠKA 055 (TWIN)

TABULKA-TECHNICKÉ ÚDAJE

Typ 11



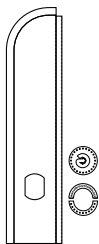
Typ 16



VÝŠKA H cm	DÉLKA L cm	TYP T	TOPENÍ Pokojová teplota 20°C				HMOTNOST Kg	OBSAH VODY L	OBJEDNACÍ KÓD
			45/40 Watty	50/45 Watty	55/45 Watty	75/65 Watty			
KNOW 055	060	11	219	295	333	718	10	0.8	KNOW 055 060 11 XXX
		16	326	439	495	1063	12	1.2	KNOW 055 060 16 XXX
	080	11	292	394	444	958	12	0.9	KNOW 055 080 11 XXX
		16	434	586	660	1418	14	1.4	KNOW 055 080 16 XXX
	100	11	365	492	555	1197	14	1.1	KNOW 055 100 11 XXX
		16	543	732	825	1772	17	1.6	KNOW 055 100 16 XXX
	120	11	437	591	666	1436	17	1.2	KNOW 055 120 11 XXX
		16	651	878	989	2126	20	1.8	KNOW 055 120 16 XXX
	140	11	511	690	777	1676	19	1.3	KNOW 055 140 11 XXX
		16	760	1025	1155	2481	23	2.0	KNOW 055 140 16 XXX

druh dřeva

KRYT



STANDARDNÍ DODÁVKA:

Kompletní jednodílný kryt se skládá z::

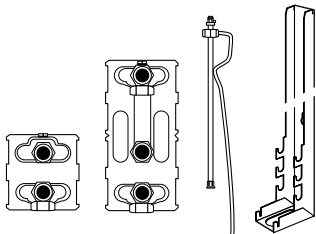
- dřevěný kryt z dubu přírodně zbarveného (700) nebo zebrano (740)
- 2 bočnice
- horní lišta / spodní lišta
- krycí destičky

OBJEDNACÍ KÓD

CKNW 055 060 10 XXX

└─ Druh dřeva
└─ Typ
└─ Délka

VÝMĚNÍK TEPLA



STANDARDNÍ DODÁVKA:

- Výměník tepla
- stěnové konzole
- Prodloužený odvzdušňovací ventil 1/8"
- kotvicí sada
- výpustná zátka 1/2"

OBJEDNACÍ KÓD

HKNW 055 060 10

└─ Typ
└─ Délka

PRODLOUŽENÝ ODVZDUŠŇOVACÍ VENTIL 1/8"



		H55			
TYP		10	11	15	16
Objednací kód					
50900	114 278	-	✓	-	✓
50900	114 378	✓	-	✓	-

Uváděný výkon s $\Delta T 50$ a $\Delta T 42.5$ je přesný výkon. Výkon $\Delta T 50$ je měřen v souladu s EN442 a výkon $\Delta T 42.5$ se počítá v souladu s EN442. Pro všechny ostatní výkony ΔT je průměrný korekční faktor uveden v této tabulce a vztahuje se na všechny rozměry

Na www.jaga.com/selection-tools/ si můžete stáhnout program, tabulky přepočtů s přesnými výkony pro jednotlivá tělesa. Informace v programech jsou aktualizovány podle nejnovějších dat. Drobné rozdíly mezi tištěnými tabulkami výkonů a různými online výpočtovými nástroji jsou proto zcela normální a spadají do tolerančních limitů stanovených normou.

PRŮMĚRNÉ KOREKČNÍ FAKTORY PRO STATICKÁ TĚLESA PODLE EN442 - 75/65/20°C

pokojeová teplota: 20°C

Průměrná N- hodnota 1.36

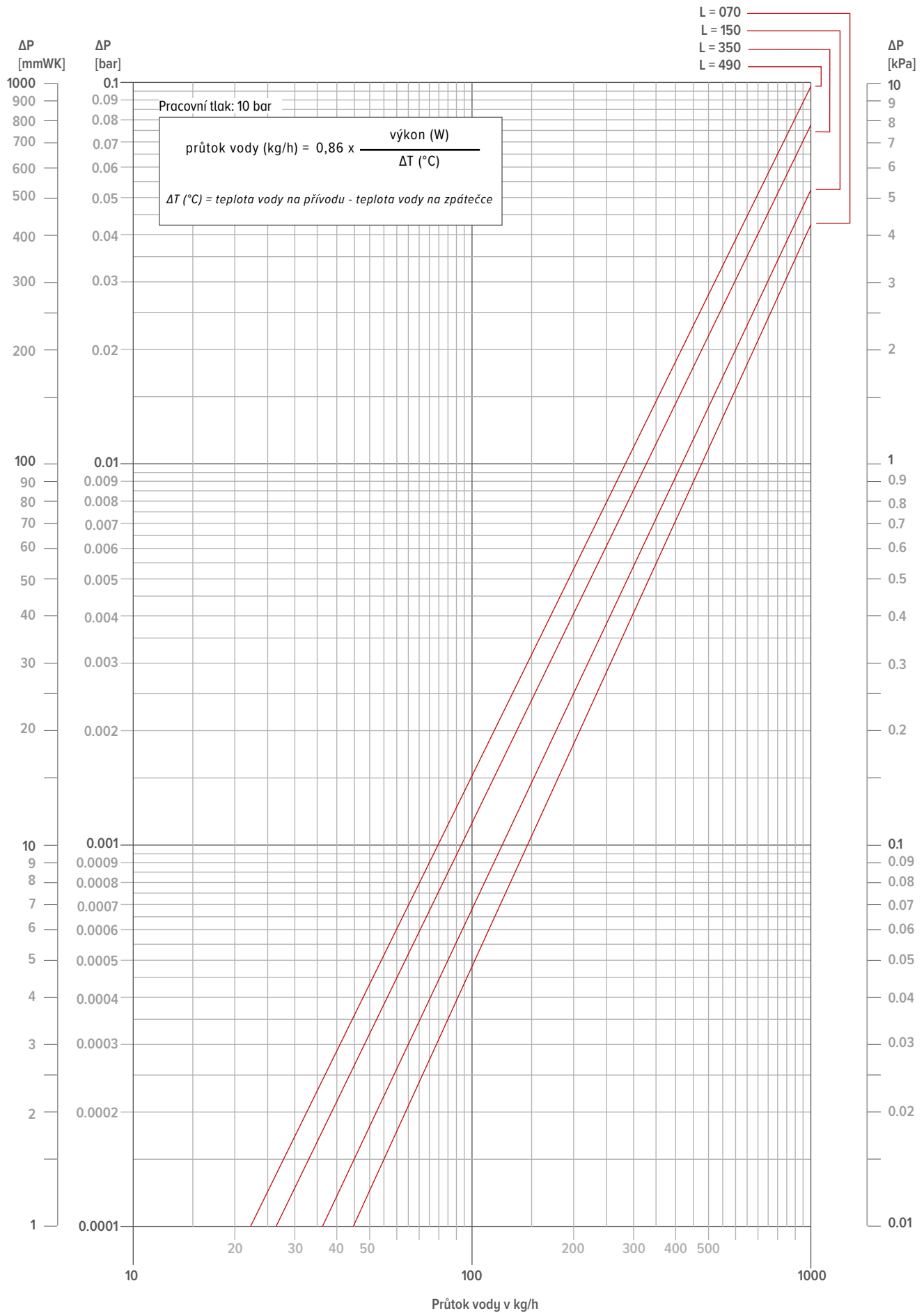
	TR	65	60	55	50	45	40	35	30	25
TA										
75	1.00	0.93	0.85	0.77	0.69	0.61	0.52	0.42	0.31	
70	0.94	0.87	0.79	0.72	0.64	0.56	0.48	0.39	0.28	
65		0.80	0.74	0.67	0.60	0.52	0.44	0.35	0.25	
60			0.68	0.61	0.55	0.48	0.40	0.32	0.23	
55				0.56	0.50	0.43	0.36	0.29	0.20	
50					0.44	0.38	0.32	0.25	0.18	
45						0.34	0.28	0.22	0.15	
40							0.24	0.19	0.13	
35								0.15	0.10	
30									0.07	

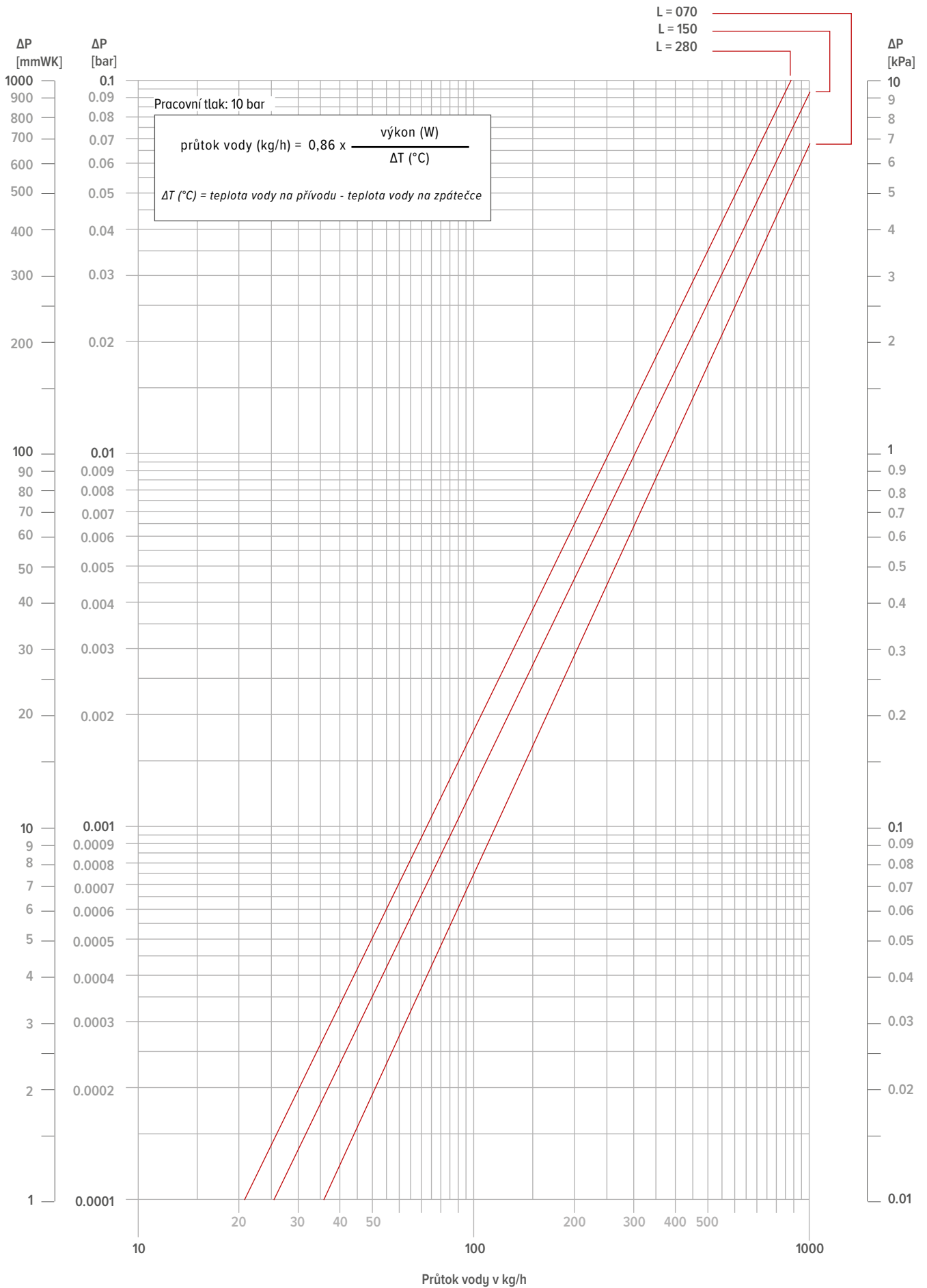
pokojeová teplota: 24°C

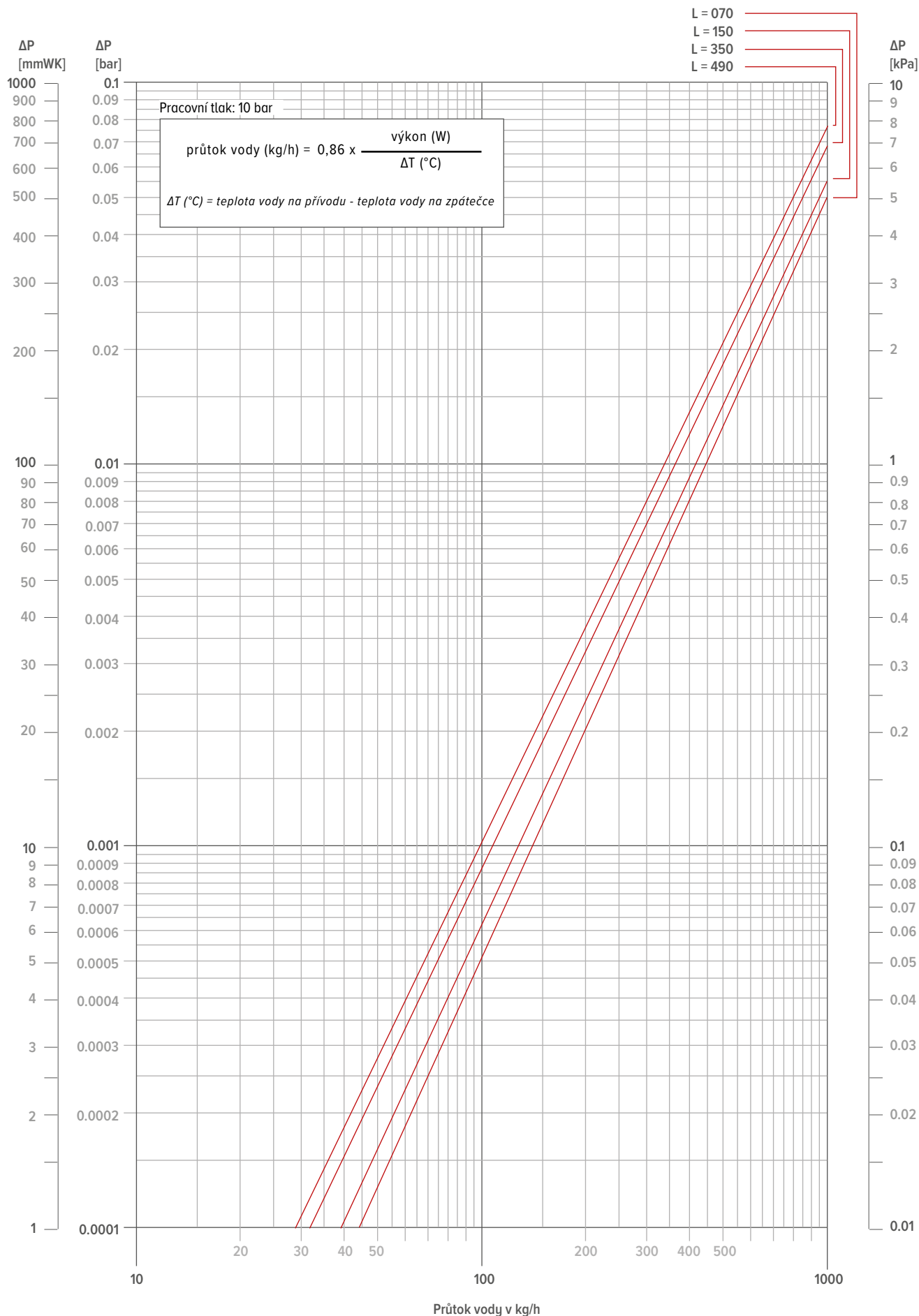
Průměrná N- hodnota 1.36

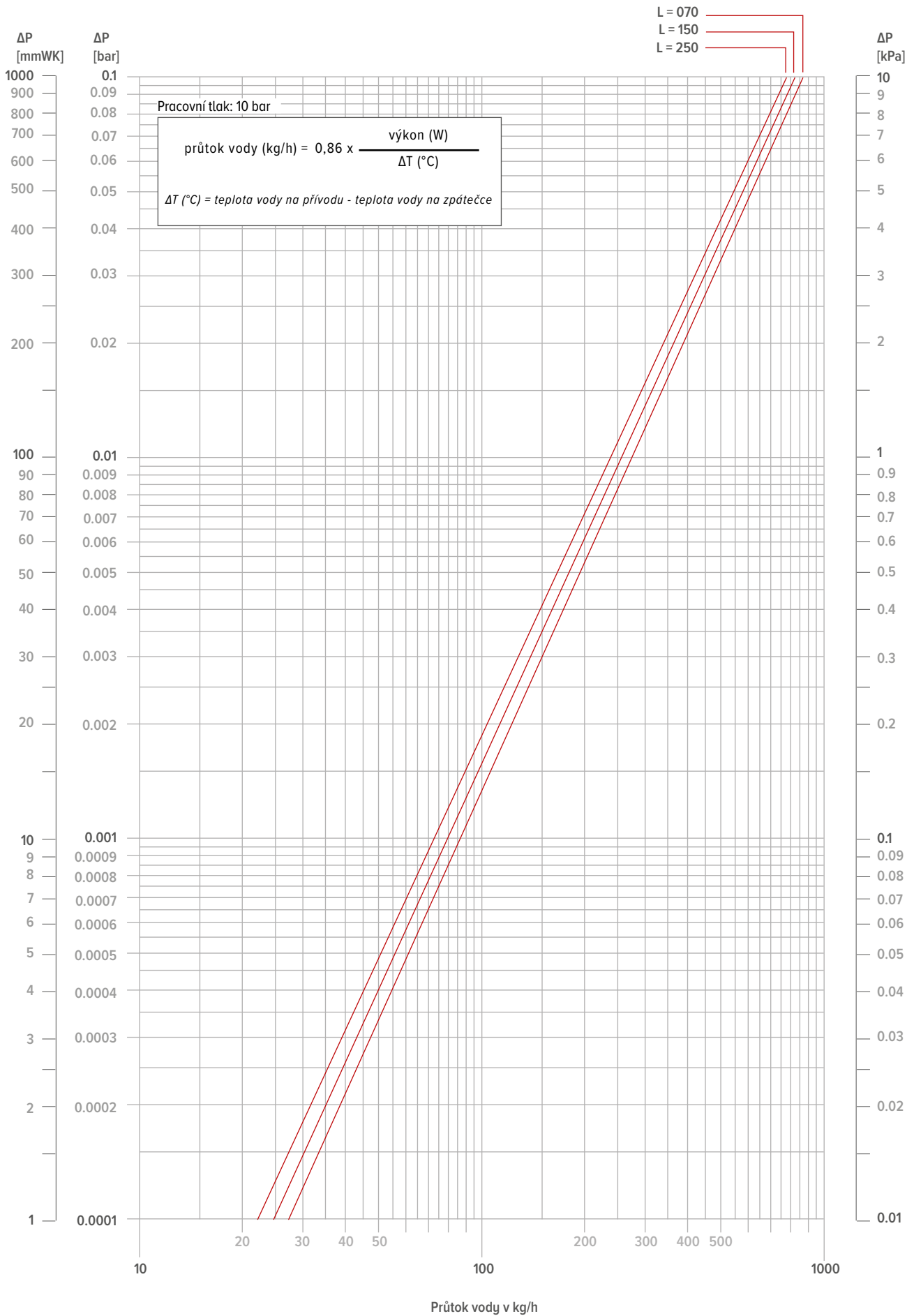
	TR	65	60	55	50	45	40	35	30	25
TA										
75		0.89	0.82	0.75	0.67	0.59	0.51	0.41	0.31	0.16
70		0.83	0.76	0.69	0.62	0.54	0.47	0.38	0.28	0.14
65			0.70	0.64	0.57	0.50	0.43	0.35	0.25	0.12
60				0.58	0.52	0.45	0.38	0.31	0.23	0.11
55					0.47	0.41	0.34	0.28	0.20	0.09
50						0.36	0.30	0.24	0.17	0.08
45							0.26	0.20	0.14	0.06
40								0.17	0.12	0.05
35									0.09	0.03
30										0.02

Průměrné korekční faktory pro Stradu (bez DBH). Přesné korekční faktory pro Strada nebo Strada Hybrid: viz nástroje pro výběr (Selection tools).











jaga CLIMATE
DESIGNERS

ČESKÁ REPUBLIKA JAGA N.V. - ORGANIZAČNÍ SLOŽKA

Potřebujete poradit? Sjednejte si schůzku v našem Showroomu v Praze Jinonicích.

U Trezorky 921/2
158 00 Praha 5 - Jinonice

Tel.: +420 220 190 516
info@jagacz.com
www.jaga.com

BELGIË JAGA NV

Verbindingslaan 16
3590 Diepenbeek

+32 (0) 11 29 41 11

info@jaga.be
jaga.com