

# jaga

CLIMATE DESIGNERS

# JAGA AVS UNIT HEATER EC

Richtlijnen voor montage en aansluiting / Directives pour le montage et le raccordement  
Richtlinien für Montage und Anschluss / Directives for mounting and connecting



# CE

Lees deze handleiding aandachtig voor een correcte installatie van het product. Het toestel dient door een erkende installateur, volgens de geldende nationale en lokale normen en voorschriften geïnstalleerd te worden. Gebruik altijd persoonlijke beschermingsmiddelen.

Lire attentivement la totalité de la notice avant l'installation. Le personnel est tenu de respecter les réglementations locales ou nationales en vigueur lors de l'installation de l'appareil. Toujours utiliser des équipements de protection individuelle.

Bevor Sie mit der Montage beginnen, lesen Sie dieses Handbuch sorgfältig durch. Der Installateur ist verpflichtet, alle zum Zeitpunkt der Aufstellung gültigen lokalen und nationalen Bestimmungen einzuhalten. Wenden Sie immer persönliche Schutzausrüstung an.

Please read this manual carefully before installing. The unit must be installed according to national or local standards in force at the time of installation. Always use personal protective equipment.

## Hoofdstuk I: Gebruiker

### Apparaat beschrijving:

Jaga "AVS UNIT HEATER" zijn ventilatorconvectoren voor luchtbehandeling van het binnenklimaat.

### Opgegeven gebruiksvoorwaarden:

Het apparaat mag niet in wasruimtes (norm IEC EN 60335-2-40) worden geïnstalleerd  
LET OP!

- het apparaat is bedoeld om in huishoudelijke of in een vergelijkbare omgeving geïnstalleerd te worden
- het is verboden om voorwerpen door de luchtinlaat en uitlaat openingen te steken

### OPGEPAST!

- het toestel zal enkel correct functioneren als de gebruiksaanwijzingen strikt gevolgd worden, indien de gespecificeerde vrije ruimtes worden nageleefd tijdens de installatie, evenals de gebruiksbepalingen vermeld in deze handleiding.
- als de in de handleiding aangegeven vrij ruimte rond het toestel niet gerespecteerd wordt, zal dit de werking en onderhoud van het toestel bemoeilijken en de afgifte opmerkelijk verminderen.
- besteed de grootst mogelijke aandacht aan de tekens en symbolen op het toestel

### Toestel indendificatie:

De units zijn voorzien van een typeplaatje op het toestel (bij de elektrische aansluiting).

### Operationele limieten:

#### OPGEPAST!

Een installatie die niet voldoet aan de opgegeven operationele limieten, ontslaat Jaga NV van aansprakelijkheid van kwijting met betrekking tot schade aan voorwerpen en personen.

- temperatuur aanvoerwater: min. 3°C > max. +130°C.
- maximale toegelaten werkdruk warmtewisselaar: 11 bar (bij max. 130°C water temperatuur)
- voedingsspanning: 230 V ± 10 %.
- max tegendruk: 30 Pa ESP.

### Informatie met betrekking tot oneigenlijk gebruik:

Het apparaat is enkel en alleen ontworpen en vervaardigd voor voor verwarmen. Elk ander gebruik is strikt verboden. Het installeren en/of gebruiken van het toestel in een explosieve omgeving is verboden.

### Buitengebruikstelling:

Tijdens lange periodes van stilstand, moet de gebruiker het apparaat van de stroomvoorziening afkoppelen door de stroomschakelaar in de UIT-stand te zetten. Als het apparaat niet gebruikt wordt tijdens de winter periode, kan het water in het systeem bevriezen. Al het water in het systeem moet tijdig worden afgetapt. Wanneer het aftappen van het water uit de installatie te omvangrijk is, kan een aangepaste hoeveelheid antivriesmiddel gemengd worden met het water.

### Herstart na langdurige uitschakeling:

#### Voor het opstarten:

- reinig de luchtfilter
- reinig de warmtewisselaar
- ontluicht het hydraulisch systeem

## Section I: Utilisateur

### Description de l'appareil:

Jaga "AVS UNIT HEATER" sont des ventilo-convecteurs pour le traitement de l'air à l'intérieur.

### Conditions de fonctionnement prévues:

L'unité n'est pas destinée à l'installation dans des locaux à usage de buanderie (norme IEC EN 60335-2-40).

#### DANGER!

- l'appareil est exclusivement prévu pour être installé à l'intérieur de locaux à usage domestique ou assimilés comme tels
- il est rigoureusement interdit d'introduire des objets à travers les grilles d'aspiration et de soufflage d'air

#### IMPORTANT!

- le bon fonctionnement de l'unité dépend du strict respect des instructions d'utilisation, des espaces techniques d'installation et des limites d'utilisation indiquées dans la présente notice
- une installation qui ne respecte pas les espaces techniques nécessaires rend plus difficile les interventions d'entretien et diminue les performances de l'appareil
- accorder la plus grande attention aux symboles et aux indications apposés sur l'appareil

### Identification de l'appareil:

Les unités sont équipées d'une plaque signalétique située sur l'appareil (sur le côté de connexions électriques).

### Limites de fonctionnement:

#### IMPORTANT!

Une installation ne satisfaisant pas les limites de fonctionnement indiquées dégage Jaga N.V. de toute responsabilité en cas de dommages aux biens ou aux personnes.

- température maximale de l'eau en entrée: min. 3°C > max. +130°C.
- pression de service max. autorisée de l'échangeur: 11 bar (Max. 130°C Température de l'eau)
- tension: 230 V ± 10 %.
- max contrepression: 30 Pa ESP

### Informations concernant les utilisations interdites:

L'appareil est conçu et fabriqué seulement pour chauffer. Toute autre utilisation est rigoureusement interdite. Il est interdit d'installer l'appareil en milieu explosif.

### Mise hors service:

Pendant les longues périodes d'arrêt, l'utilisateur doit isoler l'appareil de l'alimentation électrique en plaçant l'interrupteur général sur la position OFF.

La non-utilisation de l'unité pendant l'hiver peut provoquer la congélation de l'eau présente dans le circuit. Il est nécessaire de prévoir à temps la vidange complète du circuit d'eau. En alternative, ajouter à l'eau une quantité suffisante de liquide antigel.

### Redémarrage après une longue période d'arrêt:

#### Avant la remise en marche:

- nettoyer le filtre à air
- nettoyer l'échangeur de chaleur
- purger l'air de l'installation hydraulique



## Kapitel I: Benutzer

## Gerätebeschreibung:

Jaga "AVS UNIT HEATER" sind Gebläsekonvektoren zur Luftaufbereitung in Innenräumen

## Vorgesehene Einsatzbedingungen:

Die Einheit darf nicht in Waschküchen installiert werden (Norm EN 60335-2-40).

## GEFAHR!

- Das Gerät darf nur in Innenräumen des Wohnbereichs oder ähnlichen Bereichen installiert werden
- keine spitzen Gegenstände durch das Gitter der Luftansaugung und des Luftauslasses einführen

## WICHTIGER HINWEIS!

- Die einwandfreie Arbeitsweise der Einheit hängt von der gewissenhaften Beachtung der Gebrauchsanweisungen im vorliegenden Handbuch, der Einhaltung der für die Aufstellung vorgesehenen Freibereiche und des zulässigen Einsatzbereichs ab
- Eine Installation, die nicht die empfohlenen Freiräume berücksichtigt, führt zu Schwierigkeiten bei der Wartung und zu verringerten Leistungen
- Die Symbole und Hinweise an der Maschine sind sorgfältig zu beachten

## Geräte-Identifikation:

Im Inneren der Einheiten ist ein Typenschild angebracht (auf der elektrischen Anschlussseite).

## Betriebsgrenzen:

## WICHTIGER HINWEIS!

Im Falle einer Installation, bei der die Betriebsgrenzen nicht berücksichtigt wurden, übernimmt Jaga N.V. keinerlei Verantwortung für Sach- und Personenschäden.

- Vorlaufwassertemperatur: min. +3°C > max. +130°C.
- Maximaler zulässiger Betriebsüberdruck Wärmetauscher: 11 bar (Bei max. 130°C Wassertemperatur)
- Spannung: 230 V ± 10%.
- max Gegendruck: 30 Pa ESP.

## Hinweise zu unzulässigen Verwendungen:

Das Gerät ist nur für Heizung hergestellt, ; jede andere Anwendung ist ausdrücklich verboten. Die Aufstellung des Gerätes in explosionsgefährdeter Atmosphäre ist strikt untersagt.

## Außerbetriebsetzen:

Während langen Stillstandszeiten muss der Benutzer das Gerät am Hauptschalter von Stromnetz trennen.

Der Stillstand der Einheit während der Wintersaison kann zum Einfrieren des in der Anlage vorhandenen Wassers führen. Lassen Sie daher rechtzeitig die gesamte Wasserfüllung des Wasserkreislaufs ab. Alternativ kann dem Wasser eine geeignete Menge Frostschuttlösung zugesetzt werden.

## Wiederinbetriebnahme nach längerem Stillstand:

## Vor dem Einschalten:

- Reinigung oder auswechseln des Luftfilters
- Reinigung des Wärmetauschers
- Entlüften Sie die Hydraulikanlage

## Part I: User

## Device description:

Jaga "AVS UNIT HEATER" are fan coils for the treatment of air in indoor environments.

## Declared conditions of use:

The unit is not designed to be installed in rooms used for laundry purposes (IEC EN 60335-2-40).

## DANGER!

- the unit is only to be installed in domestic or similar environments.
- it is prohibited to insert objects through the air inlet and outlet vents.

## IMPORTANT!

- the unit will function correctly only if the instructions for use are strictly followed, if the specified clearances are complied with during installation, as well as the use restrictions indicated in this manual.
- an installation that does not include the recommended free spaces, resulting in difficulty in maintenance and reduced performance
- pay the utmost attention to the signs and symbols located on the appliance.

## Identification of the unit:

The units are equipped with a label sharing the serial number plate (on the electrical connection side).

## Functioning limits:

## IMPORTANT!

Installation that does not meet the operating limits specified relieves Jaga N.V. from liability concerning damage to objects and persons.

- maximum water inlet temperature: min. +3°C > max. +130°C.
- maximum allowable working pressure heat-exchanger: 11 bar (at max. 130°C water temperature)
- power supply voltage: 230 V ± 10 %.
- max counter-pressure: 30 Pa ESP.

## Information regarding unintended use:

The unit is designed only for heating ; any other use is strictly forbidden. Installing the unit in an explosive environment is prohibited.

## Decommissioning:

When the unit is not used for long periods of time, it must be disconnected from the mains by opening the mains switch of the system, set in place by the installer.

If the unit is not used during the winter period, the water contained in the system may freeze. All the water in the circuit must be drained on time. Alternatively, a suitable quantity of anti-freeze liquid should be mixed with the water.

## Restart after prolonged shutdown:

## Before starting up again:

- clean the air filter
- clean the exchanger
- bleed the water system



## Hoofdstuk II: installatie en onderhoud

### Instructie voor transport

#### Verpakking en componenten

Volg deze instructies om de verpakking te verwijderen:

- controleer op zichtbare schade
- open de verpakking
- controleer of de montagehandleiding in de verpakking zit
- verwijder het verpakkingsmateriaal en breng het naar de juiste inzamelpunten of recycling voorzieningen, in overeenstemming met de geldende regelgeving

#### BESCHERM HET MILIEU

Verwijder de verpakkingsmaterialen in overeenstemming met de geldende nationale of lokale wetgeving.

#### GEVAAR!

Laat de verpakking niet in het bereik van kinderen.

Opmerkingen over de behandeling van het toestel:

#### GEVAAR!

Behandel het toestel voorzichtig om schade aan de bekleding en de interne mechanische en elektrische onderdelen te voorkomen. Zorg ervoor dat er geen personen of obstakels de weg versperren tijdens het transport, om letsel of kneuzingen te vermijden indien de last geheel of gedeeltelijk kantelt of los raakt uit de hefinrichting. Gebruik altijd persoonlijke beschermingsmiddelen, v.b. beschermende handschoenen enz.

Alle hieronder beschreven werkzaamheden moeten in overeenstemming met de geldende veiligheidsvoorschriften uitgevoerd worden, zowel op gebied van de te gebruiken gereedschappen, als op gebied van werkwijze. Verzeker u vóór het transporteren, dat het hefvermogen aangepast is aan het gewicht van het apparaat in kwestie.

De apparaten kunnen met de hand of met een geschikt transportmiddel verplaatst of opgetild worden. Als het apparaat meer dan 30 kg weegt en manueel moet verplaatst worden, moet dit met 2 personen gedaan worden. Het is aangeraden om een mechanische hefinstallatie te gebruiken. Wanneer meerdere apparaten tegelijk verplaatst moeten worden, wordt geadviseerd ze in een houder te plaatsen en ze te transporteren met een heftoestel.

#### Opslag voorwaarden:

De verpakte eenheden moeten opgeslagen worden in een droge omgeving, en mogen met maximaal vier stuks op elkaar gestapeld.

#### Ontruiming en plaatsing:

#### OPGEPAST!

Onjuiste plaatsing of installatie kan leiden tot extra geluid of trillingen en het geluidsniveau van het toestel in werking verhogen.

## Section II: Installation et entretien

### Instructions de transport

#### Emballage et composants.

Pour le déballage, suivre les instructions ci-dessous:

- contrôler la présence de dommages visibles
- ouvrir l'emballage
- vérifier à l'intérieur la présence de l'enveloppe avec le manuel d'utilisation et entretien
- éliminer le matériel d'emballage dans le respect des normes en vigueur, en le remettant aux centres spécifiques de collecte et recyclage



#### PROTECTION DE L'ENVIRONNEMENT

Veiller à éliminer les matériaux d'emballage conformément à la législation nationale ou locale en vigueur sur le lieu d'installation.



#### DANGER!

Ne pas laisser les emballages à la portée des enfants.



#### Indications pour la manutention:

#### DANGER!

La manutention de l'unité doit être effectuée en prenant soin de ne pas endommager la structure externe et les parties mécaniques et électriques internes. S'assurer également de l'absence d'obstacles et de personnes le long du trajet pour prévenir les risques de choc, d'écrasement et de renversement de l'appareil de levage. Toujours utiliser des équipements de protection individuelle, p.ex. des gants de protection, etc.

Toutes les opérations décrites ci-dessous doivent être effectuées conformément aux normes de sécurité en vigueur, aussi bien en ce qui concerne les outils utilisés que les modalités mises en œuvre. Avant toute opération de manutention, s'assurer que la capacité de levage est appropriée au poids de l'unité en question.

Les unités peuvent être manutentionnées/levées à la main ou par un chariot prévu à cet effet. Si le poids de l'unité dépasse 30 kg, la manutention manuelle doit être effectuée par deux personnes : nous conseillons quand même de se servir d'un chariot. Si plusieurs appareils doivent être déplacés simultanément, il est recommandé de les placer à l'intérieur d'un conteneur et de les déplacer ensuite à l'aide d'une grue ou autre engin similaire.



#### Conditions de stockage

Les unités emballées doivent être stockées en superposant un maximum de quatre unités et elles doivent être stockées dans un endroit sec.

#### Espaces techniques et positionnement

#### ATTENTION!

Le positionnement ou l'installation incorrecte de l'unité peut entraîner une amplification du bruit ou des vibrations émises par celle-ci durant son fonctionnement.

## Teil II: Installation und Wartung

### Anweisung für Transport

#### Verpackung, Bauteile

Für die Entfernung der Verpackung die folgenden Anweisungen befolgen:

- Sicherstellen, dass keine sichtbaren Beschädigungen vorliegen
- Die Verpackung öffnen
- Im Inneren muss das Gebrauchs- und Wartungshandbuch vorhanden sein
- Das Verpackungsmaterial gemäß den geltenden Normen entsorgen; wenden Sie sich dazu an die entsprechenden Sammel- oder Recyclingzentren.

#### UMWELTSCHUTZ

Entsorgen Sie das Verpackungsmaterial entsprechend der geltenden nationalen oder lokalen Umweltschutzgesetze Ihres Landes.

#### GEFAHR!

Lassen Sie das Verpackungsmaterial nicht in Reichweite von Kindern.

Hinweise zur Handhabung der Maschine:

#### GEFAHR!

Die Einheit immer sehr vorsichtig handhaben, um Beschädigungen der Verkleidung sowie der innen liegenden mechanischen und elektrischen Bauteile zu vermeiden. Vergewissern Sie sich, dass entlang der Strecke keine Personen oder Hindernisse vorhanden sind, die durch Zusammenstöße oder Umkippen des Transportmittels, Verletzungen oder Quetschungen erleiden könnten. Immer persönliche Schutzausrüstung anwenden, ZB Schutzhandschuhe, usw.

Alle im Folgenden beschriebenen Arbeiten müssen Entsprechend den geltenden Sicherheitsbestimmungen ausgeführt werden, sowohl in Hinsicht auf die eingesetzten Hilfsmittel wie auch auf die Verfahrensweisen. Vor dem Transport sicherstellen, dass die Hubfähigkeit dem Gewicht der betreffenden Einheit entspricht.

Die Einheiten können manuell transportiert/gehoben werden oder mit einem geeigneten Hubwagen. Wenn das Gewicht der Einheit 30 Kg überschreitet, muss die manuelle Handhabung der Maschine von zwei Personen ausgeführt werden: Wir empfehlen, einen Stapler zu verwenden. Bei gleichzeitiger Handhabung von mehreren Einheiten sollten die Geräte in einen Behälter geladen und mit einem Kran oder einem ähnlichen Hilfsmittel angehoben werden.

#### Lagerbedingungen:

Die verpackten Geräte müssen an einem trockenen Ort gelagert werden. Es können bis zu vier Einheiten übereinander gestapelt werden.

#### Freiräume und Aufstellung:

#### WICHTIGER HINWEIS!

Die Positionierung oder eine nicht ordnungsgemäße Installation der Maschine können das Betriebsgeräusch und die erzeugten Maschinenschwingungen verstärken.

## Section II: Installation and maintenance

### Instruction for transport

#### Packaging and components

Follow these instructions to remove the packaging:

- check for any visible damage
- open the packaging
- check if the manual is in the package
- remove the packaging material and dispose it in the appropriate collection points or recycling facilities, in compliance with the local regulations



#### SAFEGUARD THE ENVIRONMENT

Dispose of the packaging materials in compliance with the national or local legislation.

#### DANGER!

Do not leave the packaging within reach of children.



Handling guidelines:

#### DANGER!

Movement of the unit must be performed with care, in order to avoid damage to the external structure and to the internal mechanical and electrical components. Also make sure that there are no obstacles or people along the route, in order to prevent the risk of impact, crushing or tipping the lifting device. Always use personal protective equipment, such as protective gloves, etc.

All the operations listed below must be carried out in accordance with current health and safety regulations, with reference to the equipment used as well as the procedures followed. Before commencing handling operations, ensure that the lifting device has the required capacity for the unit in question.

The units can be moved or lifted by hand or by means of a suitable truck. If the unit weighs more than 30 kg and is to be handled manually, this must be carried out by two persons: however, it is recommended to use a truck. If several units need to be moved at the same time, it is advisable to put the units in a container and lift them by means of a crane or similar vehicle.

#### Storage conditions:

Packaged units must be stored by stacking a maximum of four on top of each other and must be stored in a dry area.

#### Clearance and positioning:

#### IMPORTANT!

Incorrect positioning or installation of the unit may amplify noise levels and vibrations generated during operation.



### Richtlijnen voor montage en aansluiting



#### Installatievoorschriften

- het toestel dient door een erkende installateur -volgens de geldende nationale en lokale normen en voorschriften- geïnstalleerd te worden. Een verkeerde installatie kan de oorzaak zijn van een slechte werking van het apparaat, met een aanzienlijke daling van de prestaties. Gebruik altijd persoonlijke beschermingsmiddelen

Aansluiting op hydraulisch systeem: Gebruik RVS flexibele leidingen om het thermisch uitzetten en krimpen van de leidingen op te vangen.

Sluit het toestel aan met hulp van de aangegeven inlaat- / uitlaataansluitingen op het hydraulisch systeem. Zorg ervoor dat de aansluitingen luchtdicht zijn, gebruik hier voor een afdichtmiddel.

Als de installatie is voltooid:

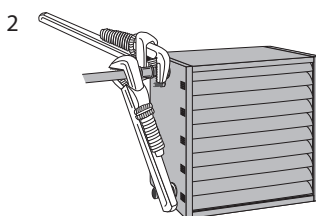
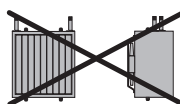
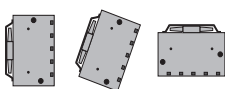
- ontlucht het circuit, controleer op lekken
- het toestel dient te allen tijde bereikbaar te blijven voor onderhoud.

1 De Jaga luchtverhitters kunnen zowel horizontaal als vertikaal, met de aansluiting links of rechts worden aangesloten. De aanvoer gebeurt altijd beneden!

- aansluiting type 000: 3/4" buitendraad
- aansluiting type 100 + 200: 1" buitendraad
- aansluiting type 300 + 400: 1 1/2" buitendraad

De installateur dient een ontluchter te voorzien op het hoogste punt van het leidingnet.

- 2 Bij het aanschroeven van de verbindingsstukken aan de aansluitstukken van de warmtewisselaar, dient het aansluitstuk altijd met een buistang vastgehouden te worden, teneinde het aansluitstuk niet te breken.



- 3 Controleer of de netspanning overeenstemt met deze op het typeplaatje, op de ventilatorplaat.

- 4 Bij voorlopige aansluitingen en experimenten neemt Jaga geen enkele verantwoordelijkheid en vervalt de garantie.

- 5 Elke luchtverhittermotor is voorzien van aansluitklemmen en een ingebouwde motorbeveiliging.

- 6 De werk- beveiligingsschakelaar (optie) is voorzien van een aan/uitschakelaar en motorbeveiliging. Bij eventueel uitvallen van de motor door overbelasting dient men, na het oplossen van de storing en afkoeling van de motor, de schakelaar weer in te drukken.

- 7 Opgenomen vermogen:

Type	Watt	A	RPM (min)
021 - 031	85	0.70	1500
121 - 131	85	0.73	1115
221 - 231	345	2.20	1300
321 - 331	400	1.80	1000
421 - 431	780	3.20	1000

- 8 Verdeling van de netbelasting: bij plaatsing van meerdere luchtverhitters is het steeds mogelijk deze aan een verschillende fase te schakelen, zodat men een gelijke belasting van het net bekommt.

- 9 Voor het buiten gebruik stellen bij vorstgevaar, de luchtverhitter(s) volledig ledigen.

- 10 Bij het niet naleven van bovenstaande punten kan geen aanspraak worden gemaakt op de garantie.

### Directives pour le montage et le raccordement

#### Instructions d'installation

- l'installation doit être confiée à des techniciens qualifiés. le personnel est tenu de respecter les réglementations locales ou nationales en vigueur lors de l'installation de l'appareil. Une mauvaise installation est susceptible d'entraîner un mauvais fonctionnement de l'unité et, par conséquent, des baisses de rendement. Toujours utiliser des équipements de protection individuelle.

Raccordement hydraulique:

Utiliser des tuyaux flexibles en acier inoxydable pour absorber la dilatation thermique et le rétrécissement des tuyaux.

Raccorder l'unité à l'installation d'eau au moyen des raccords d'entrée/sortie indiqués. Garantir l'étanchéité des raccords avec un mastic approprié.

Lorsque l'installation est terminée:

- purger l'air contenu dans le circuit, vérifier l'absence de fuites d'eau
- l'appareil doit être accessible tout le temps pour un entretien éventuel

- 1 Les aérothermes peuvent être raccordés horizontalement ou verticalement, avec le raccordement à gauche ou à droite. L'arrivée doit toujours se trouver en bas !

- Raccordement type 000: filet extérieur 3/4"
- Raccordement type 100+200: filet extérieur 1"
- Raccordement type 300+400: filet extérieur 1 1/2"

L'installateur doit prévoir un purgeur au point le plus haut du circuit.

- 2 Lorsqu' on visse les raccords aux collecteurs de l'échangeur de chaleur, le collecteur doit toujours être maintenu à l'aide d'une clef à tubes afin de ne pas le casser.

- 3 Contrôler si le voltage du réseau correspond bien à celui qui est marqué sur la plaquette, sur la plaque de ventilateur.

- 4 Jaga décline toute responsabilité et retire toute garantie en cas de raccords provisoires ou expérimentaux.

- 5 Tout aérotherme est pourvu de bornes de raccordement et un protection du moteur.

- 6 Le disjoncteur (option) est pourvu d'un interrupteur marche/ arrêt et d'une protection du moteur. En cas d'arrêt du moteur par surcharge, on remettra l'aérotherme en marche après réparation de la panne et après refroidissement du moteur, en pressant le bouton.

- 7 Puissance absorbée:

Type	Watt	A	RPM (min)
021 - 031	85	0.70	1500
121 - 131	85	0.73	1115
221 - 231	345	2.20	1300
321 - 331	400	1.80	1000
421 - 431	780	3.20	1000

- 8 Répartition uniforme de la charge du réseau: en cas de montage de plusieurs aérothermes, il est toujours possible de les raccorder à des phases différentes afin d'obtenir la même charge pour tout le réseau.

- 9 Pour la mise hors service en cas de gel, vidanger complètement l'aérotherme.

- 10 En cas de non observation des points ci-dessus, la garantie n'aura pas d'effet.

### Richtlinien für Montage und Anschluss



#### Installationsanweisungen

- die Installation darf ausschließlich von erfahrenen Technikern ausgeführt werden. der Installateur ist verpflichtet, alle zum Zeitpunkt der Aufstellung gültigen lokalen und nationalen Bestimmungen einzuhalten. Eine falsche Installation kann Ursache für einen schlechten Betrieb der Einheit mit erheblichem Leistungsabfall sein.

#### Anschluss an das Hydrauliksystem

Verwenden Sie flexible Rohre aus Edelstahl, um die thermische Ausdehnung und das Schrumpfen der Rohre zu absorbieren.

Die Unit mit Hilfe der angezeigten Eintritts-/Austrittsstutzen an die Wasseranlage anschließen. Mit geeigneter Dichtungsmittel die Dichtheit der Anschlüsse garantieren

Immer persönliche Schutzausrüstung anwenden.

Nach der Installation:

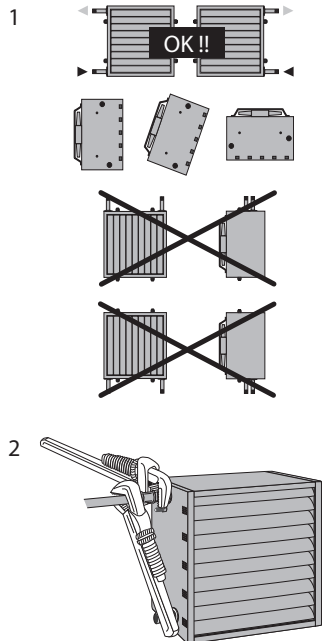
- die Luft aus dem Kreislauf lassen, Sicherstellen, dass keine Wasserlecksagen vorliegen
- das Gerät muss jederzeit für Wartungsarbeiten zugänglich sein

1 Die Luftherhitzer können entweder horizontal oder vertikal, mit dem Anschluss links oder rechts angeschlossen werden. Der Vorlauf befindet sich immer unten!

- Anschluss Typ 000: 3/4" Aussengewinde
- Anschluss Typ 100 + 200: 1" Aussengewinde
- Anschluss Typ 300 + 400: 1 1/2" Aussengewinde

Der Installateur soll einen Entlüfter vorsehen am höchsten Punkt des Leitungsnetzes.

2 Beim Anschrauben der Verbindungsstücke an die Anschlüsse des Wärmetauschers sollen letztere stets mit eine Zange festgehalten werden um ein abbrechen der Anschlußstücke zu verhinen



3 Kontrollieren ob Netz- und Motorspannung übereinstimmen (siehe Kennzeichen auf der Ventilatorplatte).

4 Bei provisorischen Anschlüssen oder nicht fachgerechter Montage wird jede Garantie ausgeschlossen.

5 Jeder Luftherhitzermotor ist versehen mit Anschluss-klemmen und mit einem Motorschutz ausgerüstet.

6 Der Motorschutzschalter (Option) ist von einem Ein/Aus Drückknopf und einem Motor-schutz versehen. Bei Ausfall des Motors durch Überlastung soll, nach Behebung der Störung und Abkühlen des Motors, der Schalter wieder eingedrückt werden.

7 Leistungsaufnahme:

Type	Watt	A	RPM (min)
021 - 031	85	0.70	1500
121 - 131	85	0.73	1115
221 - 231	345	2.20	1300
321 - 331	400	1.80	1000
421 - 431	780	3.20	1000

8 Netzbelastung: Bei Montage von mehreren Luftherhitzer ist es angebracht diese an verschiedenen Phasen zu legen um eine gleichmäßige Belastung des Netzes zu erreichen.

9 Für eine Ausserbetriebssetzung bei Frostgefahr sollen die Luftherhitzer vollkommen geleert werden.

10 Beim nicht befolgen dieser Vorschriften entfällt die Garantie.

### Directives for mounting and connecting

#### Installation instructions

- installation must only be carried out by skilled technicians. The unit must be installed according to national or local standards in force at the time of installation. Incorrect installation could cause the unit to run badly, with a consequent deterioration in performance.

Connection to the hydraulic system:

Use stainless steel flexible pipes to absorb the thermal expansion and shrinkage of the pipes.

Connect the unit to the hydraulic system with the indicated inlet/outlet connections. Make sure the connections are air tight with a sealant.

Always use personal protective equipment.

Once installation is complete:

- bleed the air contained in the circuit, make sure that there are no water leaks
- the unit must remain accessible for maintenance

1 The Jaga unit heater can be mounted horizontally and vertically with the connection at the left or at the right side. The inlet however, should always be at the underside.

- Connection type 000: 3/4" external thread
- Connection type 100 + 200: 1" external thread
- Connection type 300 + 400: 1 1/2" external thread

The installer should provide an air vent on the highest point of the line.

2 When screwing on the connections to the collectors of the heat exchanger always hold the collector with gripping pliers to avoid breaking it off.

3 Control if the mains voltage corresponds with the indication at the registration plate on the the ventilator plate.

4 For experiments or provisional connections Jaga cannot give any guarantee.

5 All unit heaters are provided with terminals and an motor protection. This thermal contact should be connected to a Jaga switch-box (option) or has already been connected when a mounted safety switch (option) on the side of the unit heater has been ordered.

6 The safety switch (option) has an on/off switch and a thermal security. When eventually an overloaded motor causes a power failure, the switch should be pushed in again after the failure is neutralized and after the motor has cooled down.

7 Consumed power:

Type	Watt	A	RPM (min)
021 - 031	85	0.70	1500
121 - 131	85	0.73	1115
221 - 231	345	2.20	1300
321 - 331	400	1.80	1000
421 - 431	780	3.20	1000

8 Distribution of load on the mains: when installing several unit heaters it is always possible to connect or switch them to a different phase to assure an equal load on the mains.

9 To put them out of use when there is frost danger, empty the unit heaters completely.

10 Non observation of the above rules leads to revoking of the guarantee.

Aanbevolen instelling van de AVS<sup>®</sup> uitblaaslamellen:  
Om het behaaglijkheidsgevoel niet te verstoren dient het rechtstreeks blazen op personen vermeden te worden.

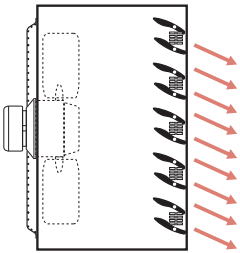
Régulation recommandée des lamelles de pulsion AVS<sup>®</sup>:  
Afin de garder une sensation de bien-être il faut éviter de souffler directement sur les personnes présentes.

Empfohlene Einstellung der AVS<sup>®</sup> Ausblaslammellen:  
Um das Wohlfühl nicht zu zerstören soll direktes Anblasen von Personen vermieden werden.

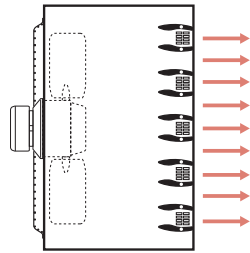
Recommended regulation of the AVS<sup>®</sup> diffusion lamellae:  
To guard a sensation of comfort, avoid blowing directly on persons.

Standaard / Standard

A

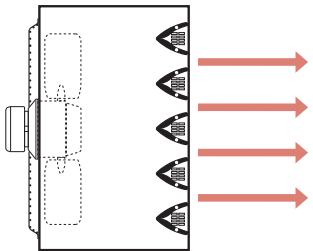


B

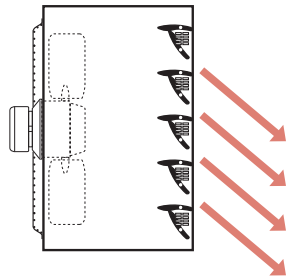


AVS<sup>®</sup>

C

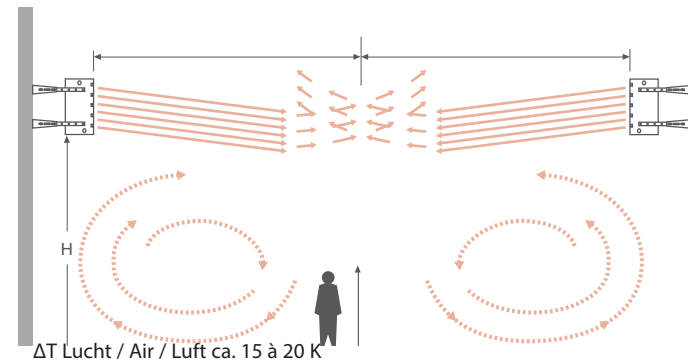


D



Type	X werplengte portée d'air Wurfweite air range	
	Min	Max
021	16	21
031	14	19
120	18	23
130	16	22
220	28	37
230	27	35
320	30	40
330	27	36
420	41	54
430	37	49

H montagehoogte hauteur de montage Montagehöhe mounting height	Positie / Position	
	H	Positie / Position
2.5 > 3 m		B / C
3 > 4 m		A / D
> 4 m		D





Aanbevolen instelling van de AVS<sup>®</sup> uitblaaslamellen:

H = montagehoogte

Lage montagehoogte: positie E, F of H

Grotere montagehoogte: positie G, I of J

Régulation recommandée des lamelles de pulsion AVS<sup>®</sup>:

H = hauteur de montage

Hauteur de montage basse: position E, F ou H

Hauteur de montage plus élevée: position G, I ou J

Empfohlene Zinstellung der AVS<sup>®</sup> Ausblaslamellen

H = Montagehöhe

Niedrige Montagehöhe: Position E, F oder H

Höhere Montagehöhe: Position G, I oder J

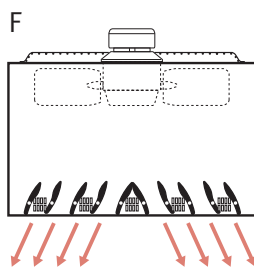
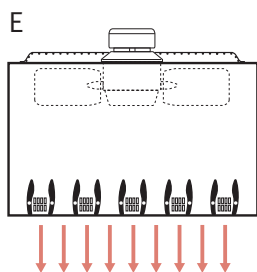
Recommended regulation of the AVS<sup>®</sup> diffusion lamellae:

H = mounting height

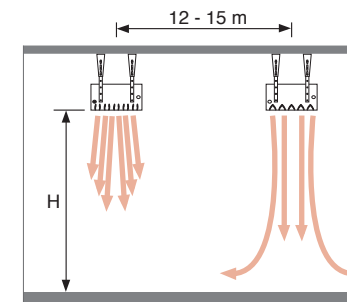
Lower mounting height: position E, F or H

Higher mounting height: position G, I or J

### Standaard / Standard

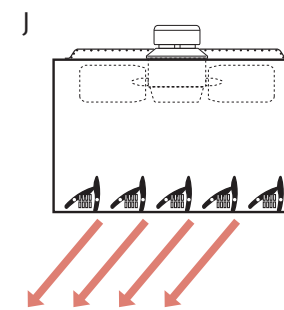
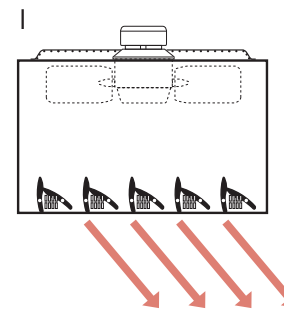
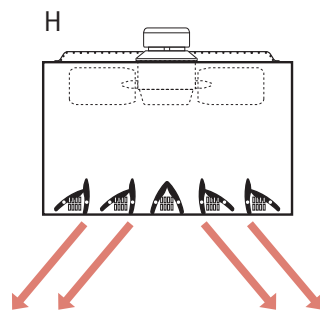
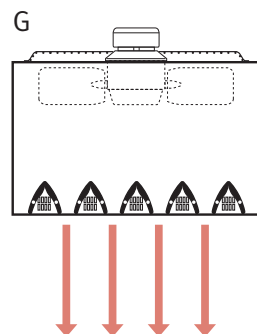


Type	AVS <sup>®</sup>	Standard
021	8.0	5.5
031	7.5	5.0
120	8.0	5.5
130	7.5	5.0
220	10.0	6.0
230	9.5	5.5
320	10.5	6.5
330	9.5	6.0
420	11.0	9.5
430	10.0	8.5

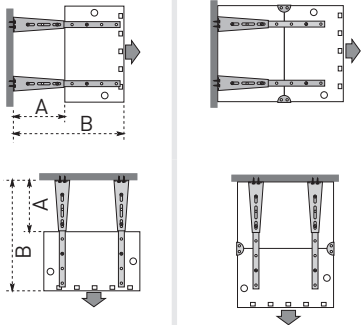
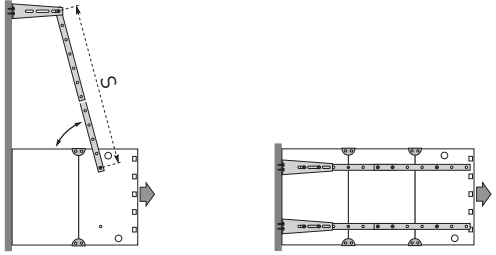
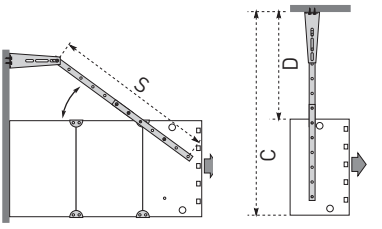


$\Delta T$  Lucht / Air / Luft ca. 15 à 20 K

### AVS<sup>®</sup>



Toeassing konzolen - Application consoles - Anwendungsmöglichkeiten konzolen - Application brackets

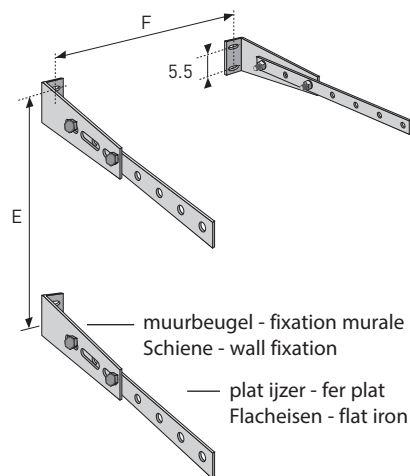
Grootte Grandeur Grösse Size							
	<p>Maat S - Konzolenset: 60 tot 110 cm - Konzolenset + verlengset: 110 tot 210 cm</p> <p>Mesure S - Set de consoles: 60 à 110 cm - Set de consoles + set pour rallonge: 110 à 210 cm</p> <p>Maß S - Konzolensatz: 60 bis 110 cm - Konzolensatz + Verlängerungssatz: 110 bis 210 cm</p> <p>Dimension S - Set of brackets : 60 till 110 cm - Set of brackets + set for extension : 110 till 210 cm</p>		<p>Maat S - Konzolenset: 60 tot 110 cm - Konzolenset + verlengset: 110 tot 210 cm</p> <p>mesure S - Set de consoles: 60 à 110 cm - Set de consoles + set pour rallonge: 110 à 210 cm</p> <p>Maß S - Konzolensatz: 60 bis 110 cm - Konzolensatz + Verlängerungssatz: 110 bis 210 cm</p> <p>Dimension S - Set of brackets : 60 till 110 cm - Set of brackets + set for extension : 110 till 210 cm</p>				
100	1 konzolenset 1 set de consoles 1 Konzolensatz 1 set of brackets	1 konzolenset 1 set de consoles 1 Konzolensatz 1 set of brackets	1 konzolenset hoek max. 80° 1 set de consoles angle max. 80° 1 Konzolensatz Ecke max. 80° 1 set of brackets angle max. 80°	1 konzolenset + 1 verlengset 1 set de consoles + 1 set pour rallonge 1 Konzolensatz + 1 Verlängerungssatz 1 set of brackets + 1 set for extension	1 konzolenset + 1 verlengset 1 set de consoles + 1 set pour rallonge 1 Konzolensatz + 1 Verlängerungssatz 1 set of brackets + 1 set for extension	1 konzolenset hoek max. 60° 1 set de consoles angle max. 60° 1 Konzolensatz Ecke max. 60° 1 konzolenset hoek max. 50°	1 konzolenset 1 set de consoles 1 Konzolensatz 1 set of brackets
200	1 konzolenset 1 set de consoles 1 Konzolensatz 1 set of brackets	1 konzolenset 1 set de consoles 1 Konzolensatz 1 set of brackets	1 konzolenset hoek max. 80° 1 set de consoles angle max. 80° 1 Konzolensatz Ecke max. 80° 1 set of brackets angle max. 80°	1 konzolenset + 1 verlengset 1 set de consoles + 1 set pour rallonge 1 Konzolensatz + 1 Verlängerungssatz 1 set of brackets + 1 set for extension	1 konzolenset + 1 verlengset 1 set de consoles + 1 set pour rallonge 1 Konzolensatz + 1 Verlängerungssatz 1 set of brackets + 1 set for extension	1 konzolenset hoek max. 60° 1 set de consoles angle max. 60° 1 Konzolensatz Ecke max. 60° 1 konzolenset hoek max. 50°	1 konzolenset 1 set de consoles 1 Konzolensatz 1 set of brackets
300	1 konzolenset 1 set de consoles 1 Konzolensatz 1 set of brackets	1 konzolenset 1 set de consoles 1 Konzolensatz 1 set of brackets	1 konzolenset hoek max. 80° 1 set de consoles angle max. 80° 1 Konzolensatz Ecke max. 80° 1 set of brackets angle max. 80°	1 konzolenset + 1 verlengset 1 set de consoles + 1 set pour rallonge 1 Konzolensatz + 1 Verlängerungssatz 1 set of brackets + 1 set for extension	1 konzolenset + 1 verlengset 1 set de consoles + 1 set pour rallonge 1 Konzolensatz + 1 Verlängerungssatz 1 set of brackets + 1 set for extension	1 konzolenset hoek max. 60° 1 set de consoles angle max. 60° 1 Konzolensatz Ecke max. 60° 1 konzolenset hoek max. 50°	1 konzolenset 1 set de consoles 1 Konzolensatz 1 set of brackets
400	1 konzolenset 1 set de consoles 1 Konzolensatz 1 set of brackets	1 konzolenset 1 set de consoles 1 Konzolensatz 1 set of brackets	1 konzolenset hoek max. 80° 1 set de consoles angle max. 80° 1 Konzolensatz Ecke max. 80° 1 set of brackets angle max. 80°	1 konzolenset + 2 verlengset 1 set de consoles + 2 set pour rallonge 1 Konzolensatz + 2 Verlängerungssatz 1 set of brackets + 2 set for extension	1 konzolenset + 1 verlengset 1 set de consoles + 1 set pour rallonge 1 Konzolensatz + 1 Verlängerungssatz 1 set of brackets + 1 set for extension	1 konzolenset hoek max. 60° 1 set de consoles angle max. 60° 1 Konzolensatz Ecke max. 60° 1 konzolenset hoek max. 50°	1 konzolenset 1 set de consoles 1 Konzolensatz 1 set of brackets

Toepassing konzolen - Application consoles - Anwendungsmöglichkeiten konzolen - Application brackets

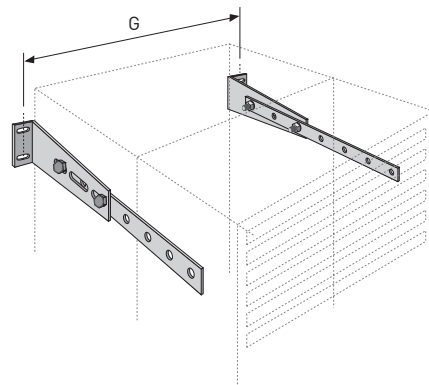
Konzolenset / Set de consoles  
Konsolensatz / Set of brackets



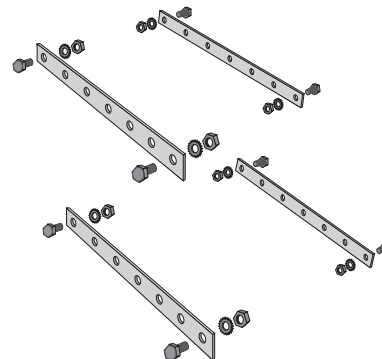
- Zonder toebehoren moeten de lippen naar binnen gekeerd zijn.
- Sans accessoires les coins doivent être tournés vers l'intérieur.
- Ohne Zubehör sollten die Lippen nach innen gedreht werden.
- Without accessories the angles should be turned inwardly.



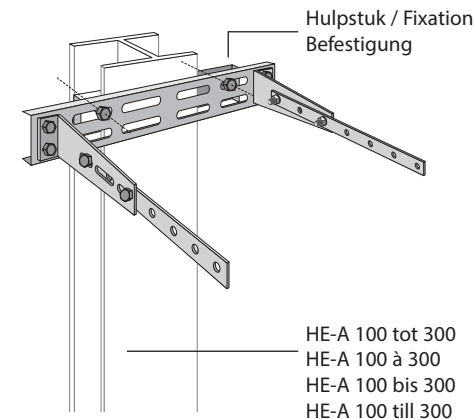
- Met toebehoren moeten de lippen naar buiten gekeerd zijn.
- Avec accessoires les coins doivent être tournés vers l'extérieur.
- Mit Zubehör sollten die Lippen nach aussen gedreht werden.
- Without accessories the angles should be turned outwardly.



Verlengset / Set pour rallonge  
Verlängerungssatz / Set for extension



Bevestiging aan metalen gebinte  
Fixation aux charpentes en métal  
Befestigung an Metallkonstruktion  
Fastening at a metal construction



\* Mini luchtverhitter / Mini aérotherme / Mini Luftherhitzer / Mini unit heater  
Afmetingen in cm / Dimensions en cm / Abmessungen in cm / Dimensions in cm

Type	min	A	max	min	B	max	min	C	max	min	D	max	E	F	G
* 000	36	67		77	107		72.5	132.5		31.5	101.5		---	---	---
100	36	67		77	107		83.5	143.5		30.5	90.5		35.5	53	63.5
200	36	67		77	107		94.5	144.5		29.5	79.5		45.5	65	75.5
300	36	67		77	107		105.5	145.5		28.5	68.5		55.5	77	87.5
400	36	67		77	107		116.5	146.5		27.5	57.5		65.5	89	99.5

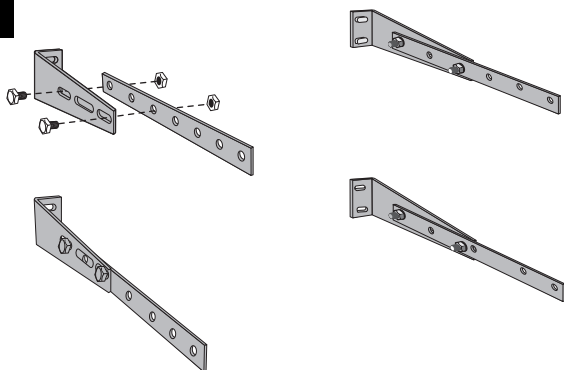
Zonder aanzuig toebehoren  
Sans accessoires pour l'aspiration  
Ohne ansaugzubehör  
Without accessories for air intake

Met aanzuig toebehoren - Avec accessoires pour l'aspiration / Mit ansaugzubehör - With accessories for air intake

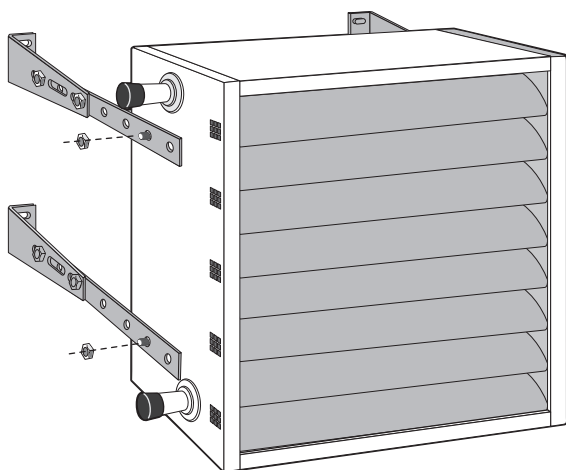
**A**

Consoleset A / Set de Consoles A  
konsolen satz A / Bracket set A

**1**



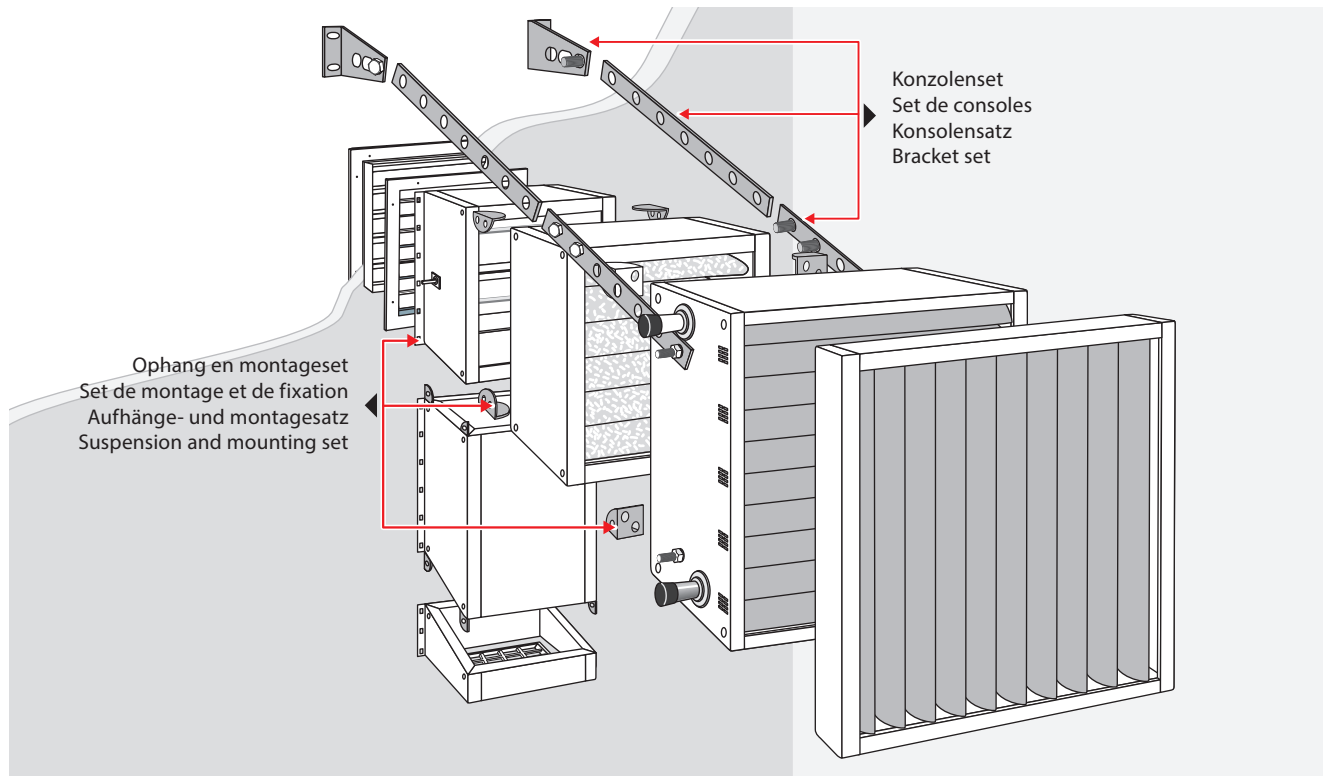
**2**



- samen met montageset A te gebruiken.
- utiliser ensemble avec set de montage A.
- zusammen mit Montage-satz A verwenden.
- to use together with Mounting set A.

**B**

Consoleset B / Set de Consoles B / Konsolen satz B / Bracket set B



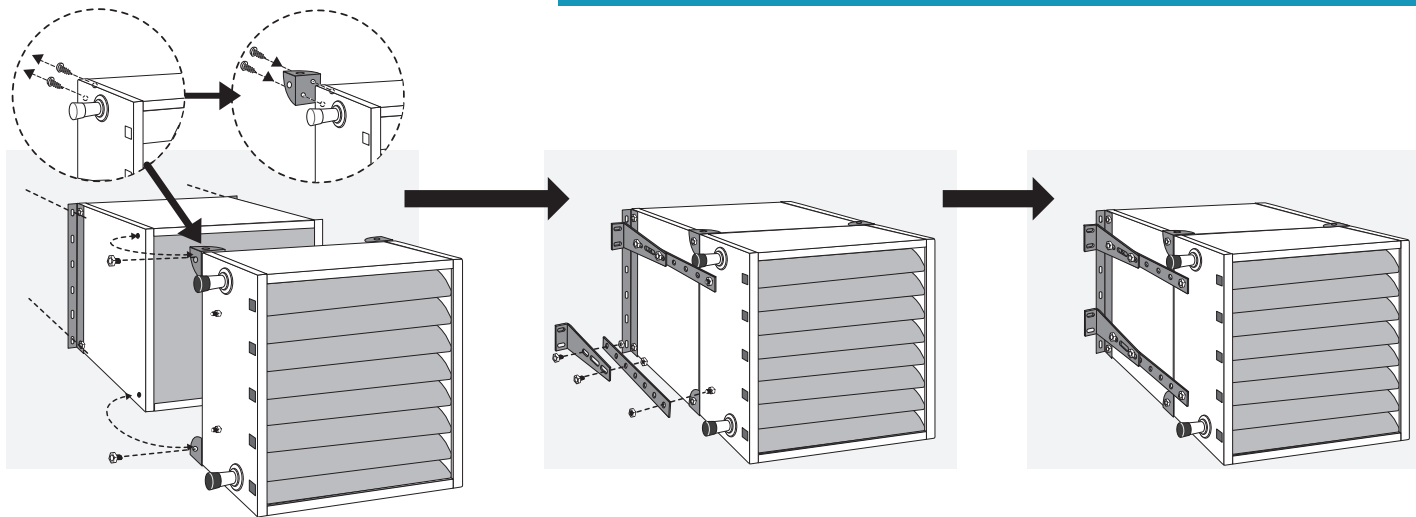
- aanzuigtoebehoren moeten altijd geïnstalleerd worden met de ophang en montageset.
- de konzolen dienen in dit geval als extra beveiliging, zeker bij gebruik van meerdere toebehoren.
- samen met montageset B te gebruiken

- les accessoires de l'aspiration doivent toujours être montés avec un set de montage et de fixation.
- dans ce cas les consoles servent de sécurité complémentaire, surtout quand on emploie plusieurs pièces d'accessoires.
- utiliser ensemble avec set de montage B

- ansaugzubehör soll immer mit einem Aufhänge- und Montage-satz montiert werden.
- in diesem Fall werden die Konsolen als Extraschutz angewendet, bestimmt wenn es geht um mehreren Stücke.
- zusammen mit Montage-satz B verwenden

- parts for air intake are always mounted by means of a suspension and mounting set.
- the brackets serve as an extra protection, certainly when different parts are used.
- to use together with Mounting set B

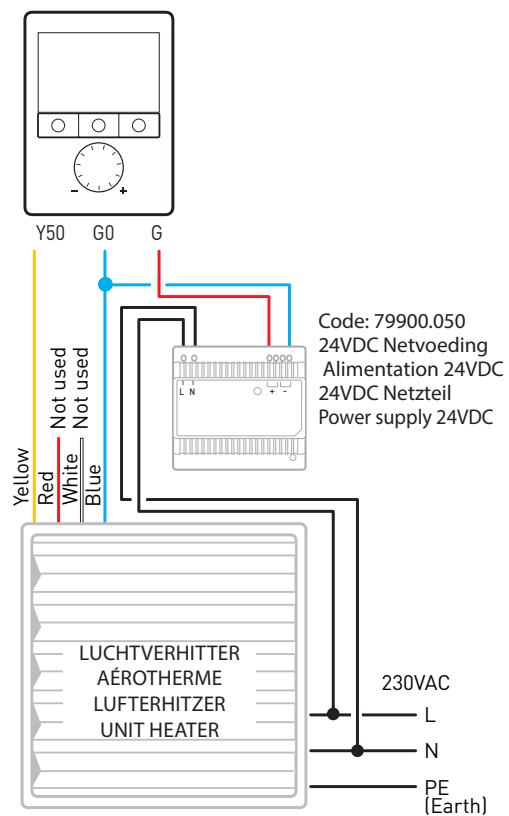
Montage van konzolen - Montage consoles - Montage konsolen - Mounting brackets



A	Montageset A / Set de montage A / Montagesatz A / Mounting set A	Aantal	100	200	300	400
<p>Samen met Consoleset A te gebruiken / utiliser ensemble avec set de Console A / Zusammen mit Konsolensatz A verwenden / to use together with Brackets set A</p>						
	<p>Muurbeugel / Fixation murale Schien / Wall bracket</p>	2X	<p>CODE: 8376.040001</p>	<p>CODE: 8376.040002</p>	<p>CODE: 8376.040003</p>	<p>CODE: 8376.040004</p>
	<p>Doorverbinding / Plaque de jonction Verbindungseisen / Linking piece</p>	4x				
B	Montageset B / Set de montage B / Montagesatz B / Mounting set B		LV 100	LV 200	LV 300	LV 400
<p>Samen met Consoleset B te gebruiken / utiliser ensemble avec set de Console B / Zusammen mit Konsolensatz B verwenden / to use together with Brackets set B</p>						
	<p>Muurbeugel / Fixation murale Schien / Wall bracket</p>	2X				
	<p>Doorverbinding / Plaque de jonction Verbindungseisen / Linking piece</p>	4X	<p>CODE: 8376.040101</p>	<p>CODE: 8376.040102</p>	<p>CODE: 8376.040103</p>	<p>CODE: 8376.040104</p>
	<p>LV-verbinding / Raccord à l'aérotherme LV-Verbindung / Linking piece unit heater</p>	4X				

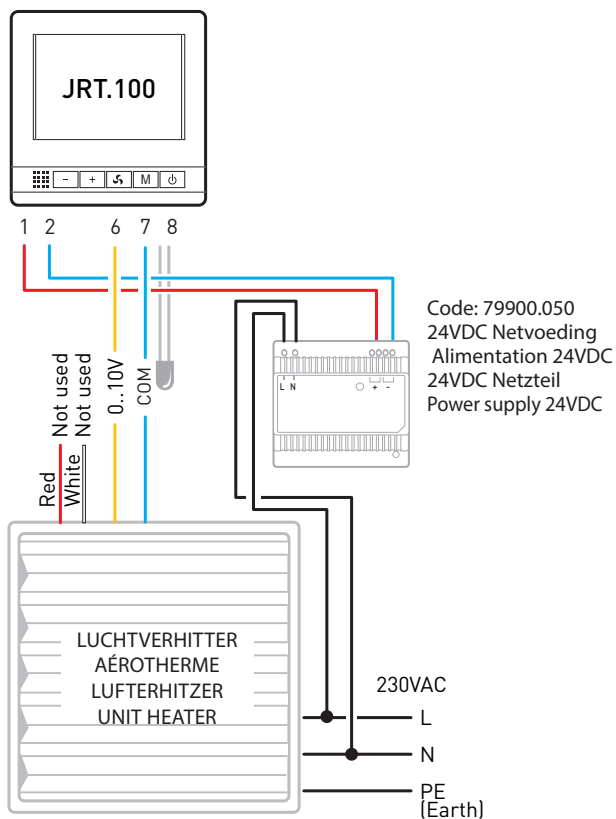
Thermostat 0..10 V  
Code: 8751.050009

- 1 ruimteregelaar per ruimte, met modulerende ventilator snelheid
- 1 programmeur par zone, avec ventilateur modulant à vitesse
- Ein Raum-Controller pro Zimmer, Modulierende Ventilator Drehzahl
- 1 Room Controller per Room, with modulating fan speed



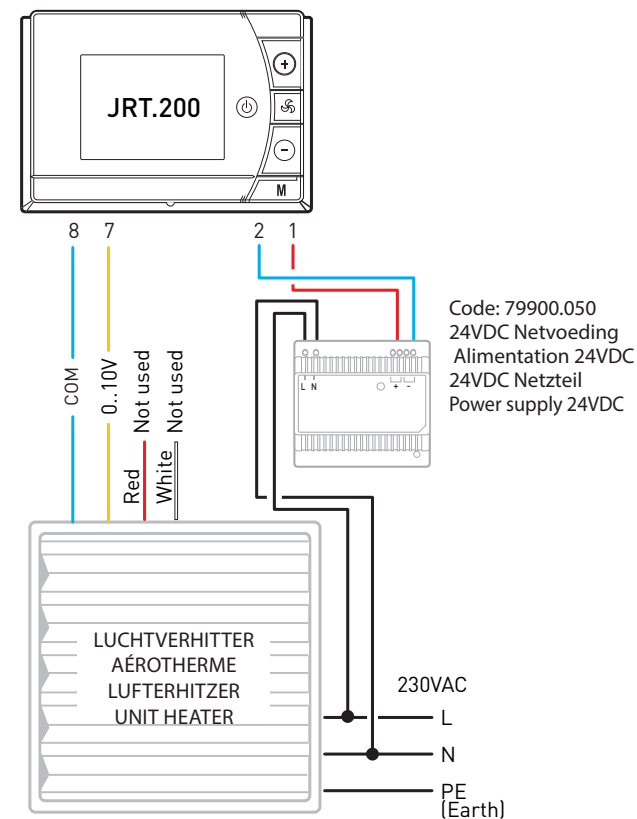
JAGA JRT.100: 0..10 V  
Code: 8751.050012

- met modulerende ventilator snelheid, automatisch of manueel. Optionele externe kamertemperatuursensor.
- avec ventilateur modulant à vitesse, automatique ou manuelle. Capteur de température ambiante externe en option
- Modulierende Ventilator Drehzahl, automatisch oder manuell. Optionale externe Raumtemperaturfühler
- with modulating fan speed, automatic or manual. Optional external roomtemperature sensor



JAGA JRT.200: 0..10 V  
Code: 8751.050013

- met modulerende ventilator snelheid, automatisch of manueel
- avec ventilateur modulant à vitesse, automatique ou manuelle
- Modulierende Ventilator Drehzahl, automatisch oder manuell
- with modulating fan speed, automatic or manual

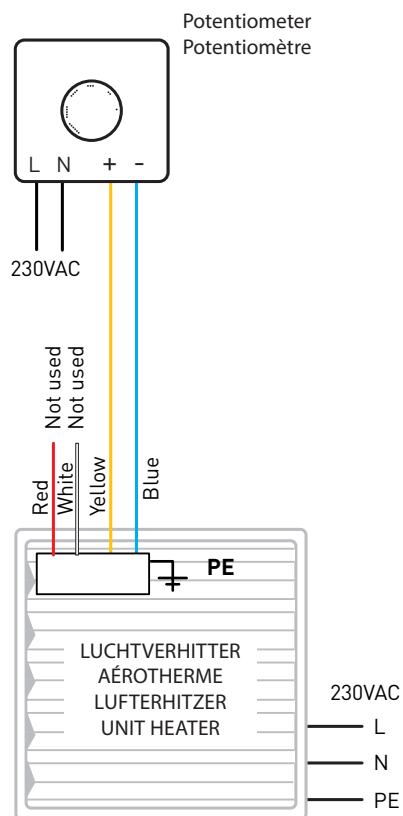


Sturing / Contrôle / Steuerung / Control

Snelheidsregeling / Contrôle de vitesse / Drehzahlregelung / Speed control  
Code: 8751.050008

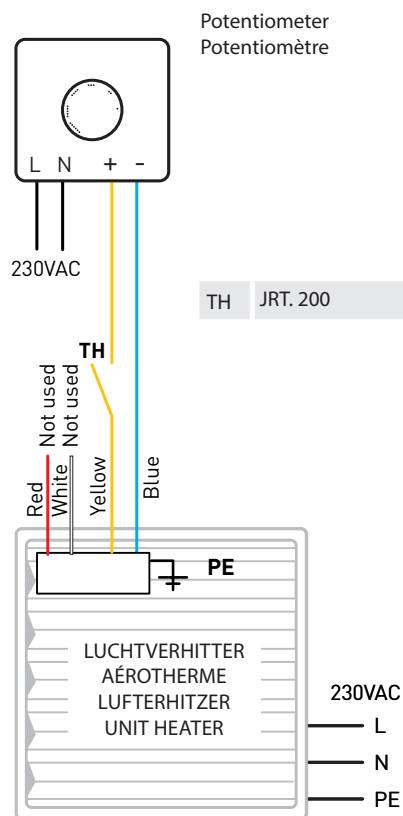
met potentiometer  
par potentiomètre  
mit Potentiometer  
with potentiometer

0..10Vdc snelheidsregeling manueel AAN / UIT  
0..10Vdc contrôle de vitesse manuelle ALLUMÉ / ÉTEINT  
0..10Vdc manuelle Steuerung der Drehzahl AN / AUS  
0..10Vdc speed control manually ON-OFF



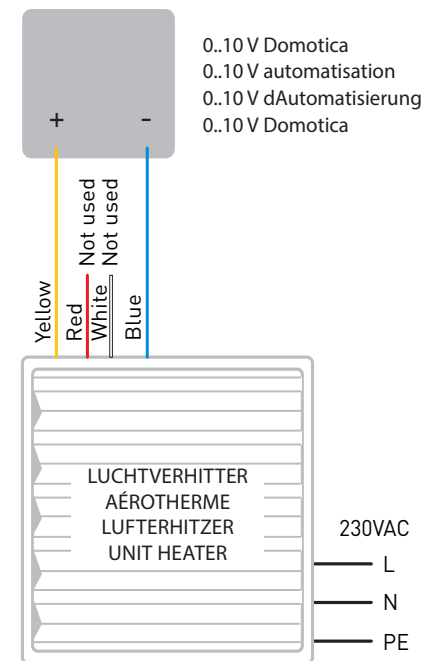
met potentiometer en thermostaat  
par potentiomètre et thermostat  
mit Potentiometer und Thermostat  
with potentiometer and thermostat

0..10VDC snelheidsregeling: AAN / UIT d.m.v. Thermostaat  
0..10VDC contrôle de la vitesse: ALLUMÉ / ÉTEINT au moyen d' thermostat  
0..10VDC Drehzahlregelung: EIN / AUS mittels Thermostat  
0..10VDC speed control: ON / OFF by means of thermostat



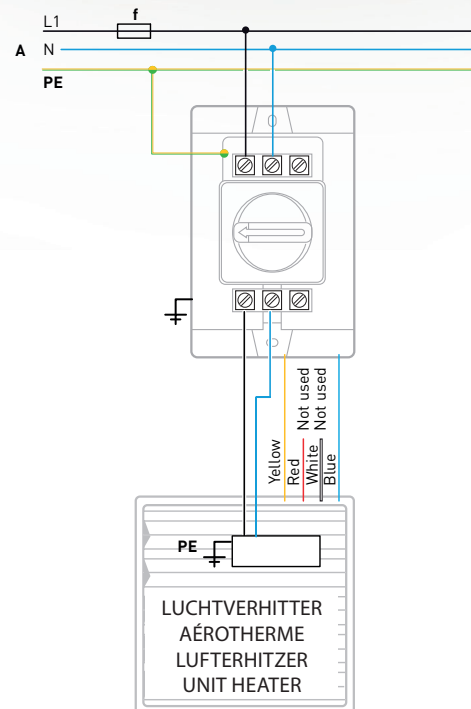
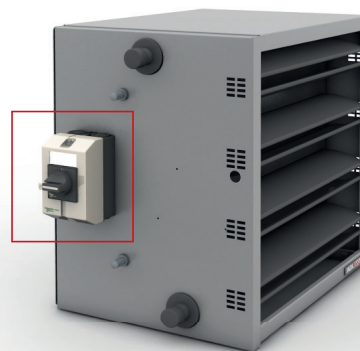
0..10 V Via Domotica  
0..10 V par l'automatisation  
0..10 V durch Automatisierung  
0..10 V With Domotica

- aansluiting op een bestaand domoticasysteem
- connecter à un système domotique
- Anschluss an bestehendes Hausautomationssystem
- connection to an existing home automation system



Veiligheid / Sécurité / Sicherheit / Safety

Lastscheider on-off / Interrupteursectionneur / Lasttrennschalter / switch disconnector



- Jaga adviseert elke luchtverhitter van een last-scheider te voorzien: v.b.: als beveiliging tijdens onderhoud, vervangen van onderdelen....
- gemonteerd op de zijkant indien samen met de luchtverhitter besteld.
- code luchtverhitter aanvullen met /LS
- Jaga conseille de doter chaque aérotherme d'un sectionneur : par ex. comme protection pendant l'entretien, le remplacement de pièces...
- pré monté sur le côté de l'aérotherme, si commandé en même temps que l'appareil.
- compléter le code aérotherme avec /LS
- Jaga empfiehlt bei Wartungsarbeiten jeden Luftherhitzer über den Wartungsschalter vom Netz zu trennen, um eine sichere Durchführung zu garantieren.
- montiert auf der Seite, wenn diese zusammen mit dem Luftherhitzer bestellt wird.
- Art.-Nr. vom Luftherhitzer ergänzen mit /LS
- Jaga recommends to provide each heater of a disconnector: eg: security during maintenance, replacement of parts ....
- mounted on the side if ordered along with the unit heater.
- add to the code of the unit heater: code Unit heater/LS

A	netaansluiting / raccordement au réseau Netzanschluss / mains connection
f	zekering / fusible / Sicherung / fuse
PE	aardingsklem / borne de terre Erdungsklemme / earth terminal
LS	lastscheider / interrupteursectionneur Lasttrennschalter / switch disconnector

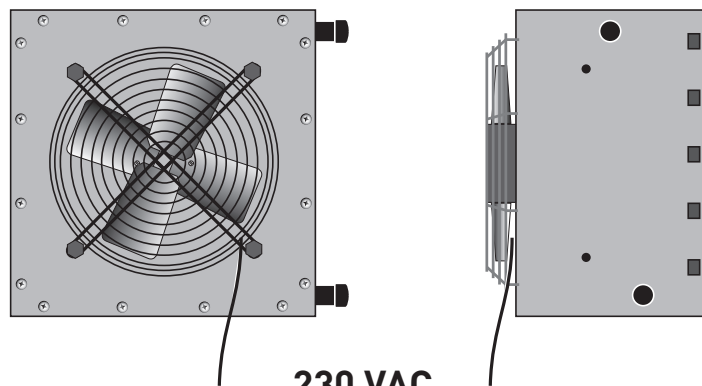
De rode en witte bedrading wordt niet gebruikt, en moet afgeklemd worden.

Le câblage rouge et blanc n'est pas utilisé, celui-ci doit être pincé.

Der rote und weiße Draht wird nicht benötigt und sollte abgeklemt werden.

The red and white wires are not used and must be sealed.

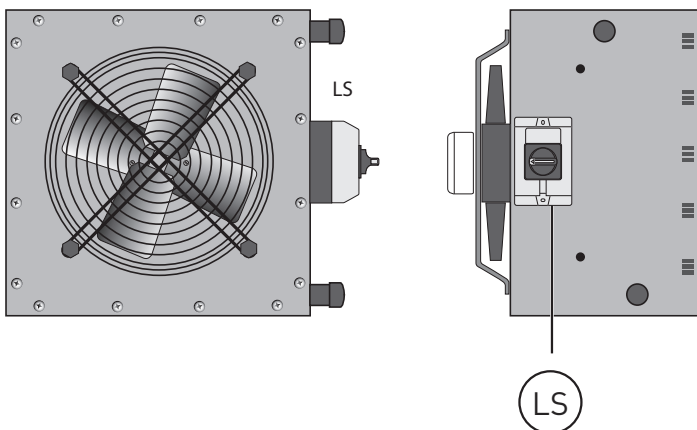




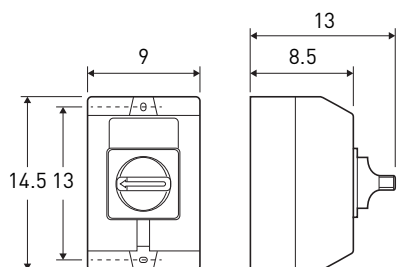
## Jaga Luchtverhitter / Aerotherme Jaga / Jaga Luftherhitzer / Jaga Unit Heater

### Standaard luchtverhitter / Aerotherme standard / Standard luftherhitzer / Standard unit heater

- Jaga adviseert elke luchtverhitter van een lastscheider te voorzien: v.b.: als beveiliging tijdens onderhoud, vervangen van onderdelen....
  - gemonteerd op de zijkant indien samen met de luchtverhitter besteld.
  - code luchtverhitter aanvullen met /LS
- 
- Jaga conseille de doter chaque aérotherme d'un sectionneur : par ex. comme protection pendant l'entretien, le remplacement de pièces...
  - pré monté sur le côté de l'aérotherme, si commandé en même temps que l'appareil.
  - compléter le code aérotherme avec /LS
- 
- Jaga empfiehlt bei Wartungsarbeiten jeden Luftherhitzer über den Wartungsschalter vom Netz zu trennen, um eine sichere Durchführung zu garantieren.
  - montiert auf der Seite, wenn diese zusammen mit dem Luftherhitzer bestellt wird.
  - Art.-Nr. vom Luftherhitzer ergänzen mit /LS
- 
- Jaga recommends to provide each heater of a disconnecter: eg: security during maintenance, replacement of parts ....
  - mounted on the side if ordered along with the unit heater.
  - add to the code of the unit heater: code Unit heater/LS
-



Lastscheider / Interrupteursectionneur  
Lasttrennschalter / Switch disconnector



Zijdelings gemonteerde lastscheider (LS)  
voor gebruik bij aanzuigtoebehoren.

Interrupteursectionneur (LS) montée sur le côté  
pour l'emploi avec des accessoires d'aspiration.

An der Seite montierte Lasttrennschalter (LS)  
für Verwendung bei Ansaugzubehör.

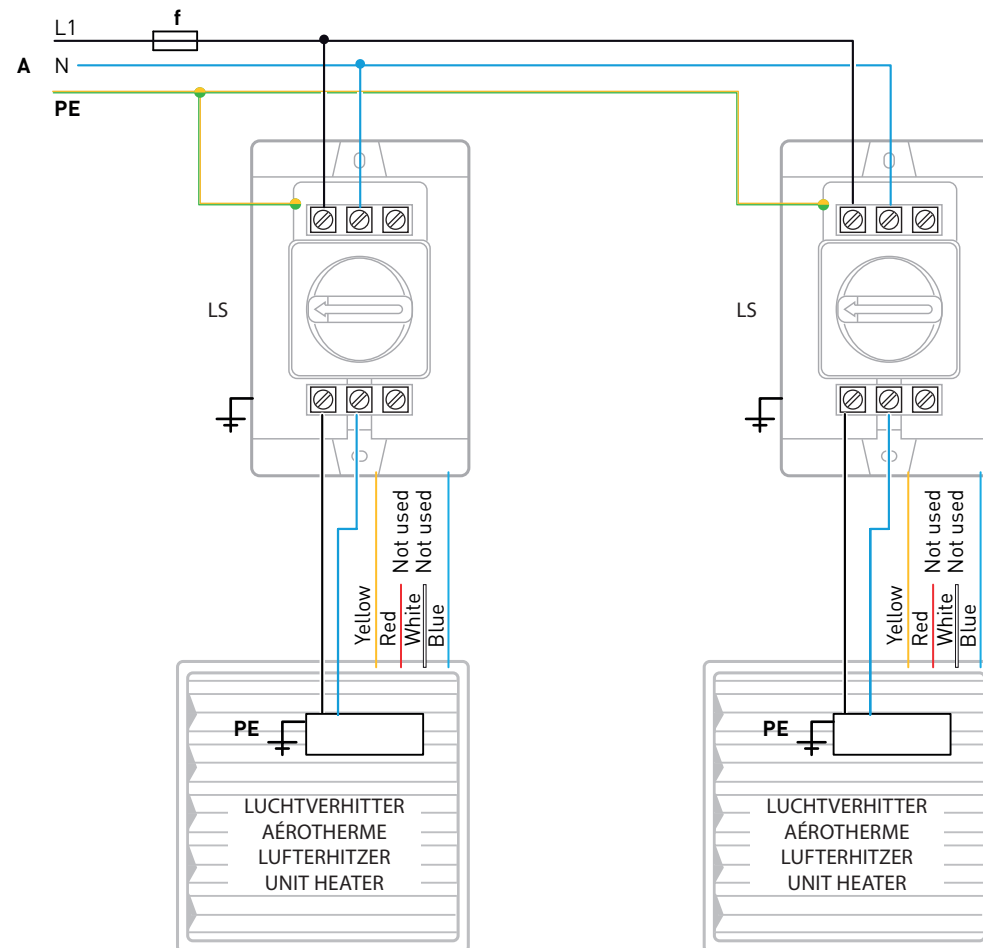
Switch disconnector (LS) mounted on the side  
used with accessories for air inlet.

De rode en witte bedrading wordt niet gebruikt,  
en moet afgeklemd worden.

Le câblage rouge et blanc n'est pas utilisé, celui-  
ci doit être pincé.

Der rote und weiße Draht wird nicht benötigt und  
sollte abgeklemmt werden.

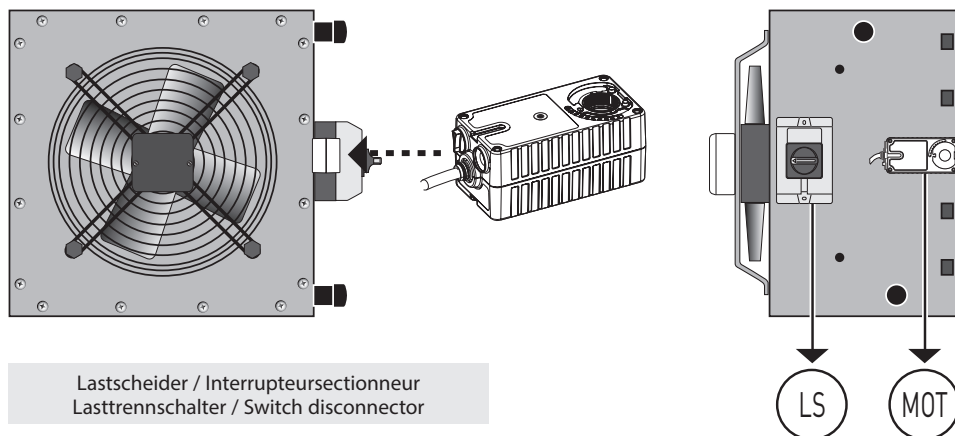
The red and white wires are not used and must  
be sealed.



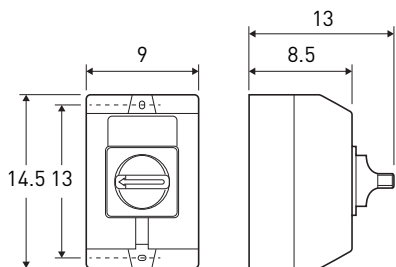
A	netaansluiting raccordement au réseau Netzanschluss mains connection
f	zekering fusible Sicherung fuse

PE	aardingsklem borne de terre Erdungsklemme earth terminal
LS	lastscheider on-off interrupteursectionneur Lasttrennschalter switch disconnector

Met lastscheider en modulerende motor / Avec interrupteursectionneur et moteur modulant  
Mit Lasttrennschalter und modulierende motor / with Jaga sswitch disconnecter and modulating motor



Lastscheider / Interrupteursectionneur  
Lasttrennschalter / Switch disconnecter



De rode en witte bedrading wordt niet gebruikt, en moet afgeklemd worden.

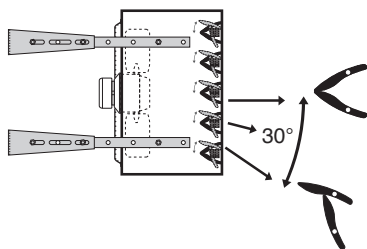
Le câblage rouge et blanc n'est pas utilisé, celui-ci doit être pincé.

Der rote und weiße Draht wird nicht benötigt und sollte abgeklemmt werden.

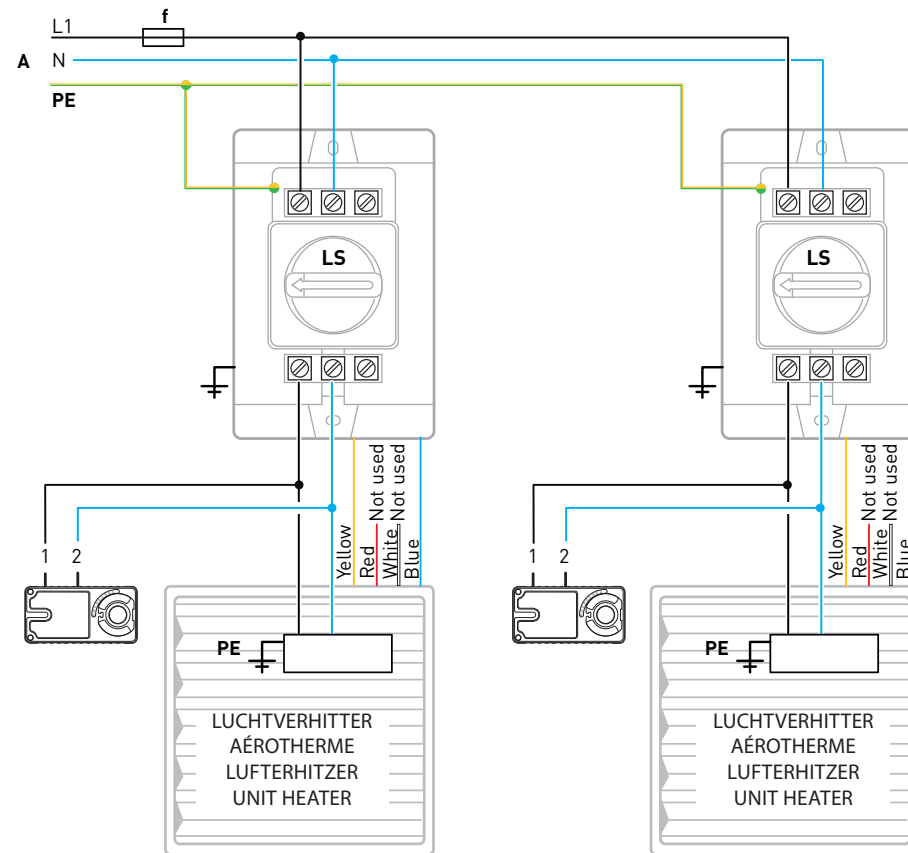
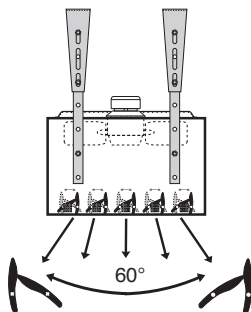
The red and white wires are not used and must be sealed.

Werking van modulerende motor / Fonctionnement du moteur modulant  
Betriebsweise modulierende motor / Operation of modulating motor

Wandmontage / Fixation au mur  
Wandbefestigung / mounting on wall



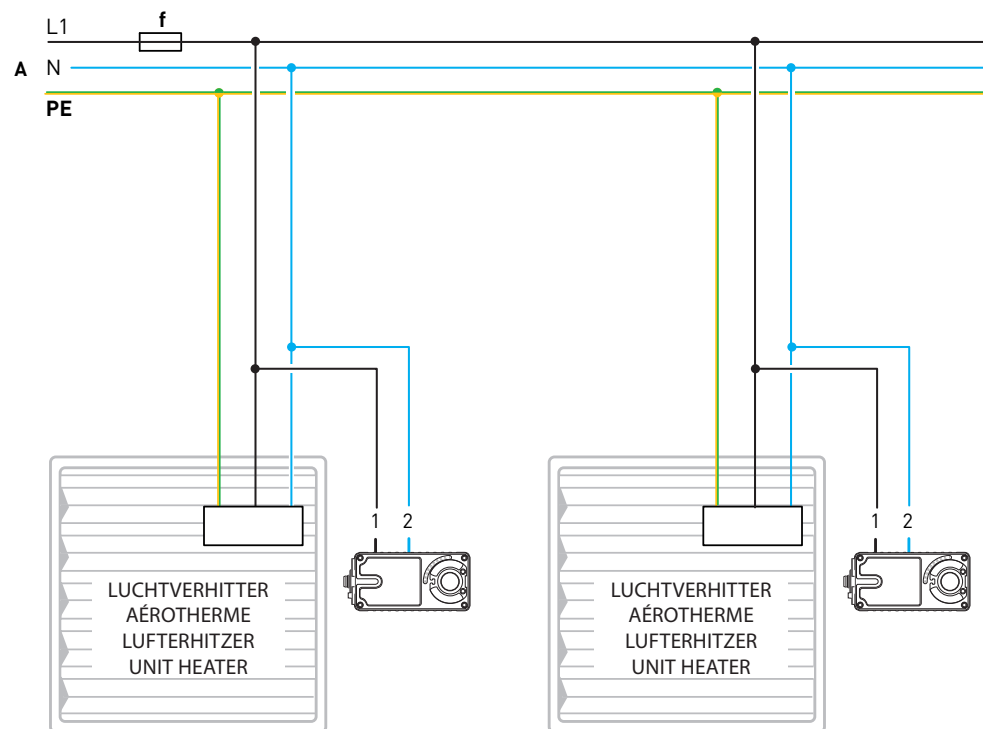
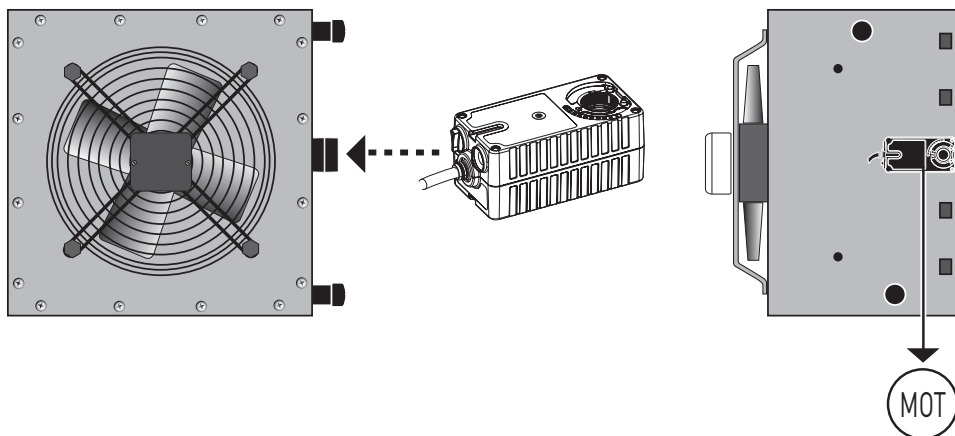
Plafondmontage / Fixation au plafond  
Deckenmontage / mounting on ceiling



A	netaansluiting raccordement au réseau Netzanschluss mains connection
f	zekering fusible Sicherung fuse
PE	aardingsklem borne de terre Erdungsklemme earth terminal

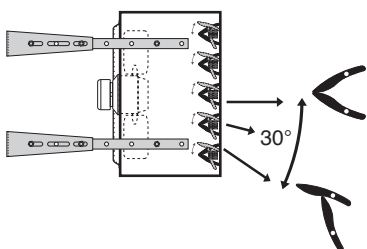
LS	lastscheider on-off interrupteursectionneur Lasttrennschalter switch disconnecter
MOT	modulerende motor uitblaaskleppen moteur modulant air persiennes Modulierende Motor modulating motor Airflow Louvers

Met modulerende motor / Avec moteur modulant / Mit Jaga modulierende motor / with modulating motor

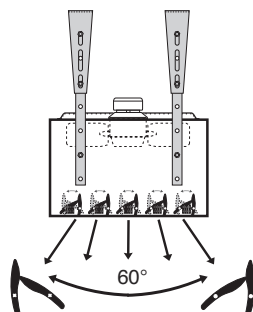


Werking van modulerende motor / Fonctionnement du moteur modulant  
Betriebsweise modulierende motor / Operation of modulating motor

Wandmontage / Fixation au mur  
Wandbefestigung / mounting on wall

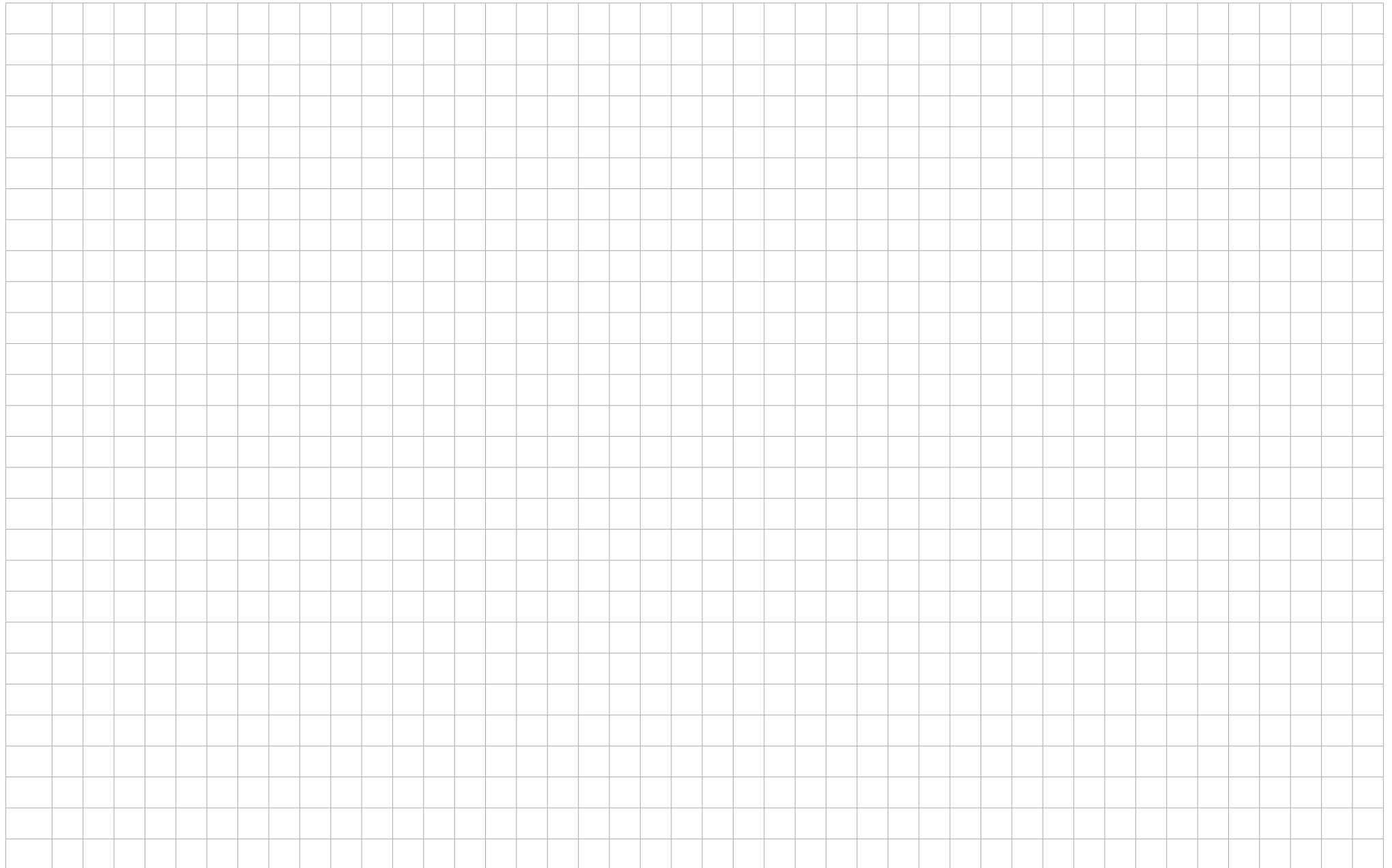


Plafondmontage / Fixation au plafond  
Deckenmontage / mounting on ceiling



A	netaansluiting raccordement au réseau Netzanschluss mains connection
f	zekering fusible Sicherung fuse

PE	aardingsklem borne de terre Erdungsklemme earth terminal
MOT	modulerende motor uitblaaskleppen moteur modulant air persiennes Modulierende Motor modulating motor Airflow Louvers



### BELANGRIJK! Waarschuwing:

#### Operationele limieten:

Installatie en onderhoud welke niet voldoet aan de opgegeven operationele limieten, ontslaat Jaga NV van aansprakelijkheid van kwijting met betrekking tot schade aan voorwerpen en personen. Zie de Jaga garantie- en verkoopvoorwaarden.

! het toestel zal enkel correct functioneren als de gebruiksaanwijzingen strikt gevolgd worden, indien de gespecificeerde vrije ruimtes worden nageleefd tijdens de installatie, evenals de gebruiksbepalingen vermeld in de handleiding en garantievoorwaarden. Als de in de handleiding aangegeven vrije ruimte rond het toestel niet gerespecteerd wordt, zal dit de werking en onderhoud van het toestel bemoeilijken, en de afgifte opmerkelijk verminderen.

! een onjuiste installatie of behandeling van het toestel kan leiden tot extra geluid of trillingen en het geluidsniveau van het toestel in werking verhogen.

#### Informatie met betrekking tot oneigenlijk gebruik:

Het apparaat is ontworpen en vervaardigd om enkel en alleen te functioneren als een eind-unit voor luchtbehandeling met optionele in- en uitblaasplenum, en als wand- en plafondinbouweenheid.

Elk ander gebruik is strikt verboden.

#### Buitengebruikstelling:

Tijdens lange periodes van stilstand, moet de gebruiker het toestel van de stroomvoorziening afkoppelen door de stroomschakelaar in de UIT-stand te zetten.

Als het toestel niet gebruikt wordt tijdens de winterperiode, kan het water in het systeem bevriezen. Al het water in het systeem moet tijdig worden afgetapt. Wanneer het aftappen van het water uit de installatie te omvangrijk is, kan een aangepaste hoeveelheid antivriesmiddel gemengd worden met het water.

De frequentie van het reinigen is afhankelijk van de stof- of vuil- concentratie in de ruimte.

! het onderhoud mag uitsluitend uitgevoerd worden door geschoolde technici, gekwalificeerd voor het werken op airconditioning en koeling systemen. Gebruik altijd persoonlijke beschermingsmiddelen.

! het is verboden om scherpe voorwerpen door de in- en uitblaas- roosters te steken

De verwarmingsprestaties en luchtstroomgeleiding zijn afhankelijk van de zuiverheid en een regelmatig onderhoud van de unit, de warmtewisselaar en ventilatorbladen.

Opgepast: de luchtverhitter moet uit bedrijf gesteld worden vóór het onderhoud; vrij van elektrische spanning geschakeld en beveiligd worden tegen opnieuw inschakelen tijdens de het onderhoud.

Geef bewegende onderdelen (v.b. ventilatoren) de nodige tijd om tot stilstand te komen voor het reinigen, om ernstig letsel aan vingers en handen te vermijden.

De bekleding, de ventilatorbladen en AVS®kleppen / uitblaasrooster met een zachte vochtige doek afnemen, indien nodig een neutrale zeep gebruiken. Steeds naspoelen met zuiver water. Vetvlekken zeker verwijderen. Controleer alle schroef- en boutverbindingen.

Controleer de werking van de bedieningstoestellen zoals schakelaars en thermostaten.

!! Bij reiniging de lamellen van de warmtewisselaar niet vervormen of beschadigen. Indien de warmtewisselaar met water of stoom gereinigd wordt, de straal niet op de motor of elektrische componenten richten.

#### Vervangingsonderdelen:

Voor vervangingsonderdelen, contacteer Jaga: info@jaga.be / tel. +32(0)11 29 41 11

## Onderhoud

### Frequentie van onderhoud

	elke maand	elke 6 maand
Jaga Luchtverhitters hebben in principe drie belangrijke componenten te om controleren op regelmatige service-intervallen: de motor, het filter en de warmtewisselaar zelf.		
Toch is het belangrijk om de elektrische en de waterzijdige aansluitingen te controleren op stof, of lekken. Controleer de werking van de bedieningstoestellen zoals schakelaars en thermostaten.		
• voor een goede werking, controleer alle leidingen, elektrische contacten, aansluitingen en bedieningselementen regelmatig. Vergeet de thermostaten en regelapparaten niet. Deze kunnen ook verstopt raken met stof en vuil, en moeten periodiek worden gecontroleerd en schoongemaakt.		
<b>Maandelijks:</b> Controleer de filter(s) op vervuiling aan het begin van de periode waarin het apparaat wordt gebruikt, en in het algemeen elke maand.		
<b>Elke 6 maanden:</b> Controleer de toestand van de warmtewisselaar. Indien nodig:		
• reinig de vinnen van de warmtewisselaar om de luchtdoorlaat te vrijwaren en verwijder verzameld vuil voorzichtig met perslucht. Was voorzichtig af met water en borstel lichtjes. Droog voorzichtig met perslucht		
• controleer de schroef- en boutverbindingen van de consoles		
• <u>Controleer het hydraulisch systeem op luchtbelen.</u>		
1. zet de installatie een paar minuten in werking		
2. zet de installatie uit		
3. draai de schroef van de ontlufter op de collector open tot er water uit het ventiel spuit, draai de schroef van de ontlufter dicht. Herhaal de handeling tot de installatie volledig ontlucht is..		
<b>Stroomkring</b>		
• inspecteer de elektrische contacten en controleer of de elektrische en hydraulische aansluitingen goed zijn aangedraaid		
Filter (s)	•	
Hydraulische leidingen		•
Hydraulische koppelingen		•
Controleer Elektrische leidingen		•
Elektrische aansluitingen		•
Bedieningstoestellen		•
Consoles	•	
AVS®kleppen	•	
Filter (s)		•
Warmtewisselaar		•
Ventilator		•
Omkastings		•
AVS®kleppen		•
Aanzuigtoebehoren		•
Uitblaastoehoren		•
Consoles		•
Reinig		
Bedieningstoestellen		•

## BELANGRIJK! Waarschuwing:

### Operationele limieten:

Installatie en onderhoud welke niet voldoet aan de opgegeven operationele limieten, ontslaat Jaga NV van aansprakelijkheid van kwijting met betrekking tot schade aan voorwerpen en personen. Zie de Jaga garantie- en verkoopvoorwaarden.

! het toestel zal enkel correct functioneren als de gebruiksaanwijzingen strikt gevolgd worden, indien de gespecificeerde vrije ruimtes worden nageleefd tijdens de installatie, evenals de gebruiksbepalingen vermeld in de handleiding en garantievorwaarden. Als de in de handleiding aangegeven vrije ruimte rond het toestel niet gerespecteerd wordt, zal dit de werking en onderhoud van het toestel bemoeilijken, en de afgifte opmerkelijk verminderen.

! een onjuiste installatie of behandeling van het toestel kan leiden tot extra geluid of trillingen en het geluidsniveau van het toestel in werking verhogen.

### Informatie met betrekking tot oneigenlijk gebruik:

Het apparaat is ontworpen en vervaardigd om enkel en alleen te functioneren als een eind-unit voor luchtbehandeling met optionele in- en uitblaasplenums, en als wand- en plafondinbouwunit.

Elk ander gebruik is strikt verboden.

### Buitengebruikstelling:

Tijdens lange periodes van stilstand, moet de gebruiker het toestel van de stroomvoorziening afkoppelen door de stroomschakelaar in de UIT-stand te zetten.

Als het toestel niet gebruikt wordt tijdens de winter periode, kan het water in het systeem bevriezen. Al het water in het systeem moet tijdig worden afgetapt. Wanneer het aftappen van het water uit de installatie te omvangrijk is, kan een aangepaste hoeveelheid antivriesmiddel gemengd worden met het water.

De frequentie van het reinigen is afhankelijk van de stof- of vuil- concentratie in de ruimte.

! het onderhoud mag uitsluitend uitgevoerd worden door geschoolde technici, gekwalificeerd voor het werken op airconditioning en koeling systemen. Gebruik altijd persoonlijke beschermingsmiddelen.

! het is verboden om scherpe voorwerpen door de in- en uitblaas- roosters te steken

De verwarmingsprestaties en luchtstroomgeleiding zijn afhankelijk van de zuiverheid en een regelmatig onderhoud van de unit, de warmtewisselaar en ventilatorbladen.

Opgepast: de luchtverhitter moet uit bedrijf gesteld worden vóór het onderhoud; vrij van elektrische spanning geschakeld en beveiligd worden tegen opnieuw inschakelen tijdens de het onderhoud.

Geef bewegende onderdelen (v.b. ventilatoren) de nodige tijd om tot stilstand te komen voor het reinigen, om ernstig letsel aan vingers en handen te vermijden.

De bekleding, de ventilatorbladen en AVS®kleppen / uitblaasrooster met een zachte vochtige doek afnemen, indien nodig een neutrale zeep gebruiken. Steeds naspoelen met zuiver water. Vervuilingen zeker verwijderen. Controleer alle schroef- en boutverbindingen.

Controleer de werking van de bedieningstoestellen zoals schakelaars en thermostaten.

!! Bij reiniging de lamellen van de warmtewisselaar niet vervormen of beschadigen. Indien de warmtewisselaar met water of stoom gereinigd wordt, de straal niet op de motor of elektrische componenten richten.

### Vervangingsonderdelen:

Voor vervangingsonderdelen, contacteer Jaga: info@jaga.be / tel. +32(0)11 29 41 11

### Onderhoud

#### Frequency of maintenance

	each month	every 6 months
Filter (s)	•	
Hydraulische aansluitingen		•
Elektrische aansluitingen		•
Control devices		•
Bedieningstoestellen		•
Consoles		•
AVS® kleppen		•
Warmtewisselaar		•
Filter (s)	•	
Warmtewisselaar		•
Ventilator	•	•
Omkastings		•
AVS® kleppen		•
Aanzuigtoebehoren		•
Uitblaastoehoren		•
Consoles		•
Control devices		•
Thermostats		•

Filter: controleer de filter aan het begin van het seizoen, voor de Luchtverhitter gebruikt wordt, en globaal gezien elke maand.

Jaga Luchtverhitters hebben in principe drie belangrijke componenten te om controleren op regelmatige service-intervallen: de motor, het filter en de warmtewisselaar zelf.

Toch is het belangrijk om de elektrische en de waterzijdige aansluitingen te controleren op stof, of lekken. Controleer de werking van de bedieningstoestellen zoals schakelaars en thermostaten.

• voor een goede werking, controleer alle leidingen, elektrische contacten, aansluitingen en bedieningselementen regelmatig. Vergeet de thermostaten en regelapparaten niet. Deze kunnen ook verstopt raken met stof en vuil, en moeten periodiek worden gecontroleerd en schoongemaakt.

### Maandelijks:

Controleer de filter(s) op vervuiling aan het begin van de periode waarin het apparaat wordt gebruikt, en in het algemeen elke maand.

### Elke 6 maanden:

Controleer de toestand van de warmtewisselaar. Indien nodig:

• reinig de vinnen van de warmtewisselaar om de luchtdoorlaat te vrijwaren en verwijder verzamelde vuil voorzichtig met perslucht. Was voorzichtig af met water en borstel lichtjes. Droog voorzichtig met perslucht

• controleer de schroef- en boutverbindingen van de consoles

• Controleer het hydraulisch systeem op luchtbelleten.

1. zet de installatie een paar minuten in werking
2. zet de installatie uit
3. draai de schroef van de ontluchter op de collector open tot er water uit het ventiel spuit, draai de schroef van de ontluchter dicht. Herhaal de handeling tot de installatie volledig ontlucht is..

### Stroomkring

• inspecteer de elektrische contacten en controleer of de elektrische en hydraulische aansluitingen goed zijn aangedraaid

### BELANGRIJK! Waarschuwing:

#### Operationele limieten:

Installatie en onderhoud welke niet voldoet aan de opgegeven operationele limieten, ontslaat Jaga NV van aansprakelijkheid van kwijting met betrekking tot schade aan voorwerpen en personen. Zie de Jaga garantie- en verkoopvoorwaarden.

! het toestel zal enkel correct functioneren als de gebruiksaanwijzingen strikt gevolgd worden, indien de gespecificeerde vrije ruimtes worden nageleefd tijdens de installatie, evenals de gebruiksbepalingen vermeld in de handleiding en garantievoorwaarden. Als de in de handleiding aangegeven vrije ruimte rond het toestel niet gerespecteerd wordt, zal dit de werking en onderhoud van het toestel bemoeilijken, en de afgifte opmerkelijk verminderen.

! een onjuiste installatie of behandeling van het toestel kan leiden tot extra geluid of trillingen en het geluidsniveau van het toestel in werking verhogen.

#### Informatie met betrekking tot oneigenlijk gebruik:

Het apparaat is ontworpen en vervaardigd om enkel en alleen te functioneren als een eind-unit voor luchtbehandeling met optionele in- en uitblaasplenums, en als wand- en plafondinbouwunit.

Elk ander gebruik is strikt verboden.

#### Buitengebruikstelling:

Tijdens lange periodes van stilstand, moet de gebruiker het toestel van de stroomvoorziening afkoppelen door de stroomschakelaar in de UIT-stand te zetten.

Als het toestel niet gebruikt wordt tijdens de winter periode, kan het water in het systeem bevriezen. Al het water in het systeem moet tijdig worden afgetapt. Wanneer het aftappen van het water uit de installatie te omvangrijk is, kan een aangepaste hoeveelheid antivriesmiddel gemengd worden met het water.

De frequentie van het reinigen is afhankelijk van de stof- of vuil- concentratie in de ruimte.

! het onderhoud mag uitsluitend uitgevoerd worden door geschoolde technici, gekwalificeerd voor het werken op airconditioning en koeling systemen. Gebruik altijd persoonlijke beschermingsmiddelen.

! het is verboden om scherpe voorwerpen door de in- en uitblaas- roosters te steken

De verwarmingsprestaties en luchtstroomgeleiding zijn afhankelijk van de zuiverheid en een regelmatig onderhoud van de unit, de warmtewisselaar en ventilatorbladen.

Opgepast: de luchtverhitter moet uit bedrijf gesteld worden vóór het onderhoud; vrij van elektrische spanning geschakeld en beveiligd worden tegen opnieuw inschakelen tijdens de het onderhoud.

Geef bewegende onderdelen (v.b. ventilatoren) de nodige tijd om tot stilstand te komen voor het reinigen, om ernstig letsel aan vingers en handen te vermijden.

De bekleding, de ventilatorbladen en AVS®kleppen / uitblaasrooster met een zachte vochtige doek afnemen, indien nodig een neutrale zeep gebruiken. Steeds naspoelen met zuiver water. Vervlekken zeker verwijderen. Controleer alle schroef- en boutverbindingen.

Controleer de werking van de bedieningstoestellen zoals schakelaars en thermostaten.

!! Bij reiniging de lamellen van de warmtewisselaar niet vervormen of beschadigen. Indien de warmtewisselaar met water of stoom gereinigd wordt, de straal niet op de motor of elektrische componenten richten.

#### Vervangingsonderdelen:

Voor vervangingsonderdelen, contacteer Jaga: info@jaga.be / tel. +32(0)11 29 41 11

### Onderhoud \*

#### Frequentie van onderhoud

	elke maand	elke 6 maand
Jaga Luchtverhitters hebben in principe drie belangrijke componenten te om controleren op regelmatige service-intervallen: de motor, het filter en de warmtewisselaar zelf.		
Toch is het belangrijk om de elektrische en de waterzijdige aansluitingen te controleren op stof, of lekken. Controleer de werking van de bedieningstoestellen zoals schakelaars en thermostaten.		
• voor een goede werking, controleer alle leidingen, elektrische contacten, aansluitingen en bedieningselementen regelmatig. Vergeet de thermostaten en regelapparaten niet. Deze kunnen ook verstopt raken met stof en vuil, en moeten periodiek worden gecontroleerd en schoongemaakt.		
<b>Maandelijks:</b>		
Controleer de filter(s) op vervuiling aan het begin van de periode waarin het apparaat wordt gebruikt, en in het algemeen elke maand.		
<b>Elke 6 maanden:</b>		
Controleer de toestand van de warmtewisselaar. Indien nodig:		
• reinig de vinnen van de warmtewisselaar om de luchtdoorlaat te vrijwaren en verwijder verzameld vuil voorzichtig met perslucht. Was voorzichtig af met water en borstel lichtjes. Droog voorzichtig met perslucht		
• controleer de schroef- en boutverbindingen van de consoles		
• <u>Controleer het hydraulisch systeem op luchtbelen.</u>		
1. zet de installatie een paar minuten in werking		
2. zet de installatie uit		
3. draai de schroef van de ontlufter op de collector open tot er water uit het ventiel spuit, draai de schroef van de ontlufter dicht. Herhaal de handeling tot de installatie volledig ontlufterd is..		
<b>Stroomkring</b>		
• inspecteer de elektrische contacten en controleer of de elektrische en hydraulische aansluitingen goed zijn aangedraaid		
Controleer		
Filter (s)	•	
Hydraulische koppelingen		•
Elektrische aansluitingen		•
Bedieningstoestellen		•
Thermostaat		•
Consoles		•
AVS®kleppen		•
Warmtewisselaar		•
Reinig		
Filter (s)	•	
Warmtewisselaar		•
Ventilator		•
Omkastings		•
AVS®kleppen		•
Aanzuigtoebehoren		•
Uitblaasstoelbehoren		•
Consoles		•
Bedieningstoestellen		•
Thermostaat		•
* De frequentie van het reinigen is afhankelijk van de stof- of vuil- concentratie in de ruimte. Deze gegevens specificeren de frequentie van de verschillende interventies en controles uit te voeren in kader van het minimale periodieke onderhoud. Het goede onderhoud van het toestel is essentieel om de volgende doelstellingen te bereiken:		
• de goede werking van de installaties;		
• de goede kwaliteit van het binnenklimaat en het comfort van mensen;		
• een lager energieverbruik.		



### ATTENTION! Warning:

#### Functioning limits:

Installation that does not meet the operating limits specified relieves Jaga N.V. from liability concerning damage to objects and persons. See Jaga warranty and conditions of sale.

! the unit will function correctly only if the instructions for use are strictly followed, if the specified clearances are complied with during installation, as well as the use restrictions indicated in this manual. An installation that does not include the recommended free spaces, resulting in difficulty in maintenance and reduced performance.

! incorrect positioning or installation of the unit may amplify noise levels and vibrations generated during operation.

#### Information regarding unintended use:

The unit has been designed and constructed solely and exclusively to function as an air treatment terminal unit, with optional in- and outlet plenums, and as wall and ceiling mounted unit.

Any other use is strictly prohibited.

#### Decommissioning:

When the unit is not used for long periods of time, it must be disconnected from the mains by opening the mains switch of the system, set in place by the installer.

If the unit is not used during the winter period, the water contained in the system may freeze. All the water in the circuit must be drained on time. Alternatively, a suitable quantity of anti-freeze liquid should be mixed with the water.

The frequency of cleaning depends on the concentration of dust or dirt into the space.

! maintenance must only be carried out by qualified technicians, qualified to work on air-conditioning and refrigeration systems. Use suitable work gloves

! do not insert sharp objects through the air flow or intake grilles

The heating performance and air throw depend on the purity and regular maintenance of the unit, the heat exchanger and fan blades.

ATTENTION! Always use the mains switch to isolate the unit from the mains before carrying out any maintenance work on the unit, even if it is for inspection purposes only. Make sure that no one supplies power to the unit accidentally; lock the master switch in zero position.

Make certain that all moving parts (eg. fans) come to a complete stop before cleaning, repairing or inspection, to avoid serious injuries to fingers and hands.

Clean the casing, the fan blades and AVS® flaps / discharge grille with a soft damp cloth, use mild soap if necessary. Always rinse with clean water. certainly remove grease stains. Check all screw and bolt connections.

Check operation of switches and thermostats.

!! Clean the heat exchanger surface without deforming or damaging the fins. If the heat exchanger is cleaned with water or steam, do not aim the water/steam jet directly at the motor or any electrical component.

#### Spare parts:

For spare parts, contact Jaga: info@jaga.be / tel. +32(0)11 29 41 11

## Maintenance

### Frequency of maintenance

Jaga Unit Heaters have basically three major components to check at regular service intervals: the motor, the filter, and the heat exchanger.

However, it is important to check the electrical and the hydraulic connections for dust, or leaking. Check the operation of the control devices such as switches and thermostats.

- for proper operation, check all piping, electrical contacts, connections and operating regularly. Do not forget the thermostats and control units, they may also become clogged with dust and dirt, and should be checked and cleaned periodically.

#### Monthly:

Check the filter (s) for contamination at the beginning of the period in which the device is used, and in general, any month.

#### Every 6 months:

Check the condition of the heat exchanger. If necessary:

- Clean the fins of the heat exchanger to maintain the air flow and remove collected dirt with compressed air. Wash gently with water and brush lightly. Gently dry with compressed air.

- Check the screw and bolt connections of consoles

- Check hydraulic system for air bubbles.

- turn the system on for a few minutes
- turn the system off
- vent the heat exchanger by means of the bleed valve at the collector  
Repeat process until the system is fully vented

#### Circuits:

- inspect the electrical contacts and check that the electrical and hydraulic connections are properly tightened

		each month	every 6 months
Check	Filter (s)	•	
	Hydraulic connections		•
	Electrical connections		•
	Control devices		•
	Thermostats		•
	Brackets		•
	AVS® flaps		•
	Heat exchanger		•
	Filter (s)	•	
	Heat exchanger		•
Clean	Fan		•
	Casing		•
	AVS® flaps		•
	Air intake parts		•
	Exhaust parts		•
	Brackets		•
	Control devices		•
Thermostats		•	

\* The frequency of cleaning is dependent on the concentration of dust or dirt into the room. This data specifies the frequency the different interventions and controls to carry out in the context of the minimal periodic maintenance.

Proper maintenance of the unit is essential to achieve the following objectives:

- the proper functioning of the installation
- a good quality of indoor climate and living environment
- a lower energy consumption

### BELANGRIJK ! Waarschuwing:

Dit apparaat is niet bedoeld voor gebruik door personen (waaronder kinderen) met verminderde lichamelijke, zintuiglijke of geestelijke vermogens, of die gebrek aan ervaring of kennis hebben, tenzij iemand die verantwoordelijk is voor hun veiligheid toezicht houdt of uitgelegd heeft hoe het apparaat gebruikt dient te worden.

Houd kinderen onder toezicht om ervoor te zorgen dat ze niet met het apparaat spelen.

Alleen wanneer de inhoud van deze handleiding volledig wordt nageleefd kunnen fouten worden voorkomen en is een storingsvrij gebruik mogelijk.

Het recht op garantie vervalt bij:

- fouten of beschadigingen die voortkomen door het niet naleven van de montage, reiniging - of gebruiksinstructies van de fabrikant
- een onjuist, oneigenlijk en/of onverantwoordelijk gebruik of behandeling van het apparaat
- foutieve of ondeskundige reparaties en defecten ontstaan door externe factoren
- zelf aangebrachte veranderingen aan het apparaat
- toestellen die zo ingebouwd zijn dat ze niet eenvoudig bereikbaar zijn.

In geval van vragen of klachten, kunt u zich wenden tot uw leverancier of installateur.

Het auteursrecht van deze handleiding is eigendom van de firma Jaga n.v.

### IMPORTANT ! Avertissement:

Cet appareil n'est pas destiné à être utilisé par des personnes (notamment des enfants) dont les capacités physiques, sensorielles ou intellectuelles sont réduites, ou par des personnes manquant d'expérience ou de connaissances, à moins que celles-ci ne soient sous surveillance ou qu'elles n'aient reçu des instructions quant à l'utilisation de l'appareil par une personne responsable de leur sécurité. Veuillez à ce que les enfants ne puissent pas jouer avec l'appareil.

Les erreurs ne peuvent être évitées et une utilisation exempte de pannes n'est possible que si le contenu de ce manuel est totalement respecté.

Le droit à la garantie est supprimé en cas de:

- fautes ou dommages générés par le non-respect des instructions de montage, de nettoyage ou d'utilisation du fabricant.
- utilisation incorrecte, inappropriée et/ou utilisation ou usage irresponsable de l'appareil.
- réparations fautives ou incompetentes et pannes causées par des facteurs externes
- modifications personnelles apportées à l'appareil
- appareils encastrés qui ne sont pas facilement accessibles.

Pour toute question ou plainte, vous pouvez vous adresser à votre fournisseur ou installateur.

Le droit d'auteur de ce manuel est la propriété de la société Jaga n.v.

### WICHTIG ! Warnhinweis:

Dieses Gerät ist für Benutzer (einschl. Kinder) mit eingeschränkten physischen, sensorischen oder psychischen Fähigkeiten bzw. ohne jegliche Erfahrung oder Vorwissen nur dann geeignet, wenn eine angemessene Aufsicht oder ausführliche Anleitung zur Benutzung des Geräts durch eine verantwortliche Person sichergestellt ist.

Achten Sie darauf, dass Kinder nicht mit dem Gerät spielen

Nur wenn der Inhalt dieser Gebrauchsanweisung vollständig eingehalten wird, können Fehler vermieden werden und ist eine störungsfreie Verwendung möglich.

Der Garantieanspruch erlischt bei:

- Fehlern oder Beschädigungen, die durch Nichteinhaltung der Montage-, Reinigungs- oder Gebrauchsanweisungen des Herstellers entstehen.
- einer falschen, unsachgemäßen und/oder verantwortungslosen Nutzung oder Behandlung des Geräts
- falschen oder unsachgemäßen Reparaturen und Mängeln, die aufgrund externer Faktoren entstanden sind
- selbst angebrachten Veränderungen am Gerät.
- Geräte die so eingebaut sind, daß sie nicht einfach zu erreichen sind.

Bei Fragen oder Beschwerden können Sie sich an Ihren Lieferanten oder Installateur wenden.

Das Urheberrecht dieser Gebrauchsanweisung besitzt die Firma Jaga n.v.

### IMPORTANT ! Warning:

This appliance is not intended for use by persons (including children) with reduced physical, sensory or mental capabilities, or lack of experience and knowledge, unless they have been given supervision or instruction concerning use of the appliance by a person responsible for their safety.

Children should be supervised to ensure that they do not play with the appliance.

Please follow these instructions carefully in order to allow for an error-free installation and a care-free use.

Entitlement to warranty is cancelled in case of:

- errors or damage resulting from not following the assembly, cleaning or user instructions supplied by the manufacturer,
- wrong, improper and/or irresponsible use or treatment of the device,
- wrong or incompetent repairs and defects due to external factors,
- self-applied changes to the device.
- equipment that is built in, in a way that it cannot be reached normally.

If you have any questions or complaints, please contact your supplier or installer.

The copyright of these instructions is the property of the company Jaga Inc.



Jaga N.V., Verbindingslaan 16, B-3590 Diepenbeek  
Tel.: +32 (0)11 29 41 11, Fax: +32 (0)11 32 35 78  
info@jaga.be, www.jaga.com  
juni 23, 2022 2:33 p.m.