

JAGA AVS OHŘÍVAČE VZDUCHU KČ. 2024.CZ



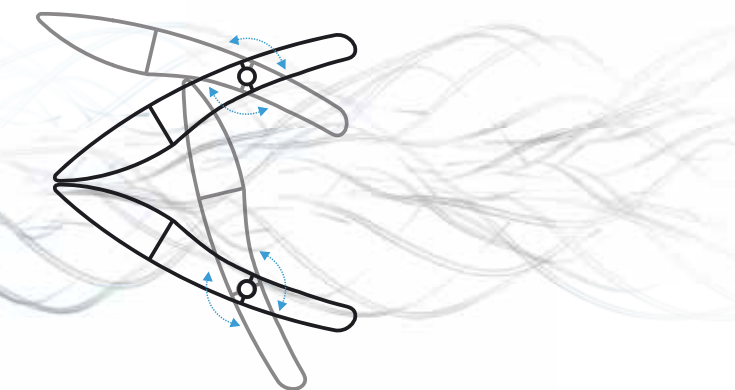
jaga

CLIMATE DESIGNERS

JAGA AVS[®] OHŘÍVAČE VZDUCHU

Se systémem Air Venturi

Ohříváče vzduchu Jaga dokonale ovládají proud vzduchu. Dokonce i ve velkých prostorách. Čím to je? Air Venturi Systém, který okamžitě promíchá teplý vzduch se vzduchem v místnosti. Výsledek: lepší vytápění, lepší rozptyl tepla, nižší spotřeba energie. Ohromné výsledky!





AVS® OHŘÍVAČ VZDUCHU 

JAGA AVS



JAGA AVS® NEPŘÍMO NAPÁJENÉ JEDNOTKY OHŘÍVAČŮ VZDUCHU JSOU ENERGETICKY ÚSPORNÝM A POHODLNÝM ŘEŠENÍM PRO VYTÁPĚNÍ VELKÝCH PROSTOR

AIR VENTURI SYSTÉM (AVS®)

Jaga AVS ® ohřivače vzduchu jsou vhodné pro vytápění průmyslových budov, sportovních hal, skladů, dílen, supermarketů, výstavních prostor, obchodních centrech, skleníků a všech velkých prostor, které jsou využívány jen příležitostně a které je potřeba rychle vyhřát.

Jaga ohřivače vzduchu jsou standardně vybaveny unikátním, plynule nastavitelným systémem Air-Venturi (AVS®). V jednotce se rovnoměrně nasávaný vzduch mísí s ohřátým vzduchem. Výsledkem je nižší výfuková teplota při stejném výkonu, čímž je dosaženo většího dosahu proudění a lepšího rozložení teploty. Výsledek: rychlejší vyhřátí místnosti, lepší rozložení teploty, nižší spotřeba energie. Výsledky jsou viditelné!

GREENTECH EC-MOTORY

EC motory snižují provozní náklady, stejně tak jako dopad na životní prostředí a zaujmou svým tichým provozem. Díky vyšší účinnosti EC motorů je spotřeba energie přímo spojena s rychlostí otáčení a tím i s průtokem ventilátoru. Skutečná spotřeba energie je stanovena (variabilní) rychlostí.

- **Bez drahé rozvodné skříně**
- **Úspora energie až o 32%**
- **Nízká nebo žádná údržba (bezkartáčová)**
- **Nízká hlučnost**
- **Plynulé ovládání rychlosti otáček 0-10 V**
- **Dlouhá životnost kvůli nízké produkci tepla**



EC=-32%



AVS® OHŘÍVAČ VZDUCHU

VĚTŠÍ DOSAH PROUDĚNÍ PŘI STEJNÉM VÝKONU

Díky plynule nastavitelnému systému Venturi, standardně zabudovaného do jednotky Jaga AVS, se docílí přímého směšování ohřátého vzduchu s okolním vzduchem. Tím klesá teplota výfukového vzduchu a roste dosah proudění vzduchu, aniž dochází ke ztrátám výkonu. Výsledek: rychlejší vytápění, lepší rozptyl tepla, nižší spotřeba energie. **Fantastické výsledky!**

RYCHLEJŠÍ DOBA OHŘEVU

Všechny nové ohřivače vzduchu Jaga jsou standardně vybaveny unikátním systémem Air-Venturi, který zajišťuje nižší výfukovou teplotu při stejném výkonu, čímž je dosaženo většího dosahu proudění a lepšího rozložení teploty. Tento systém poskytuje také mnoho nových možností regulace.

ÚSPORA ENERGIE

Díky vylepšené distribuci tepla pomocí systému AVS je doba ohřevu kratší a výrazně se tak snižuje spotřeba energie.

NEPŘÍMÉ VYTÁPĚNÍ

Lepší výkon a lepší regulace. Žádný únik spalin, bezpečnější.

VÝMĚNÍK TEPLA LOW-H2O

Výměníky tepla jsou vyrobeny z hliníkových lamel mechanicky připevněných na měděné trubky, které jsou opatřeny na koncích mosaznými kolektory.

Ideální kombinace těchto materiálů zaručuje dokonalý přenos tepla. Tepelný výkon od 4. do 78.6 kW

AŽ O 32% NIŽŠÍ SPOTŘEBA ELEKTRICKÉ ENERGIE

Díky samostatné jednotce ventilátoru HyBlade® v kombinaci s technologií EC motoru klesá hladina hluku o 6 dB(A) a spotřeba energie o 32%.

SNADNÁ INSTALACE A OVLÁDÁNÍ

Variabilní ovládání 0- 10V. Drahá spínací skříňka pro ovládání napájení a/nebo regulaci kmitočtu není nutností. Prakticky bezúdržbové díky absenci uhlíkových kartáčů.

DESIGN

Zcela nová konstrukce bez viditelných šroubů a nýtů. Provedení v pískované šedé metalíze (001) odolné proti znečištění a oděrkám. Aerodynamické výfukové lamely z matně černého hliníku.

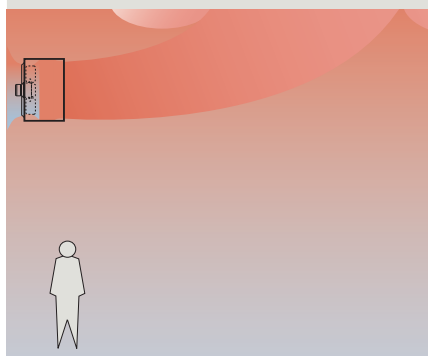


PROČ AVS®?

Rozšířeným problémem Ohřivačů vzduchu je hromadění tepla pod stropem vytápěných objektů. Ty jsou často velmi vysoké a špatně izolované. Rozdíl teplot mezi stropem a podlahou se zvětšuje v poměru k výfukové teplotě ohřivače. Čím vyšší je výfuková teplota, tím rychleji stoupá teplý vzduch, který stlačuje studný vzduch dolů. K dosažení příjemné teploty v místnosti je tedy zapotřebí více energie. Vyšší průtok vzduchu, nižší teplota fukaného vzduchu nebo přídavné ventilátory mohou tento problém do určité míry vyřešit, ovšem za cenu zvýšení nákladů nebo vyšší hlučnosti.

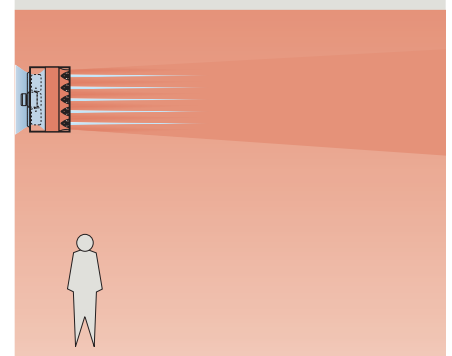
STANDARDNÍ OHŘÍVAČ VZDUCHU

V důsledku vyšší výfukové teploty stoupá proud teplého vzduchu příliš rychle nahoru a chladný vzduch je stlačován směrem dolů.



JAGA-AVS: AIR VENTURI SYSTÉM®

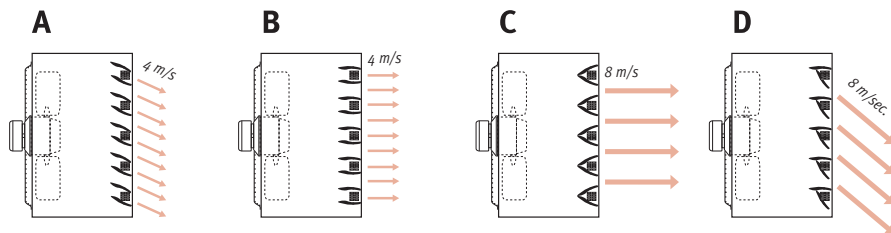
Použitím systému Air Venturi je výfuková teplota snížena, výrazně se tak omezí prudké stoupání horkého vzduchu ke stropu místnosti. Výsledkem je rovnoměrný a rychlejší ohřev vzduchu a vyšší efektivita.



AVS® OHŘÍVAČ VZDUCHU - AIR VENTURI SYSTÉM®

UMÍSTĚNÍ

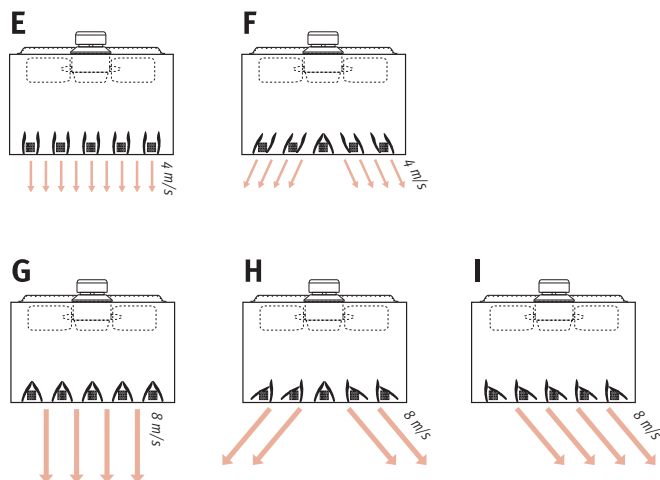
Stěnová montáž



VÝŠKA	UMÍSTĚNÍ
2.5 až do 3 m	B nebo C
3 až do 4 m	A
> 4 m	D

Testováno s HA 221. Pro ostatní typy kontaktujte technické oddělení firmy Jaga.

Stropní montáž



VÝŠKA	UMÍSTĚNÍ
H < Tabulka	E nebo F
H = Tabulka	G, H nebo I

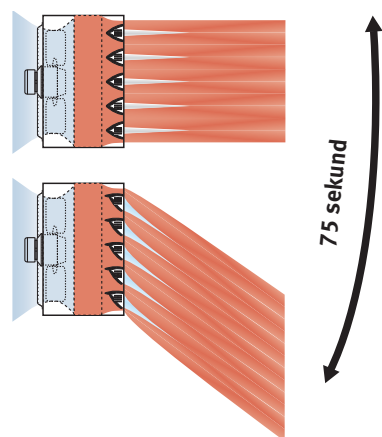
MODULAČNÍ VERZE AVS®

Modulační verze AVS zajišťuje pomocí servomotoru neustálý pohyb tam a zpět párově sdužených výfukových lamel. Vzdušná turbulence zajišťuje ještě lepší rozptyl tepla. Úhel pohybu výfukovaného vzduchu lze nastavit od 0° do 90°. Celý cyklus trvá 150 sekund.

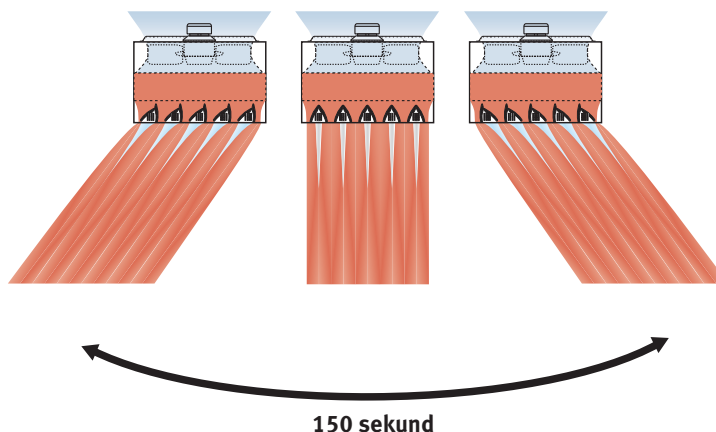
Ovládání modulace je vestavěno do tělesa a nemůže tedy být dodáno jako volitelné příslušenství.

Mini (typ 021 a 031) nelze objednat v modulačním provedení.

Stěnová montáž: umístění 45°

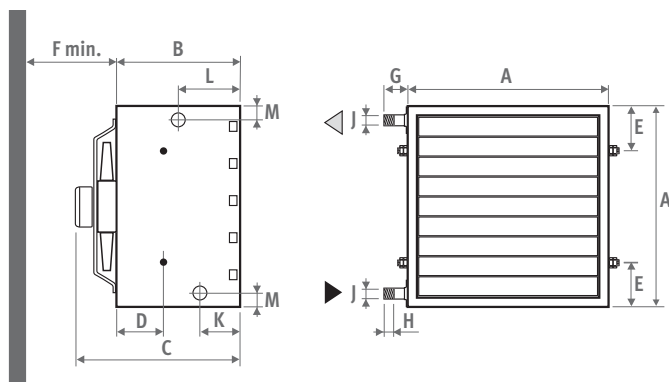


Stropní montáž: umístění 90°



ROZMĚRY - AVS® OHŘÍVAČ VZDUCHU

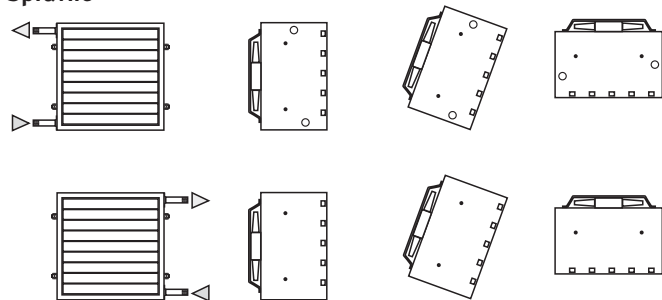
ROZMĚRY (v cm)



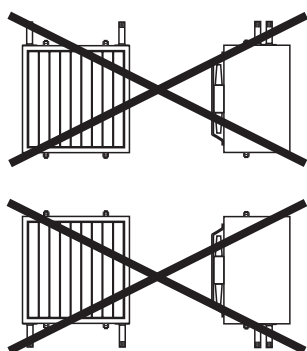
Mini Ohříváč vzduchu										
Typ	021	031	121	131	221	231	321	331	421	431
A	41	41	53	53	65	65	77	77	89	89
B	40	40	40	40	40	40	40	40	40	40
C	43	43	48	48	49.8	49.8	57.2	57.2	55.1	55.1
D	15.1	15.1	15.1	15.1	15.1	15.1	15.1	15.1	15.1	15.1
E	10.5	10.5	11.5	11.5	12.5	12.5	13.5	13.5	14.5	14.5
F	30	30	35	35	45	45	56	56	65	65
G	4.8	4.8	4.8	4.8	4.8	4.8	5.1	5.1	5.1	5.1
H	2.2	2.2	2.2	2.2	2.2	2.2	2.5	2.5	2.5	2.5
ø J*	G3/4"	G3/4"	G1"	G1"	G1"	G1"	G6/4"	G6/4"	G6/4"	G6/4"
K	12.9	12.9	12.9	12.9	12.9	12.9	12.9	12.9	12.9	12.9
L	19.8	19.8	19.8	19.8	19.8	19.8	19.8	19.8	19.8	19.8
M	4.5	4.5	4.5	4.5	4.5	4.5	5.2	5.2	5.2	5.2
kg	20	22	30	32	43	46	56	59	71	75

HYDRAULICKÉ PŘIPOJENÍ

Správně

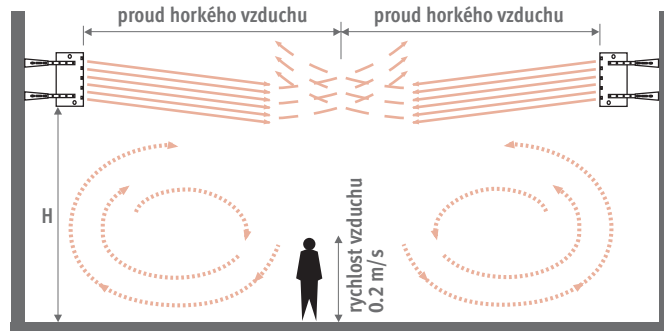


Chybně

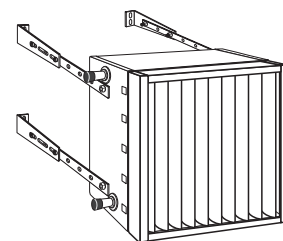
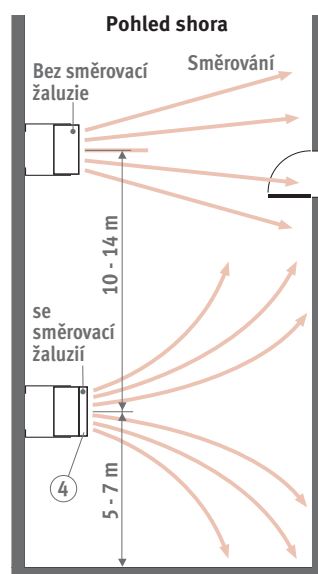


MONTÁŽ

Stěnová montáž

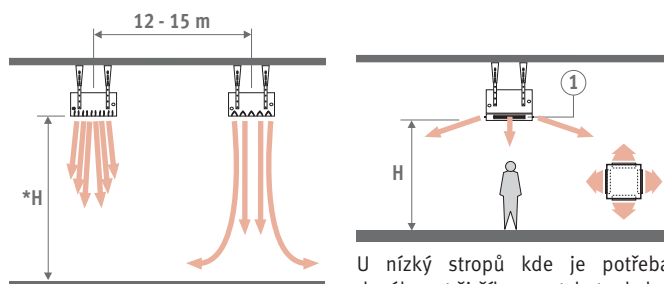


Aby nedošlo k narušení tepelného komfortu, je třeba zabránit přímému foukání teplého vzduchu na osoby.



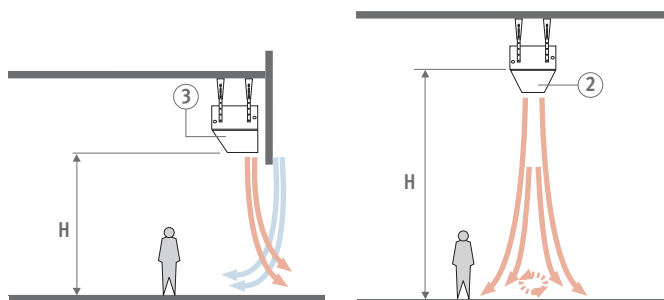
V úzkých místnostech je potřeba namontovat vertikální žaluzii pro směrování vzduchu, aby se zabránilo příliš vysokým teplotám u protilehlé stěny. Lamely jsou umístěny vertikálně místo horizontálně.

Stropní montáž



Umístění AVS: viz str. 188
*H viz tabulka výkonů

U nízkých stropů kde je potřeba dosáhnout širšího rozptýlení tepla lze použít 4 - stranný výfukový kryt AVS.



Aby se zabránilo průniku studeného vzduchu do místnosti, lze objednat výfukový kryt.

Pro vysoké stropy se musí použít výfukový kónus. (pro výšky nad 6m).

VOLITELNÉ PŘÍSLUŠENSTVÍ - AVS® OHŘÍVAČ VZDUCHU

STANDARDNÍ DODÁVKA

Kompletně předmontované zařízení pro montáž na stěnu nebo strop, dodávané v robustním kartonovém obalu:

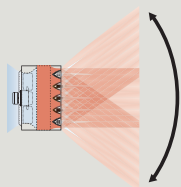
- standard s Air Venturi systémem
- 2 řadový nebo 3 řadový výměník tepla
- kryt v pískované šedé metalíze (001), jemná metalická struktura.

OBJEDNACÍ KÓD

kód typ
UNIT . 021 /EC (standardní AVS®)
 └ vyplňte typ (2 = 2 řady trubek)
 (3 = 3 řady trubek)

OBJEDNACÍ KÓD MODULAČNÍ

kód typ
UNIM . 221 /EC (modulační AVS®) viz str. 326
 └ vyplňte typ (2 = 2 řady trubek)
 (3 = 3 řady trubek)



Ovládání modulační je vestavěno do tělesa a nemůže tedy být dodáno jako volitelné příslušenství. Mini nelze objednat v modulačním provedení

Schéma zapojení dostupné na vyžádání:

OBJ. KÓD

27200.20060001

PROGRAMOVATELNÉ TERMOSTATY TOPENÍ

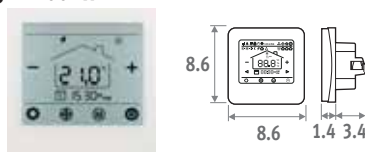
Tučně zvýrazněné viz níže platí pro termostaty 8751.050013 - 8751.050012 - 8751.050009 - 8751.050017

- termostat pro 2-trubku s automatickým přepínáním: topení / chlazení nebo auto
- rychlost otáček ventilátoru: min./ stř./ max. nebo auto
- zdroj napětí 24 VDC
- ovládání výstupu 0 - 10 VDC
- 1 termostat na místnost
- programovatelné zóny
- displej s podsvícením
- stupeň krytí: IP30

PRO VESTAVBU

NOVINKA

Jaga stěnový termostat pro zabudování JRT-100TW



Dotykový displej



Wi-Fi



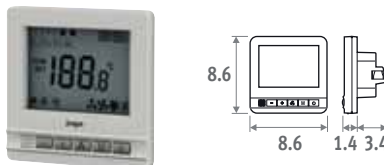
App

- LCD dotykový displej s podsvícením
- ovládání přes WIFI (smartphone app)
- programovatelná časová pásma 7 dní (1-7)
- ovládání ventilu 24 V DC topení/chlazení
- termostat uložen v rozvodné krabici
 - rozteč děr ve vzdálenosti 6 cm
 - minimální hloubka 4,5 cm
 - vnitřní rozměr 5 x 5 cm a 6 cm Ø

OBJ. KÓD

8751.050017 Vestavba **Kč 4427**

Jaga termostat pro zabudování JRT-100



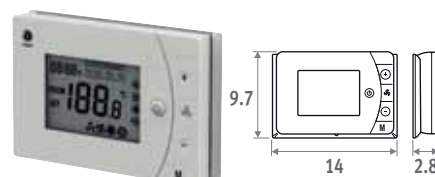
- ovládání ventilu 24 V DC topení/chlazení
- termostat uložen v rozvodné krabici
 - rozteč děr ve vzdálenosti 6 cm
 - minimální hloubka 4,5 cm
 - vnitřní rozměr 5 x 5 cm a 6 cm Ø

OBJ. KÓD

8751.050012 Vestavba **Kč 2687**

PRO STĚNOVOU MONTÁŽ

Jaga termostat pro povrchovou montáž JRT-200

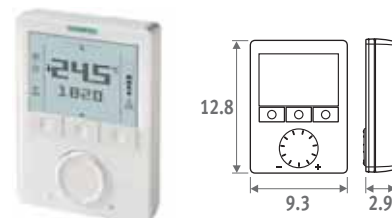


- 2 bezpotenciálové kontakty topení/chlazení (například ovládání ventilu 24 VDC nebo 230 VAC)
- s přepínačem druhu provozu (čtečka vstupních karet/okenní kontakt)
- lze umístit do rozvodné krabice s otvory pro šrouby s roztečí 6 cm

OBJ. KÓD

8751.050013 Povrchová montáž **Kč 2502**

Siemens termostat pro povrchovou montáž



- neomezené možnosti úprav: 74 funkcí a diagnostický test
- Pro více informací kontaktujte firmu Jaga

OBJ. KÓD

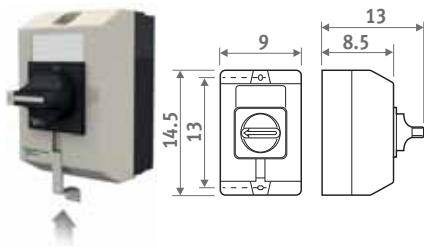
8751.050009 Povrchová montáž **Kč 7864**

AVS® OHŘÍVAČ VZDUCHU - VOLITELNÉ PŘÍSLUŠENSTVÍ

REVIZNÍ VYPÍNAČ

Pro použití se všemi modely ohřivačů vzduchu. Předmontovaný na straně jednotky ohřivače vzduchu, pokud je objednáno spolu s jednotkou.

- použití: bezpečnost při údržbě nebo výměně náhradních dílů
- 1 vypínač na jednotku ohřivače vzduchu
- funkce ON / OFF
- uzamykatelný v poloze off, pro zajištění bezpečnosti



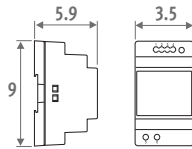
Připojte ke kódu ohřivače vzduchu /LS
Ex. UNIT.021/EC/LS

	Příplatek Kč
Revizní vypínač	3076

ZDROJ NAPĚTÍ



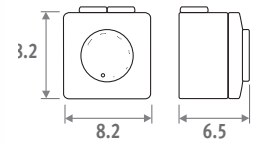
Záruka je platná pouze v případě, že je použit originální zdroj napětí Jaga



- montáž na DIN lištu nebo na stěnu
- shoda UL60950 / UL508 / IEC 60950-1 / TUV EN61558-2-16 / Třída 2
- výstupní napětí 24 VDC
- vstupní napětí 100 - 240 VAC
- šroubové spoje
- LED ukazatel

OBJ. KÓD	Výkon Watty	Výstupní proud A	Kč
7990.054	36	1.5	1215

POTENCIOMETR



- plynulá regulace otáček pro max. 10 EC motorů & modulační servo motor 230V
- plastový kryt ASA, RAL 9010
- pro montáž na stěnu nebo vestavbu
- stupeň krytí IP44: ochrana před stříkající vodou dopadající v libovolném směru
- napájení 230 VAC
- výstupní napětí 0..10 VDC (max. 8 mA)

OBJ. KÓD	Kč
8751.050008	3866

OSTATNÍ VOLITELNÉ PŘÍSLUŠENSTVÍ

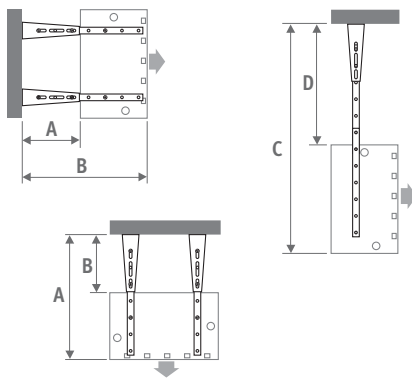
- konzole a montážní sady str. 193
- výfukové příslušenství str. 194
- nasávací příslušenství str. 196
- servomotory str. 197

AVS® OHŘÍVAČ VZDUCHU - KONZOLE A MONTÁŽNÍ SADY

JAKÉ MONTÁŽNÍ SADY A KONZOLE POUŽÍT?

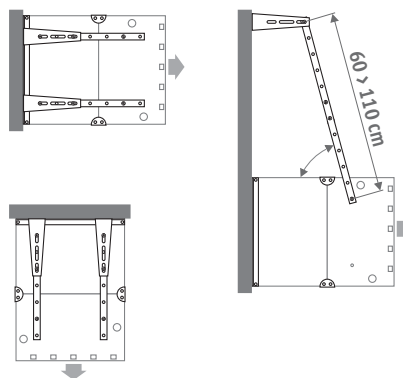
Bez nasávacího příslušenství

Sada konzol A



S 1 nasávacím příslušenstvím

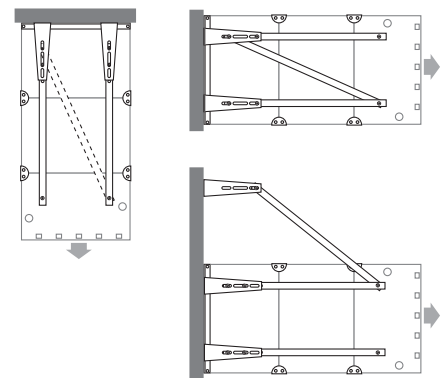
Sada konzol A + montážní sada A



Se 2 nasávacími příslušenstvími

(nedostupné pro Mini ohřivač vzduchu)

sada konzol B + montážní sada B



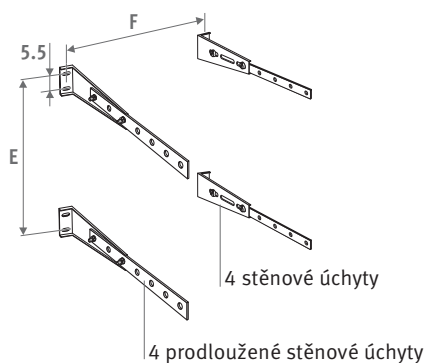
TYP	A		B		C		D		E	F	G
	min.	max.	min.	max.	min.	max.	min.	max.			
000 (Mini)	36	67	77	107	72.5	132.5	31.5	101.5	--	--	--
100	36	67	77	107	83.5	143.5	30.5	90.5	35.5	53	63.5
200	36	67	77	107	94.5	144.5	29.5	79.5	45.5	65	75.5
300	36	67	77	107	105.5	145.5	28.5	68.5	55.5	77	87.5
400	36	67	77	107	116.5	146.5	27.5	57.5	65.5	89	99.5

KONZOLE A MONTÁŽNÍ SADY - AVS® OHŘÍVAČ VZDUCHU

SADA KONZOL A

Pro ohřivač vzduchu s nebo bez volitelného příslušenství, přívod vzduchu

- nosnost: 150Kg
- povrch ve stejné barvě jako ohřivač vzduchu (pískovaně šedá metalíza, barva 001)
- včetně šroubů

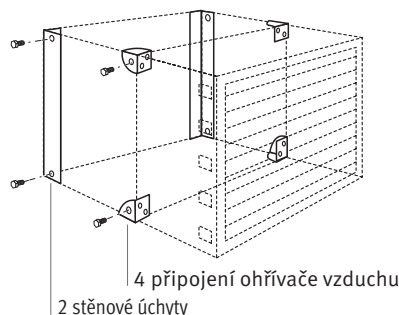


Obj. kód	Kč
8376.010100	1922

MONTÁŽNÍ SADA A

Pro montáž 1 nasávacího příslušenství

- povrch ve stejné barvě jako ohřivač vzduchu (pískovaně šedá metalíza, barva 001)
- včetně šroubů M 8 x 16 Din 933
- včetně vějířových podložek M8 Din 127



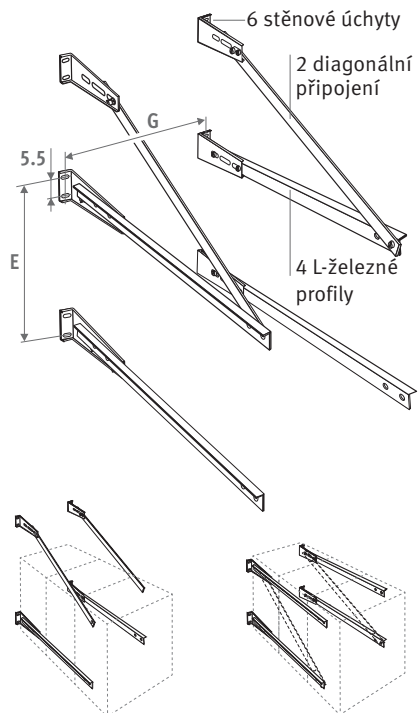
Obj. kód	Typ	Kč
8376.040001	100	2235
8376.040002	200	2235
8376.040003	300	2235
8376.040004	400	2235

! použijte sadu konzol A

SADA KONZOL B

Pro ohřivač vzduchu 2ks nasávacího příslušenství

- povrch ve stejné barvě jako ohřivač vzduchu (pískovaně šedá metalíza, barva 001)
- včetně šroubů

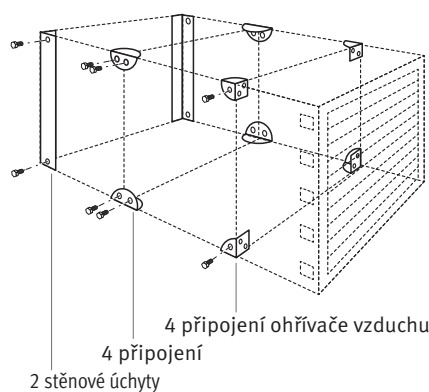


Obj. kód	Typ	Kč
8376.030101	100	3289
8376.030102	200	3536
8376.030103	300	3880
8376.030104	400	4097

MONTÁŽNÍ SADA B

Pro montáž 2 nasávacích příslušenství

- povrch ve stejné barvě jako ohřivač vzduchu (pískovaně šedá metalíza, barva 001)
- včetně šroubů M 8 x 16 Din 933
- včetně vějířových podložek M8 Din 127

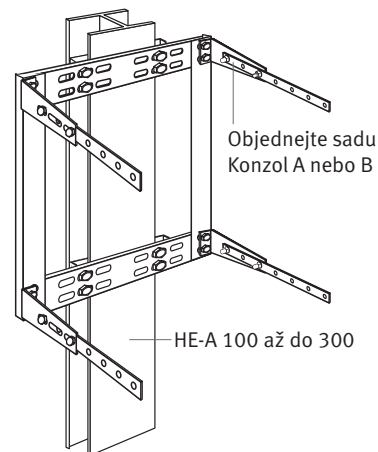


Obj. kód	Typ	Kč
8376.040101	100	2889
8376.040102	200	2889
8376.040103	300	2889
8376.040104	400	2889

! Použijte sadu konzol B

PŘIPEVNĚNÍ NA KOVOVOU KONSTRUKCI

- povrch ve stejné barvě jako ohřivač vzduchu (pískovaně šedá metalíza, barva 001)
- včetně šroubů



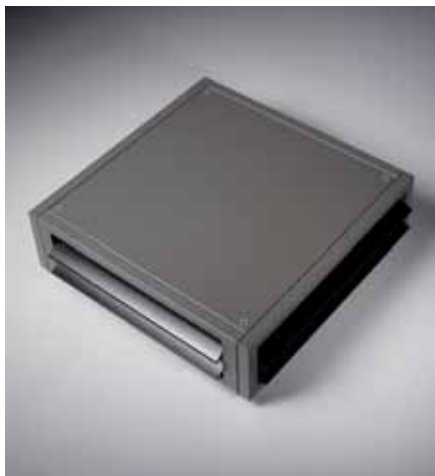
Obj. kód	Typ	Kč
8376.050101	100	1832
8376.050102	200	1832
8376.050103	300	1832
8376.050104	400	1832

! Použijte sadu konzol A nebo B

AVS® OHŘÍVAČ VZDUCHU - VÝFUKOVÉ PŘÍSLUŠENSTVÍ

4- STRANNÝ VÝFUKOVÝ KRYT AVS®

- pro lepší horizontální proudění vzduchu
- objednávka společně s ohřivačem vzduchu, který musí být upraven
- ohřivač vzduchu nemá v tomto provedení výfukovou mřížku
- dodáváno samostatně. Jednoduchá montáž pomocí rychloupínačů
- povrch ve stejné barvě jako ohřivač vzduchu (pískovaně šedá metalíza, barva 001, jemná metalická struktura)
- aerodynamicky tvarované hliníkové lamely lakované matně černou barvou
- maximální výška = 2.5 m od spodní části ohřivače.



Obj. kód	Typ	Kč
8375.060100	(Mini) 000	6706
8375.060101	100	8161
8375.060102	200	8439
8375.060103	300	9183
8375.060104	400	10205

VÝFUKOVÝ KÓNUS

- použití: pro vyšší výfukovou rychlost, která umožňuje montáž ve větší výšce
- objednávka společně s ohřivačem vzduchu, který musí být upraven
- dodáváno samostatně. Jednoduchá montáž pomocí rychloupínačů
- povrch ve stejné barvě jako ohřivač vzduchu (pískovaně šedá metalíza, barva 001)



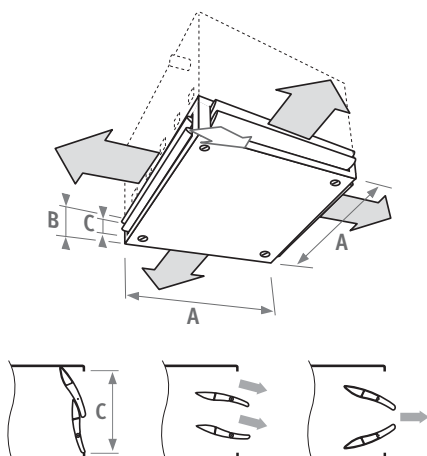
Obj. kód	Typ	Kč
8375.080101	100	6549
8375.080102	200	6797
8375.080103	300	7751
8375.080104	400	8221

VÝFUKOVÝ NÁSTAVEC (PRO VCHODY)

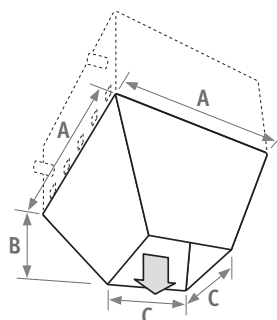
- použití: zabraňuje pronikání chladného vzduchu u dveří apod.
- objednávka společně s ohřivačem vzduchu, který musí být upraven
- dodáváno samostatně. Jednoduchá montáž pomocí rychloupínačů
- povrch ve stejné barvě jako ohřivač vzduchu (pískovaně šedá metalíza, barva 001)



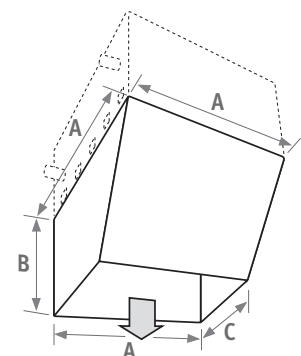
Obj. kód	Typ	Kč
8375.070101	100	6517
8375.070102	200	6797
8375.070103	300	7751
8375.070104	400	8251



Typ	A	B	C	kg
000 (Mini)	41.0	18.8	13.8	7.2
100	53.0	18.8	13.8	9.2
200	65.0	18.8	13.8	11.8
300	77.0	18.8	13.8	14.6
400	89.0	18.8	13.8	17.7



Typ	A	B	C	kg
100	53.0	43.3	22.0	8.2
200	65.0	46.1	32.0	10.7
300	77.0	55.8	37.0	14.8
400	89.0	64.2	43.0	18.9



Typ	A	B	C	kg
100	53.0	54.5	10.5	9.7
200	65.0	60.0	18.0	17.3
300	77.0	72.5	19.0	24.0
400	89.0	103.5	25.0	36.7

VÝFUKOVÉ PŘÍSLUŠENSTVÍ - AVS® OHŘÍVAČ VZDUCHU

ŽALUZIE PRO SMĚROVÁNÍ VZDUCHU

- zabraňuje hromadění vysokých teplot na protější stěně
- nelze použít v kombinaci s modulační verzí. Jednoduchá montáž pomocí rychloupínačů
- povrch ve stejné barvě jako ohříváč vzduchu (pískovaně šedá metalíza, barva 001)
- aerodynamicky tvarované hliníkové lamely matně černě lakované.

OCHRANNÁ MŘÍŽ PRO SPORTOVNÍ CENTRA

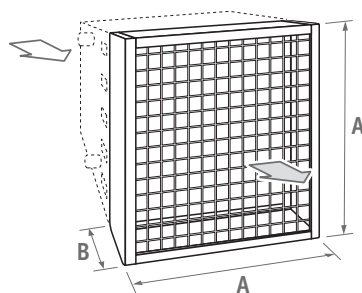
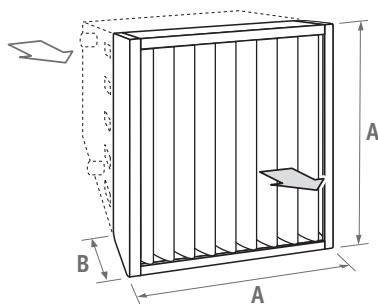
- jednoduchá montáž pomocí rychloupínačů v horní části
- nelze použít v kombinaci s modulační verzí
- povrch ve stejné barvě jako ohříváč vzduchu (pískovaně šedá metalíza, barva 001)

Ztráty průtoku vzduchu a/nebo výkonu při použití výfukového příslušenství viz www.jagacz.com



Obj. kód	Typ	Kč
8375.110100	(Mini) 000	6003
8375.110101	100	6517
8375.110102	200	6797
8375.110103	300	7847
8375.110104	400	8193

Obj. kód	Typ	Kč
8375.100101	100	6359
8375.100102	200	6640
8375.100103	300	7571
8375.100104	400	8068



Typ	A	B	kg
000 (Mini)	41.0	10.1	5.0
100	53.0	10.1	6.1
200	65.0	10.1	8.1
300	77.0	10.1	10.4
400	89.0	10.1	13.0

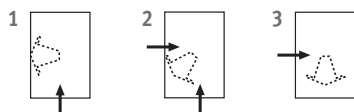
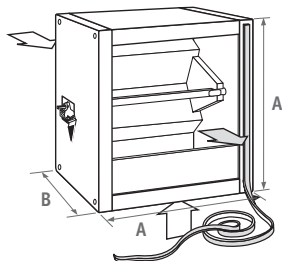
Typ	A	B	kg
100	53.0	10.1	5.7
200	65.0	10.1	6.7
300	77.0	10.1	8.4
400	89.0	10.1	8.8

AVS® OHŘÍVAČ VZDUCHU - NASÁVACÍ PŘÍSLUŠENSTVÍ

! Nasávací příslušenství není možné použít pro jednotku ohříváče vzduchu 021/ 031!

Ztráty průtoku vzduchu a/nebo výkonu při použití výfukového příslušenství viz www.jagacz.com

SMĚŠOVAČ VZDUCHU



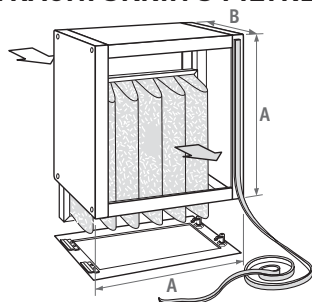
- nelakovaná pozinkovaná ocel, nebo lakováno ve stejné barvě jako ohříváč vzduchu (pískovaně šedá metalíza, barva 001)
- ručně nastavitelné

Obj. kód	Typ	Kč pozinkovaný
83750.010101	100	11325
83750.010102	200	12666
83750.010103	300	14489
83750.010104	400	16974

Obj. kód	Typ	Kč lakovaný
83751.010101	100	13652
83751.010102	200	14983
83751.010103	300	16820
83751.010104	400	19300

Typ	A	B	kg
100	53.0	45.0	13.6
200	65.0	55.0	19.3
300	77.0	65.0	25.9
400	89.0	76.5	33.1

FILTRAČNÍ SKŘÍŇ S FILTREM



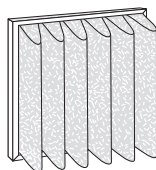
- nelakovaná pozinkovaná ocel, nebo lakováno ve stejné barvě jako ohříváč vzduchu (pískovaně šedá metalíza, barva 001)
- při objednání filtrační skříň je doporučeno objednat si náhradní filtr

Obj. kód	Typ	Kč pozinkovaný
8375.140101	100	11666
8375.140102	200	13404
8375.140103	300	16290
8375.140104	400	21195

Obj. kód	Typ	Kč lakovaný
83751.140101	100	13995
83751.140102	200	15731
83751.140103	300	18610
83751.140104	400	23518

Typ	A	B	kg
100	53.0	35.0	18.1
200	65.0	45.0	22.4
300	77.0	55.0	26.7
400	89.0	66.5	31.9

FILTR



Upozornění! Špinavý filtr snižuje topný výkon a průtok vzduchu v ohříváči vzduchu.

- částečně recyklovatelný (záleží na využívání místnosti)
- účinnost: zachytí 90 % prachových nečistot
- samozhášecí funkce podle DIN 53438-1
- odolný proti teplotám do 100°C
- odpovídá třídě G4 podle DIN EN 779

Obj. kód	Typ	Kč
8375.150101	100	3936
8375.150102	200	4843
8375.150103	300	6613
8375.150104	400	10860

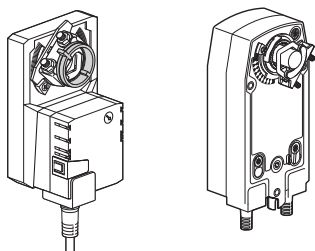
Další nasávací příslušenství viz: www.jagacz.com

- koncová skříň 180°
- koncová skříň 90°
- rohová skříň
- prodlužovací skříň
- stěnová šachta
- prodlužovací šachta
- 2-stranná nasávací skříň
- nasávací díl pro stěnovou spojovací skříň s mřížkou
- střešní kryt pro připojení na stěnovou šachtu
- střešní kryt pro připojení na prodlužovací šachtu

NASÁVACÍ PŘÍSLUŠENSTVÍ - AVS® OHŘÍVAČ VZDUCHU

! Servomotor musí být objednan spolu s koncovou skříňí nebo směšovačem vzduchu.
Ochrana proti mrazu musí být objednána spolu s tělesem.

SERVMOTOR "DVOUPOLOHOVÝ"

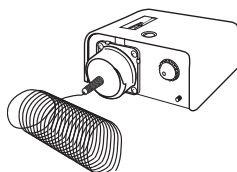


s odtahovací pružinou

- stejné pro všechny velikosti.
- vratná pružina: směšovač vzduchu nebo koncová skříň se automaticky uzavře v případě přerušení dodávky elektrického proudu (ochrana proti mrazu).

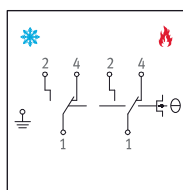
Obj. kód	Kč
8383.2301	8840
servomotor "dvoupolohový - 230 V"	
8383.2302	18212
servomotor "zapnuto/vypnuto - 230 V" s pružinou	
8383.2303	19107
Modulační servo motor 230V	

TERMOSTAT OCHRANY PROTI MRAZU

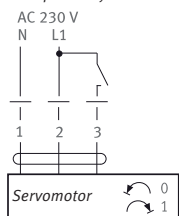


- termostat ochrany proti mrazu (od -10° do +12°C)

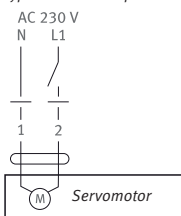
Obj. kód	Kč
8384.0001	6666



servomotor "dvoupolohový - 230 V"



servomotor "zapnuto/vypnuto-230 V" s pružinou



AVS® OHŘÍVAČ VZDUCHU - KOREKČNÍ FAKTORY

KOREKČNÍ FAKTORY (CF) V ZÁVISLOSTI NA ΔT

(ΔT = průměrná teplota vody - pokojová teplota)

ΔT	Faktor	ΔT	Faktor	ΔT	Faktor
30	0.60	49	0.98	68	1.36
31	0.62	50	1.00	69	1.38
32	0.64	51	1.02	70	1.40
33	0.66	52	1.04	71	1.42
34	0.68	53	1.06	72	1.44
35	0.70	54	1.08	73	1.46
36	0.72	55	1.10	74	1.48
37	0.74	56	1.12	75	1.50
38	0.76	57	1.14	76	1.52
39	0.78	58	1.16	77	1.54
40	0.80	59	1.18	78	1.56
41	0.82	60	1.20	79	1.58
42	0.84	61	1.22	80	1.60
43	0.86	62	1.24	81	1.62
44	0.88	63	1.26	82	1.64
45	0.90	64	1.28	83	1.66
46	0.92	65	1.30	84	1.68
47	0.94	66	1.32	85	1.70
48	0.96	67	1.34	86	1.72

VÝPOČET TEPELNÉHO VÝKONU PRO OSTATNÍ TEPLoty

T_V = teplota na přívodu
 T_R = teplota zpátečky
 T_l = pokojová teplota
 Q_V = požadovaný výkon

Příklad výpočtu

70 °C
 50 °C
 18 °C
 25 kW

1. ΔT Výpočet

$$\Delta T = \frac{T_V + T_R}{2} - T_l$$

↓
 korekční faktor Cf

$$\Delta T = \frac{70^\circ\text{C} + 50^\circ\text{C}}{2} - 18^\circ\text{C} = 42$$

↓
 0.84

2. Výpočet fiktivního výkonu (Gf):

$$Q_f = \frac{Q_V}{C_f}$$

$$Q_f = \frac{25 \text{ kW}}{0.84} = 29.76 \text{ kW}$$

3. Výběr ohřívače vzduchu:

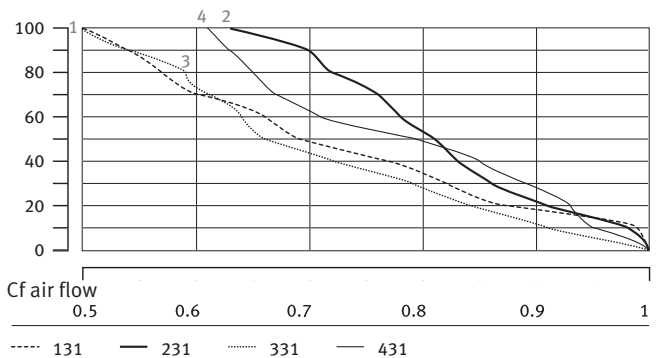
Vyberte v tabulce ΔT=50 pro ohřívač vzduchu s imaginárním výkonem 29.76 kW (Qf).

Tento ohřívač vzduchu bude dodávat požadovaný výkon (Qv) 25 kW při teplotě vody $T_V - T_R$ (70°C/50°C) a pokojové teplotě T_l (18°C).

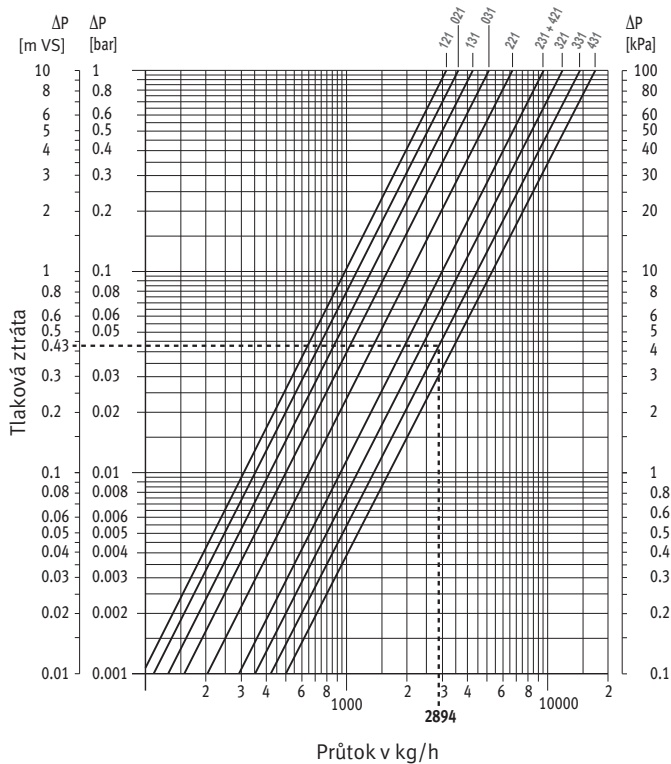
PROPUSTNOST / KOREKČNÍ FAKTOR PRO PRŮTOK VZDUCHU

(Tlaková ztráta s nasávacím příslušenstvím)

Δp (PA)



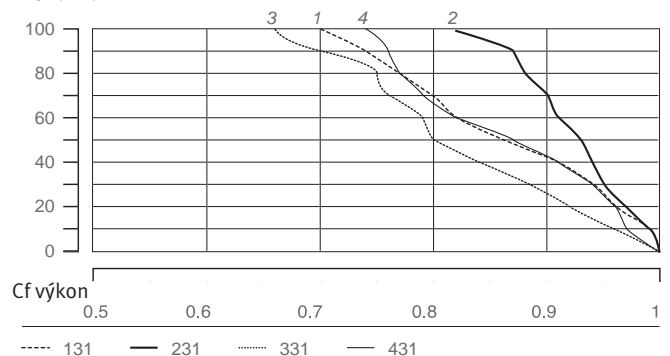
HYDRAULICKÉ TLAKOVÉ ZTÁTY



TEPELNÝ VÝKON / KOREKČNÍ FAKTORY PRO TEPELNÉ ZTÁTY VÝKONU

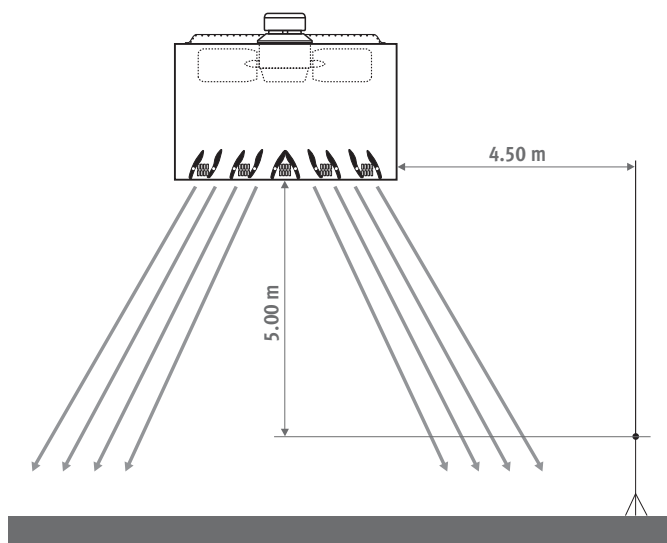
(Tlaková ztráta s nasávacím příslušenstvím)

Δp (PA)



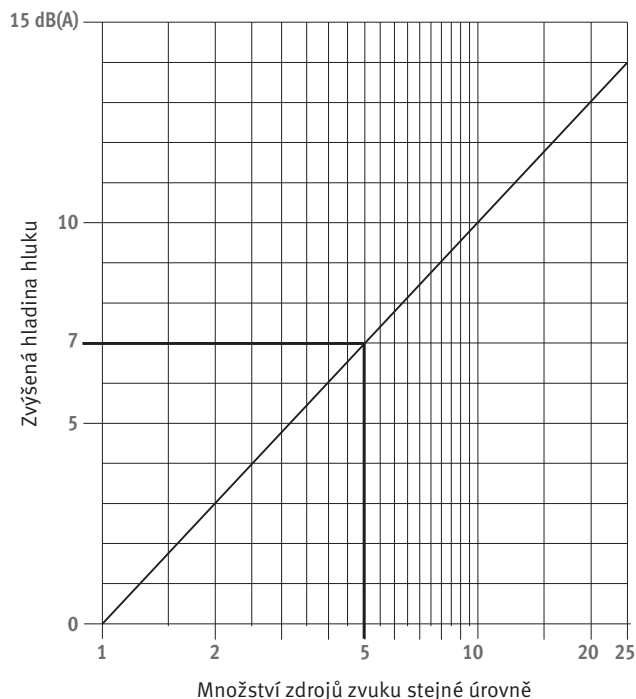
KOREKČNÍ FAKTORY HLUČNOST - AVS® OHŘÍVAČ VZDUCHU

AKUSTICKÝ TLAK



Měření hluku v místnosti podle (DIN) EN 23741 a 23 742.

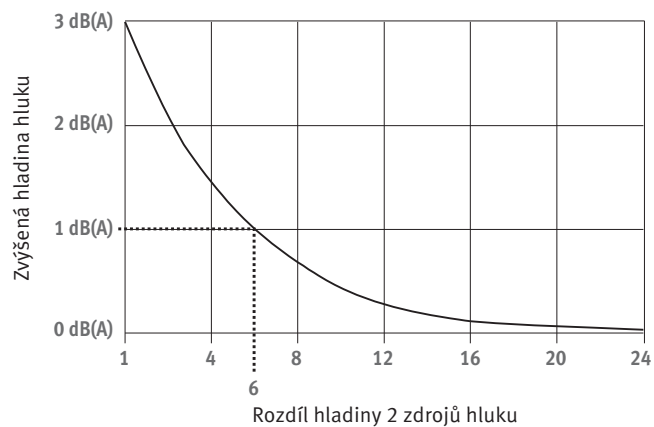
KOMBINACE RŮZNÝCH ZDROJŮ HLUKU SE STEJNOU HLADINOU HLUKU



Příklad:

- zadáno: 5 zdrojů hluku 53 dB(A) a 59 dB(A)
- hledá se: celková hladina hluku
- celková hladina hluku: 53 dB(A) plus 7 dB(A) = 60 dB(A)

KOMBINACE RŮZNÝCH ZDROJŮ HLUKU S RŮZNÝMI HLADINAMI HLUKU



Příklad:

- zadáno: 2 zdroje hluku 53 dB(A) a 59 dB(A)
- rozdíl = 6 dB(A)
- hledá se: celková hladina hluku
- celková hladina hluku: 59 dB(A) plus 1 dB(A) = 60 dB(A)

jaga

CLIMATE DESIGNERS

Jaga N.V. - Organizační Složka
Č sl. Armády 325
253 01 Hostivice

T: +420 220 190 515-6
F: +420 220 190 519
info@jagacz.com
www.jagacz.com

Jaga International
Verbindingslaan 2018
B-3590 Diepenbeek

T: +32 11 29 41 16
F: +32 11 29 41 60
export@jaga.com

Informace v tomto ceníku jsou platné v době vytištění.
Společnost Jaga si vyhrazuje právo kdykoliv, v souladu se svou inovační politikou, měnit specifikace produktů.
Všechny ceny jsou bez DPH. Ceny jsou platné od 1. Ledna 2024.
Tento ceník nahrazuje všechny předchozí