

	L	51.9	62.5	73.3
C	30.0	40.0	50.0	
D	10.7	11.2	12.7	
E	6.7	6.2	7.7	
F	2.2	3.0	2.5	

Volba - Volba



Kód 5090.1151



Kód 5090.1150



Kód 5090.1119

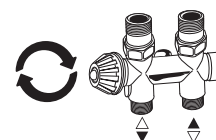
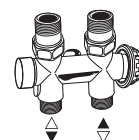


Kód 5094.425

Kód 5094.427

Kód 5090.1151

Standard Standard



Svěrná šroubení pro ventily: viz ceník Jaga

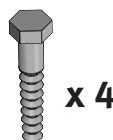
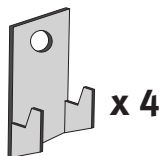
Zverné skrútkovanie pre ventily: pozri cenník Jaga

Upozornění:

Aby bylo možné garantovat výkon těles Iguana a aby byly omezeny jejich tlakové ztráty, Jaga doporučuje používat Proventil Deco v kombinaci s trubkou o průměru 15/1.

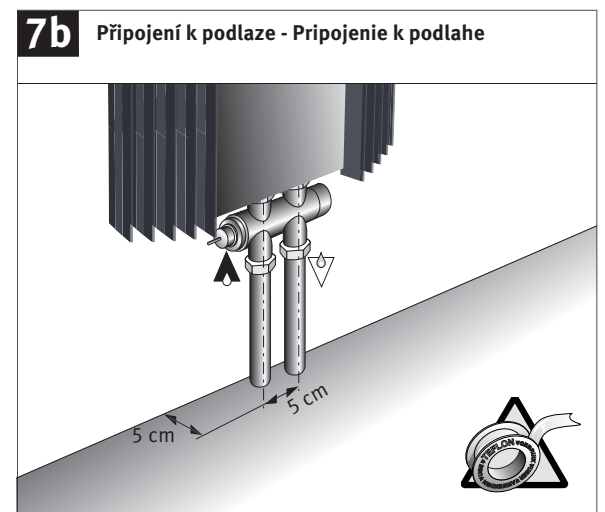
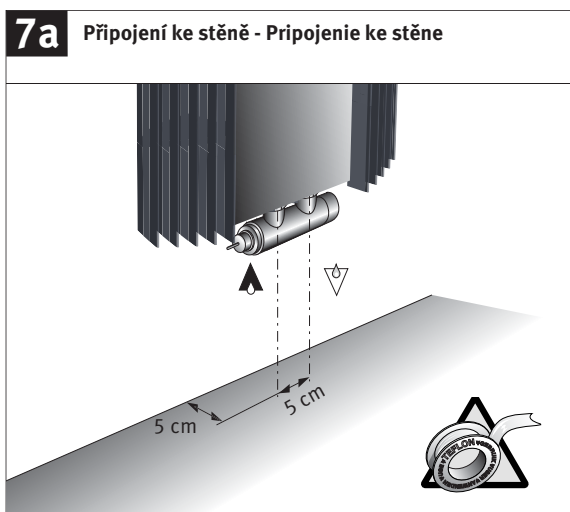
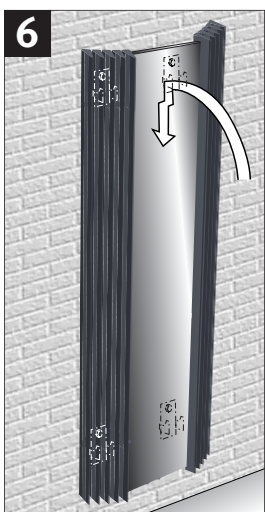
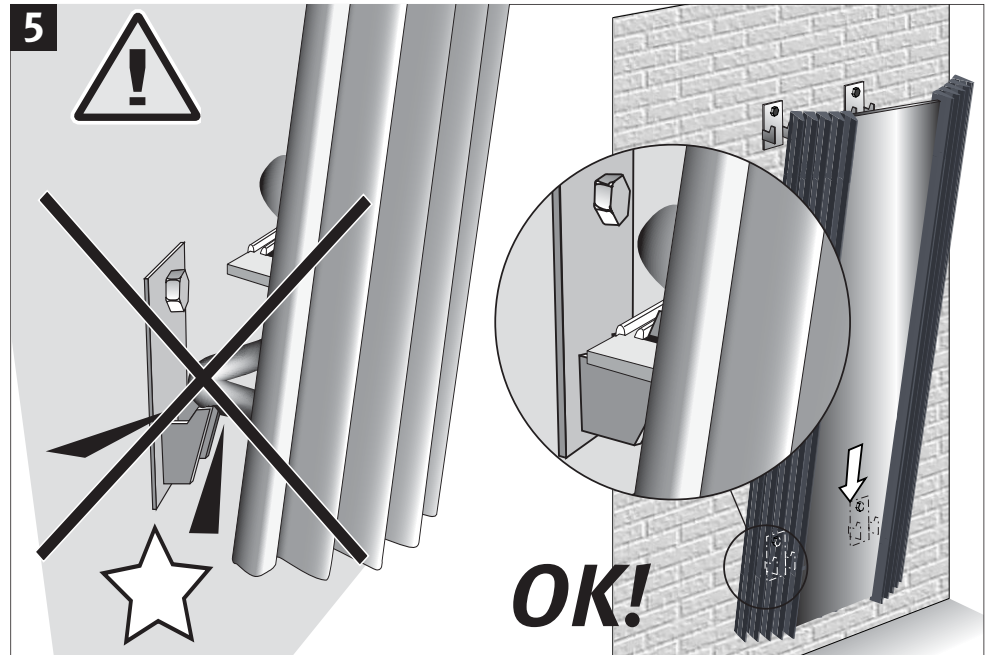
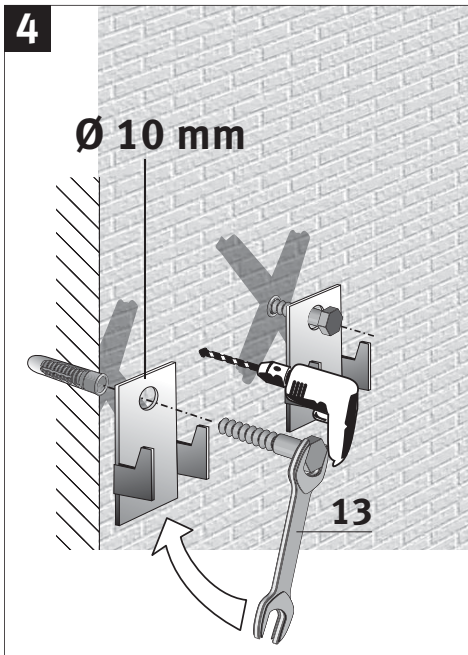
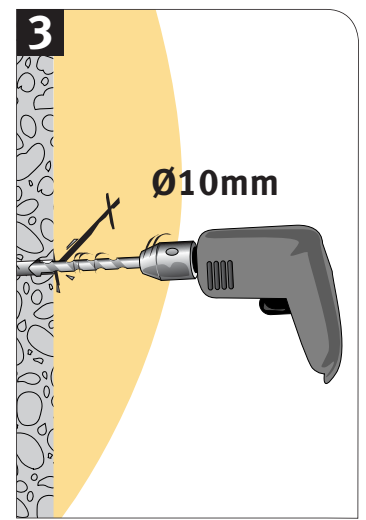
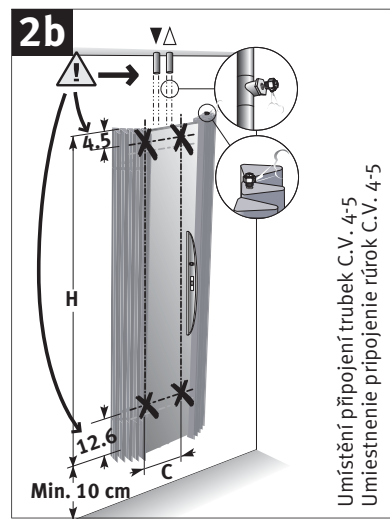
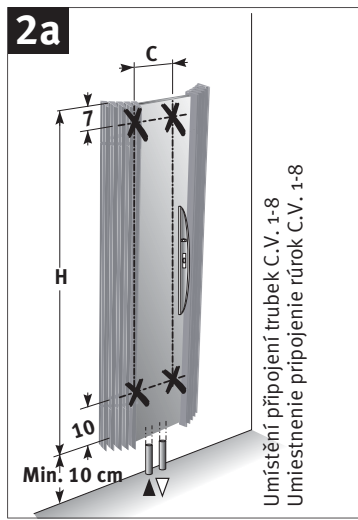
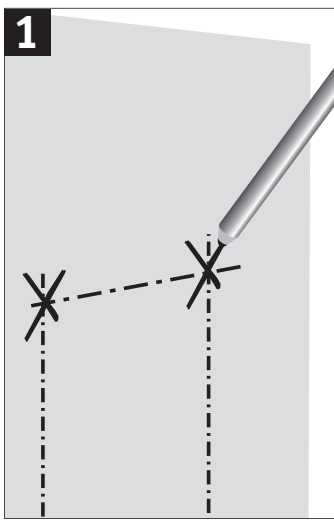
Upozornenie:

Aby bolo možné garantovať výkon telies Iguana a obmedzili ich tlakové straty, Jaga odporúča používať rúrky s priemerom minimálne 15/1.

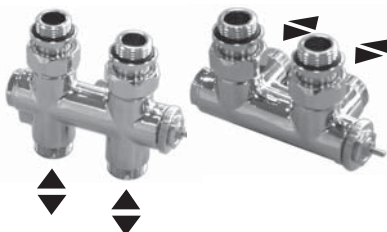


Z bezpečnostných dôvodů nejsou hmoždinky součástí dodávky. Přesný typ vyberte ve specializované prodejně.

Z bezpečnostných dôvodov nie sú hmoždinky súčasťou dodávky. Presný typ vyberte špecializovanej predajni.



**Jednotrubka - Dvoutrubka připojení
Jednorúrka - Dvojúrka pripojenie**



Prívod vpravo nebo vlevo,
nezávisle na umístění termostatické hlavice.

Prívod vpravo alebo vľavo, nezavisle na
umiestnenie termostatickej hlavice.

