

Jednotlivé díly - Súčiastky

2x

Magnety pro montáž jsou předmontované
Magnety pre montáž sú predmontované

4x

Z bezpečnostních důvodů nejsou hmoždinky součástí dodávky. Přesný typ vyberte ve specializované prodejně.
Z bezpečnostných dôvodov nie sú hmoždinky súčasťou dodávky. Presný typ vyberte v špecializovanej predajni.

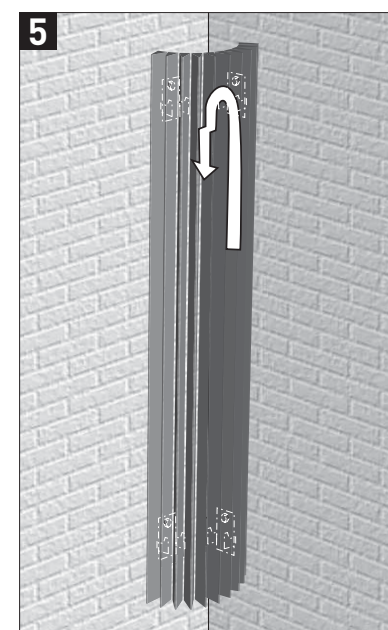
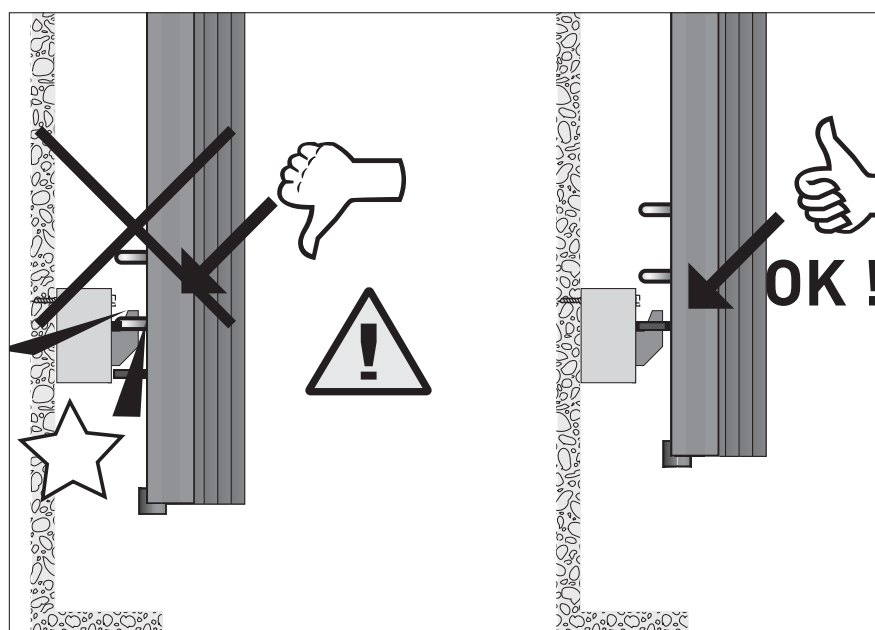
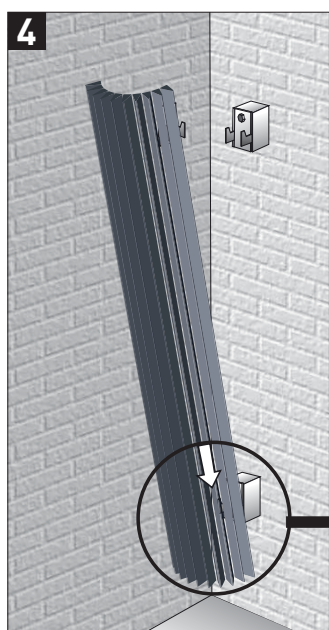
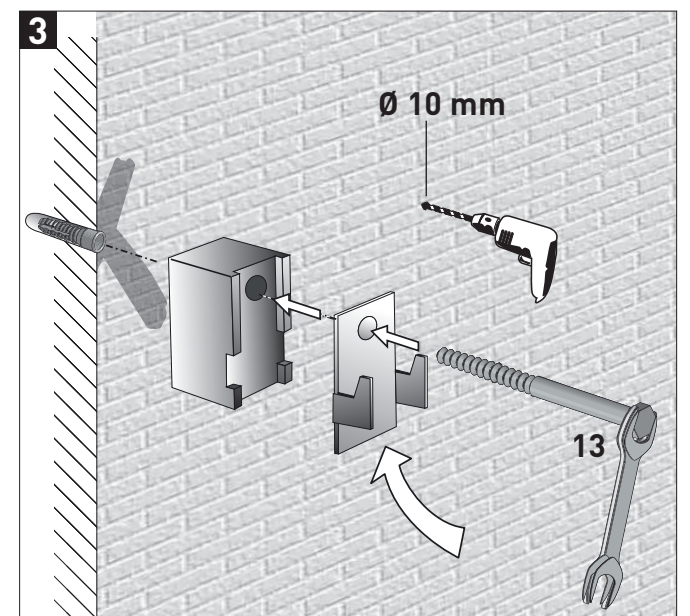
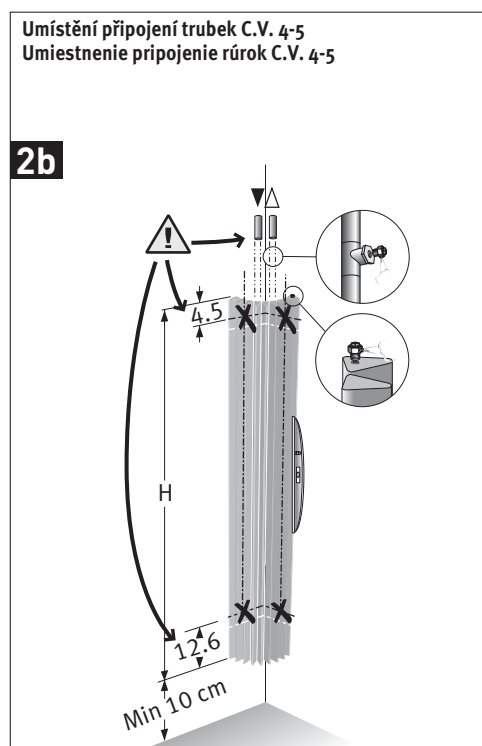
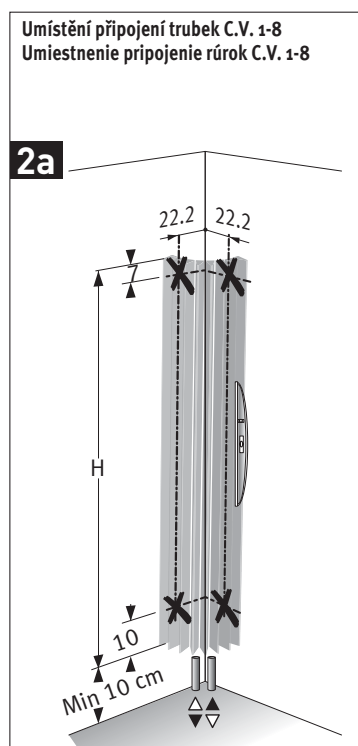
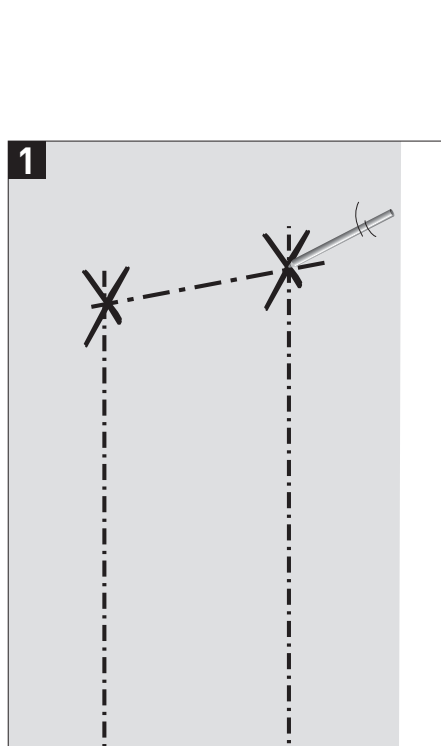
Volitelné příslušenství - Voliteľné príslušenstvo

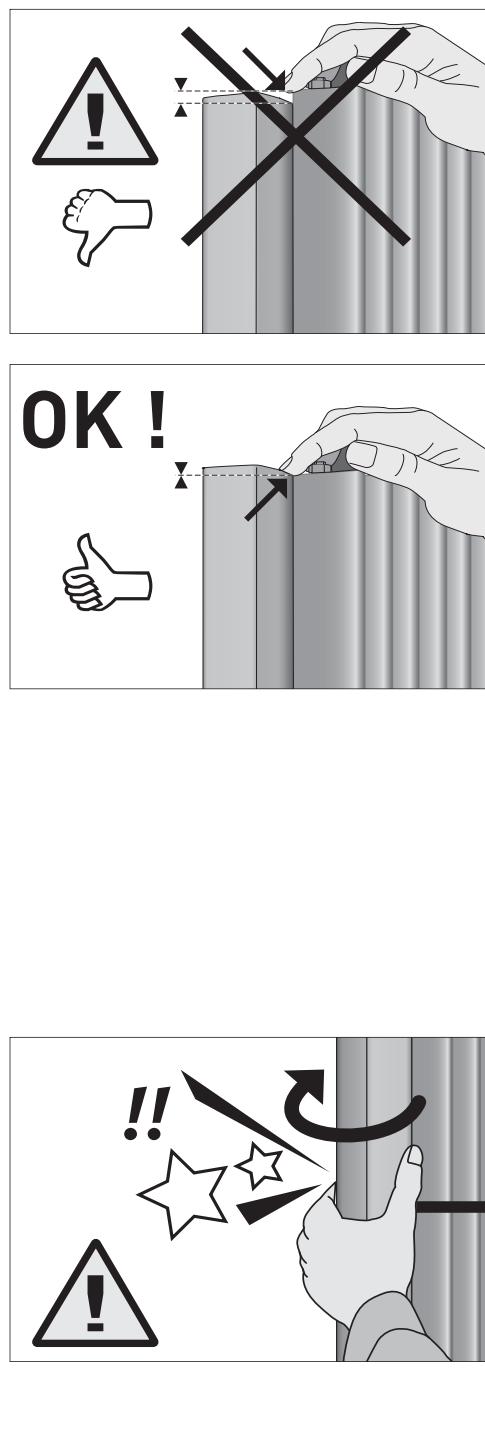
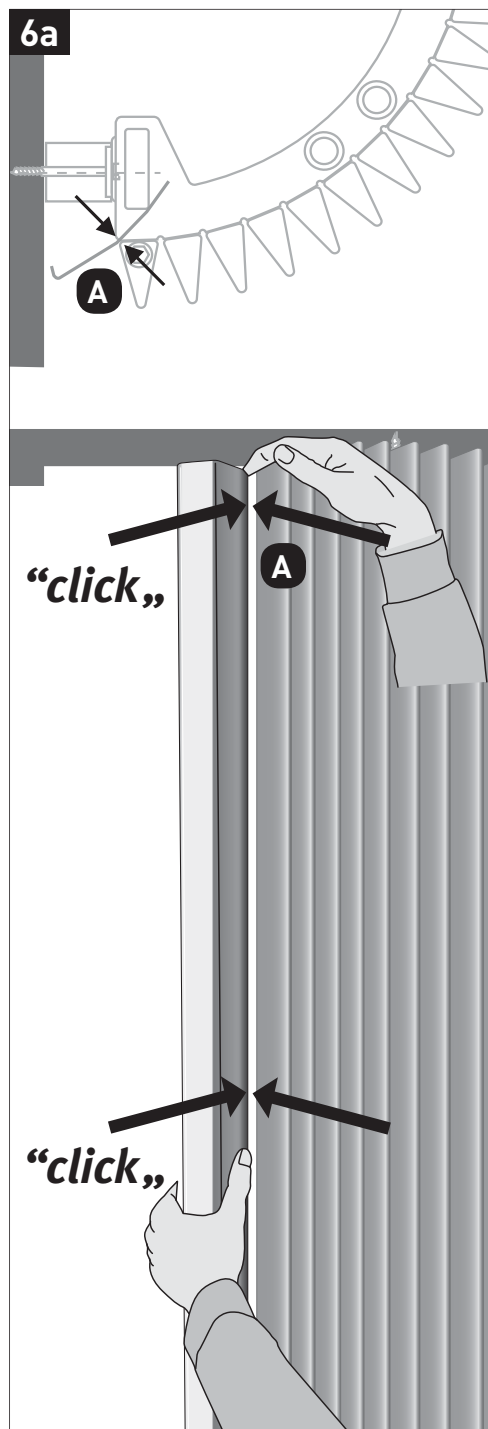
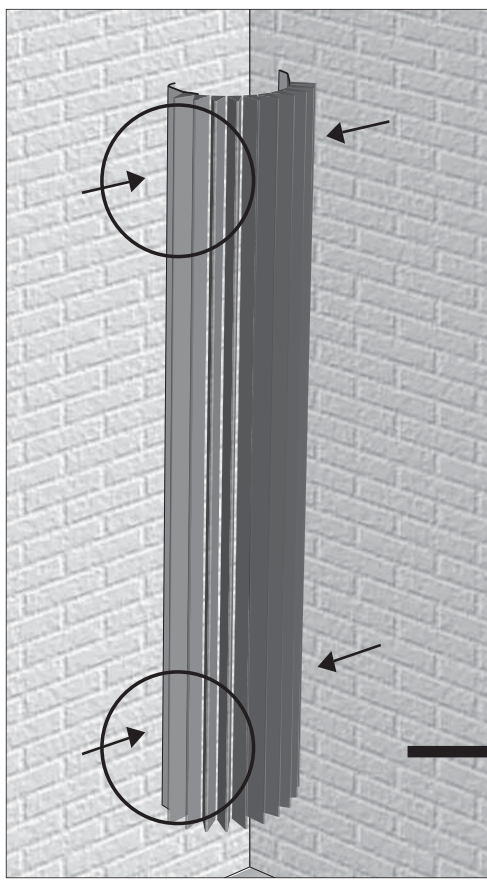
Kód 5090.1111 Kód 5090.1110 Kód 5090.1119

Kód 5094.425 Kód 5094.427 Kód 5090.1111

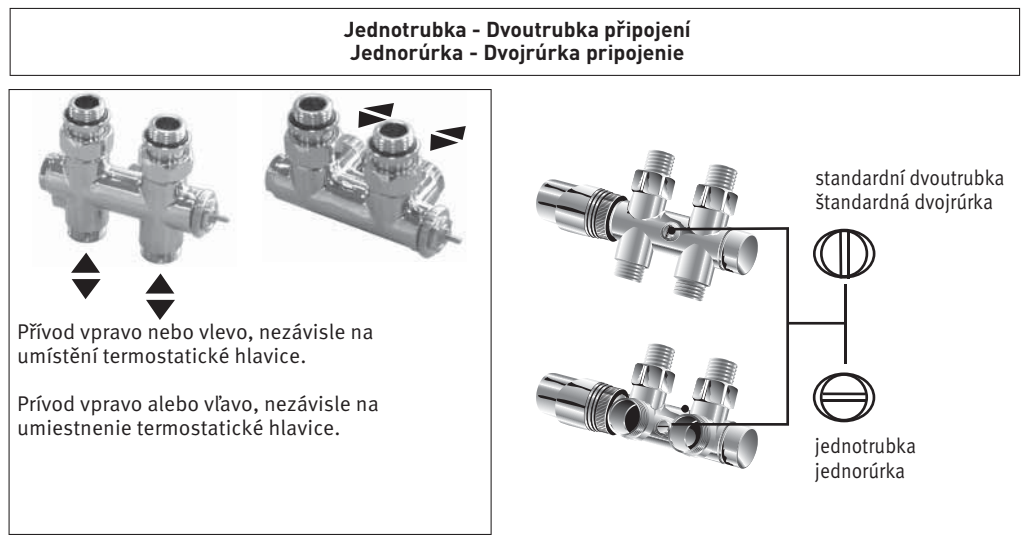
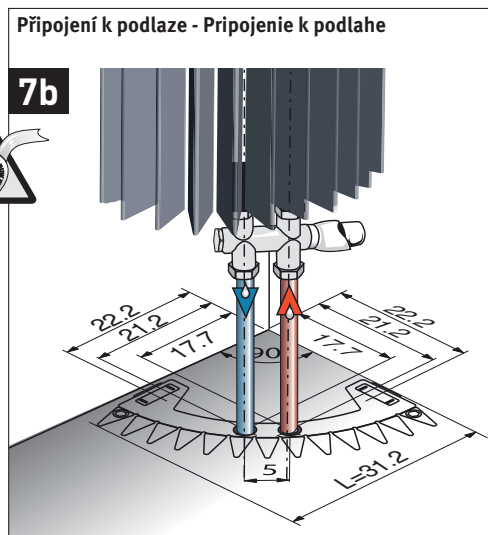
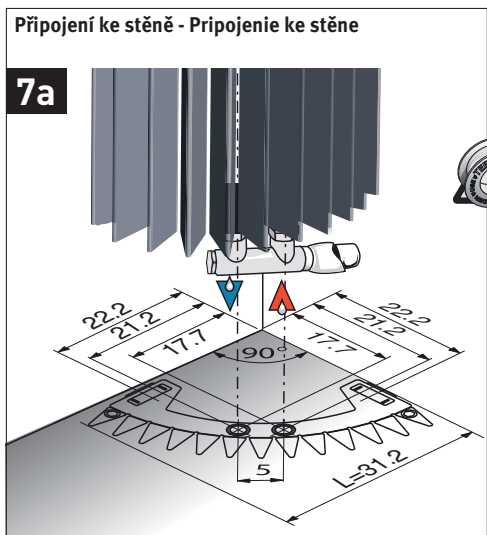
Standard Standard

Svěrná šroubení pro ventily: viz ceník Jaga Zverné skrutkovanie pre ventily: pozri cenník Jaga





Připojení / Pripojenie



UPOZORNĚNÍ

Pro garancii výkonu těles Iguana a omezení tlakových ztrát doporučuje společnost Jaga používat trubky o min. průměru 15/1.

UPOZORNENIE

Pre garanciu výkonu telies Iguana a obmedzenie tlakových strát odporúča spoločnosť Jaga používať trubky o min. priemere 15/1.