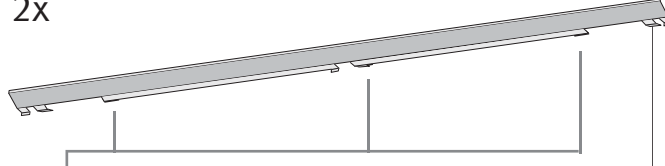


	Ø	27.8	31.3	34.8
C		7.4	10.8	14.4
D		18.2	19.7	21.7
E		11.7	13.6	15.5

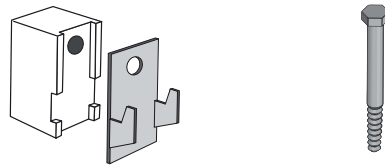
### Jednotlivé díly - Súčiastky

2x



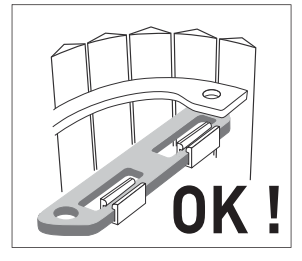
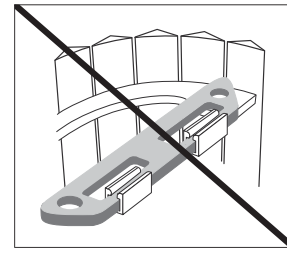
Magnety pro montáž jsou předmontované  
Magnety pre montáž sú predmontované

4x

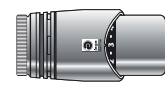


Z bezpečnostných dôvodů nejsou hmoždinky součástí  
dodávky. Přesný typ vyberte ve specializované prodejně.

Z bezpečnostných dôvodov nie sú hmoždinky súčasťou  
dodávky. Presný typ vyberte v špecializovanej predajni.



### VOLBA - VOĽBA



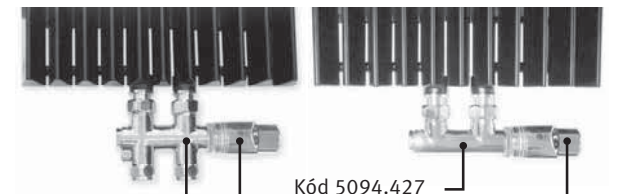
Kód 5090.1111



Kód 5090.1110



Kód 5090.1119

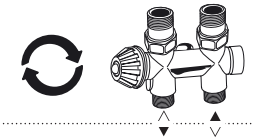
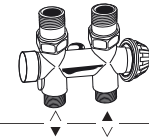


Kód 5094.425

Kód 5094.427

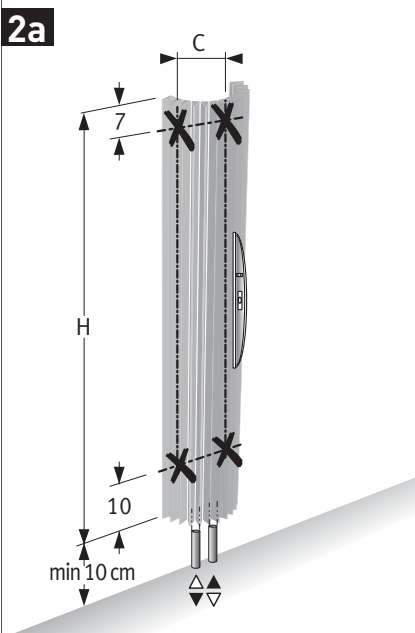
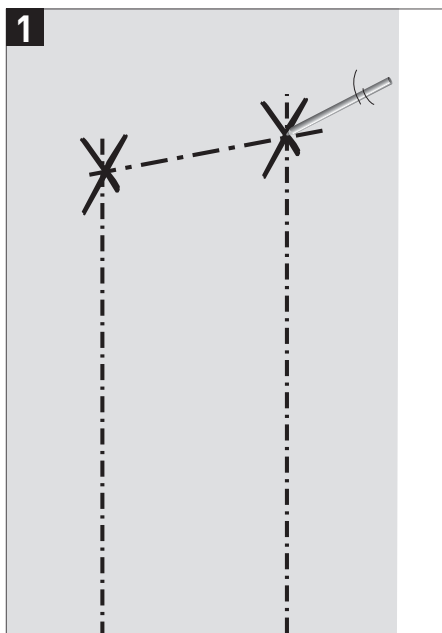
Kód 5090.1111

Standard  
Štandard

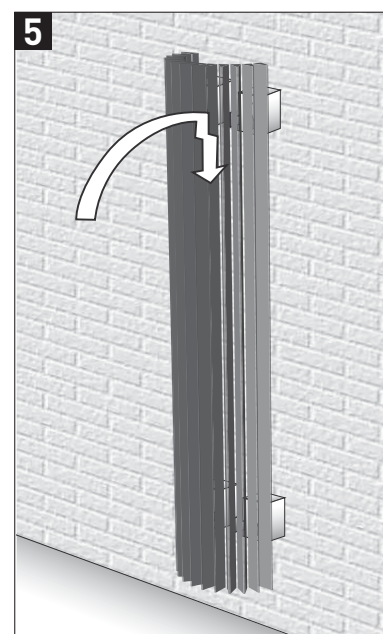
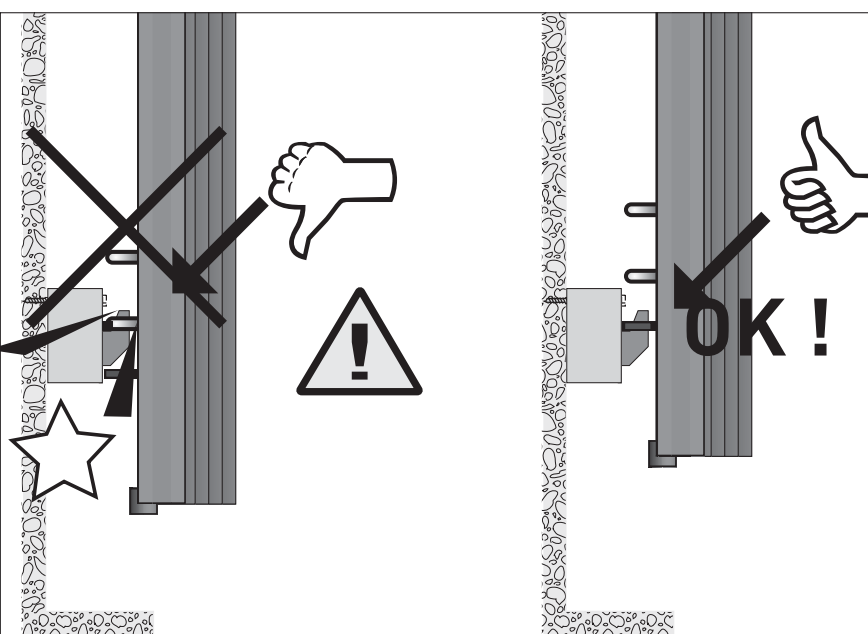
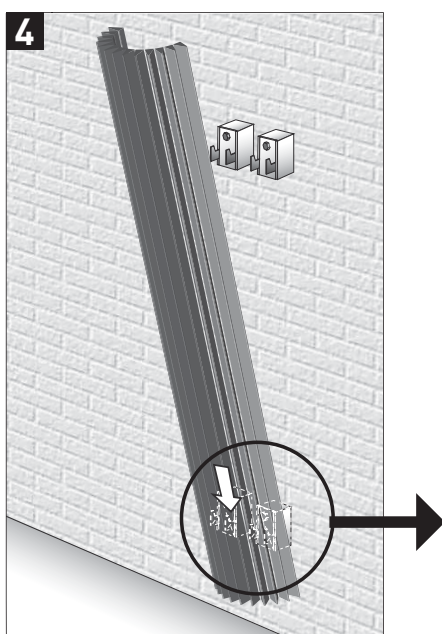
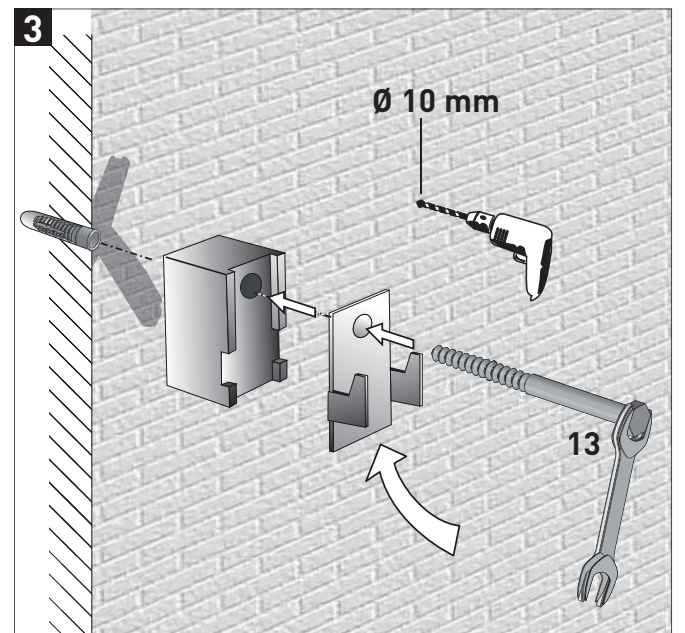
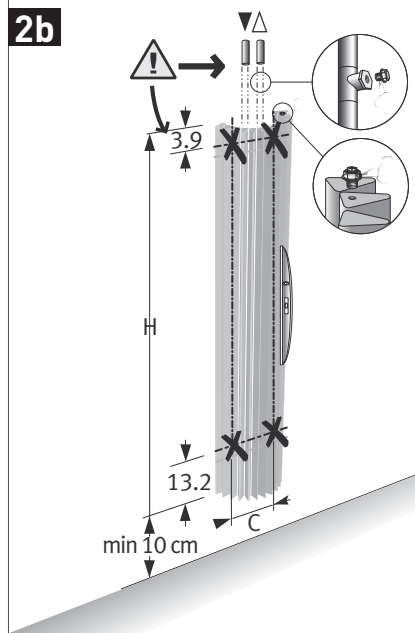


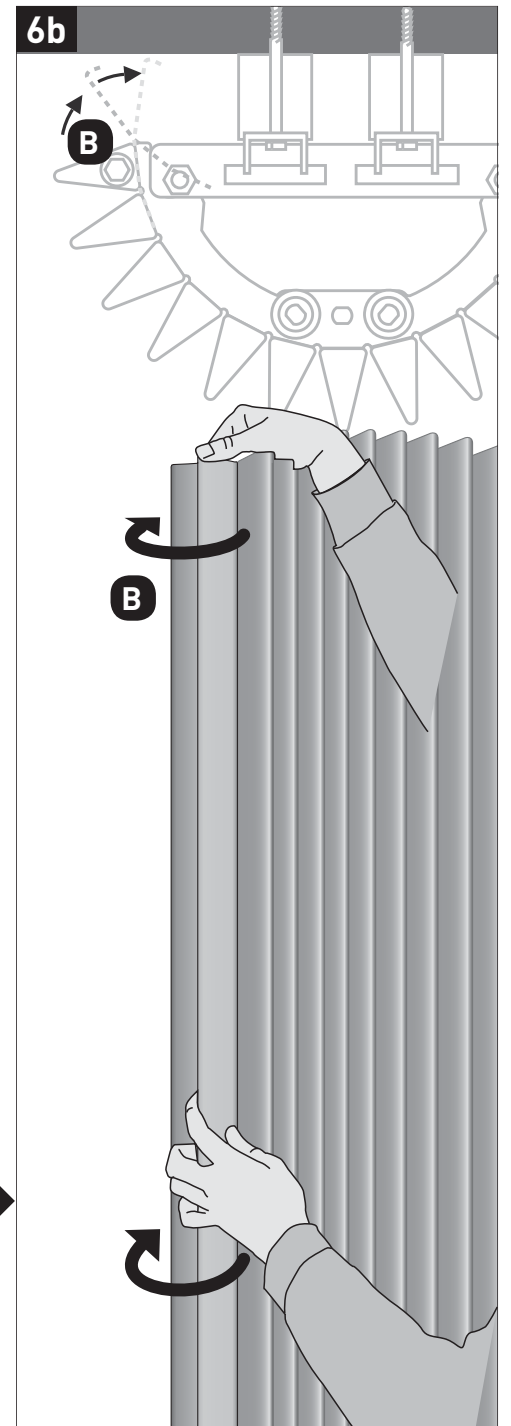
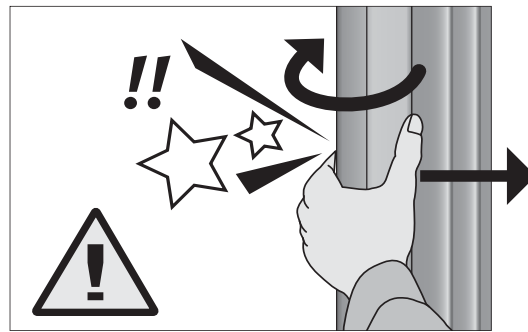
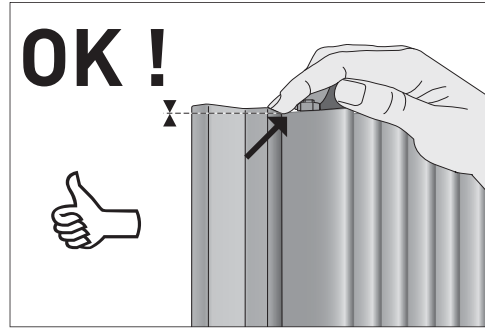
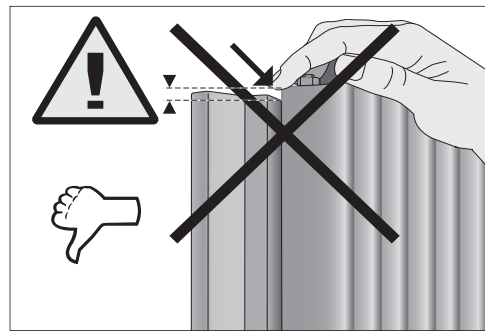
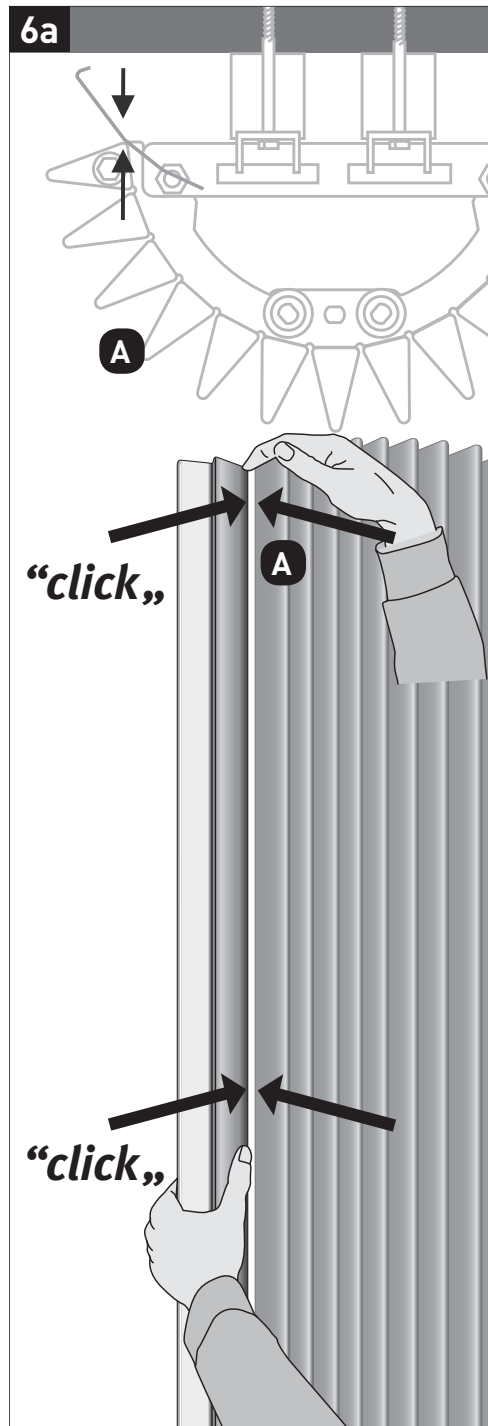
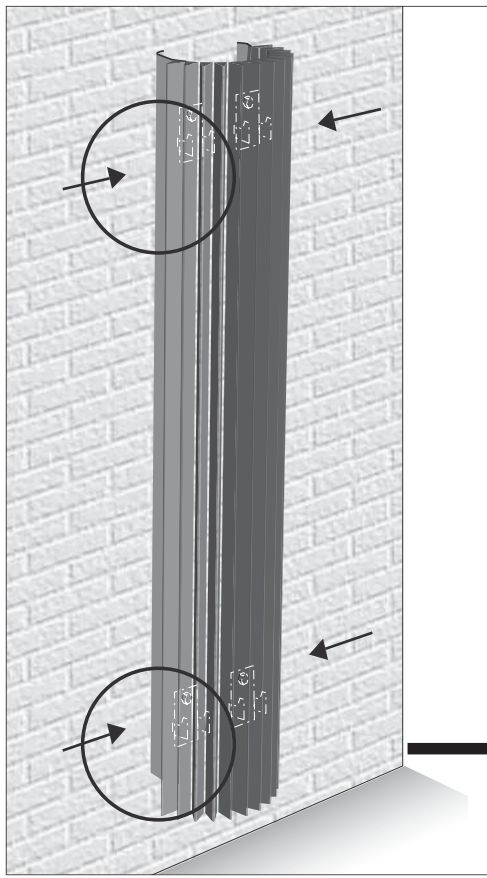
Svěrná šroubení pro ventily: viz ceník Jaga  
Zverné skrutkovanie pre ventily: pozri cenník Jaga

### Umístění připojení trubek C.V. 1-8 Umiestnenie pripojenie rúrok C.V. 1-8

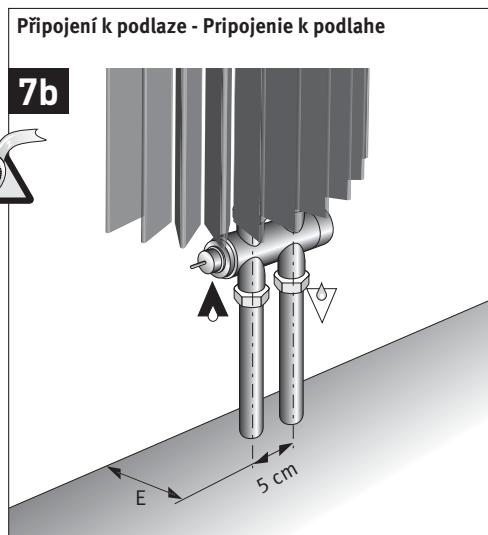
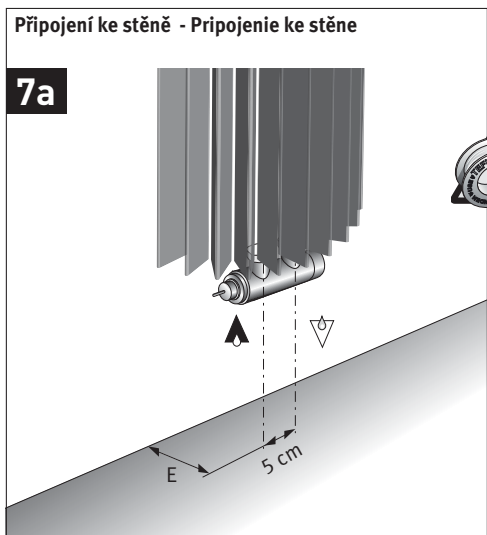


### Umístění připojení trubek C.V. 4-5 Umiestnenie pripojenie rúrok C.V. 4-5



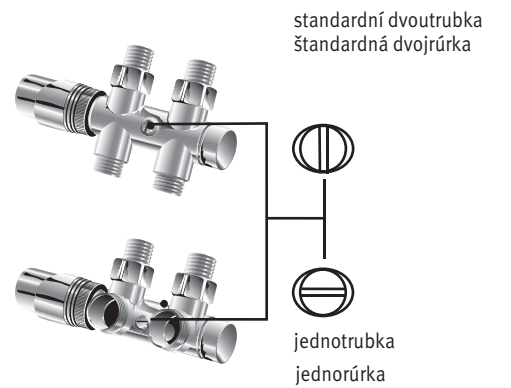
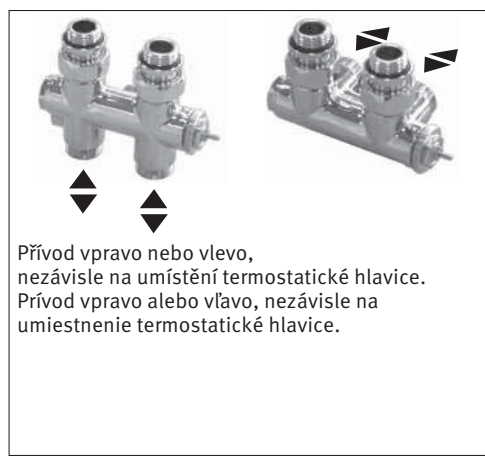


### Připojení / Pripojenie



Ø	27.8	31.3	34.8
E	11.7	13.6	15.5

### Jednotrubka - Dvoutrubka připojení Jednorúrka - Dvojrúrka pripojenie



**Upozornění:**  
Aby bylo možné garantovat výkon těles Iguana a aby byly omezeny jejich tlakové ztráty, Jaga doporučuje používat Proventil Deco v kombinaci s trubkou o průměru 15/1.

**Upozornenie:**  
Aby bolo možné garantovať výkon telies Iguana a obmedzili ich tlakové straty, Jaga odporúča používať rúrky s priemerom minimálne 15/1.