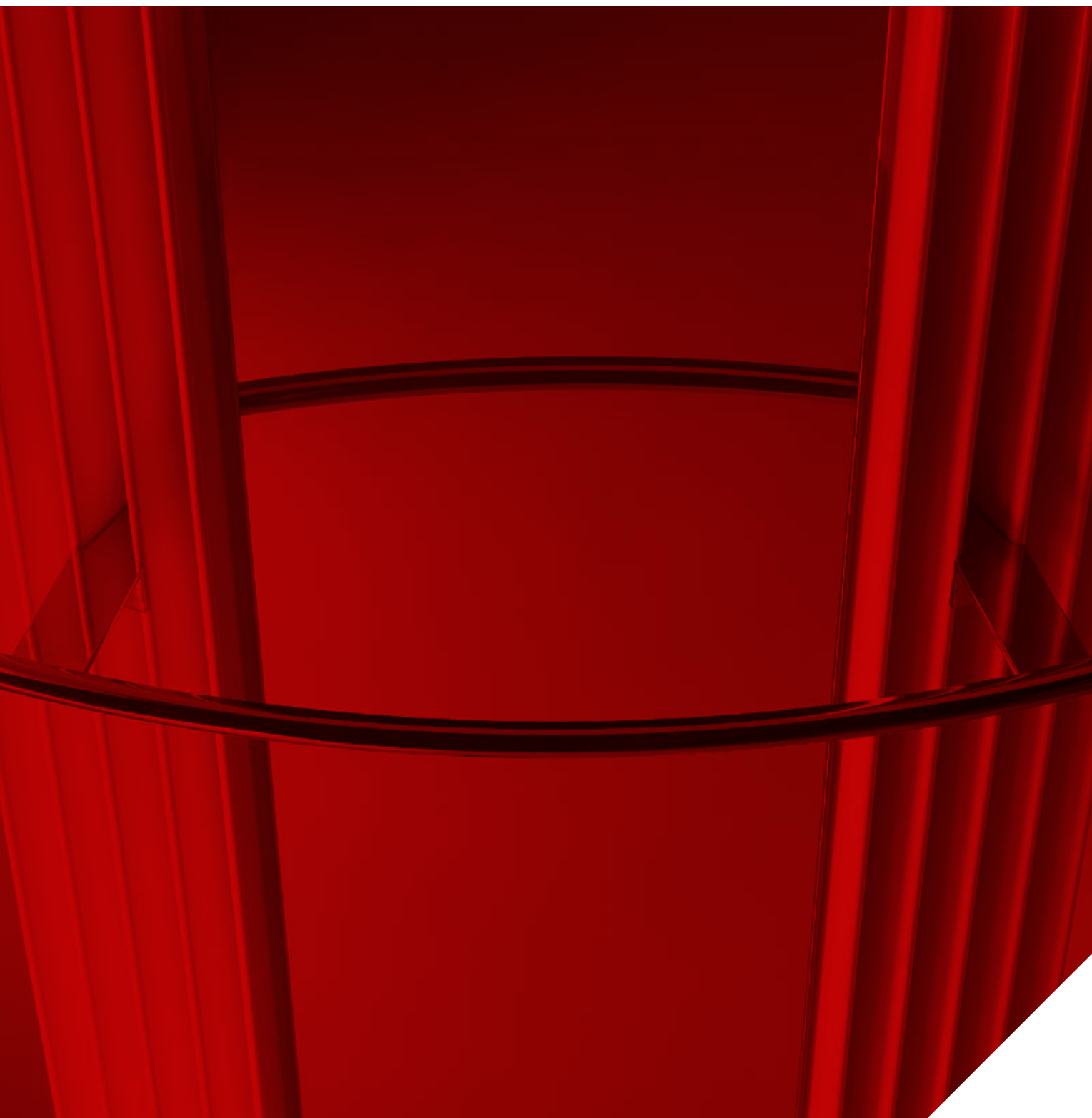


# jaga

CLIMATE DESIGNERS

Topení 

IGUANA ARCO & VISIO KČ. 2024.CZ



# jaga

CLIMATE DESIGNERS

## IGUANA ARCO & VISIO

Symbol zářícího slunce

Teplo se symbolickou hodnotou. Inspirováno dětskou kresbou jasně zářícího slunce transformovaného do plně funkčního uměleckého díla.

Úzké trojúhelníkové profily tělesa Iguana Arco jsou umístěny v nepatrném oblouku, což dodává tělesu nový vzhled z jakéhokoli úhlu pohledu. Mnohofunkčnost tělesa Iguana Visio byla rozšířena přidáním zrcadla. Dokonale vhodné do ložnic a hal.

K dostání také jako „Plus“ model pro nízké teplotní spády.



Top 10  
Design  
Award  
Winner  
2000

ISH 1999  
DESIGN PLUS  
BEST HEATING 2000

IGUANA VISIO hliníková 006 (RAL 9006)





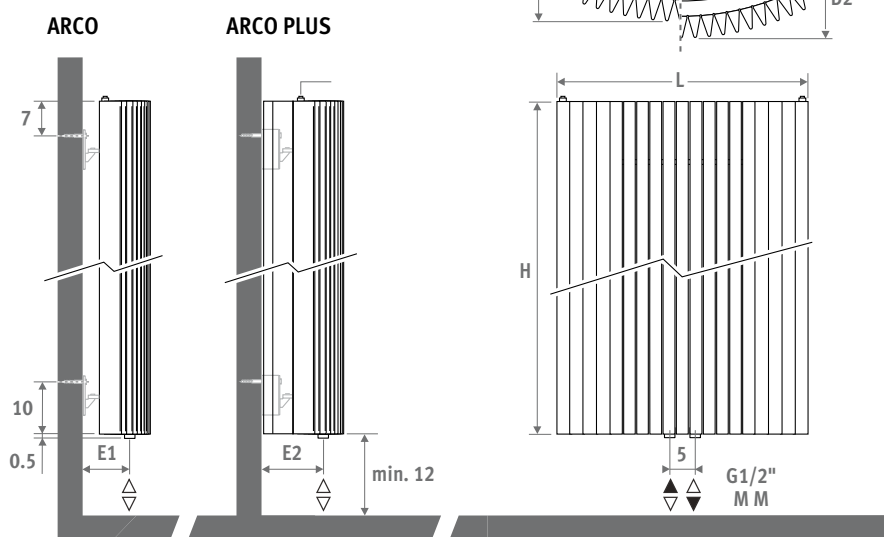
IGUANA ARCO & VISIO 

# IGUANA ARCO

ROZMĚRY (v cm)



## ARCO ARCO PLUS



L	C	D1	D2	E1	E2
29.8	10	10.1	14.1	4.1	8.1
41.0	20	11.1	16.1	5.1	10.1
51.9	30	12.7	17.7	6.7	11.7
62.5	40	12.2	17.2	6.2	11.2
73.3	50	13.7	18.7	7.7	12.7
83.9	60	15.7	20.7	9.7	14.7

### STANDARDNÍ DODÁVKA

- středové spodní připojení MM
- stěnové úchyty
- 2 pochromované odzdušňovací ventily G1/8"
- Iguana Plus je dodávána se dvěma bočními panely

### BARVY

Vysoce odolný lak proti oděrkám a UV záření, šetrný k životnímu prostředí.

Standardní barvy:

- dopravní bílá RAL 9016 (333), hladký saténový mat
- pískovaně šedá metalíza (001), jemná metalická struktura
- černá off-black RAL 7021 (145) Jemná struktura: jemně strukturovaný matný povrch, stupeň lesku < 10%

Další barvy: viz vzorník barev.

### PŘIPOJENÍ

Horní připojení: kód MM zaměňte za 45 nebo 54 (1. číslice je přívod).

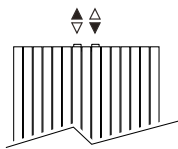
Netřeba objednávat sálavou trubku.

Odzdušňovací ventil musí být na trubkách ústředního vytápění.

Jednotrubkové připojení:

připojovací sada 41, 42, 48 nebo 49

Na jednom otopném okruhu mohou být maximálně 2 otopná tělesa.



### PŘIPOJOVACÍ SADY

Pro zachování výkonu otopných těles a minimalizaci tlakových ztrát u modelové řady Iguana je doporučeno použít přívodní trubky o minimálním rozměru 15/1.

#### Připojovací sada ke stěně s Deco Proventilem

Obsahuje termostatickou hlavici a svěrné šroubení.



sada 48

**KARTÁČOVANÁ OCEL** Kč



CODE.PW3.PS.1... 7803

sada 41

**CHROM** Kč



CODE.PW3.AW.1... 3260



CODE.PW3.AC.1... 3732

vyplňte kód svěrného šroubení

Přesná trubka měď 15/1 115

Přesná trubka měď 16/1 116

Přesná trubka měď 18/1 118

VPE/ALU trubka 16/2 316

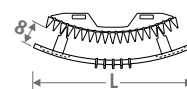
VPE/ALU trubka 18/2 318

#### Ostatní připojení

Viz kapitola "Připojovací sady & Ventily Eyecatchers" pro všechna připojení, volitelné příslušenství a technické informace.

### VOLITELNÉ PŘÍSLUŠENSTVÍ

#### Držák ručníku / držák šatstva v pochromované hliníku



Držák šatstva se skládá z držáku ručníku a 5-ti háčků na oblečení

OBJ. KÓD	L	délka tělesa	KČ
<b>Držák ručníku</b>			
9087.023550	55	41-51	7452
9087.023656	66	62-73-83	7452
<b>Držák šatstva</b>			
9087.024550	55	41-51	8586
9087.024656	66	62-73-83	8586



VOLITELNÉ PŘÍSLUŠENSTVÍ držák šatstva

## ARCO

kód	výška	délka	barva	připoj.
<b>ARCW .</b>	<b>180</b>	<b>029 .</b>	<b>XXX</b>	<b>/MM</b>
		vyplňte kód barvy _____		

	Watty 75/65	Watty 55/45	Kč st. barvy	Kč ostatní
<b>L H 180</b>				
029	791	394	17366	20837
041	1079	538	22655	27189
051	1366	681	27994	33591
062	1654	824	33306	39968
073	1941	967	38600	46319
083	2229	1111	43891	52675

	Watty 75/65	Watty 55/45	Kč st. barvy	Kč ostatní
<b>L H 192</b>				
029	813	406	18016	21614
041	1109	554	23564	28279
051	1404	701	29069	34885
062	1700	849	34615	41537
073	1995	996	40166	48195
083	2291	1144	45707	54844

	Watty 75/65	Watty 55/45	Kč st. barvy	Kč ostatní
<b>L H 200</b>				
029	826	413	18424	22107
041	1127	564	24142	28971
051	1427	714	29826	35794
062	1727	864	35495	42594
073	2028	1014	41187	49431
083	2328	1164	46904	56283

	Watty 75/65	Watty 55/45	Kč st. barvy	Kč ostatní
<b>L H 220</b>				
029	858	431	19483	23375
041	1170	587	25559	30674
051	1482	744	31648	37977
062	1794	900	37759	45312
073	2106	1057	43822	52583
083	2418	1213	49898	59877

	Watty 75/65	Watty 55/45	Kč st. barvy	Kč ostatní
<b>L H 240</b>				
029	886	446	20539	24651
041	1208	608	27026	32429
051	1530	770	33483	40183
062	1852	932	39945	47933
073	2174	1094	46428	55714
083	2496	1256	52888	63464

## IGUANA ARCO

### ARCO PLUS

kód	výška	délka	barva	připoj.
<b>ARPW .</b>	<b>180</b>	<b>029 .</b>	<b>XXX</b>	<b>/MM</b>
		vyplňte kód barvy _____		

	Watty 75/65	Watty 55/45	Kč st. barvy	Kč ostatní
<b>L H 180</b>				
029	999	492	22570	27090
041	1362	670	29453	35338
051	1725	849	36392	43673
062	2088	1027	43297	51955
073	2452	1207	50176	60208
083	2815	1385	57060	68468

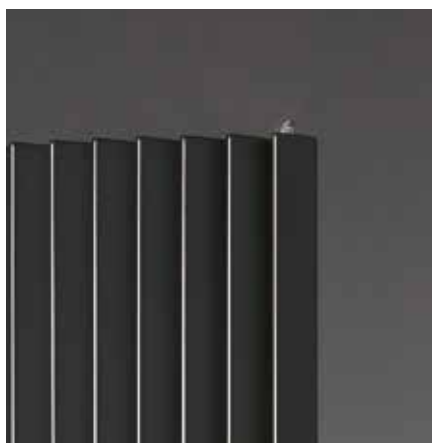
	Watty 75/65	Watty 55/45	Kč st. barvy	Kč ostatní
<b>L H 192</b>				
029	1046	516	23421	28109
041	1427	704	30634	36765
051	1807	892	37784	45341
062	2187	1080	45001	54002
073	2568	1268	52214	62661
083	2948	1455	59417	71297

	Watty 75/65	Watty 55/45	Kč st. barvy	Kč ostatní
<b>L H 200</b>				
029	1076	532	23952	28742
041	1467	726	31379	37659
051	1858	919	38774	46532
062	2249	1112	46143	55376
073	2641	1306	53544	64255
083	3032	1500	60976	73169

	Watty 75/65	Watty 55/45	Kč st. barvy	Kč ostatní
<b>L H 220</b>				
029	1146	569	25328	30391
041	1563	777	33226	39872
051	1980	984	41138	49364
062	2397	1191	49083	58898
073	2813	1398	56959	68353
083	3230	1605	64868	77842

	Watty 75/65	Watty 55/45	Kč st. barvy	Kč ostatní
<b>L H 240</b>				
029	1210	604	26701	32041
041	1650	824	35135	42160
051	2090	1043	43527	52235
062	2530	1263	51929	62316
073	2970	1483	60354	72429
083	3410	1702	68756	82505

EN442 výkon při pokojové teplotě 20 °C

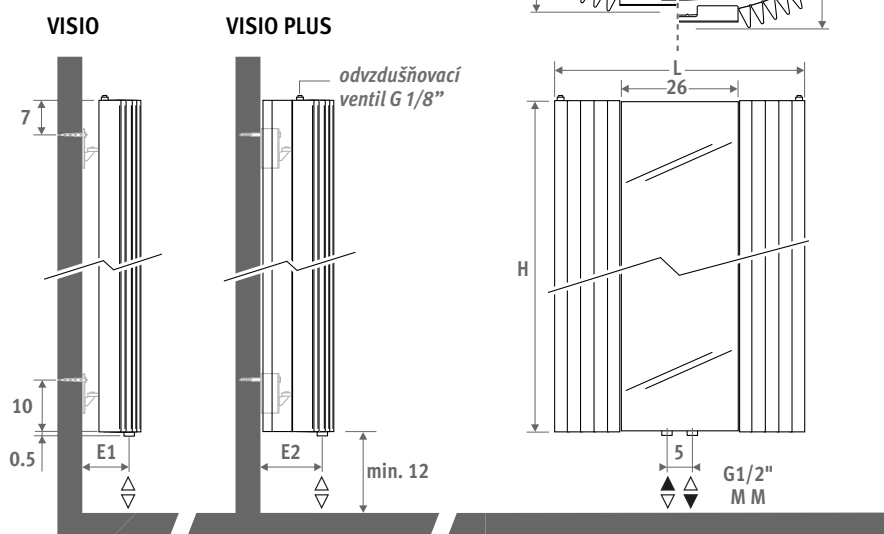


# IGUANA VISIO

ROZMĚRY (v cm)



## VISIO VISIO PLUS



L	C	D1	D2	E1	E2
51.9	30	10.5	15.5	6.7	11.7
62.5	40	11.0	16.0	6.2	11.2
73.3	50	12.5	17.5	7.7	12.7

### STANDARDNÍ DODÁVKA

- středové spodní připojení MM
- stěnové úchyty
- 2 pochromované odzdušňovací ventily G1/8"
- Iguana Plus je dodávána se dvěma bočními panely

### BARVY

Vysoce odolný lak proti oděrkám a UV záření, šetrný k životnímu prostředí.

Standardní barvy:

- dopravní bílá RAL 9016 (333), hladký saténový mat
- pískovaně šedá metalíza (001), jemná metalická struktura
- černá off-black RAL 7021 (145) Jemná struktura: jemně strukturovaný matný povrch, stupeň lesku < 10%

Další barvy: viz vzorník barev.

### PŘIPOJENÍ

Horní připojení: kód MM zaměňte za 45 nebo 54 (1. číslice je přívod).

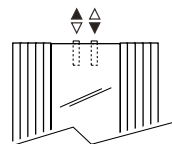
Netřeba objednávat sálavou trubku.

Odzdušňovací ventil musí být na trubkách ústředního vytápění.

Jednotrubkové připojení:

připojovací sada 41, 42, 48 nebo 49

Na jednom otopném okruhu mohou být maximálně 2 otopná tělesa.



### PŘIPOJOVACÍ SADA

Pro zachování výkonu otopných těles a minimalizaci tlakových ztrát u modelové řady Iguana je doporučeno použít přívodní trubky o minimálním rozměru 15/1.

#### Připojovací sada ke stěně s Deco Proventilem

Obsahuje termostatickou hlavici a svěrné šroubení.



sada 48

**KARTÁČOVANÁ OCEL** Kč



CODE.PW3.PS.1... **7803**

sada 41

**CHROM** Kč



CODE.PW3.AW.1... **3260**



CODE.PW3.AC.1... **3732**

vyplňte kód svěrného šroubení

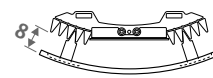
Přesná trubka měď 15/1	115
Přesná trubka měď 16/1	116
Přesná trubka měď 18/1	118
VPE/ALU trubka 16/2	316
VPE/ALU trubka 18/2	318

#### Ostatní připojení

Viz kapitola "Připojovací sady & Ventily Eyecatchers" pro všechna připojení, volitelné příslušenství a technické informace.

### VOLITELNÉ PŘÍSLUŠENSTVÍ

#### Držák ručníku / držák šatstva v pochromované hliníku



Držák šatstva se skládá z držáku ručníku a 5-ti háčků na oblečení

OBJ. KÓD	L	délka tělesa	KČ
<b>Držák ručníku</b>			
9087.023550	55	51	<b>7452</b>
9087.023656	66	62-73	<b>7452</b>
<b>Držák šatstva</b>			
9087.024550	55	51	<b>8586</b>
9087.024656	66	62-73	<b>8586</b>



VOLITELNÉ PŘÍSLUŠENSTVÍ držák šatstva

## VISIO

kód	výška	délka	barva	připoj.
<b>VISW .</b>	<b>180</b>	<b>051 .</b>	<b>XXX</b>	<b>/MM</b>
vyplňte kód barvy _____				

	Watty 75/65	Watty 55/45	Kč st. barvy	Kč ostatní
<b>L H 180</b>				
<b>051</b>	719	357	<b>24029</b>	<b>28832</b>
<b>062</b>	1007	502	<b>28685</b>	<b>34426</b>
<b>073</b>	1294	645	<b>32917</b>	<b>39500</b>
<b>L H 200</b>				
<b>051</b>	751	376	<b>25494</b>	<b>30595</b>
<b>062</b>	1051	526	<b>30518</b>	<b>36623</b>
<b>073</b>	1352	676	<b>35078</b>	<b>42094</b>
<b>L H 220</b>				
<b>051</b>	780	391	<b>26972</b>	<b>32367</b>
<b>062</b>	1092	548	<b>32343</b>	<b>38813</b>
<b>073</b>	1404	705	<b>37232</b>	<b>44681</b>

## IGUANA VISIO

### VISIO PLUS

kód	výška	délka	barva	připoj.
<b>VIPW .</b>	<b>180</b>	<b>051 .</b>	<b>XXX</b>	<b>/MM</b>
vyplňte kód barvy _____				

	Watty 75/65	Watty 55/45	Kč st. barvy	Kč ostatní
<b>L H 180</b>				
<b>051</b>	908	447	<b>31238</b>	<b>37483</b>
<b>062</b>	1271	625	<b>37290</b>	<b>44748</b>
<b>073</b>	1634	804	<b>42793</b>	<b>51352</b>
<b>L H 200</b>				
<b>051</b>	978	484	<b>33145</b>	<b>39774</b>
<b>062</b>	1369	677	<b>39665</b>	<b>47598</b>
<b>073</b>	1760	871	<b>45604</b>	<b>54723</b>
<b>L H 220</b>				
<b>051</b>	1042	518	<b>35068</b>	<b>42079</b>
<b>062</b>	1459	725	<b>42047</b>	<b>50457</b>
<b>073</b>	1876	932	<b>48401</b>	<b>58081</b>

EN442 výkon při pokojové teplotě 20 °C



# **jaga**

## CLIMATE DESIGNERS

Jaga N.V. - Organizační Složka  
Č sl. Armády 325  
253 01 Hostivice

T: +420 220 190 515-6  
F: +420 220 190 519  
info@jagacz.com  
www.jagacz.com

Jaga International  
Verbindingslaan 16  
B-3590 Diepenbeek

T: +32 11 29 41 16  
F: +32 11 29 41 60  
export@jaga.com

Informace v tomto ceníku jsou platné v době vytištění.  
Společnost Jaga si vyhrazuje právo kdykoliv, v souladu se svou inovační politikou, měnit specifikace produktů.  
Všechny ceny jsou bez DPH. Ceny jsou platné od 1. Ledna 2024.  
Tento ceník nahrazuje všechny předchozí