

Části - Čiasti

2x

Magnety pro montáž jsou předmontované
Magnety pre montáž sú predmontované

4x

Z bezpečnostních důvodů nejsou šrouby a hmoždinky součástí balení. Přesný typ, podle typu zdiva, vyberte ve specializovaném obchodu.
Z bezpečnostných dôvodov nie sú skrutky a hmoždinky súčasťou balenia. Presný typ, podľa typu muríva, vyberte v špecializovanom obchode.

VOLBA - VOĽBA

Kód 5090.1151 Kód 5090.1150 Kód 5090.1119

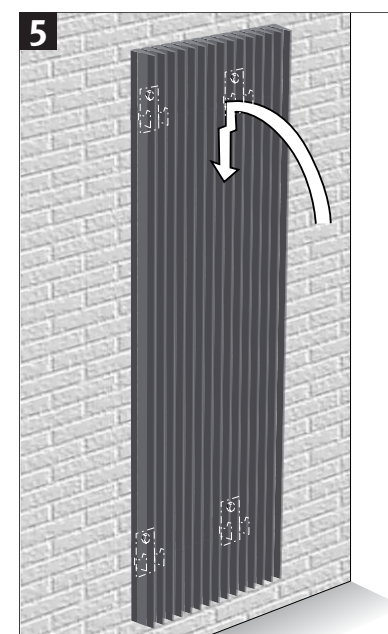
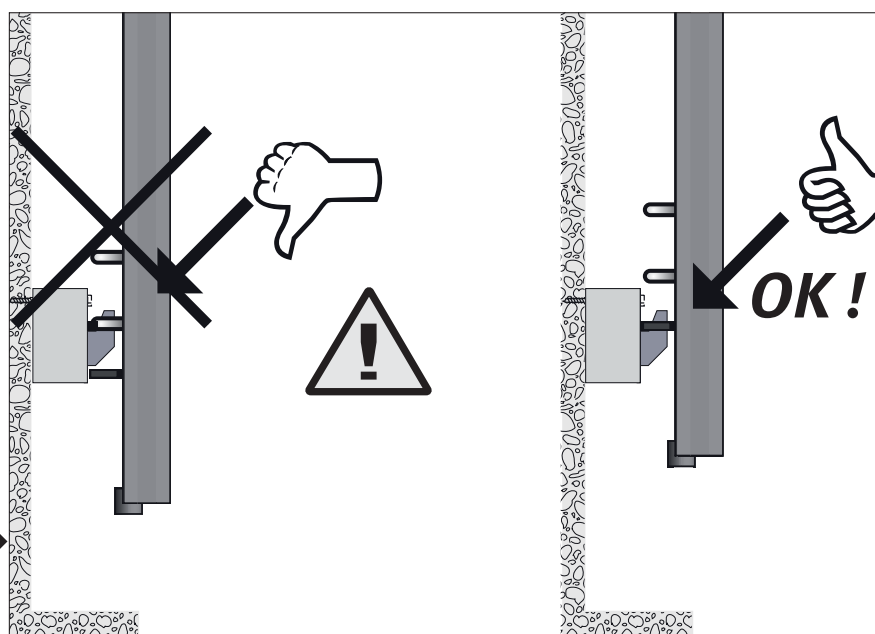
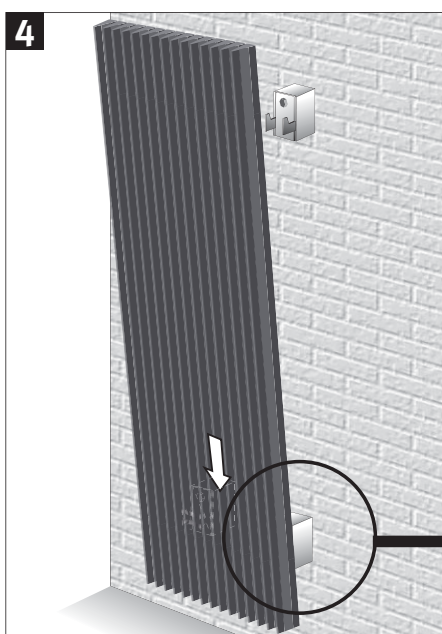
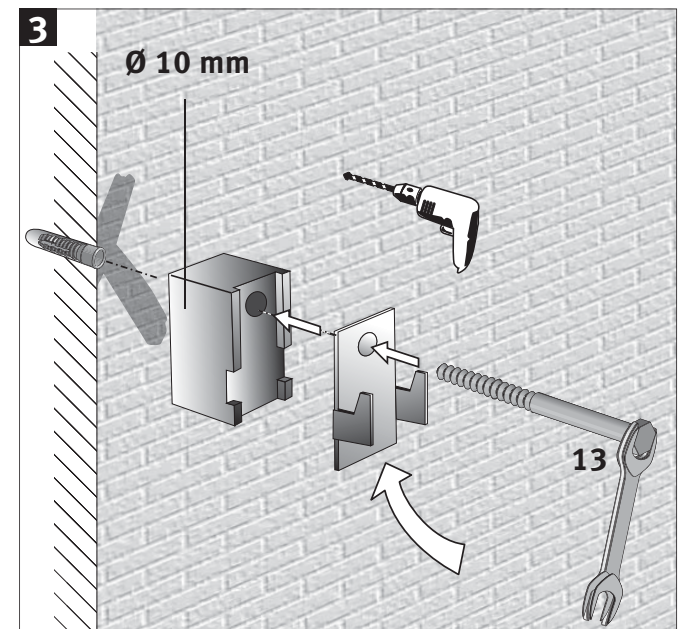
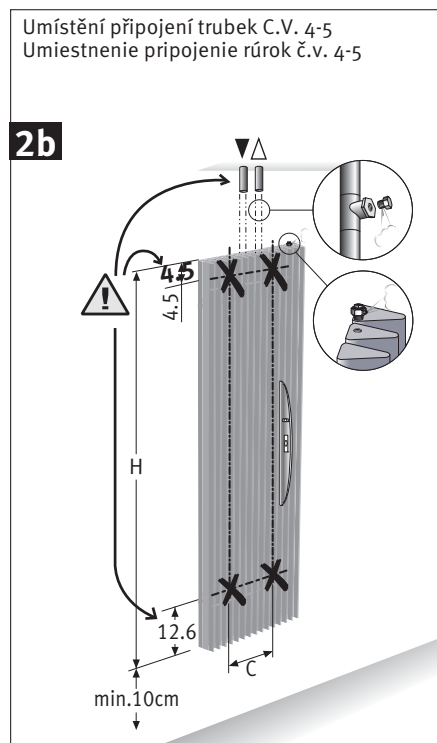
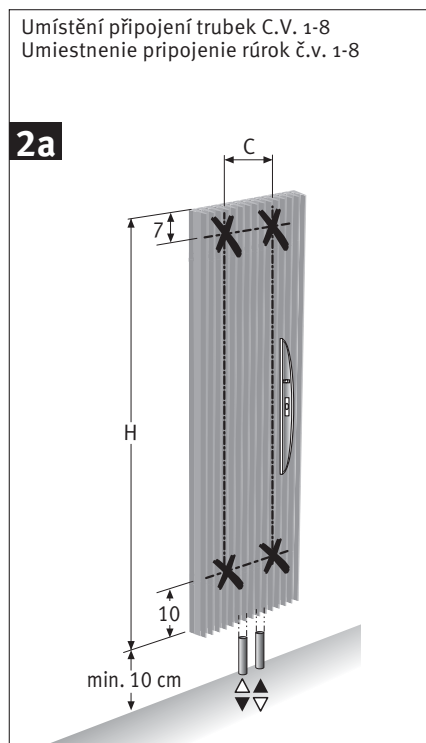
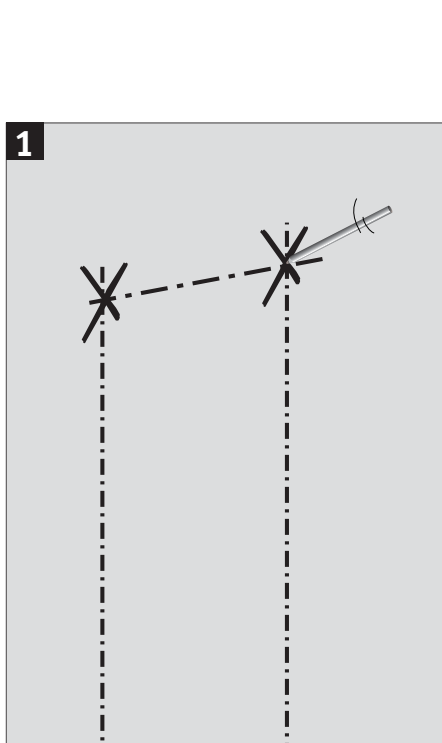
Kód 5094.425 Kód 5090.1111

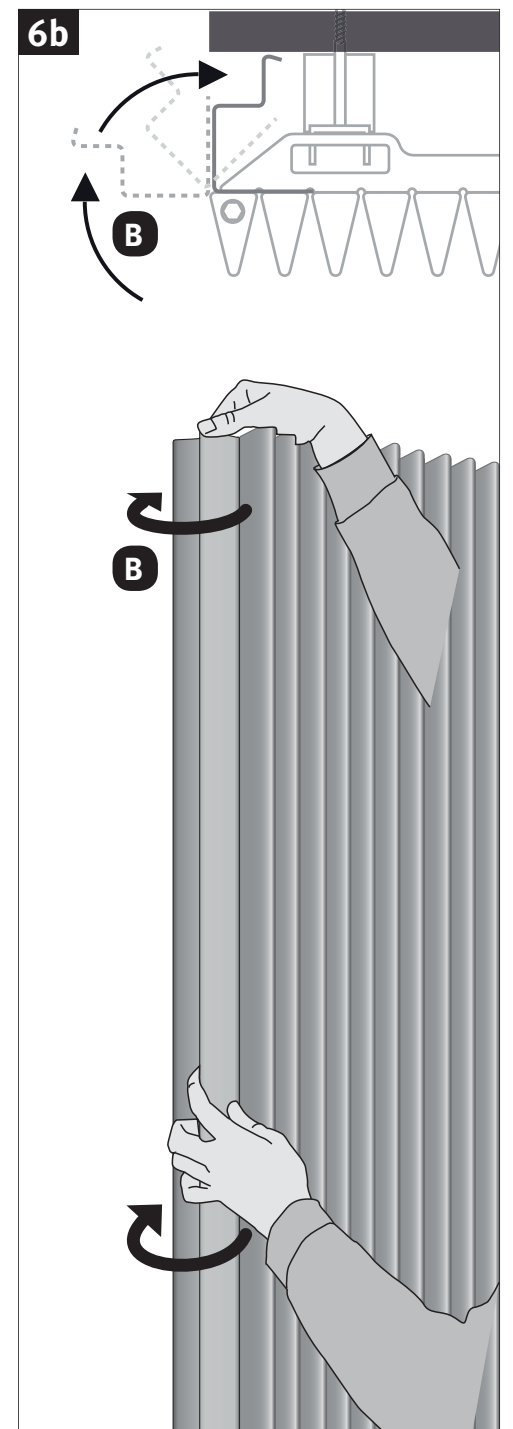
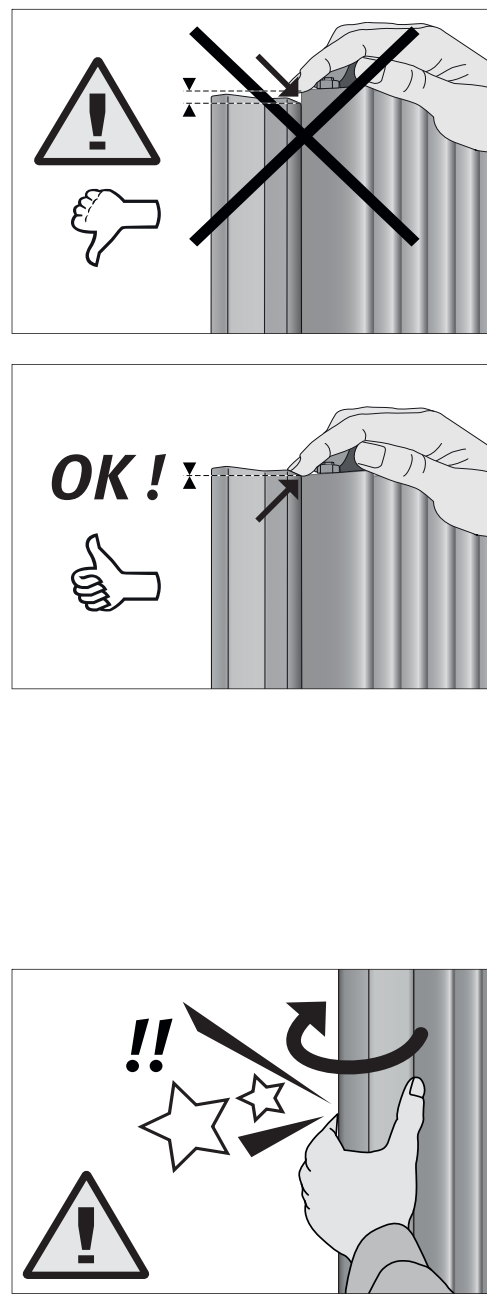
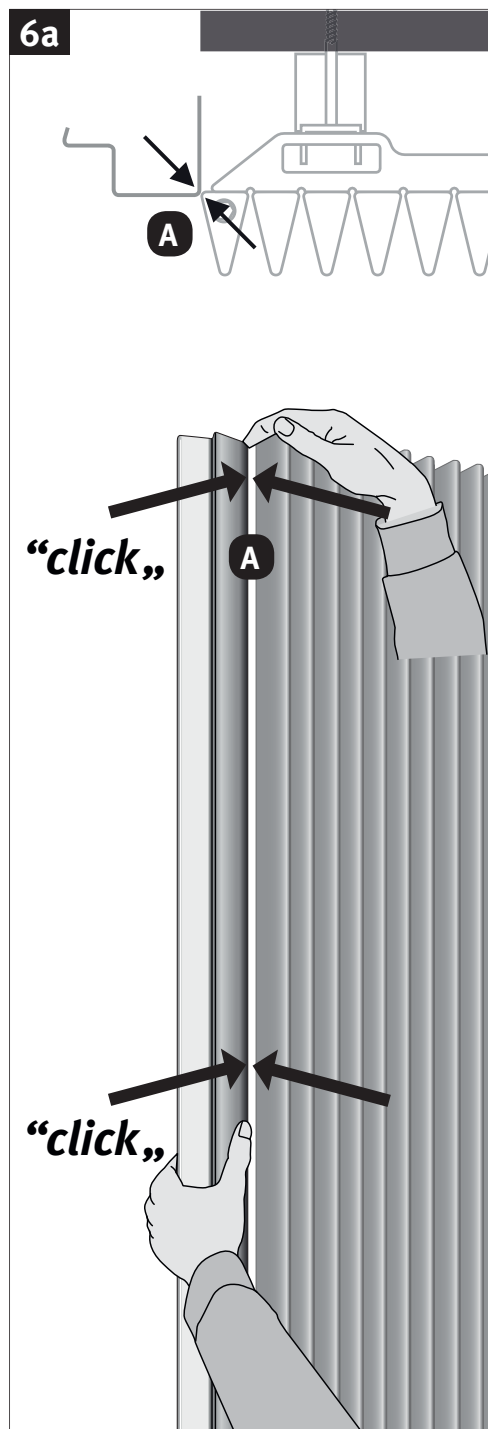
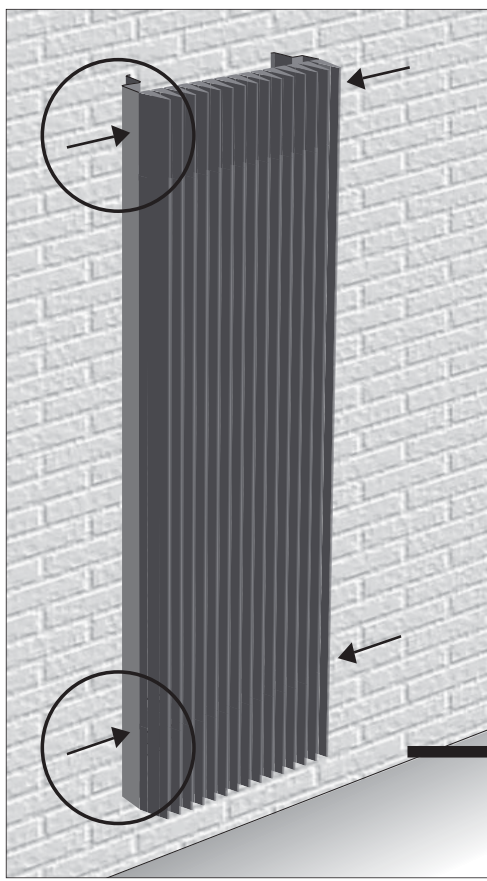
Standard Štandard

Svěrné šroubení pro ventily: viz ceník Jaga

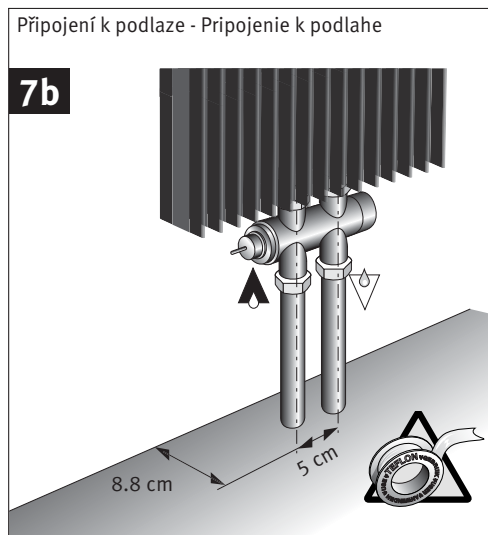
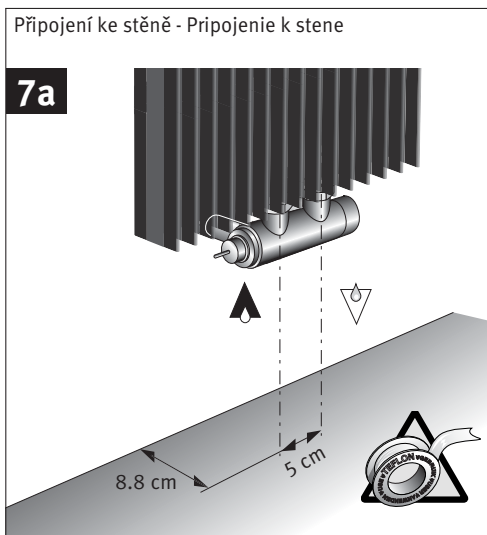
Zverné šrobenie pre ventily: pozri cenník Jaga

L	30	41	52	63	74	85
C	16	27	38	49	60	71

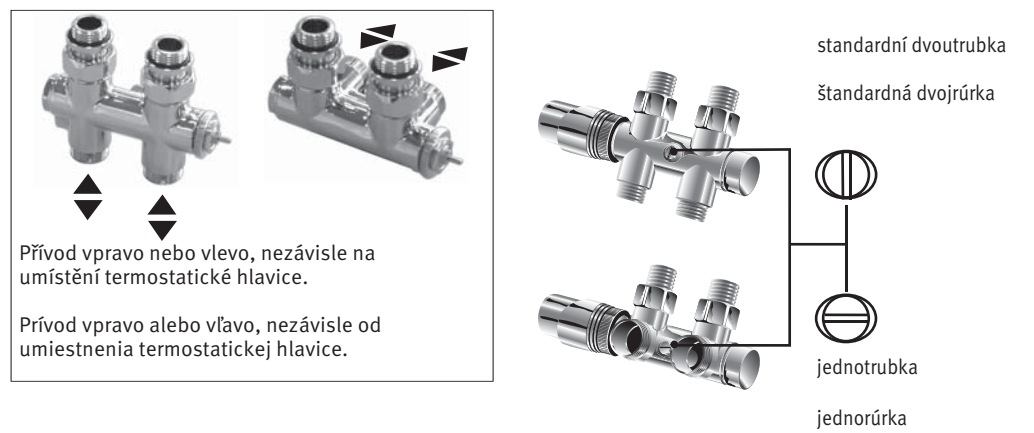




Připojení / Pripojenie



Jednotrubka/ dvoutrubka připojení - Jednorúrka / dvojúrka pripojenie



Poznámka

Pro zajištění tepelného výkonu modelů Iguana a snížení tlakových ztrát doporučuje společnost Jaga použít Deco Proventily v kombinaci s trubkami o minimálním průměru 15/1.

Poznámka

Pre zaistenie tepelného výkonu modelov Iguana a zníženie tlakových strát odporúča spoločnosť Jaga použitie Deco Proventilov v kombinácii s rúrkami s minimálnym priemerom 15/1.