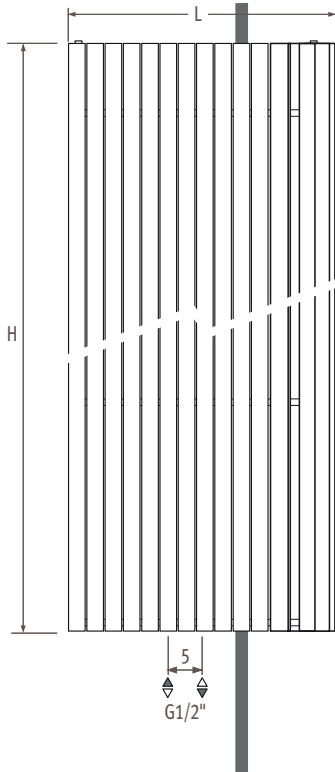
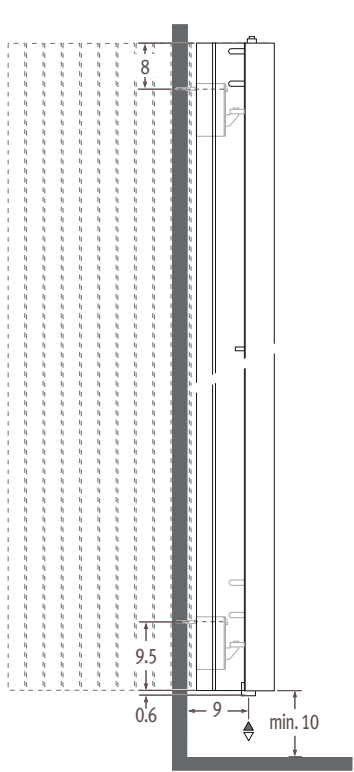
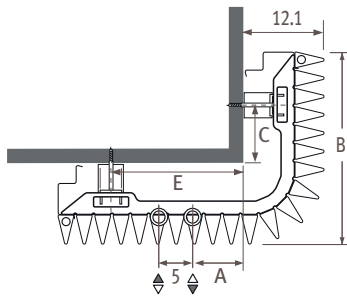
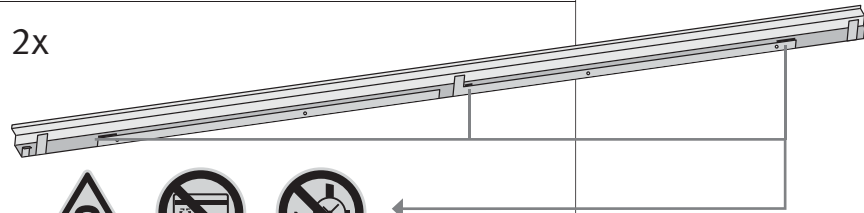


L	40.0	45.5	51.0
B	29.0	34.5	40.0
A	10.3	13.1	15.8
C	9.8	15.3	20.8
E	20.8	26.3	31.8



Jednotlivé díly - Súčiastky

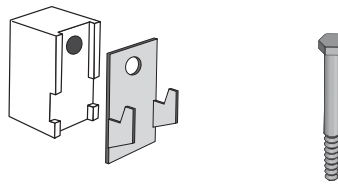
2x



Magnety pro montáž jsou předmontované

Magnety pre montáž sú predmontované

4x



Z bezpečnostných dôvodů nejsou hmoždinky součástí dodávky. Přesný typ vyberte ve specializované prodejně.

Z bezpečnostných dôvodov nie sú hmoždinky súčasťou dodávky. Presný typ vyberte v špecializovanej predajni.

Volba - Voľba



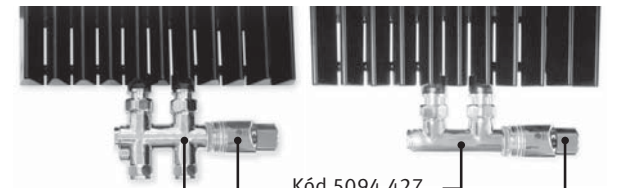
Kód 5090.1151



Kód 5090.1150



Kód 5090.1119

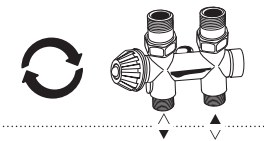
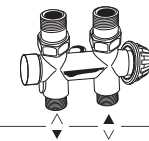


Kód 5094.425

Kód 5094.427

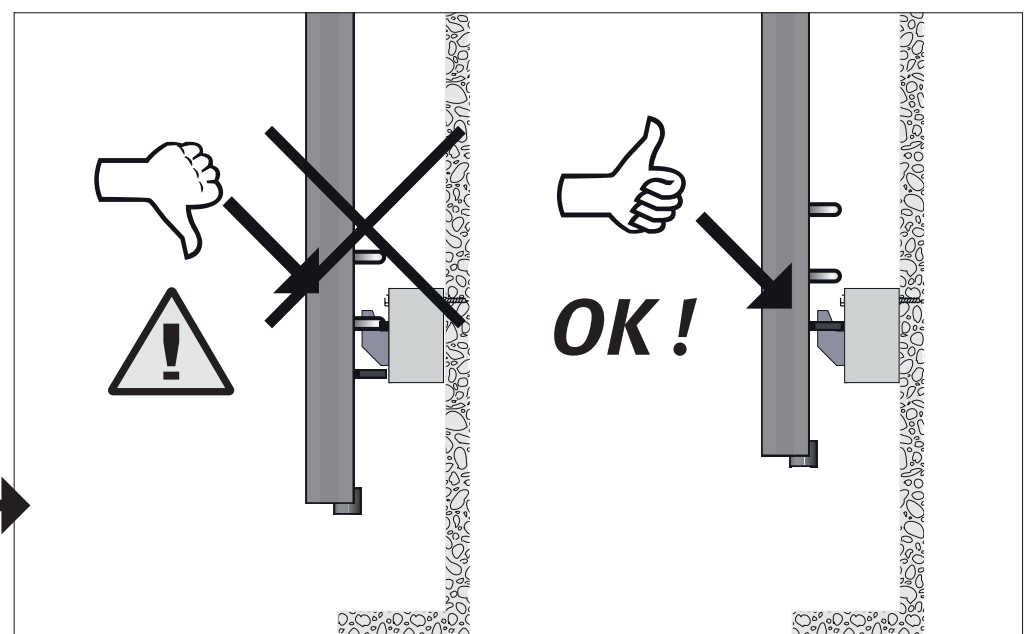
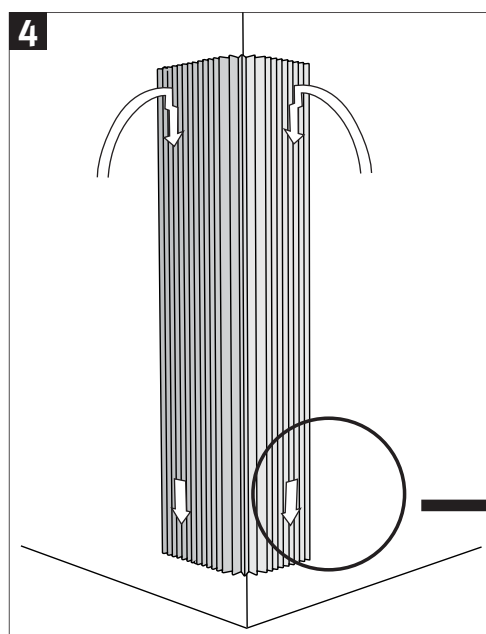
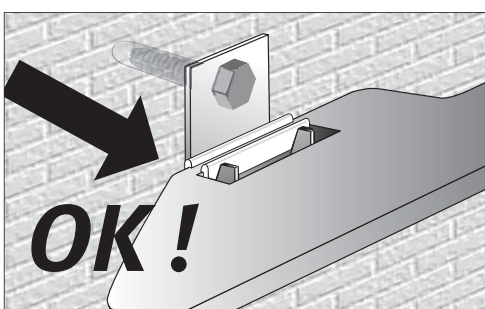
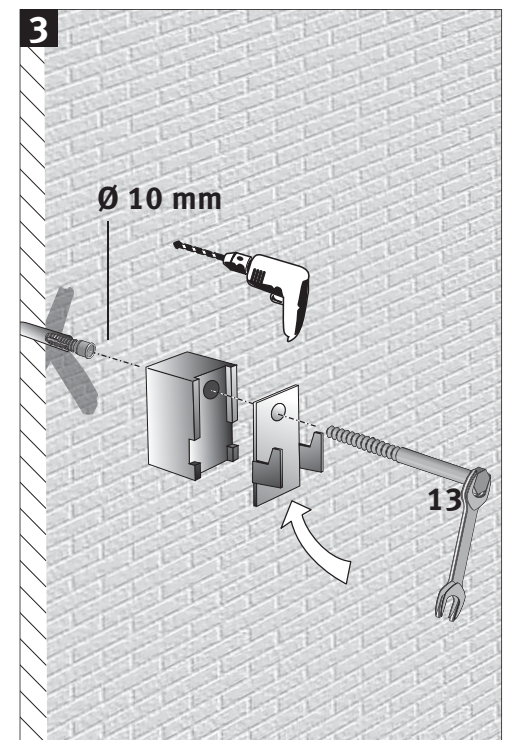
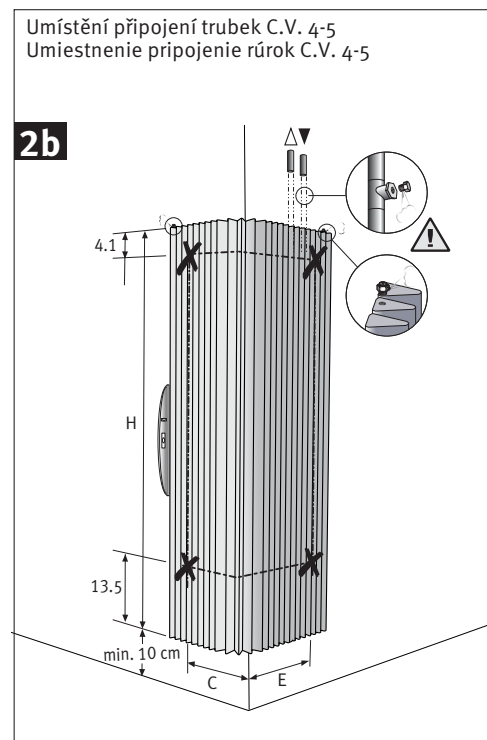
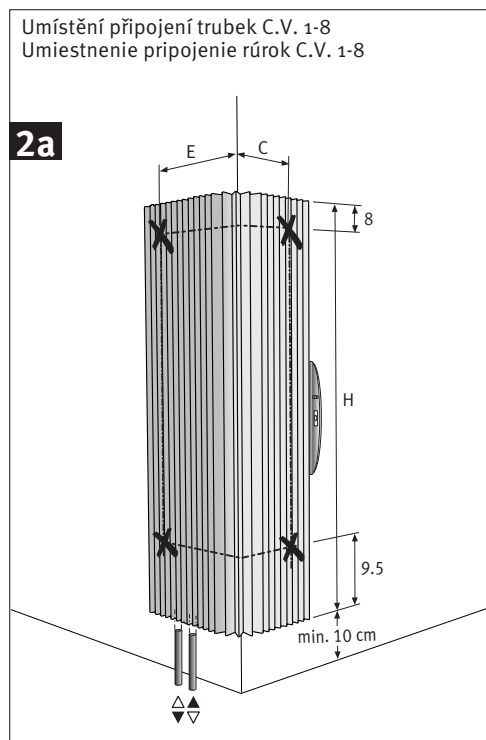
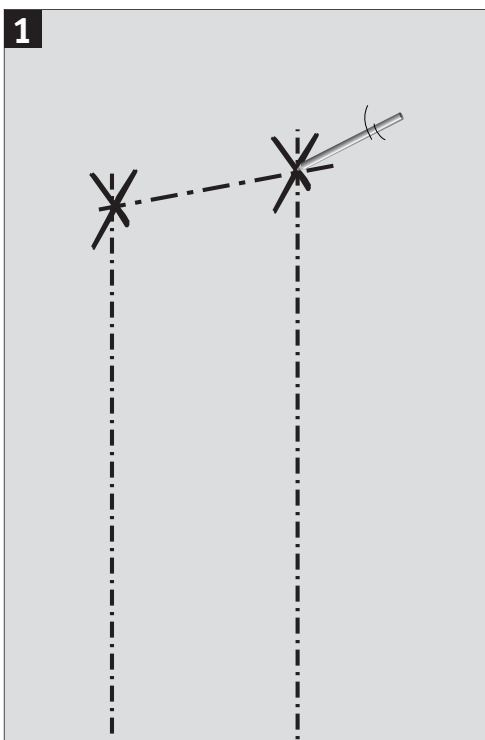
Kód 5090.1111

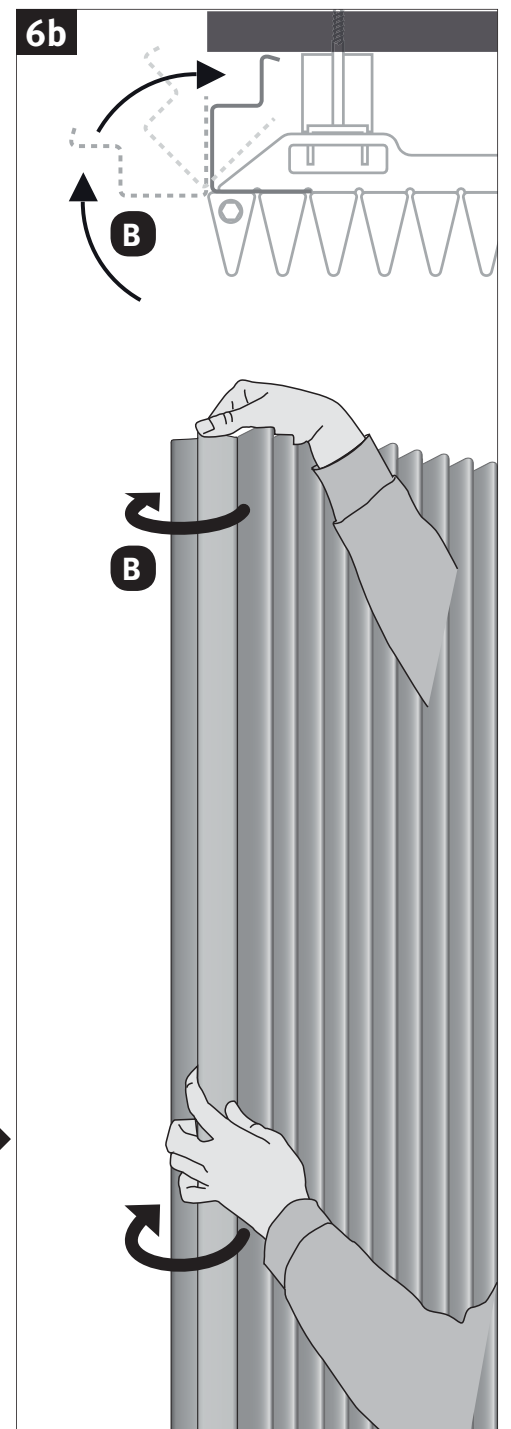
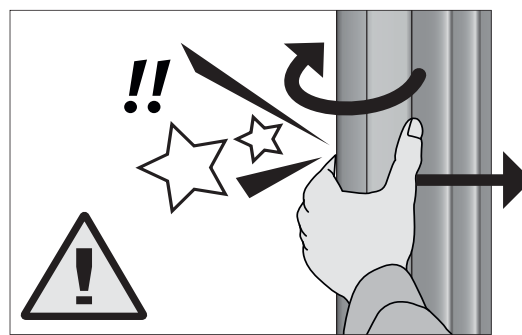
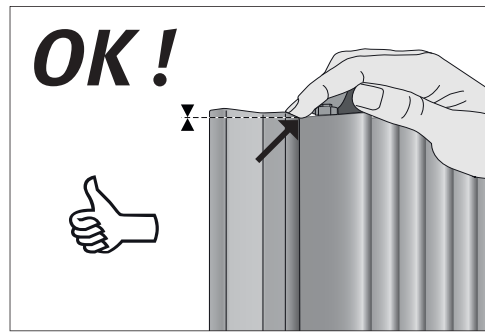
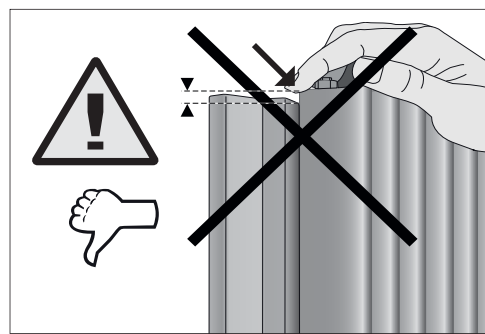
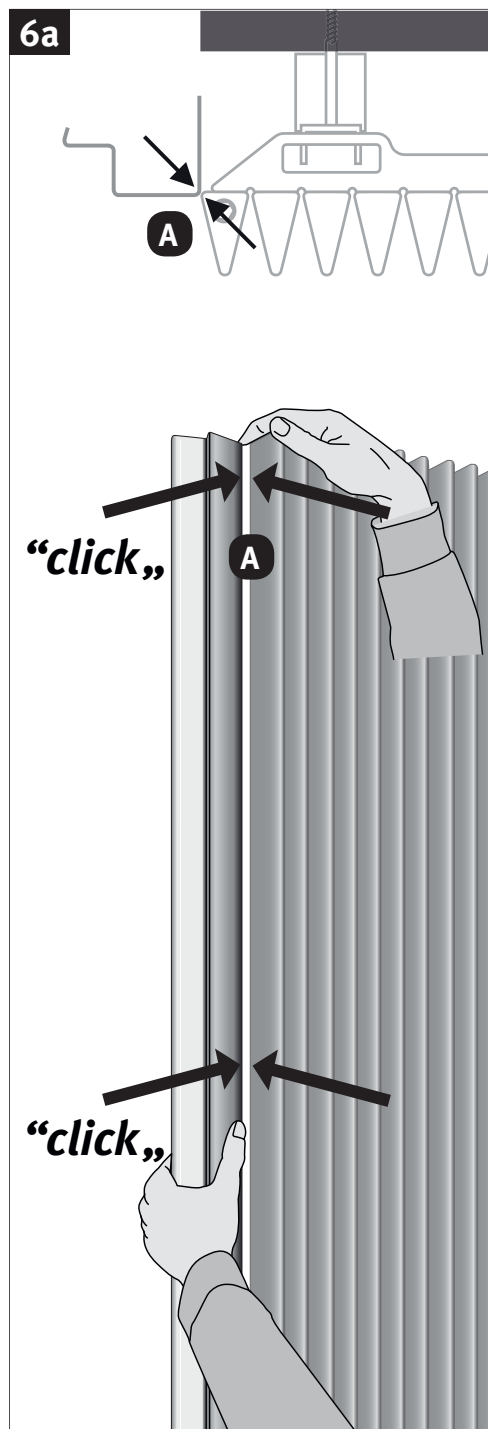
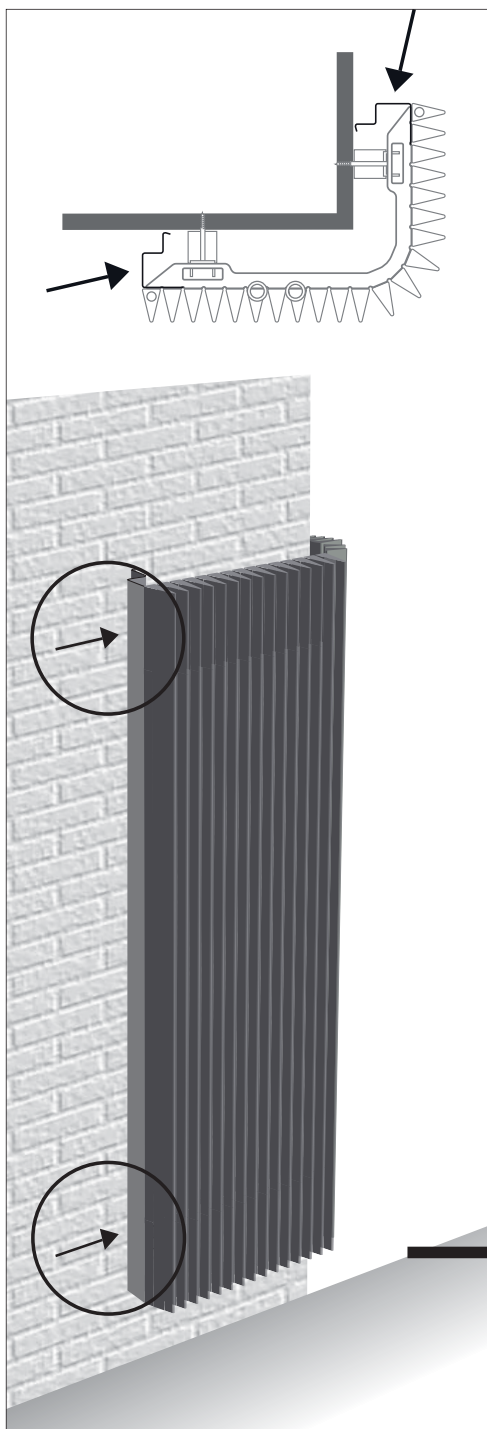
Standard
Štandard



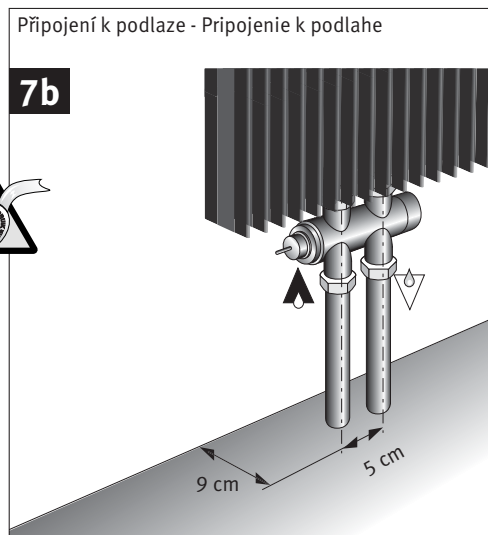
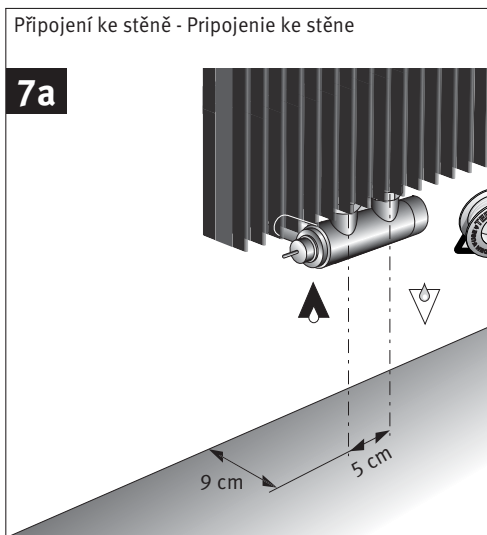
Svěrná šroubení pro ventily: viz ceník Jaga

Zverné skrutkovanie pre ventily: pozri cenník Jaga

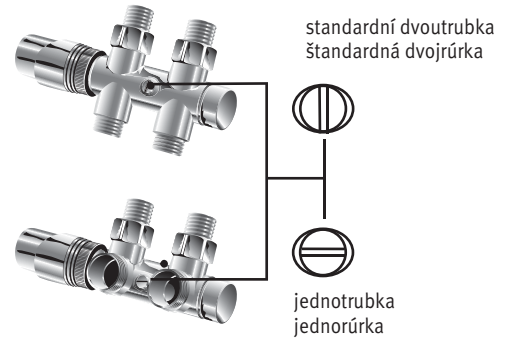
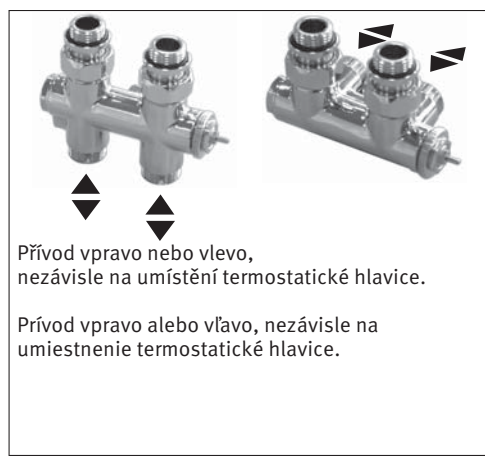




Připojení / Pripojenie



Jednotrubka - Dvoutrubka připojení Jednorúrka - Dvojúrka pripojenie



Upozornění:
Aby bylo možné garantovat výkon těles Iguana a aby byly omezeny jejich tlakové ztráty, Jaga doporučuje používat Proventil Deco v kombinaci s trubkou o průměru 15/1.

Upozornenie:
Aby bolo možné garantovať výkon telies Iguana a obmedzili ich tlakové straty, Jaga odporúča používať rúrkypriemerom minimálne 15/1.