

# jaga

CLIMATE DESIGNERS



## BRIZA 22








# BRIZA 22

<b>OBSAH</b>	<b>3</b>	<b>BRIZA 22 STROPNÍ MODEL</b>	<b>44</b>
<b>BRIZA PRODUKTOVÁ ŘADA</b>	<b>4</b>	Složení	45
<b>BRIZA 22 PŘEHLED</b>	<b>8</b>	Rozměry	46
<b>BRIZA 22 VESTAVBA DO STĚNY</b>	<b>10</b>	Standardní dodávka	46
Složení	11	Hydraulické připojení	47
Rozměry	12	Elektrické připojení	48
Standardní dodávka	12	Jaga Ovládání	48
Hydraulické připojení	13	Jakou řídicí jednotku Jaga vybrat?	49
Elektrické připojení	14	Tabulka-technické údaje	50
Jaga Ovládání	14	2-trubka	50
Jakou řídicí jednotku Jaga vybrat?	15	4-trubka	51
Tabulka-technické údaje	16	<b>BRIZA 22 SLOŽENÍ</b>	<b>52</b>
2-trubka	16	Příslušenství	52
4-trubka	17	<b>TERMOSTATY</b>	<b>53</b>
<b>BRIZA 22 VESTAVBA DO STROPU</b>	<b>18</b>	<b>KOREKČNÍ FAKTORY</b>	<b>54</b>
Složení	19	<b>SMĚRNICE PRO OMEZOVÁNÍ HLUKU PROUDĚNÍ</b>	<b>54</b>
Rozměry	20	<b>VZOROVÉ SCHÉMA ELEKTRICKÉHO ZAPOJENÍ</b>	<b>55</b>
Standardní dodávka	20	Vzorový diagram 1	56
Hydraulické připojení	21	Vzorový diagram 2	57
Elektrické připojení	22	Vzorový diagram 3	58
Jaga Ovládání	22	Vzorový diagram 4	59
Jakou řídicí jednotku Jaga vybrat?	23	<b>BRIZA 22 TLAKOVÉ ZTRÁTY</b>	<b>60</b>
Tabulka-technické údaje	24	Velký výměník tepla	60
2-trubka	24	Malý výměník tepla	61
4-trubka	25		
<b>BRIZA 22 VESTAVBA</b>	<b>26</b>		
Příslušenství	26		
<b>BRIZA 22 PLUG&amp;PLAY</b>	<b>30</b>		
Složení	31		
Rozměry	32		
Standardní dodávka	32		
Hydraulické připojení	33		
Tabulka-technické údaje	34		
<b>BRIZA 22 STĚNOVÝ MODEL</b>	<b>36</b>		
Složení	37		
Rozměry	38		
Standardní dodávka	38		
Hydraulické připojení	39		
Elektrické připojení	40		
Jaga Ovládání	40		
Jakou řídicí jednotku Jaga vybrat?	41		
Tabulka-technické údaje	42		
2-trubka	42		
4-trubka	43		

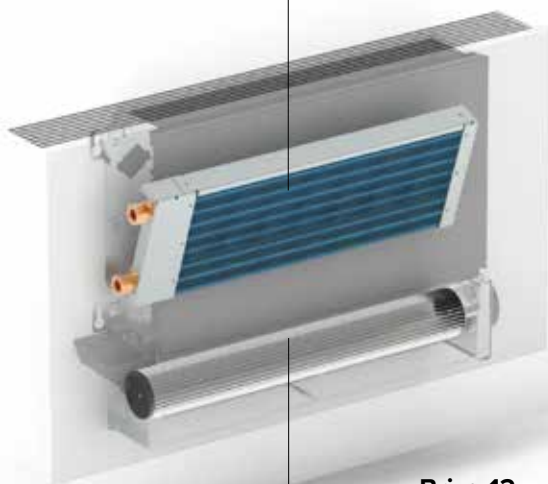
# BRIZA - JAGA FANCOILOVÉ JEDNOTKY

Díky optimalizovaným technologiím Jaga jsou ventilátorové konvektory Briza energeticky úsporné a účinné. Fancoilové jednotky Briza fungují perfektně v kombinaci s jakýmkoliv typem tepelného čerpadla a teplotním spádu. I při nízkých teplotách (35°C) jsou radiátory Briza obzvláště výkonné!

## VHODNÉ PRO:

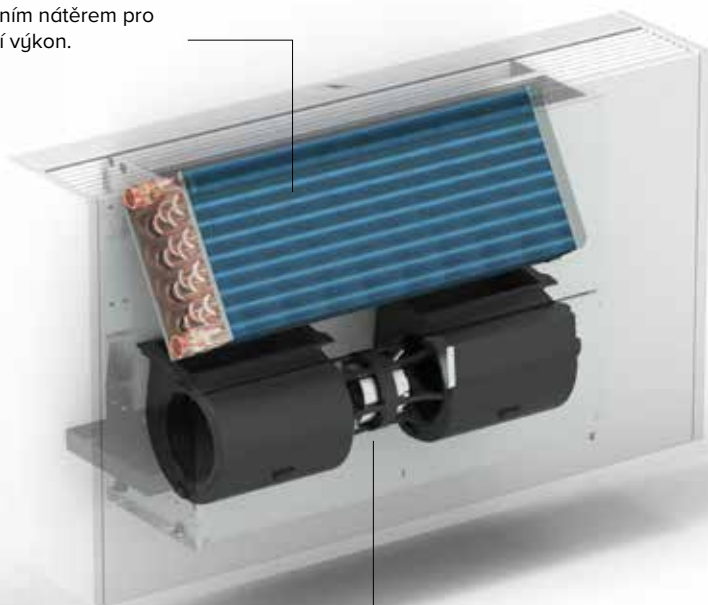
-  Kondenzační chlazení
-  Nekondenzační chlazení
-  Topení

Výměník tepla s hydrofobním nátěrem pro optimální chladicí výkon.



**Briza 12**

Tangenciální ventilátor s EC motorem



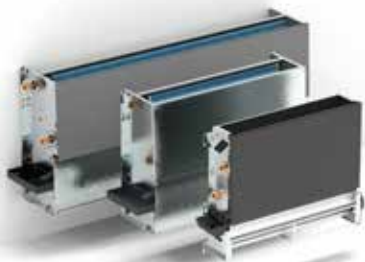
**Briza 22 & 26**  
Odstředivý ventilátor  
Greentech EC motor



## LZE POUŽÍT KDEKOLI

Rodina Briza je flexibilní řada fancoilových jednotek pro malé i velké místnosti, nástěnná nebo stropní řešení, s krytem nebo jako neviditelně skrytá vestavba. To, co odlišuje tato všestranná tělesa, je jejich schopnost topit a chladit.

### VESTAVBA DO STĚNY



### STĚNOVÝ MODEL

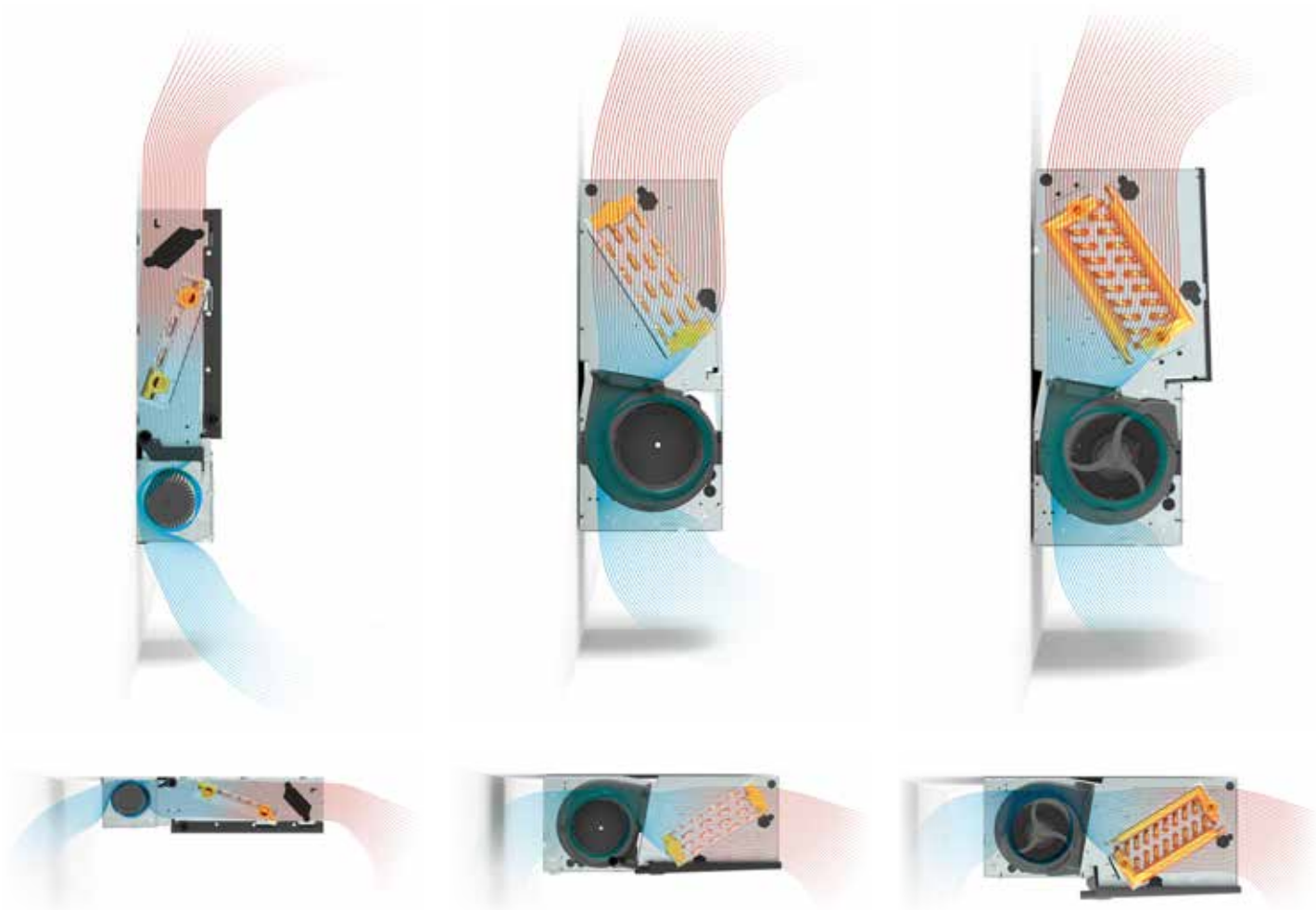


### VESTAVBA DO STROPU



### STROPNÍ MODEL





## BRIZA 12

Štíhlá fancoilová jednotka Jaga. Briza 12 je diskretní silák. Perfektní radiátor tepelného čerpadla pro rezidenční použití. Tichý, výkonný a rychlý. Ideální pro dokonalé vnitřní klima.

### OBLASTI POUŽITÍ:

- Rezidenční
- menší komerční prostory

## BRIZA 22

Briza 22 jde ještě dál. Vytápění nebo chlazení velkých prostor. Ideální vnitřní klima díky výkonným výměníkům tepla v kombinaci s energeticky účinnými motory.

### OBLASTI POUŽITÍ:

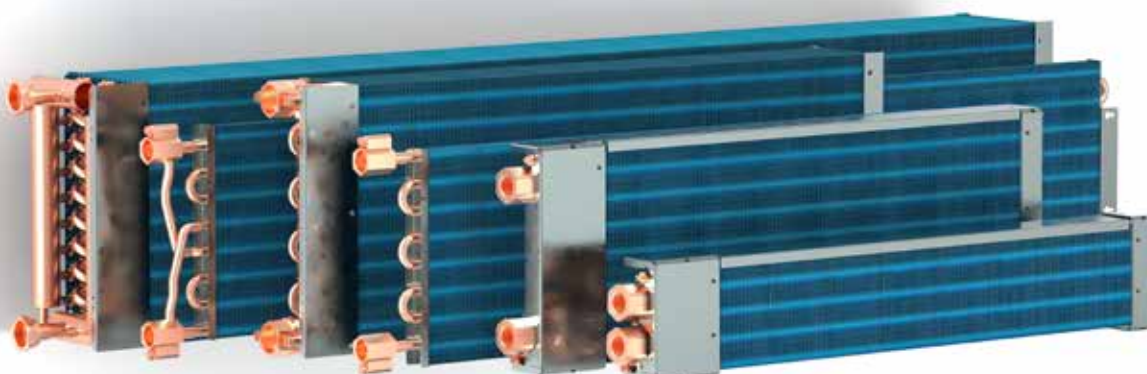
- Kanceláře a obchodní prostory
- větší plochy

## BRIZA 26

Když je potřeba vysoký výkon, Briza 26 je řešením. Velké prostory s vysokými stropy nejsou pro tuto pohonnou jednotku žádnou překážkou. Energeticky úsporné a vysoce výkonné.

### OBLASTI POUŽITÍ:

- Kanceláře a obchodní prostory
- větší plochy

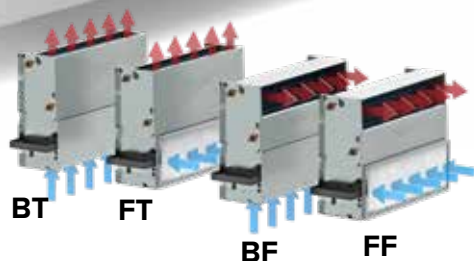


Hydrofobní výměník tepla Jaga



# PŘEHLED BRIZA 22 PRODUKTOVÁ ŘADA

## VESTAVBA DO STĚNY



### 2-TRUBKA

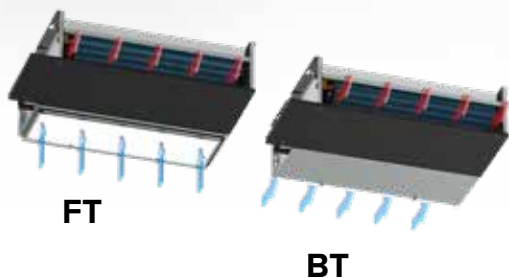
- výška 55 cm
- délka 55, 75, 95, 125, 155 nebo 190 cm
- 35/30/20°C: od 1160 až 7030 Wattů (10V)
- 16/18/27°C: od 1533 až 4540 Wattů (10V)
- 7/12/27°C: od 4358 až 12790 Wattů (10V)



### 4-TRUBKA

- výška 55 cm
- délka 55, 75, 95, 125, 155 nebo 190 cm
- 35/30/20°C: od 795 až 3027 Wattů (10V)
- 16/18/27°C: od 1533 až 4540 Wattů (10V)
- 7/12/27°C: od 4358 až 12790 Wattů (10V)

## VESTAVBA DO STROPU



### 2-TRUBKA

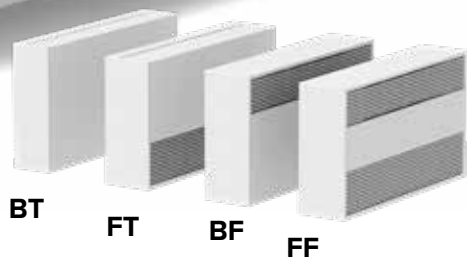
- výška 55 cm
- délka 55, 75, 95, 125, 155 nebo 190 cm
- 35/30/20°C: od 1160 až 7030 Wattů (10V)
- 16/18/27°C: od 1533 až 4540 Wattů (10V)
- 7/12/27°C: od 4358 až 12790 Wattů (10V)



### 4-TRUBKA

- výška 55 cm
- délka 55, 75, 95, 125, 155 nebo 190 cm
- 35/30/20°C: od 795 až 3027 Wattů (10V)
- 16/18/27°C: od 1533 až 4540 Wattů (10V)
- 7/12/27°C: od 4358 až 12790 Wattů (10V)

## STĚNOVÝ MODEL



### 2-TRUBKA

- výška 63 cm
- délka 90, 110, 130, 160, 190 nebo 225 cm
- 35/30/20°C: od 2171 až 6223 Wattů (10V)
- 16/18/27°C: od 1044 až 4031 Wattů (10V)
- 7/12/27°C: od 2645 až 11446 Wattů (10V)



### 4-TRUBKA

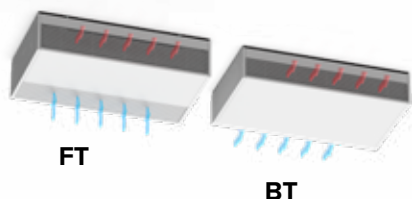
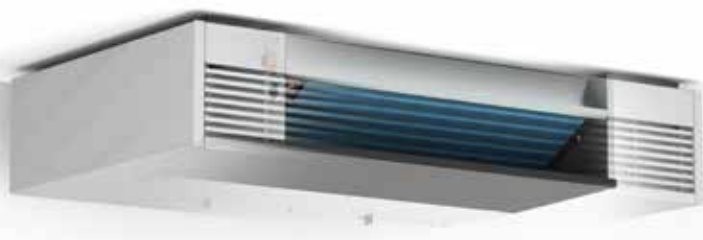
- výška 63 cm
- délka 90, 110, 130, 160, 190 nebo 225 cm
- 35/30/20°C: od 752 až 2805 Wattů (10V)
- 16/18/27°C: od 1044 až 4031 Wattů (10V)
- 7/12/27°C: od 2645 až 11446 Wattů (10V)



### PLUG & PLAY

- WiFi termostat s dotykovým displejem, integrovaný zdroj napětí 230 V, předmontovaná připojovací sada
- výška 63 cm
- délka 90, 110, 130, 160, 190 nebo 225 cm
- 35/30/20°C: od 2171 až 6223 Wattů (10V)
- 16/18/27°C: od 1044 až 4031 Wattů (10V)
- 7/12/27°C: od 2645 až 11446 Wattů (10V)

## STROPNÍ MODEL



### 2-TRUBKA

- výška 63 cm
- délka 90, 110, 130, 160, 190 nebo 225 cm
- 35/30/20°C: od 2171 až 6223 Wattů (10V)
- 16/18/27°C: od 1044 až 4031 Wattů (10V)
- 7/12/27°C: od 2645 až 11446 Wattů (10V)



### 4-TRUBKA

- výška 63 cm
- délka 90, 110, 130, 160, 190 nebo 225 cm
- 35/30/20°C: od 752 až 2805 Wattů (10V)
- 16/18/27°C: od 1044 až 4031 Wattů (10V)
- 7/12/27°C: od 2645 až 11446 Wattů (10V)

**jaga**

CLIMATE  
DESIGNERS

# BRIZA 22 VEŠTAVBA DO STĚNÝ



**jaga**



## HYDRAULICKÉ PŘIPOJENÍ



2-trubka



4-trubka

## PEVNÝ KRYT

z elektrolyticky pozinkované oceli

## VÝMĚNÍK TEPLA

s hydrofobním nátěrem pro optimální chladicí výkon.

## ELEKTRICKÉ PŘIPOJENÍ



## VYMĚNITELNÝ

polypropylenový filtr (třída G2)

## VESTAVĚNÝ EC MOTOR

pro nižší spotřebu energie a delší životnost

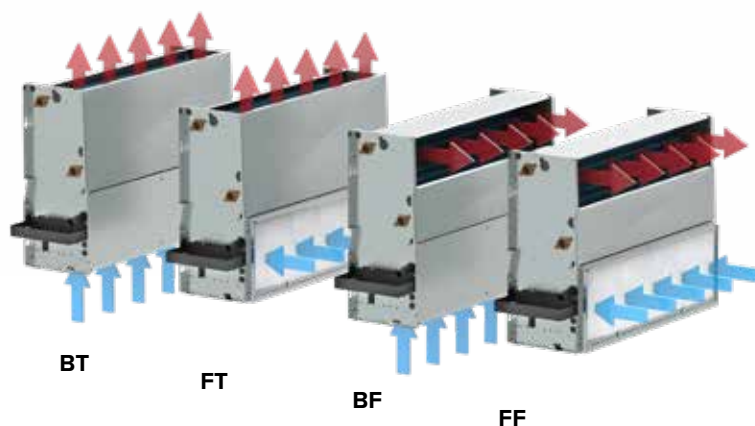


## KOVOVÁ SBĚRNÁ

vana odtoku kondenzátu s epoxy-polyesterovým lakem

## RADIÁLNÍ VENTILÁTORY

s technologií GreenTech-EC: energeticky úsporné, jednoduché ovládání, nízká hlučnost.



BT

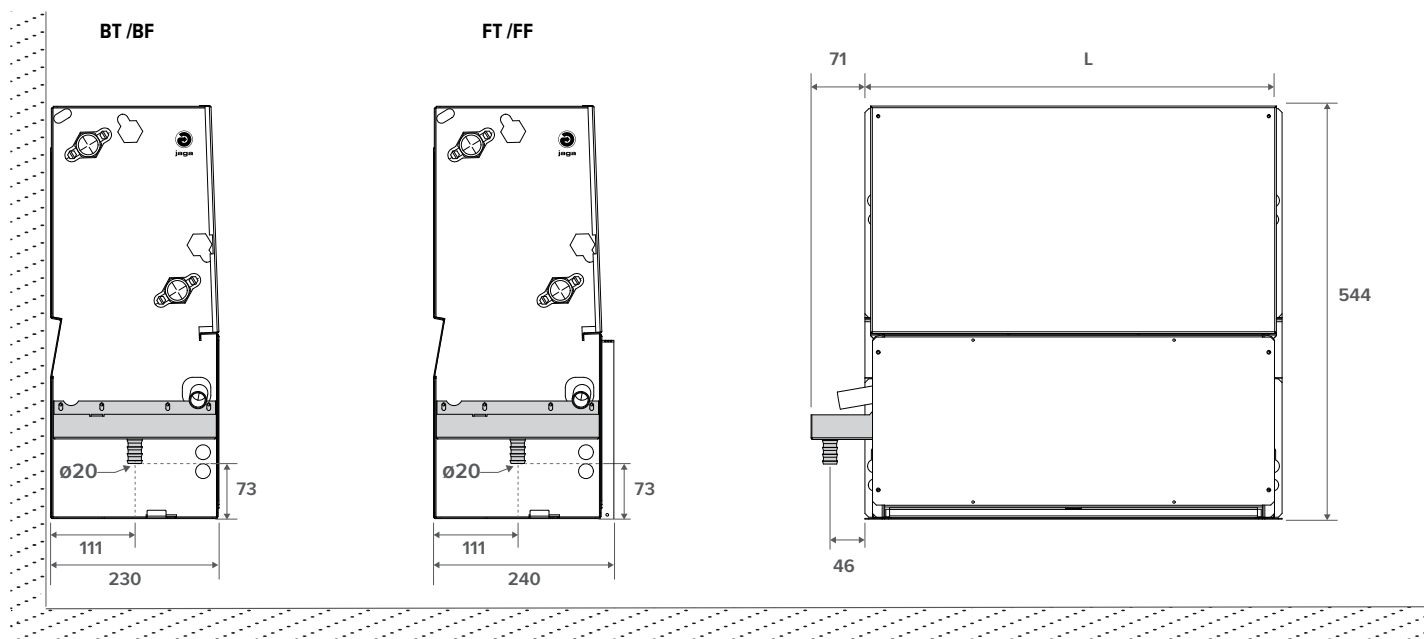
FT

BF

FF

# BRIZA 22 VESTAVBA DO STĚNY

ROZMĚRY (v mm)



## STANDARDNÍ DODÁVKA

- pevný kryt z elektrolyticky pozinkované oceli
- výměník tepla z mědi a hliníku s hydrofobním nátěrem
- odstředivý(é) ventilátor(y) s dvojitým vstupem
- sběrná vana kondenzátu s odtokem
- vyměnitelný polypropylenový filtr (třída G2)

## PŘIPOJENÍ

### Standardní

- hydraulické připojení vlevo  
systém 2-trubka: G 3/4" připojení  
systém 4-trubka: velký výměník tepla: G 3/4" připojení  
malý výměník tepla: G 1/2" připojení
- svorka pro elektrické připojení 230 VAC, vpravo, pro zapojení přes externí zdroj napětí

### Volitelné

Hydraulické vpravo, elektrické vlevo:  
Kód připojení **LR** nahradte kódem **RL**. Bez příplatku.

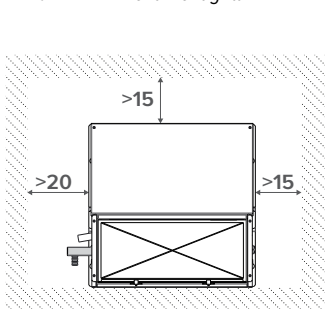
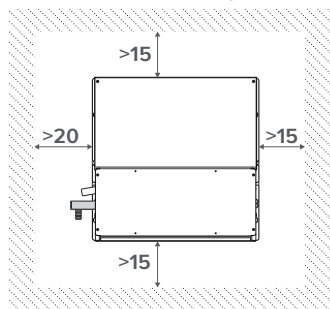
## INSTALACE / VOLNÝ PROSTOR KOLEM JEDNOTKY

Briza 22 BT - 'Bottom Top grill'

Briza 22 FT - 'Front Top grill'

Briza 22 BF - 'Bottom Front grill'

Briza 22 FF - 'Front Front grill'



## OBJEDNACÍ KÓD BRIZA 22 VESTAVBA DO STĚNY 2-TRUBKA

BABW 055 055 22 XX 2 LR G2 DDD

Ovládání:

- bez regulace: (nevyplňujte)
- ovládání Jaga BMS 0-10V: D03
- Jaga Vypnuto/zapnuto: D07

Model: BT, FT, BF, FF

Délka

## OBJEDNACÍ KÓD BRIZA 22 VESTAVBA DO STĚNY 4-TRUBKA

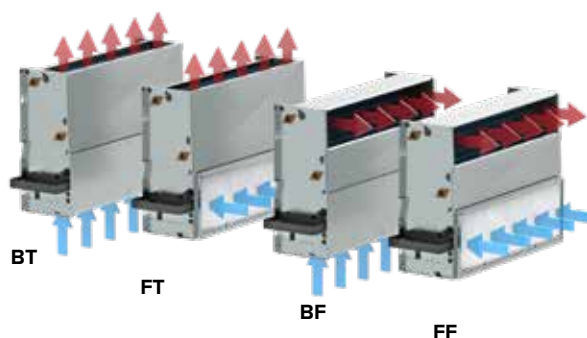
BABW 055 055 22 XX 4 LR G2 DDD

Ovládání:

- bez regulace: (nevyplňujte)
- ovládání Jaga BMS 0-10V: D04
- Jaga Vypnuto/zapnuto: D08

Model: BT, FT, BF, FF

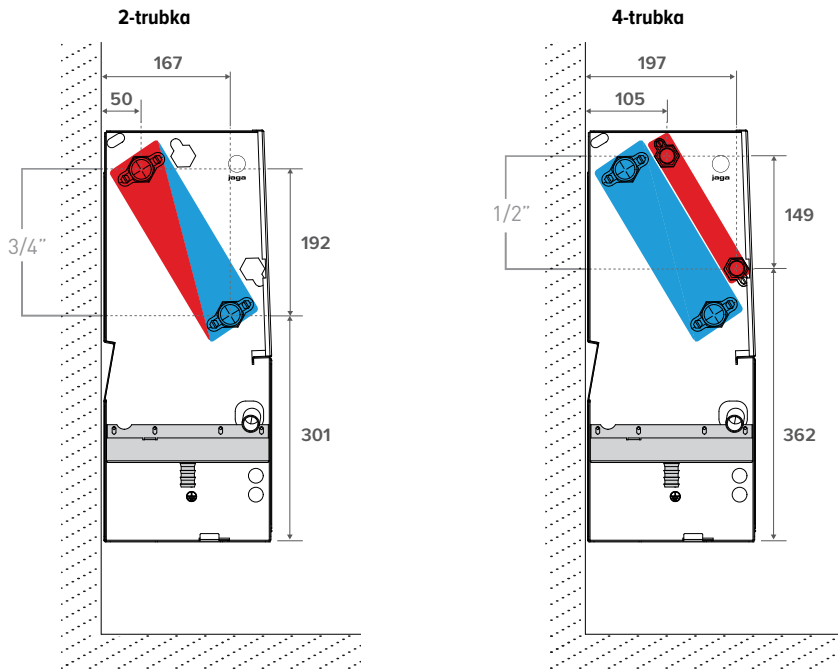
Délka



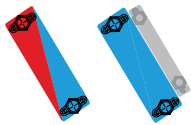
# BRIZA 22 VESTAVBA DO STĚNY

# HYDRAULICKÉ PŘIPOJENÍ

ROZMĚRY (v mm)



MOŽNOSTI PŘIPOJENÍ:  
VELKÝ VÝMĚNÍK TEPLA 3/4"  
2-TRUBKA & SYSTÉM 4-TRUBKA



Připojovací sada 2-trubka Jaga 3/4 DN20



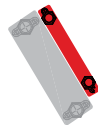
sada 301	<b>Kv max. 0.8 - 2.5</b>	
	<b>DVOUSTRUBKA</b>	
CODY WA5 24 0		24 VDC
CODY WA5 23 0		230 VDC

Připojovací sada se 2 zpátečkovými šroubeními 3/4" 180°



sada 302	<b>DVOUSTRUBKA</b>	
CODY L05 00 0		

MOŽNOSTI PŘIPOJENÍ:  
MALÝ VÝMĚNÍK TEPLA 1/2"  
SYSTÉM 4-TRUBKA



Připojovací sada Jaga 1/2"



sada 98	<b>Kv 1.5 bez přednastavení</b>	
	<b>DVOUSTRUBKA</b>	
CODY WA4 24 0		24 VDC
CODY WA4 23 0		230 VAC

Připojovací sada se 2 zpátečkovými šroubeními G 1/2"



sada 99		
CODY LOM 00 0		

Flexibilní hadice z ušlechtilé oceli 1/2"



OBJ. KÓD	Délka	
7990 068	200 < 260 mm	2 kusy

Flexibilní hadice z ušlechtilé oceli 3/4"



OBJ. KÓD	Délka	
8776 00010002	300 < 600 mm	2 kusy

## ZDROJE NAPĚTÍ

**Pro instalaci Briza zajistěte napájení 230 VAC. Preferujete ovládání Jaga?****Vyberte si jeden z těchto napájecích zdrojů 24 V DC.****Záruka je platná pouze v případě, že je použit originální zdroj napětí Jaga.****Vodotěsný zdroj napětí 24 VDC s vodotěsnou kabelovou průchodkou**

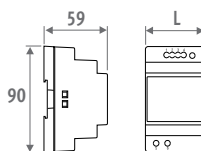
- s vodotěsnou kabelovou průchodkou
- shoda UL1310 - EN 60950-1 / Třída 2
- výstupní napětí 24 VDC
- vstupní napětí 100 - 240 VAC
- výstupní proud 1.67 A
- výkon 40 Wattů
- rozměry L 14.5 x B 4.5 x H 3.0 cm

OBJ. KÓD	Předmontovaný
37603 010002	

P (připojte "P" k objednávacímu kódu)

Předmontovaný

Př.: BABW 055 055 22 2 LR G2 P

**Zdroj napětí, montáž na DIN lištu**

- montáž na DIN lištu nebo na stěnu v rozvaděči
- shoda UL60950 / UL508 / EN 60950-1 / TUV EN61558-2-16 / Třída 2
- výstupní napětí 24 VDC
- vstupní napětí 100 - 240 VAC
- šroubové spoje
- LED ukazatel

OBJ. KÓD	L mm	VÝKON Watty	VÝSTUPNÍ PROUD A
7990 054	3.5	36	1.50
7990 055	5.3	60	2.50
7990 056	7.0	92	3.90
7990 057	10.3	150	6.25

## MAXIMÁLNÍ DÉLKA KABELU

Maximální délka kabelu v závislosti na počtu aktivátorů.

Pro více informací kontaktujte firmu Jaga.

Ø KABELU	DÉLKA KABELU (m)									
	10	20	30	40	50	60	70	80	90	100
<b>POČET BRIZA 22 L055</b>										
1,5 mm <sup>2</sup>	255	127	85	63	51	42	36	31	28	25
2,5 mm <sup>2</sup>	425	212	141	106	85	70	60	53	47	42
<b>POČET BRIZA 22 L075</b>										
1,5 mm <sup>2</sup>	228	114	76	57	45	38	32	28	25	22
2,5 mm <sup>2</sup>	380	190	126	95	76	63	54	47	42	38
<b>POČET BRIZA 22 L095</b>										
1,5 mm <sup>2</sup>	206	103	68	51	41	34	29	25	22	20
2,5 mm <sup>2</sup>	343	171	114	85	68	57	49	40	38	34
<b>POČET BRIZA 22 L125</b>										
1,5 mm <sup>2</sup>	120	60	40	30	24	20	17	15	13	12
2,5 mm <sup>2</sup>	200	100	66	50	40	33	28	25	22	20
<b>POČET BRIZA 22 L155</b>										
1,5 mm <sup>2</sup>	112	56	37	28	22	18	16	14	12	11
2,5 mm <sup>2</sup>	188	94	62	47	37	31	26	23	20	18
<b>POČET BRIZA 22 L190</b>										
1,5 mm <sup>2</sup>	81	40	27	20	16	13	11	10	9	8
2,5 mm <sup>2</sup>	135	67	45	33	27	22	19	16	15	13

## JAGA OVLÁDÁNÍ (VOLITELNÉ)



ovládací panel

OBJ. KÓD	FUNKCE	OVLÁDACÍ PANEĽ	EXTERNÍ OVLÁDÁNÍ 0-10 V	ČIDLO TEPLoty VODY	ČIDLO TEPLoty VZDUCHU
Ovládání Jaga BMS 0-10V - 2-trubka (D03)		-	✓	1	-
Ovládání Jaga BMS 0-10V - 4-trubka (D04)		-	✓	2	-
Jaga Vypnuto/zapnuto - 2-trubka (D07)		-	-	1	-
Jaga Vypnuto/zapnuto - 4-trubka (D08)		-	-	2	-

## BEZ ŘÍDÍCÍ JEDNOTKY JAGA

- při požadavku na topení nebo chlazení dojde k otevření termoelektrického ventilu prostřednictvím systému BSM/ systém domácí automatizace nebo termostatu JAGA
- Při požadavku na topení nebo chlazení vyše systém BSM/ systém domácí automatizace nebo termostat JAGA signál 0-10V. Ventilátor běží úměrně signálu 0-10V

## OVLÁDÁNÍ JAGA BMS 0-10V

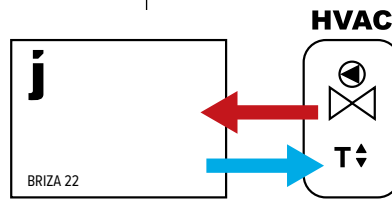
- při požadavku na topení nebo chlazení dojde k otevření termoelektrického ventilu prostřednictvím systému BSM/ systém domácí automatizace nebo termostatu JAGA
- Při požadavku na teplo nebo chlad vyše systém BSM/Domotica nebo termostat JAGA signál 0-10V.
- Při detekci studené (<18°C) nebo horké (>28°C) vody, ventilátor běží úměrně signálu 0-10V.

## JAGA VYPNUTO/ZAPNUTO

- při požadavku na topení nebo chlazení dojde k otevření termoelektrického ventilu prostřednictvím systému BSM/ systém domácí automatizace. Jakmile voda dosáhne nastavení 28 °C, ventilátor se bude otáčet pevnou rychlostí. Jakmile voda dosáhne nastavení 18 °C, ventilátor se bude otáčet pevnou rychlostí



**Jednotka bez integrované regulace pokojové teploty**  
Ventilátory se spustí automaticky, když externí ovládní pošle horkou/studenou vodu do radiátoru

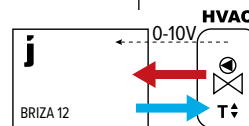
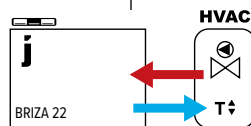


Bez signálu 0-10V:

- pokojový termostat (Žádná-Jaga)
- plošné ovládní s regulací pokojové teploty
- ovládní kotle nebo tepelného čerpadla s regulací pokojové teploty
- domotica/ systém domácí automatizace s regulací pokojové teploty
- jiná externí regulace pokojové teploty

Signál 0-10V pro ovládní ventilátoru dostupný od

- Prostorový termostat Jaga se signálem 0-10V do jednotky
- systém domácí automatizace se signálem 0-10V do jednotky



Vyberte 1 ze 3 rychlostí ventilátoru (rychlost se nebude upravovat v závislosti na teplotě v místnosti)

Otáčky ventilátoru jsou řízeny připojením 0-10V k elektronice radiátoru.

Rychlost otáček ventilátoru je řízena připojením 0-10V k elektronice mimo jednotku.

**JAGA VYPNUTO/ZAPNUTO**

**JAGA BMS**

**BEZ REGULACE**

Kódování 2-trubka:

D07

D03

/

Kódování 4-trubku:

D08

D04

/

ZAŘÍZENÍ VČETNĚ PŘEDMONTOVANÉ JEDNOTKY JAGA JDPC (POKUD JE SPECIFIKOVÁNO V KÓDOVÁNÍ)

LZE OBJEDNAT VOLITELNĚ:

- přípojovací sada: sada 301 nebo sada 302
- flexibilní hadice z ušlechtilé oceli (v páru)
- zdroj napětí: vodotěsný konektor s otočnou maticí nebo napájecí zdroj na DIN lištu
- termostat (0-10V) vně jednotky

VÝŠKA H cm	DĚLKA L cm	TYP T	MAXIMÁLNÍ SPOTŘEBA ENERGIE I A	OVLÁDACÍ NAPĚTÍ U V	CHLAZENÍ (nekonkondenzční) Pokojová teplota 27°C		VÝKON CHLAZENÍ (CELKOVÝ) Pokojová teplota 27°C					VÝKON CHLAZENÍ (ZNATELNÝ) Pokojová teplota 27°C					AKUSTICKÝ VÝKON dB(A)	PRŮTOK VZDUCHU m <sup>3</sup> /h	SPOTŘEBA ENERGIE Watty	OBJEDNACÍ KÓD
					16/18 Watty	7/12 Watty	7/12 Watty	35/30 Watty	45/40 Watty	50/45 Watty	55/45 Watty	75/65 Watty	50/45 Watty	55/45 Watty	75/65 Watty	50/45 Watty				
BABW 055	055	22		2	390	939	677	532	978	1202	1305	2213	25 5	134	3 7	BABW 055 055 22 XX 2 LR G2 DDD				
					4	674	1685	1214	943	1735	2133	2315	3924	35 0	254		8 7			
					6	866	2256	1626	1231	2265	2784	3022	5122	42 5	355		17 2			
					8	1061	2749	1981	1503	2765	2299	3690	6255	46 5	450		31 1			
					10	1185	2991	2155	1660	3055	3855	4076	6909	51 0	500		41 1			
075	22			2	508	1445	1041	766	1375	1676	1814	3010	20 5	178	3 8	BABW 055 075 22 XX 2 LR G2 DDD				
					4	870	2475	1784	1350	2424	2955	3197	5307	29 5	327		8 8			
					6	1146	3258	2348	1787	3209	3912	4233	7026	39 0	456		17 7			
					8	1372	3901	2811	2139	3841	4683	5067	8409	45 0	579		31 9			
					10	1533	4358	3141	2384	4280	5218	5646	9370	49 0	681		46 4			
095	22			2	747	1882	1356	960	1776	2188	2377	4049	22 0	247	3 9	BABW 055 095 22 XX 2 LR G2 DDD				
					4	1266	3189	2298	1650	3054	3761	4086	6960	29 5	413		9 9			
					6	1675	4221	3042	2200	4072	5015	5448	9281	37 0	565		20 6			
					8	2000	5040	3632	2642	4889	6021	6541	11143	42 5	707		35 9			
					10	2200	5543	3995	2918	5399	6649	7223	12305	46 5	809		51 2			
125	22			2	787	2172	1565	1340	2426	2965	2311	5366	28 0	334	7 2	BABW 055 125 22 XX 2 LR G2 DDD				
					4	1367	3771	2718	2304	4170	5097	5520	9224	36 0	614		17 5			
					6	1812	4999	3603	2997	5424	6630	7181	11998	43 0	840		35 7			
					8	2251	6209	4475	3634	6577	8038	8706	14548	49 0	1072		62 8			
					10	2533	6985	5034	4016	7267	8882	9621	16076	52 5	1226		88 5			
155	22			2	851	2420	1744	1373	2466	3006	3252	5398	25 0	392	7 2	BABW 055 155 22 XX 2 LR G2 DDD				
					4	1533	4358	3140	2445	4390	5351	5790	9610	34 0	706		17 8			
					6	2127	6048	4359	3374	6059	7386	7992	13264	41 0	990		37 1			
					8	2660	7562	5450	4202	7547	9199	9954	16520	47 0	1252		65 8			
					10	3023	8596	6195	4765	8558	10432	11287	18733	51 0	1436		95 0			
190	22			2	1450	4085	2943	2217	3985	4859	5228	8732	31 5	549	11 1	BABW 055 190 22 XX 2 LR G2 DDD				
					4	2486	7003	5047	3812	6851	8354	9040	15015	39 0	972		25 9			
					6	3341	9411	6782	5140	9238	11265	12190	20246	46 5	1347		52 8			
					8	4094	11533	8312	6323	11364	13856	14994	24904	52 0	1700		93 0			
					10	4540	12790	9218	7030	12634	15405	16670	27688	55 0	1922		131 5			

Výkon měřen ve shodě s EN 1397

Měření hluku podle normy ISO 3741: 2010, 2 m od zařízení s předpokládaným útlumem místnosti 8 dB (A)/obsah místnosti 100 m<sup>3</sup>/doba dozvuku 0.5 sec.

model: BT / FT / BF / FF

vyplňte kód ovládní  
bez regulace: (nevyplňujte)  
ovládání Jaga BMS 0-10V: D03  
Jaga Vypnuto/zapnuto: D07

VÝŠKA H cm	DĚLKA L cm	TYP T	MAXIMÁLNÍ SPOTŘEBA ENERGIE I A	OVLÁDACÍ NAPĚTÍ U V	CHLAZENÍ (nekonkondenzční) POKOJOVÁ TEPLOTA 27°C					VÝKON CHLAZENÍ (CELKOVÝ) Pokojová teplota 27°C					VÝKON CHLAZENÍ (ZNATELNÝ) Pokojová teplota 27°C					TOPENÍ Pokojová teplota 20°C					AKUSTICKÝ VÝKON dB(A)	PRŮTOK VZDUCHU m <sup>3</sup> /h	SPOTŘEBA ENERGIE Watty	OBJEDNACÍ KÓD
					16/18 Watty	7/12 Watty	7/12 Watty	35/30 Watty	45/40 Watty	50/45 Watty	55/45 Watty	75/65 Watty	281	553	695	761	1367	25 5	134	3 7	BABW 055 055 22 XX 4 LR G2 DDD							
BABW 055 055 22				2	390	939	677	281	553	695	761	1367	25 5	134	3 7	BABW 055 055 22 XX 4 LR G2 DDD												
					4	674	1685	1214	388	763	959	1050	1886	35 0	254	8 7												
					6	866	2256	1626	465	915	1151	1260	2263	42 5	355	17 2												
					8	1061	2749	1981	529	1040	1308	1432	2575	46 5	450	31 1												
					10	1185	2991	2155	558	1098	1380	1512	2715	51 0	500	41 1												
075 22				2	508	1445	1041	343	675	848	929	1667	20 5	178	3 8	BABW 055 075 22 XX 4 LR G2 DDD												
					4	870	2475	1784	537	1056	1327	1454	2609	29 5	327	8 8												
					6	1146	3258	2348	661	1299	1633	1788	3210	39 0	456	17 7												
					8	1372	3901	2811	745	1465	1841	2016	3619	45 0	579	31 9												
					10	1533	4358	3141	795	1562	1964	2151	3860	49 0	681	46 4												
095 22				2	747	1882	1356	479	947	1193	1308	2359	22 0	247	3 9	BABW 055 095 22 XX 4 LR G2 DDD												
					4	1266	3189	2298	656	1376	1733	1900	3427	29 5	413	9 9												
					6	1675	4221	3042	843	1666	2098	2300	4149	37 0	565	20 6												
					8	2000	5040	3632	942	1862	2346	2571	4638	42 5	707	35 9												
					10	2200	5543	3995	995	1968	2479	2717	4901	46 5	809	51 2												
125 22				2	787	2172	1565	823	1592	1990	2174	3848	28 0	334	7 2	BABW 055 125 22 XX 4 LR G2 DDD												
					4	1367	3771	2718	1146	2216	2770	3027	5357	36 0	614	17 5												
					6	1812	4999	3603	1363	2636	3295	3601	6373	43 0	840	35 7												
					8	2251	6209	4475	1547	2992	3740	4087	7233	49 0	1072	62 8												
					10	2533	6985	5034	1648	3186	3983	4353	7703	52 5	1226	88 5												
155 22				2	851	2420	1744	806	1545	1925	2102	3691	25 0	392	7 2	BABW 055 155 22 XX 4 LR G2 DDD												
					4	1533	4358	3140	1264	2423	3020	3297	5789	34 0	706	17 8												
					6	2127	6048	4359	1625	3115	3883	4238	7443	41 0	990	37 1												
					8	2660	7562	5450	1915	3671	4575	4994	8770	47 0	1252	65 8												
					10	3023	8596	6195	2093	4012	5000	5457	9585	51 0	1436	95 0												
190 22				2	1450	4085	2943	1333	2560	3193	3486	6133	31 5	549	11 1	BABW 055 190 22 XX 4 LR G2 DDD												
					4	2486	7003	5047	1982	3807	4748	5184	9119	39 0	972	25 9												
					6	3341	9411	6782	2462	4729	5897	6439	11328	46 5	1347	52 8												
					8	4094	11533	8312	2834	5443	6788	7411	13038	52 0	1700	93 0												
					10	4540	12790	9218	3027	5814	7250	7916	13927	55 0	1922	131 5												

Výkon měřen ve shodě s EN 1397

Měření hluku podle normy ISO 3741: 2010, 2 m od zařízení s předpokládaným útlumem místnosti 8 dB (A) / obsah místnosti 100 m<sup>3</sup> / doba dozvuku 0.5 sec.

model: BT / FT / BF / FF

vyplňte kód ovládání  
bez regulace: (nevyplňujte)  
ovládání Jaga BMS 0-10V: D04  
Jaga Vypnuto/zapnuto: D08

**jaga**

CLIMATE  
DESIGNERS

# BRIZA 22 VESTAVBA DO STROPU

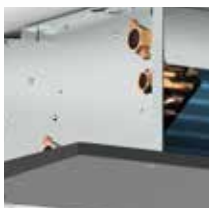




## HYDRAULICKÉ PŘIPOJENÍ



2-trubka



4-trubka

## PEVNÝ KRYT

z elektrolyticky pozinkované oceli

## VÝMĚNÍK TEPLA

s hydrofobním nátěrem pro optimální chladicí výkon.

## ELEKTRICKÉ PŘIPOJENÍ



## VYMĚNITELNÝ

polypropylenový filtr (třída G2)

## KOVOVÁ SBĚRNÁ

vana odtoku kondenzátu s epoxy-polyesterovým lakem

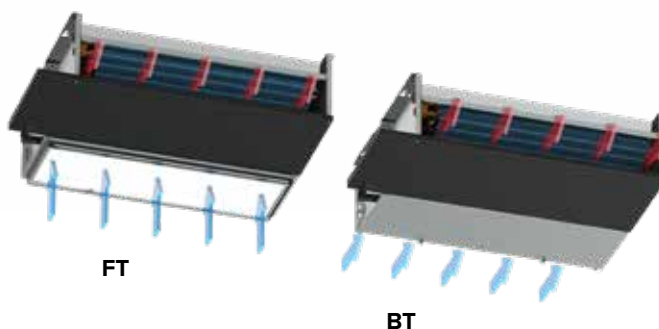
## VESTAVĚNÝ EC MOTOR

pro nižší spotřebu energie a delší životnost



## RADIÁLNÍ VENTILÁTORY

s technologií GreenTech-EC: energeticky úsporné, jednoduché ovládání, nízká hlučnost.

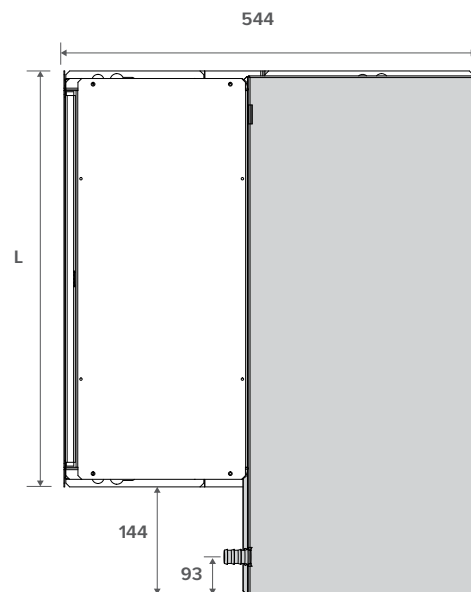
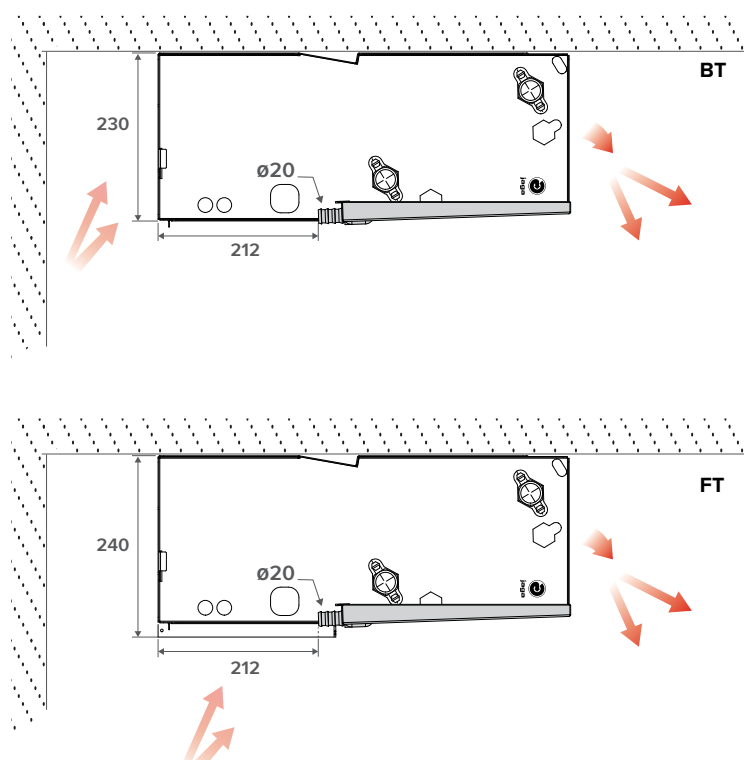


FT

BT

# BRIZA 22 VESTAVBA DO STROPU

ROZMĚRY (v mm)



## STANDARDNÍ DODÁVKA

- pevný kryt z elektrolyticky pozinkované oceli
- výměník tepla z mědi a hliníku s hydrofobním nátěrem
- odstředivý(é) ventilátor(y) s dvojitým vstupem
- sběrná vana kondenzátu s odtokem
- vyměnitelný polypropylenový filtr (třída G2)

## PŘIPOJENÍ

### Standardní

- hydraulické připojení vlevo
- 2-trubka Instalace: G 3/4" připojení
- 4-trubka Instalace: velký výměník tepla: G 3/4" připojení  
malý výměník tepla: G 1/2" připojení
- svorka pro elektrické připojení 230 VAC, vpravo, pro zapojení přes externí zdroj napětí

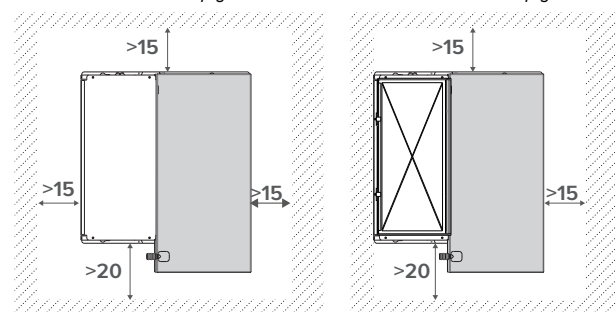
### Volitelné

Hydraulické vpravo, elektrické vlevo:  
Kód připojení **LR** nahraďte kódem **RL**. Bez příplatku

## INSTALACE / VOLNÝ PROSTOR KOLEM JEDNOTKY

Briza 22 BT - 'Bottom Top grill'

Briza 22 FT - 'Front Top grill'



## OBJEDNACÍ KÓD BRIZA 22 VESTAVBA DO STROPU 2-TRUBKA

BABC 055 055 22 XX 2 LR G2 DDD

Ovládání:

- bez regulace: (nevyplňujte)
- ovládání Jaga BMS 0-10V: D03
- Jaga Vypnuto/zapnuto: D07

Model: BT, FT

Délka

## OBJEDNACÍ KÓD BRIZA 22 VESTAVBA DO STROPU 4-TRUBKA

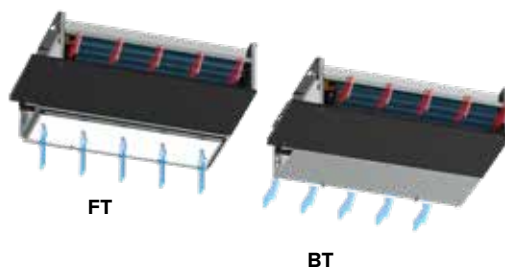
BABC 055 055 22 XX 4 LR G2 DDD

Ovládání:

- bez regulace: (nevyplňujte)
- ovládání Jaga BMS 0-10V: D04
- Jaga Vypnuto/zapnuto: D08

Model: BT, FT

Délka

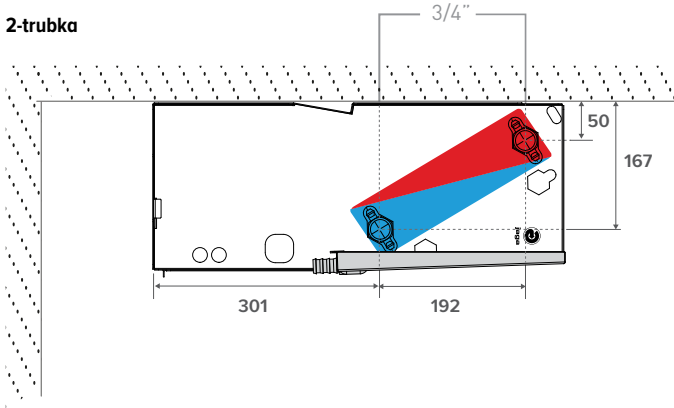


# BRIZA 22 VESTAVBA DO STROPU

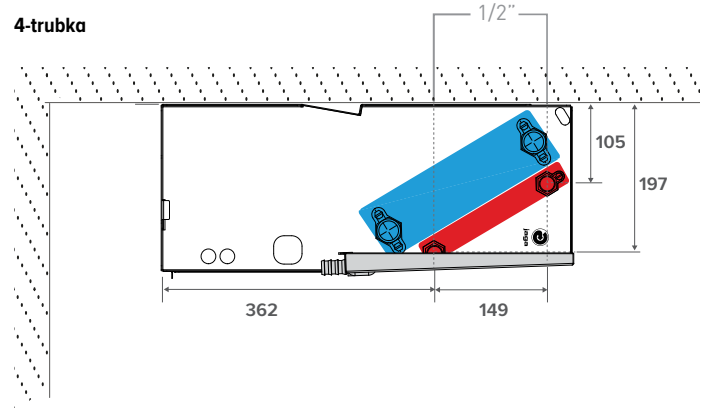
# HYDRAULICKÉ PŘIPOJENÍ

ROZMĚRY (v mm)

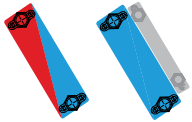
2-trubka



4-trubka



MOŽNOSTI PŘIPOJENÍ:  
VELKÝ VÝMĚNÍK TEPLA 3/4"  
2-TRUBKA & SYSTÉM 4-TRUBKA



Připojovací sada 2-trubka Jaga 3/4 DN20



3/4 vnitřní závit Eurokonus

sada 301 **Kv max. 0.8 - 2.5**  
DVOURUBKA

CODY WA5 24 0 24 VDC  
CODY WA5 23 0 230 VDC

Připojovací sada se 2 zpátečkovými šroubeními 3/4" 180°

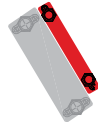


3/4 vnitřní závit

sada 302 **DVOURUBKA**

CODY L05 00 0

MOŽNOSTI PŘIPOJENÍ:  
MALÝ VÝMĚNÍK TEPLA 1/2"  
SYSTÉM 4-TRUBKA



Připojovací sada Jaga 1/2"



1/2" vnitřní závit

sada 98 **Kv 1.5 bez přednastavení**  
DVOURUBKA

CODY WA4 24 0 24 VDC  
CODY WA4 23 0 230 VDC

Připojovací sada se 2 zpátečkovými šroubeními G 1/2"



1/2" vnitřní závit

sada 99

CODY LOM 00 0

Flexibilní hadice z ušlechtilé oceli 1/2"



OBJ. KÓD	Délka	
7990 068	200 < 260 mm	2 kusy

Flexibilní hadice z ušlechtilé oceli 3/4"



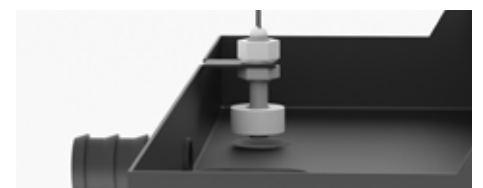
OBJ. KÓD	Délka	
8776 00010002	300 < 600 mm	2 kusy

Čerpadlo kondenzátu



OBJ. KÓD  
8773 0101

Čidlo hladiny kondenzátu



Čidlo pro monitorování hladiny kondenzátu v kondenzační vaně

OBJ. KÓD  
5127 000 100 03

## ZDROJE NAPĚTÍ

**Pro instalaci Briza zajistěte napájení 230 VAC. Preferujete ovládání Jaga?****Vyberte si jeden z těchto napájecích zdrojů 24 V DC.****Záruka je platná pouze v případě, že je použit originální zdroj napětí Jaga.****Vodotěsný zdroj napětí 24 VDC s vodotěsnou kabelovou průchodkou**

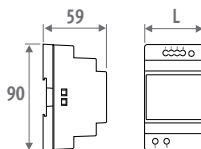
- s vodotěsnou kabelovou průchodkou
- shoda UL1310 - EN 60950-1 / Třída 2
- výstupní napětí 24 VDC
- vstupní napětí 100 - 240 VAC
- výstupní proud 1.67 A
- výkon 40 Wattů
- rozměry L 14.5 x B 4.5 x H 3.0 cm

**OBJ. KÓD**

37603 010002

P (připojte "P" k objednávacímu kódu)

Předmontovaný

**Zdroj napětí, montáž na DIN lištu**

- montáž na DIN lištu nebo na stěnu v rozvaděči
- shoda UL60950 / UL508 / EN 60950-1 / TUV EN61558-2-16 / Třída 2
- výstupní napětí 24 VDC
- vstupní napětí 100 - 240 VAC
- šroubové spoje
- LED ukazatel

OBJ. KÓD	L mm	VÝKON Watty	VÝSTUPNÍ PROUD A
7990 054	3.5	36	1.50
7990 055	5.3	60	2.50
7990 056	7.0	92	3.90
7990 057	10.3	150	6.25

## MAXIMÁLNÍ DÉLKA KABELU (m)

Maximální délka kabelu v závislosti na počtu aktivátorů. Pro více informací kontaktujte firmu Jaga.

Ø KABELU	DÉLKA KABELU (m)									
	10	20	30	40	50	60	70	80	90	100
<b>POČET BRIZA 22 L055</b>										
1,5 mm <sup>2</sup>	255	127	85	63	51	42	36	31	28	25
2,5 mm <sup>2</sup>	425	212	141	106	85	70	60	53	47	42
<b>POČET BRIZA 22 L075</b>										
1,5 mm <sup>2</sup>	228	114	76	57	45	38	32	28	25	22
2,5 mm <sup>2</sup>	380	190	126	95	76	63	54	47	42	38
<b>POČET BRIZA 22 L095</b>										
1,5 mm <sup>2</sup>	206	103	68	51	41	34	29	25	22	20
2,5 mm <sup>2</sup>	343	171	114	85	68	57	49	40	38	34
<b>POČET BRIZA 22 L125</b>										
1,5 mm <sup>2</sup>	120	60	40	30	24	20	17	15	13	12
2,5 mm <sup>2</sup>	200	100	66	50	40	33	28	25	22	20
<b>POČET BRIZA 22 L155</b>										
1,5 mm <sup>2</sup>	112	56	37	28	22	18	16	14	12	11
2,5 mm <sup>2</sup>	188	94	62	47	37	31	26	23	20	18
<b>POČET BRIZA 22 L190</b>										
1,5 mm <sup>2</sup>	81	40	27	20	16	13	11	10	9	8
2,5 mm <sup>2</sup>	135	67	45	33	27	22	19	16	15	13

Př.: BABW 055 055 22 2 LR G2 P

## JAGA OVLÁDÁNÍ (VOLITELNÉ)

JDPC (JAGA ŘÍDÍCÍ JEDNOTKA PRO DYNAMICKÉ PRODUKTY)



ovládací panel

OBJ. KÓD	FUNKCE	OVLÁDACÍ PANEĽ	EXTERNÍ OVLÁDÁNÍ 0-10 V	ČIDLO TEPLoty VODY	ČIDLO TEPLoty VZDUCHU
Ovládání Jaga BMS 0-10V - 2-píjp (D03)		-	✓	1	-
Ovládání Jaga BMS 0-10V - 4-píjp (D04)		-	✓	2	-
Jaga Aan/uit - 2-píjp (D07)		-	-	1	-
Jaga Aan/uit - 2-píjp (D08)		-	-	2	-

## BEZ ŘÍDÍCÍ JEDNOTKY JAGA

- při požadavku na topení nebo chlazení dojde k otevření termoelektrického ventilu prostřednictvím systému BSM/ systém domácí automatizace nebo termostatu JAGA
- Při požadavku na topení nebo chlazení vyšle systém BSM/ systém domácí automatizace nebo termostat JAGA signál 0-10V. Ventilátor běží úměrně signálu 0-10V

## OVLÁDÁNÍ JAGA BMS 0-10V

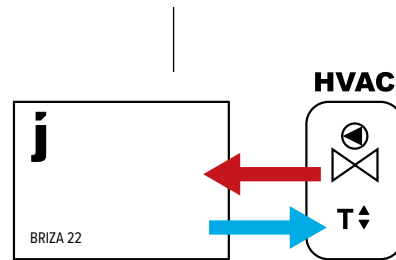
- při požadavku na topení nebo chlazení dojde k otevření termoelektrického ventilu prostřednictvím systému BSM/ systém domácí automatizace nebo termostatu JAGA
- Při požadavku na teplo nebo chlad vyšle systém BSM/Domotica nebo termostat JAGA signál 0-10V.
- Při detekci studené (<18°C) nebo horké (>28°C) vody, ventilátor běží úměrně signálu 0-10V.

## JAGA VYPNUTO/ZAPNUTO

- při požadavku na topení nebo chlazení dojde k otevření termoelektrického ventilu prostřednictvím systému BSM/ systém domácí automatizace. Jakmile voda dosáhne nastavení 28 °C, ventilátor se bude otáčet pevnou rychlostí. Jakmile voda dosáhne nastavení 18 °C, ventilátor se bude otáčet pevnou rychlostí



**Jednotka bez integrované regulace pokojové teploty**  
Ventilátory se spustí automaticky, když externí ovládání pošle horkou/studenou vodu do radiátoru

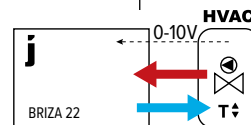
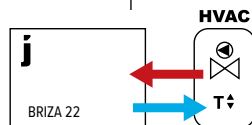


Bez signálu 0-10V:

- pokojový termostat (Žádná-Jaga)
- plošné ovládání s regulací pokojové teploty
- ovládání kotle nebo tepelného čerpadla s regulací pokojové teploty
- domotica/ systém domácí automatizace s regulací pokojové teploty
- jiná externí regulace pokojové teploty

Signál 0-10V pro ovládání ventilátoru dostupný od

- Prostorový termostat Jaga se signálem 0-10V do jednotky
- systém domácí automatizace se signálem 0-10V do jednotky



Otáčky ventilátoru jsou řízeny připojením 0-10V k elektronice radiátoru.

Rychlost otáček ventilátoru je řízena připojením 0-10V k elektronice mimo jednotku.

JAGA VYPNUTO/ZAPNUTO

JAGA BMS

BEZ REGULACE

Kódování 2-trubka:

D07

D03

/

Kódování 4-trubka:

D08

D04

/

ZAŘÍZENÍ VČETNĚ PŘEDMONTOVANÉ JEDNOTKY JAGA JDPC (POKUD JE SPECIFIKOVÁNO V KÓDOVÁNÍ)

LZE OBJEDNAT VOLITELNĚ:

- přípojovací sada: sada 301 nebo sada 302
- flexibilní hadice z ušlechtilé oceli (v páru)
- zdroj napětí: vodotěsný konektor s otočnou maticí nebo napájecí zdroj na DIN lištu
- termostat (0-10V) vně jednotky

VÝŠKA H cm	DÉLKA L cm	TYP T	MAXIMÁLNÍ SPOTŘEBA ENERGIE I A	OVLÁDACÍ NAPĚTÍ U V	CHLAZENÍ (nekonkondenzáční) Pokojová teplota 27°C		VÝKON CHLAZENÍ (CELKOVÝ) Pokojová teplota 27°C					VÝKON CHLAZENÍ (ZNATELNÝ) Pokojová teplota 27°C					AKUSTICKÝ VÝKON dB(A)	PRŮTOK VZDUCHU m <sup>3</sup> /h	SPOTŘEBA ENERGIE Watty	OBJEDNACÍ KÓD
					16/18 Watty	7/12 Watty	7/12 Watty	35/30 Watty	45/40 Watty	50/45 Watty	55/45 Watty	75/65 Watty	35/30 Watty	45/40 Watty	50/45 Watty	55/45 Watty				
BABC 055 055 22				2	390	939	677	532	978	1202	1305	2213	25 5	134	3 7	BABC 055 055 22 XX 2 LR G2 DDD				
					4	674	1685	1214	943	1735	2133	2315	3924	35 0	254		8 7			
					6	866	2256	1626	1231	2265	2784	3022	5122	42 5	355		17 2			
					8	1061	2749	1981	1503	2765	2299	3690	6255	46 5	450		31 1			
					10	1185	2991	2155	1660	3055	3855	4076	6909	51 0	500		41 1			
075 22				2	508	1445	1041	766	1375	1676	1814	3010	20 5	178	3 8	BABC 055 075 22 XX 2 LR G2 DDD				
					4	870	2475	1784	1350	2424	2955	3197	5307	29 5	327		8 8			
					6	1146	3258	2348	1787	3209	3912	4233	7026	39 0	456		17 7			
					8	1372	3901	2811	2139	3841	4683	5067	8409	45 0	579		31 9			
					10	1533	4358	3141	2384	4280	5218	5646	9370	49 0	681		46 4			
095 22				2	747	1882	1356	960	1776	2188	2377	4049	22 0	247	3 9	BABC 055 095 22 XX 2 LR G2 DDD				
					4	1266	3189	2298	1650	3054	3761	4086	6960	29 5	413		9 9			
					6	1675	4221	3042	2200	4072	5015	5448	9281	37 0	565		20 6			
					8	2000	5040	3632	2642	4889	6021	6541	11143	42 5	707		35 9			
					10	2200	5543	3995	2918	5399	6649	7223	12305	46 5	809		51 2			
125 22				2	787	2172	1565	1340	2426	2965	2311	5366	28 0	334	7 2	BABC 055 12522 XX 2 LR G2 DDD				
					4	1367	3771	2718	2304	4170	5097	5520	9224	36 0	614		17 5			
					6	1812	4999	3603	2997	5424	6630	7181	11998	43 0	840		35 7			
					8	2251	6209	4475	3634	6577	8038	8706	14548	49 0	1072		62 8			
					10	2533	6985	5034	4016	7267	8882	9621	16076	52 5	1226		88 5			
155 22				2	851	2420	1744	1373	2466	3006	3252	5398	25 0	392	7 2	BABC 055 155 22 XX 2 LR G2 DDD				
					4	1533	4358	3140	2445	4390	5351	5790	9610	34 0	706		17 8			
					6	2127	6048	4359	3374	6059	7386	7992	13264	41 0	990		37 1			
					8	2660	7562	5450	4202	7547	9199	9954	16520	47 0	1252		65 8			
					10	3023	8596	6195	4765	8558	10432	11287	18733	51 0	1436		95 0			
190 22				2	1450	4085	2943	2217	3985	4859	5228	8732	31 5	549	11 1	BABC 055 190 22 XX 2 LR G2 DDD				
					4	2486	7003	5047	3812	6851	8354	9040	15015	39 0	972		25 9			
					6	3341	9411	6782	5140	9238	11265	12190	20246	46 5	1347		52 8			
					8	4094	11533	8312	6323	11364	13856	14994	24904	52 0	1700		93 0			
					10	4540	12790	9218	7030	12634	15405	16670	27688	55 0	1922		131 5			

Výkon měřen ve shodě s EN 1397

Měření hluku podle normy ISO 3741: 2010, 2 m od zařízení s předpokládaným útlumem místnosti 8 dB (A)/obsah místnosti 100 m<sup>3</sup>/ doba dozvuku 0.5 sec.

model: BT / FT

vyplňte kód ovládní  
bez regulace: (nevyplňujte)  
ovládání Jaga BMS 0-10V: D03  
Jaga Vypnuto/zapnuto: D07

VÝŠKA H cm	DÉLKA L cm	TYP T	MAXIMÁLNÍ SPOTŘEBA ENERGIE I A	OVLÁDACÍ NAPĚTÍ U V	CHLAZENÍ (nekonkondenzční) Pokojová teplota 27°C					VÝKON CHLAZENÍ (CELKOVÝ) Pokojová teplota 27°C					VÝKON CHLAZENÍ (ZNATELNÝ) Pokojová teplota 27°C					TOPENÍ Pokojová teplota 20°C					AKUSTICKÝ VÝKON dB(A)	PRŮTOK VZDUCHU m <sup>3</sup> /h	SPOTŘEBA ENERGIE Watt	OBJEDNACÍ KÓD
					16/18 Watt	7/12 Watt	7/12 Watt	35/30 Watt	45/40 Watt	50/45 Watt	55/45 Watt	75/65 Watt	281	553	695	761	1367	25 5	134	3 7								
<b>BABC 055 055 22</b>				2	390	939	677	281	553	695	761	1367	25 5	134	3 7	BABC 055 055 22 XX 4 LR G2 DDD												
					4	674	1685	1214	388	763	959	1050	1886	35 0	254		8 7											
					6	866	2256	1626	465	915	1151	1260	2263	42 5	355		17 2											
					8	1061	2749	1981	529	1040	1308	1432	2575	46 5	450		31 1											
					10	1185	2991	2155	558	1098	1380	1512	2715	51 0	500		41 1											
<b>075 22</b>				2	508	1445	1041	343	675	848	929	1667	20 5	178	3 8	BABC 055 075 22 XX 4 LR G2 DDD												
					4	870	2475	1784	537	1056	1327	1454	2609	29 5	327		8 8											
					6	1146	3258	2348	661	1299	1633	1788	3210	39 0	456		17 7											
					8	1372	3901	2811	745	1465	1841	2016	3619	45 0	579		31 9											
					10	1533	4358	3141	795	1562	1964	2151	3860	49 0	681		46 4											
<b>095 22</b>				2	747	1882	1356	479	947	1193	1308	2359	22 0	247	3 9	BABC 055 095 22 XX 4 LR G2 DDD												
					4	1266	3189	2298	656	1376	1733	1900	3427	29 5	413		9 9											
					6	1675	4221	3042	843	1666	2098	2300	4149	37 0	565		20 6											
					8	2000	5040	3632	942	1862	2346	2571	4638	42 5	707		35 9											
					10	2200	5543	3995	995	1968	2479	2717	4901	46 5	809		51 2											
<b>125 22</b>				2	787	2172	1565	823	1592	1990	2174	3848	28 0	334	7 2	BABC 055 125 22 XX 4 LR G2 DDD												
					4	1367	3771	2718	1146	2216	2770	3027	5357	36 0	614		17 5											
					6	1812	4999	3603	1363	2636	3295	3601	6373	43 0	840		35 7											
					8	2251	6209	4475	1547	2992	3740	4087	7233	49 0	1072		62 8											
					10	2533	6985	5034	1648	3186	3983	4353	7703	52 5	1226		88 5											
<b>155 22</b>				2	851	2420	1744	806	1545	1925	2102	3691	25 0	392	7 2	BABC 055 155 22 XX 4 LR G2 DDD												
					4	1533	4358	3140	1264	2423	3020	3297	5789	34 0	706		17 8											
					6	2127	6048	4359	1625	3115	3883	4238	7443	41 0	990		37 1											
					8	2660	7562	5450	1915	3671	4575	4994	8770	47 0	1252		65 8											
					10	3023	8596	6195	2093	4012	5000	5457	9585	51 0	1436		95 0											
<b>190 22</b>				2	1450	4085	2943	1333	2560	3193	3486	6133	31 5	549	11 1	BABC 055 190 22 XX 4 LR G2 DDD												
					4	2486	7003	5047	1982	3807	4748	5184	9119	39 0	972		25 9											
					6	3341	9411	6782	2462	4729	5897	6439	11328	46 5	1347		52 8											
					8	4094	11533	8312	2834	5443	6788	7411	13038	52 0	1700		93 0											
					10	4540	12790	9218	3027	5814	7250	7916	13927	55 0	1922		131 5											

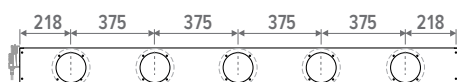
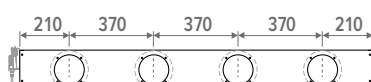
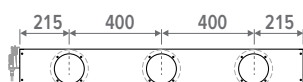
Výkon měřen ve shodě s EN 1397

Měření hluku podle normy ISO 3741: 2010, 2 m od zařízení s předpokládaným útlumem místnosti 8 dB (A) / obsah místnosti 100 m<sup>3</sup> / doba dozvuku 0.5 sec.

model: BT / FT

vyplňte kód ovládání  
bez regulace: (nevyplňujte)  
ovládání Jaga BMS 0-10V: D04  
Jaga Vypnuto/zapnuto: D08

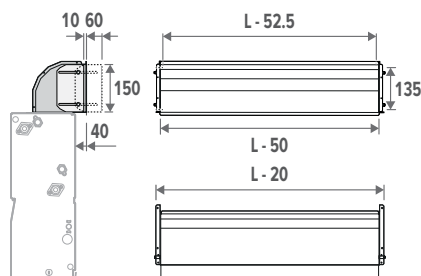
## SMĚŠOVAČ VZDUCHU S MODULAČNÍM MOTOREM 0...10V



- 230 VAC motorizovaná jednotka přívodu vzduchu s modulační nastavitelnou klapkou (pozice klapky je určena modulačním signálem 0...10V)
- připojení ø 12,5 cm
- lakovaný ocelový plech, tmavě šedá RAL 7024

OBJ. KÓD	L BRIZA 22	# připojení
8763 0301	550	1
8763 0302	750	2
8763 0303	950	2
8763 0304	1250	3
8763 0305	1550	4
8763 0306	1900	5

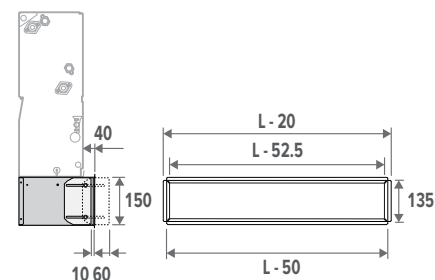
## 90° ROHOVÝ VÝFUKOVÝ DÍL



- pozinkovaný ocelový plech
- s gumovou lištou pro optimální spojení
- s perforací pro montáž výfukové mřížky
- nastavení výšky -1 až + 4 cm

OBJ. KÓD	L BRIZA 22
8788 0101	550
8788 0102	750
8788 0103	950
8788 0104	1250
8788 0105	1550
8788 0106	1900

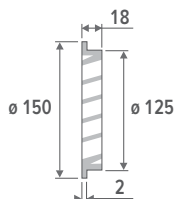
## 90° ROHOVÝ NASÁVACÍ DÍL



- pozinkovaný ocelový plech
- s gumovou lištou pro optimální spojení
- s perforací pro montáž výfukové mřížky
- nastavení výšky -1 až + 4 cm

OBJ. KÓD	L BRIZA 22
8787 0101	550
8787 0102	750
8787 0103	950
8787 0104	1250
8787 0105	1550
8787 0106	1900

## VNĚJŠÍ MŘÍŽKA



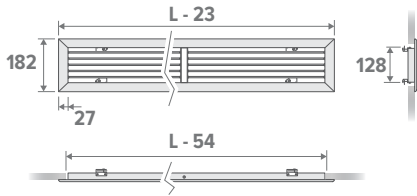
- externí mřížka z přírodně zbarveného hliníku ø 12,5 cm
- jemná mříž proti hmyzu
- ochrana proti dešti

OBJ. KÓD
8776 1750

# BRIZA 22 VESTAVBA

# PŘÍSLUŠENSTVÍ

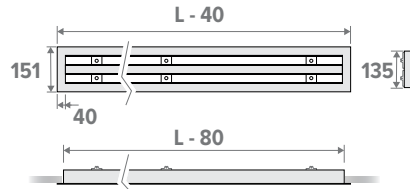
MRÍŽKA PRO ROHOVÝ DÍL 90°



- mřížka z eloxovaného hliníku
- Upínací pružiny pro montáž na stěnu, strop nebo výfukový kryt

OBJ. KÓD	L BRIZA 22	Stavební otvor
8789 201	550	500 x 150
8789 202	750	700 x 150
8789 203	950	900 x 150
8789 204	1250	1200 x 150
8789 205	1550	1500 x 150
8789 206	1900	1850 x 150

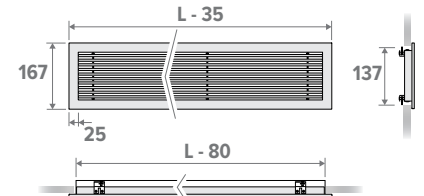
LINEÁRNÍ MRÍŽKA PRO 90° ROHOVÝ DÍL



- mřížka z eloxovaného hliníku
- kovový držák se seřizovacími šrouby pro montáž na stěnu, strop nebo výfukový kryt
- každá vzduchová mezera je samostatně nastavitelná a má 2 speciálně tvarované lamely pro proudění vzduchu (šířka mezery 25 mm)
- Tím se dosáhne ideálního tvaru proudění vzduchu, který lze nastavit o 180°

OBJ. KÓD	L BRIZA 22	Stavební otvor
8789 225	550	475 x 135
8789 226	750	675 x 135
8789 227	950	875 x 135
8789 228	1250	1175 x 135
8789 229	1550	1475 x 135
8789 230	1900	1825 x 135

MRÍŽKA PRO 90° ROHOVÝ DÍL



- mřížka z eloxovaného hliníku
- pevné lišty
- Upínací pružiny pro montáž na stěnu, strop nebo výfukový kryt

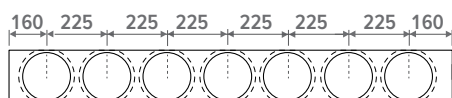
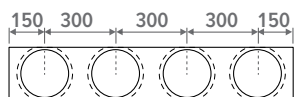
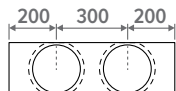
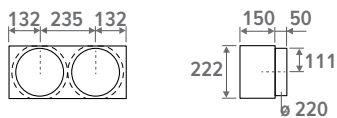
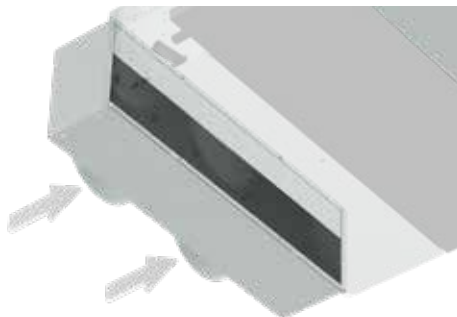
OBJ. KÓD	L BRIZA 22	Stavební otvor
8789 215	550	485 x 137
8789 216	750	685 x 137
8789 217	950	885 x 137
8789 218	1250	1185 x 137
8789 219	1550	1485 x 137
8789 220	1900	1835 x 137



# BRIZA 22 VESTAVBA

# PŘÍSLUŠENSTVÍ

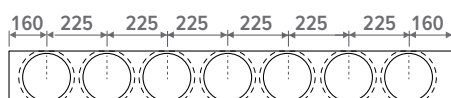
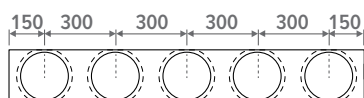
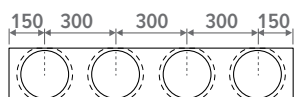
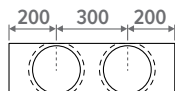
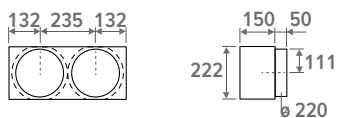
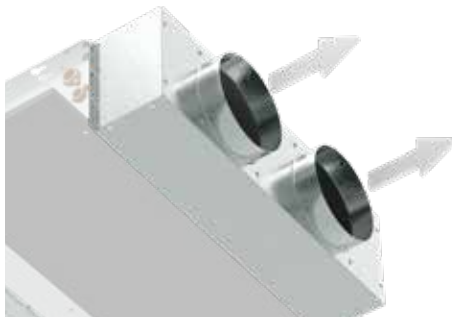
## 180° NASÁVACÍ DÍL



- připojení  $\varnothing$  20cm
- montáž na straně přívodu vzduchu
- pozinkovaný ocelový plech

OBJ. KÓD	L BRIZA 22	# připojení
8764 0501	550	2
8764 0502	750	2
8764 0503	950	3
8764 0504	1250	4
8764 0505	1550	5
8764 0506	1900	7

## 180° VÝFUKOVÝ DÍL



- připojení  $\varnothing$  20cm
- montáž na straně přívodu vzduchu
- pozinkovaný ocelový plech

OBJ. KÓD	L BRIZA 22	# připojení
8764 0601	550	2
8764 0602	750	2
8764 0603	950	3
8764 0604	1250	4
8764 0605	1550	5
8764 0606	1900	7

## FILTR



BT/BF



FT/FF

OBJ. KÓD	Délka
8721 401	550
8721 402	750
8721 403	950
8721 404	1250
8721 405	1550
8721 406	1900



**jaga**

CLIMATE  
DESIGNERS

# BRIZA 22 PLUG&PLAY



## HYDRAULICKÉ PŘIPOJENÍ



2-trubka

**PEVNÝ KRYT**  
z elektrolyticky pozinkované oceli

**S WIFI TERMOSTATEM**  
s dotykovým displejem  
a mobilní aplikací



**ELEKTRICKÉ  
PŘIPOJENÍ**



**VÝMĚNÍK TEPLA**  
s hydrofobním nátěrem pro  
optimální chladicí výkon.

**VÝMĚNITELNÝ**  
polypropylenový filtr (třída G2)

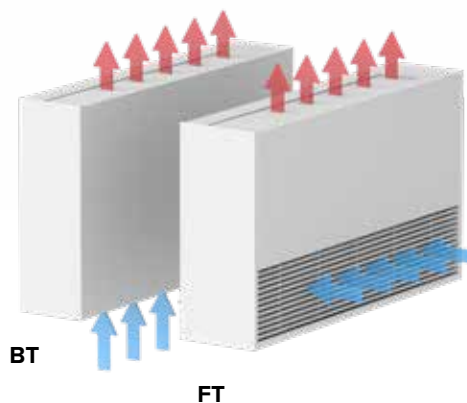
**VESTAVĚNÝ EC MOTOR**  
pro nižší spotřebu energie a delší životnost

**KOVOVÁ SBĚRNÁ**

vana odtoku kondenzátu s epoxy-polyesterovým lakem

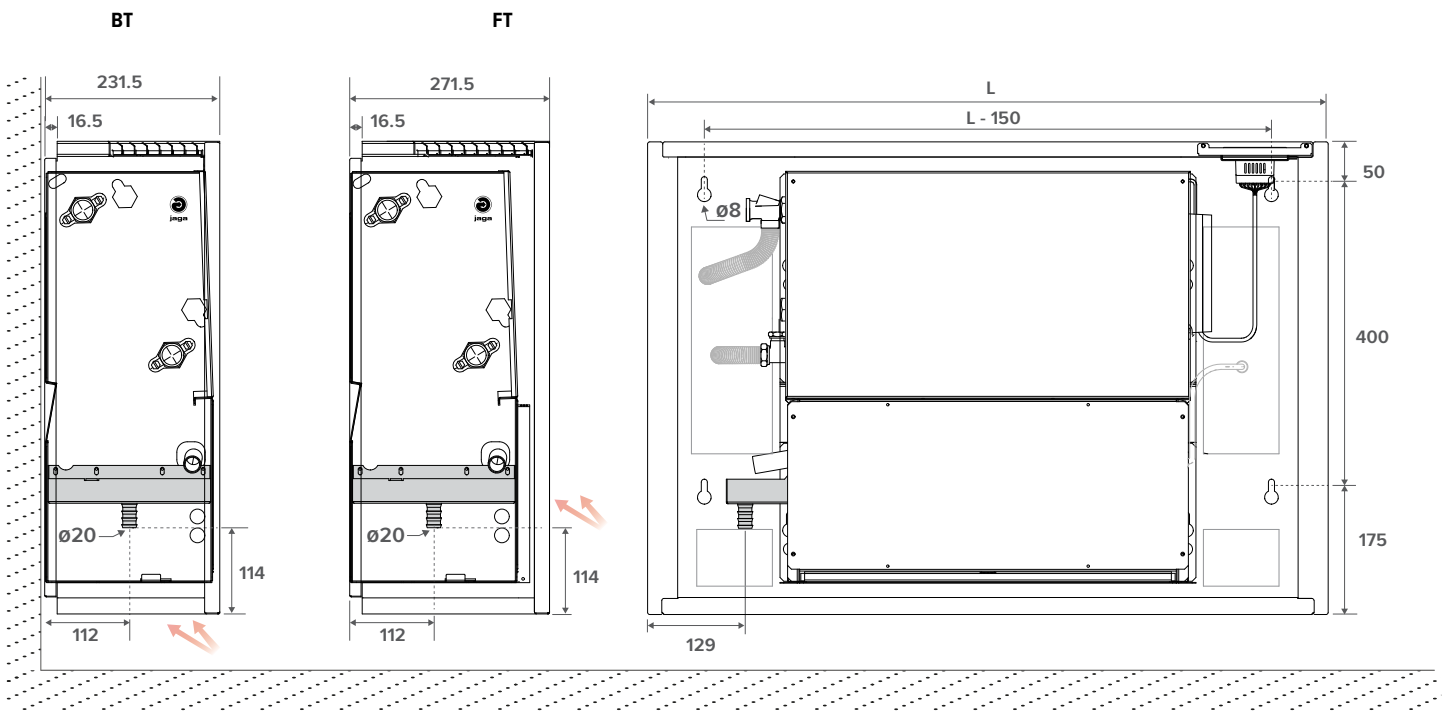
**RADIÁLNÍ VENTILÁTORY**

s technologií GreenTech-EC: energeticky úsporné,  
jednoduché ovládání, nízká hlučnost.



# BRIZA 22 PLUG&PLAY

ROZMĚRY (v mm)



## STANDARDNÍ DODÁVKA

- kryt z lakovaného pozinkovaného ocelového plechu
- pevný kryt z elektrolyticky pozinkované oceli
- výměník tepla z mědi a hliníku s hydrofobním nátěrem
- odstředivý(é) ventilátor(y) s dvojitým vstupem
- sběrná vana kondenzátu s odtokem
- vyměnitelný polypropylenový filtr (třída G2)
- Wifi termostat JRT 100TW
- s integrovaným a předmontovaným zdrojem napětí 230 V, se svorkovnicí
- předmontované ventily, připojení Eurokonus 3/4" vnitřní závit

## STANDARDNÍ BARVY

Vysoce odolný lak proti oděrkám a UV záření, šetrný k životnímu prostředí

- dopravní bíláRAL 9016 (133) jemně strukturovaný matný povrch, stupeň lesku < 10%
- pískovaná šedá metalíza (001), jemná metalická struktura
- černošedá (145) jemně strukturovaný matný povrch, stupeň lesku < 10%

## DALŠÍ BARVY

Viz vzorník barev

## PŘIPOJENÍ

### Standardní

- hydraulické připojení vlevo  
2-trubka Instalace: G 3/4" připojení
- svorka pro elektrické připojení 230 VAC, vpravo, pro zapojení přes externí zdroj napětí

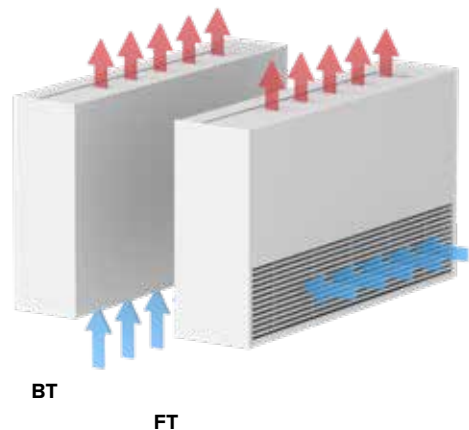
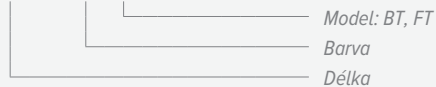
### Volitelné

Hydraulické vpravo, elektrické vlevo:

Kód připojení **LR** nahraďte kódem **RL**. Bez příplatku.

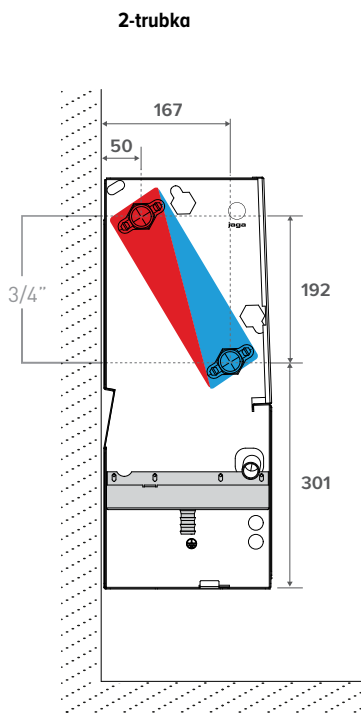
## OBJEDNACÍ KÓD BRIZA 22 PLUG&PLAY

BAMW 063 055 22 XXX XX 2 LR G2 F11 TW





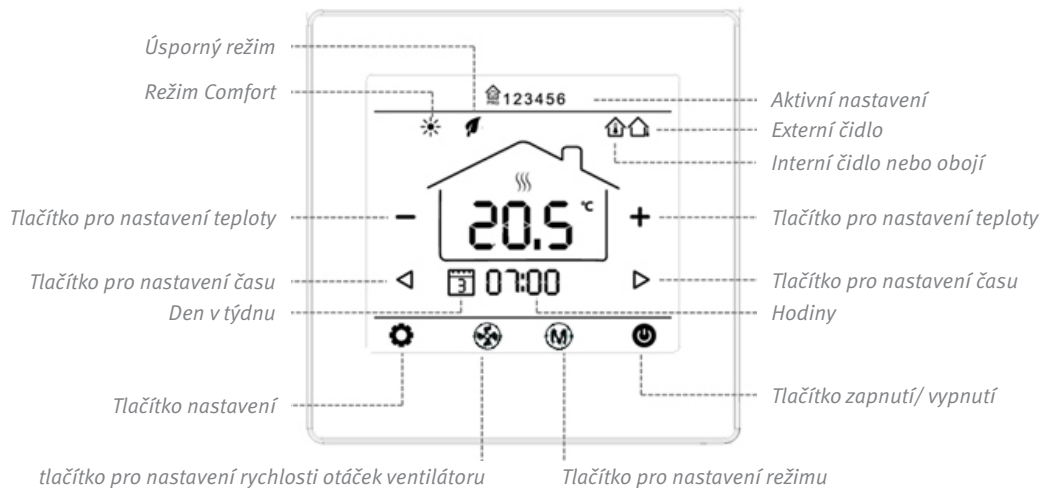
ROZMĚRY (v mm)



## INTEGROVANÝ WI-FI TERMOSTAT (TW)



- programovatelná časová pásma 7 dní (1-7)
- ovládání ventilu 24 V DC topení /chlazení
- LCD dotykový displej
- ovládání přes WIFI (smartphone app)



Ruční výběr nastavení požadované teploty

Nastavte si týdenní program

Vyberte požadovanou teplotu



VÝŠKA H cm	DÉLKA L cm	TYP T	MAXIMÁLNÍ SPOTŘEBA ENERGIE I A	OVLÁDACÍ NAPĚTÍ U V	CHLAZENÍ (nekonkondenzací) Pokojová teplota 27°C					VÝKON CHLAZENÍ (CELKOVÝ) Pokojová teplota 27°C					VÝKON CHLAZENÍ (ZNATELNÝ) Pokojová teplota 27°C					TOPENÍ Pokojová teplota 20°C					AKUSTICKÝ VÝKON dB(A)	PRŮTOK VZDUCHU m <sup>3</sup> /h	SPOTŘEBA ENERGIE Watty	OBJEDNACÍ KÓD
					16/18 Watty	7/12 Watty	7/12 Watty	35/30 Watty	45/40 Watty	50/45 Watty	55/45 Watty	75/65 Watty	35/30 Watty	45/40 Watty	50/45 Watty	55/45 Watty	75/65 Watty											
<b>BAMW 063 090 22</b>					2	322	831	594	461	848	1042	1131	1918	25,5	116	3,6	BAMW 063 090 22 XXX XX 2 LR G2 F11 TW											
					4	581	1497	1070	839	1545	1898	2061	3493	35,0	221	8,3												
					6	781	2014	1440	1101	2025	2489	2702	4580	42,5	308	16,1												
					8	957	2467	1764	1331	2450	3011	3269	5541	46,5	391	29,0												
					10	1044	2692	1925	1456	2679	3293	3575	6060	51,0	434	38,2												
<b>110 22</b>					2	446	1279	915	665	1194	1456	1575	2615	20,5	155	3,5	BAMW 063 110 22 XXX XX 2 LR G2 F11 TW											
					4	771	2209	1579	1190	2137	2605	2819	4678	29,5	284	8,3												
					6	1023	2933	2097	1593	2861	3488	3774	6264	39,0	396	16,7												
					8	1236	3543	2533	1929	3463	4222	4568	7581	45,0	503	30,1												
					10	1392	3991	2853	2171	3898	4752	5141	8533	49,0	591	43,8												
<b>130 22</b>					2	636	1616	1155	813	1505	1854	2014	3430	22,0	215	3,8	BAMW 063 130 22 XXX XX 2 LR G2 F11 TW											
					4	1104	2804	2005	1435	2655	3270	3552	6051	29,5	359	9,3												
					6	1483	3767	2694	1942	3594	4426	4808	8190	37,0	491	19,1												
					8	1794	4557	3258	2361	4370	5381	5846	9959	42,5	614	33,5												
					10	1992	5060	3618	2631	4869	5997	6515	11098	46,5	703	47,8												
<b>160 22</b>					2	694	1930	1380	1180	2135	2609	2826	4722	28,0	290	7,0	BAMW 063 160 22 XXX XX 2 LR G2 F11 TW											
					4	1203	3345	2392	2038	3689	4509	4884	8160	36,0	534	16,6												
					6	1597	4439	3174	2667	4827	5899	6390	10677	43,0	730	33,9												
					8	1987	5524	3949	3256	5893	7203	7802	13036	49,0	931	59,4												
					10	2239	6224	4450	3617	6546	8000	8665	14479	52,5	1065	83,5												
<b>190 22</b>					2	737	2112	1510	1193	2143	2612	2826	4691	25,0	341	7,0	BAMW 063 190 22 XXX XX 2 LR G2 F11 TW											
					4	1334	3823	2733	2133	3830	4668	5051	8383	34,0	614	16,9												
					6	1857	5322	3805	2952	5301	6462	6992	11605	41,0	860	34,8												
					8	2327	6670	4769	3686	6620	8069	8731	14491	47,0	1088	61,8												
					10	2650	7595	5430	4188	7520	9167	9919	16462	51,0	1247	89,2												
<b>225 22</b>					2	1266	3594	2570	1936	3479	4242	4590	7624	31,5	477	10,7	BAMW 063 225 22 XXX XX 2 LR G2 F11 TW											
					4	2181	6194	4428	3341	6005	7322	7924	13160	39,0	845	25,0												
					6	2944	8360	5977	4522	8128	9911	10725	17812	46,5	1170	50,1												
					8	3624	10291	7358	5584	10035	12237	13242	21993	52,0	1477	87,9												
					10	4031	11446	8183	6223	11184	13638	14758	24511	55,0	1670	125,3												

Výkon měřen ve shodě s EN 1397

Měření hluku podle normy ISO 3741: 2010, 2 m od zařízení s předpokládaným útlumem místnosti 8 dB (A) / obsah místnosti 100 m<sup>3</sup> / doba dozrnutí 0.5 sec.

vyplňte kód barvy |

model: BT / FT |



**jaga**

CLIMATE  
DESIGNERS

# BRIZA 22 STĚNOVÝ MODEL



jaga

## HYDRAULICKÉ PŘIPOJENÍ



2-trubka



4-trubka

## VÝMĚNÍK TEPLA

s hydrofobním nátěrem pro optimální chladicí výkon.

## PEVNÝ KRYT

z elektrolyticky pozinkované oceli

## ELEKTRICKÉ PŘIPOJENÍ



## VYMĚNITELNÝ

polypropylenový filtr (třída G2)

## KOVOVÁ SBĚRNÁ

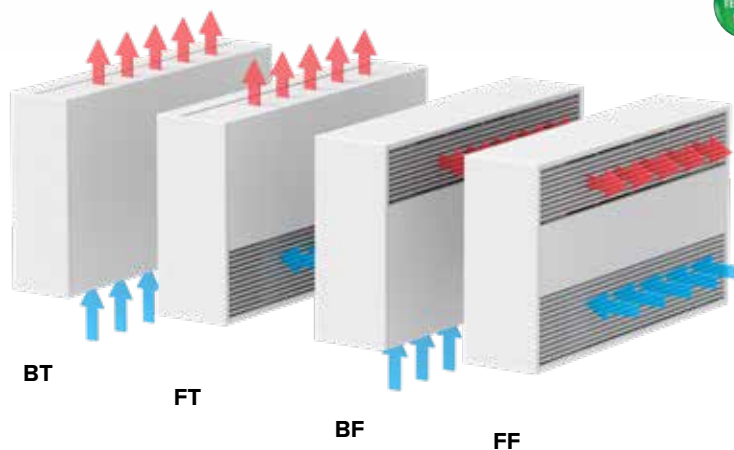
vana odtoku kondenzátu s epoxy-polyesterovým lakem

## RADIÁLNÍ VENTILÁTORY

s technologií GreenTech-EC: energeticky úsporné, jednoduché ovládní, nízká hlučnost.

## VESTAVĚNÝ EC MOTOR

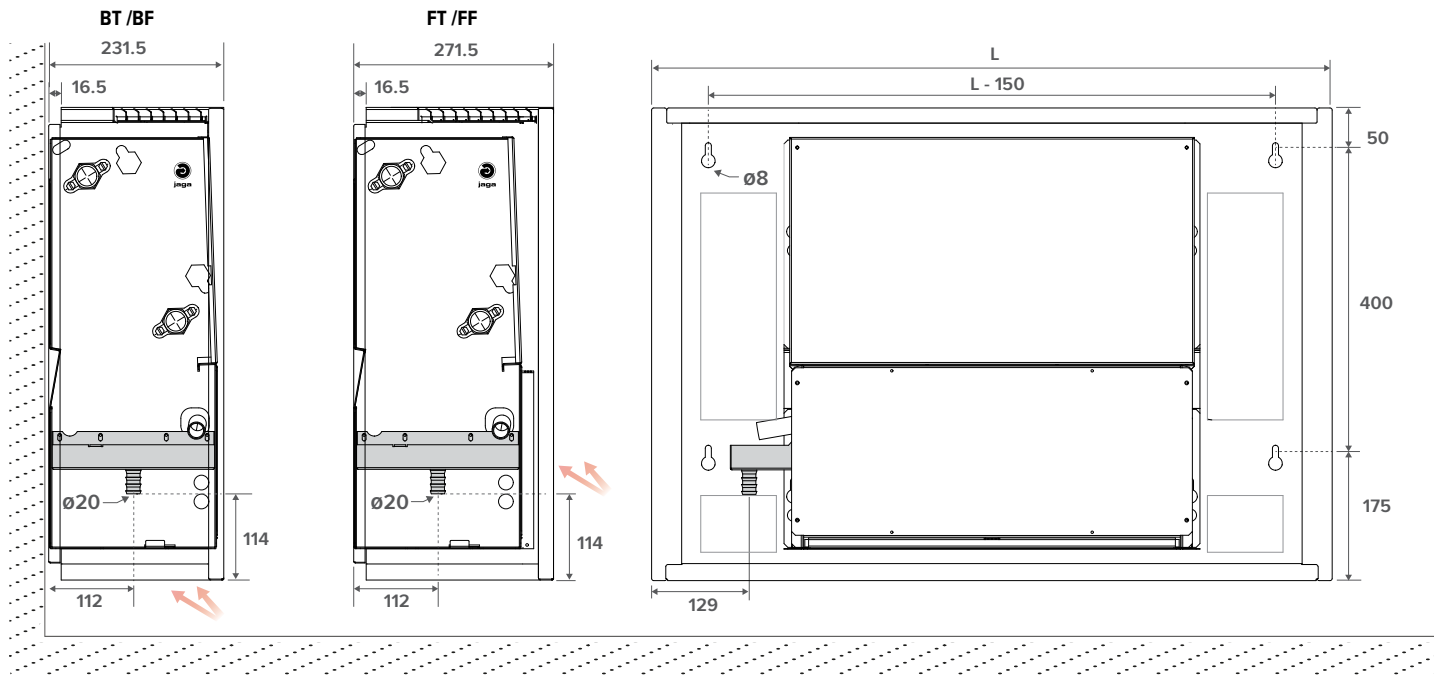
pro nižší spotřebu energie a delší životnost





# BRIZA 22 STĚNOVÝ MODEL

ROZMĚRY (v mm)



## STANDARDNÍ DODÁVKA

- kryt z lakovaného pozinkovaného ocelového plechu
- pevný kryt z elektrolyticky pozinkované oceli
- výměník tepla z mědi a hliníku s hydrofobním nátěrem
- odstředivý(é) ventilátor(y) s dvojitým vstupem
- sběrná vana kondenzátu s odtokem
- vyměnitelný polypropylenový filtr (třída G2)

## STANDARDNÍ BARVY

Vysoce odolný lak proti oděrkám a UV záření, šetrný k životnímu prostředí

- dopravní bílá RAL 9016 (133) jemně strukturovaný matný povrch, stupeň lesku < 10%
- pískově šedá metalíza (001), jemná metalická struktura
- černošedá (145) jemně strukturovaný matný povrch, stupeň lesku < 10%

## DALŠÍ BARVY

Viz vzorník barev

## PŘIPOJENÍ

### Standardní

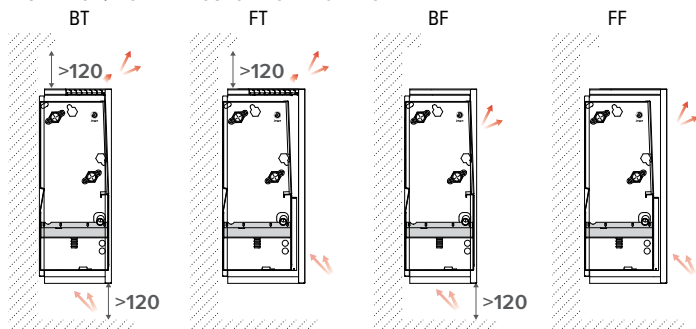
- hydraulické připojení vlevo
- 2-trubka Instalace: G 3/4" připojení
- 4-trubka Instalace: velký výměník tepla: G 3/4" připojení  
malý výměník tepla: G 1/2" připojení
- svorka pro elektrické připojení 230 VAC, vpravo, pro zapojení přes externí zdroj napětí

### Volitelné

Hydraulické vpravo, elektrické vlevo:

Kód připojení **LR** nahraďte kódem **RL**. Bez příplatku.

## INSTALACE / VOLNÝ PROSTOR KOLEM JEDNOTKY



## OBJEDNACÍ KÓD BRIZA 22 STĚNOVÝ MODEL 2-TRUBKA

BAMW 063 055 22 XXX XX 2 LR G2 DDD

Ovládání:

- bez regulace: (nevyplňujte)
- ovládání Jaga BMS 0-10V: D03
- Jaga 3-stupňové ovládání: D05
- Jaga Vypnuto/zapnuto: D07

Model: BT, FT, BF, FF

Barva

Délka

## OBJEDNACÍ KÓD BRIZA 22 STĚNOVÝ MODEL 4-TRUBKA

BAMW 063 055 22 XXX XX 4 LR G2 DDD

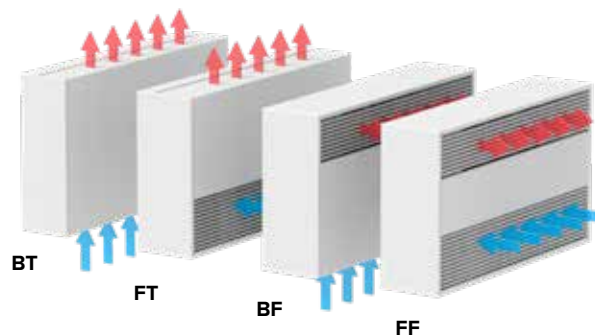
Ovládání:

- bez regulace: (nevyplňujte)
- ovládání Jaga BMS 0-10V: D04
- Jaga 3-stupňové ovládání: D06
- Jaga Vypnuto/zapnuto: D08

Model: BT, FT, BF, FF

Barva

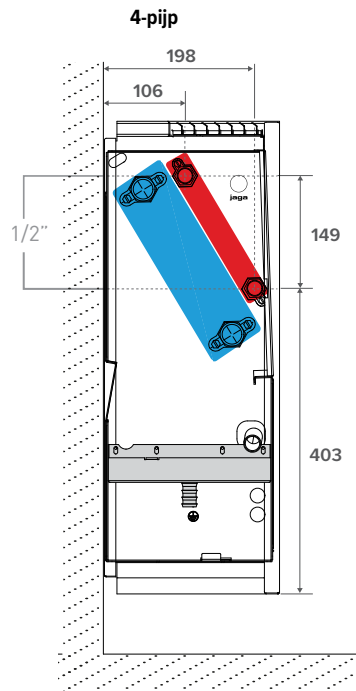
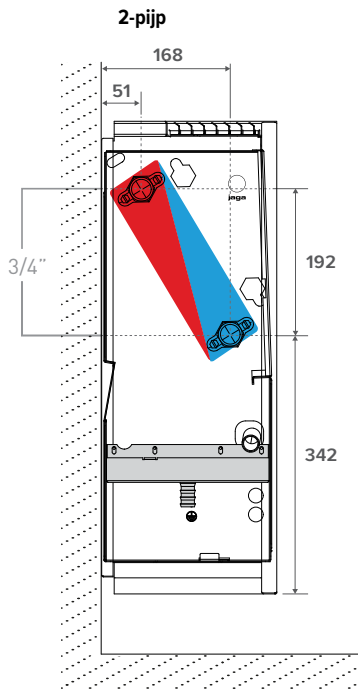
Délka



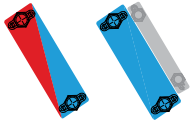
# BRIZA 22 STĚNOVÝ MODEL

# HYDRAULICKÉ PŘIPOJENÍ

ROZMĚRY (v mm)



MOŽNOSTI PŘIPOJENÍ:  
VELKÝ VÝMĚNÍK TEPLA 3/4"  
2-TRUBKA & SYSTÉM 4-TRUBKA



Připojovací sada 2-trubka Jaga 3/4 DN20



sada 301 **Kv max. 0.8 - 2.5**  
DVOUSTRUBKA

CODY WA5 24 0 24 VDC  
CODY WA5 23 0 230 VDC

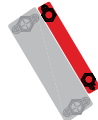
Připojovací sada se 2 zpátečkovými šroubeními 3/4" 180°



sada 302 **DVOUSTRUBKA**

CODY L05 00 0

MOŽNOSTI PŘIPOJENÍ:  
MALÝ VÝMĚNÍK TEPLA 1/2"  
SYSTÉM 4-TRUBKA



Připojovací sada Jaga 1/2"



sada 98 **Kv 1.5 bez přednastavení**  
DVOUSTRUBKA

CODY WA4 24 0 24 VDC  
CODY WA4 23 0 230 VAC

Připojovací sada se 2 zpátečkovými šroubeními G 1/2"



sada 99

CODY LOM 00 0

Flexibilní hadice z ušlechtilé oceli 1/2"



OBJ. KÓD	Délka	
7990 068	200 < 260 mm	2 kusy

Flexibilní hadice z ušlechtilé oceli 3/4"



OBJ. KÓD	Délka	
8776 00010002	300 < 600 mm	2 kusy

## ZDROJE NAPĚTÍ



**Pro instalaci Briza zajistěte napájení 230 VAC. Preferujete ovládání Jaga?**

**Vyberte si jeden z těchto napájecích zdrojů 24 V DC.**

**Záruka je platná pouze v případě, že je použit originální zdroj napětí Jaga.**

**Vodotěsný zdroj napětí 24 VDC s vodotěsnou kabelovou průchodkou**



- s vodotěsnou kabelovou průchodkou
- shoda UL1310 - EN 60950-1 / Třída 2
- výstupní napětí 24 VDC
- vstupní napětí 100 - 240 VAC
- výstupní proud 1.67 A
- výkon 40 Wattů
- rozměry L 14.5 x B 4.5 x H 3.0 cm

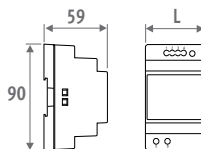
### OBJ. KÓD

37603 010002

P (připojte "P" k objednávacímu kódu)

Předmontovaný

**Zdroj napětí, montáž na DIN lištu**



- montáž na DIN lištu nebo na stěnu v rozvaděči
- shoda UL60950 / UL508 / EN 60950-1 / TUV EN61558-2-16 / Třída 2
- výstupní napětí 24 VDC
- vstupní napětí 100 - 240 VAC
- šroubové spoje
- LED ukazatel

OBJ. KÓD	L mm	VÝKON Watty	VÝSTUPNÍ PROUD A
7990 054	3.5	36	1.50
7990 055	5.3	60	2.50
7990 056	7.0	92	3.90
7990 057	10.3	150	6.25

## MAXIMÁLNÍ DÉLKA KABELU (m)

Maximální délka kabelu v závislosti na počtu aktivátorů. Pro více informací kontaktujte firmu Jaga.

Ø KABELU	DÉLKA KABELU (m)									
	10	20	30	40	50	60	70	80	90	100
<b>POČET BRIZA 22 L055</b>										
1,5 mm <sup>2</sup>	255	127	85	63	51	42	36	31	28	25
2,5 mm <sup>2</sup>	425	212	141	106	85	70	60	53	47	42
<b>POČET BRIZA 22 L075</b>										
1,5 mm <sup>2</sup>	228	114	76	57	45	38	32	28	25	22
2,5 mm <sup>2</sup>	380	190	126	95	76	63	54	47	42	38
<b>POČET BRIZA 22 L095</b>										
1,5 mm <sup>2</sup>	206	103	68	51	41	34	29	25	22	20
2,5 mm <sup>2</sup>	343	171	114	85	68	57	49	40	38	34
<b>POČET BRIZA 22 L125</b>										
1,5 mm <sup>2</sup>	120	60	40	30	24	20	17	15	13	12
2,5 mm <sup>2</sup>	200	100	66	50	40	33	28	25	22	20
<b>POČET BRIZA 22 L155</b>										
1,5 mm <sup>2</sup>	112	56	37	28	22	18	16	14	12	11
2,5 mm <sup>2</sup>	188	94	62	47	37	31	26	23	20	18
<b>POČET BRIZA 22 L190</b>										
1,5 mm <sup>2</sup>	81	40	27	20	16	13	11	10	9	8
2,5 mm <sup>2</sup>	135	67	45	33	27	22	19	16	15	13

Př.: BABW 055 055 22 2 LR G2 P

## JAGA STURINGEN (VOLITELNÉ)

JDPC (JAGA ŘÍDÍCÍ JEDNOTKA PRO DYNAMICKÉ PRODUKTY)



ovládací panel

OBJ. KÓD	FUNKCE	OVLÁDACÍ PANEĽ	EXTERNÍ OVLÁDÁNÍ 0-10 V	ČIDLO TEPLoty VODY	ČIDLO TEPLoty VZDUCHU
Ovládání Jaga BMS 0-10V - 2-píjp (D03)		-	✓	1	-
Ovládání Jaga BMS 0-10V - 4-píjp (D04)		-	✓	2	-
Jaga 3-stupňové ovládání - 2-píjp (D05)		1	-	1	-
Jaga 3-stupňové ovládání - 4-píjp (D06)		1	-	2	-

## BEZ ŘÍDÍCÍ JEDNOTKY JAGA

- při požadavku na topení nebo chlazení dojde k otevření termoelektrického ventilu prostřednictvím systému BSM/ systém domácí automatizace nebo termostatu JAGA
- Při požadavku na topení nebo chlazení vyšle systém BSM/ systém domácí automatizace nebo termostat JAGA signál 0-10V. Ventilátor běží úměrně signálu 0-10V

## OVLÁDÁNÍ JAGA BMS 0-10V

- při požadavku na topení nebo chlazení dojde k otevření termoelektrického ventilu prostřednictvím systému BSM/ systém domácí automatizace nebo termostatu JAGA
- Při požadavku na teplo nebo chlad vyšle systém BSM/Domotica nebo termostat JAGA signál 0-10V.
- Při detekci studené (<18°C) nebo horké (>28°C) vody, ventilátor běží úměrně signálu 0-10V.

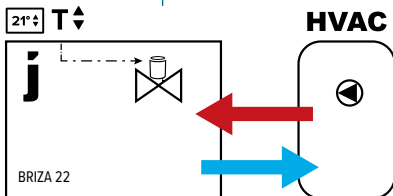
## JAGA 3-STUPŇOVÉ OVLÁDÁNÍ

- Při požadavku na topení nebo chlazení, BMS/systém domácí automatizace otevře termoelektrický pohon/ventil.
- Topení: Jakmile voda dosáhne nastavení 28 °C, ventilátor se bude otáčet pevnou rychlostí.
- Chlazení: Jakmile voda dosáhne nastavení 18 °C, ventilátor se bude otáčet pevnou rychlostí.
- uživatel ručně zvolí požadovaný režim prostřednictvím ovládacího panelu / / / VÝSTUP. Jednotka pracuje při 3 rychlostech. Jednotka se spustí při poslední zvolené rychlosti (1, 2 nebo 3), jakmile je dosaženo přednastavené teploty vody.

Přejete si jednotku s regulací pokojové teploty?

**Ano, jednotku s integrovanou regulací pokojové teploty**

Ventilátory se spustí automaticky, když vnitřní ovládání pošle horkou/studenou vodu do radiátoru



**Plug & Play**

Regulace teploty pomocí vestavěného WiFi termostatu (JRT 100B) (termoelektrický poho v radiátoru připojený k elektronice jednotky)

Rychlost otáček ventilátoru se přizpůsobí pokojové teplotě a nastavené požadované pokojové teplotě (pomocí dotykového ovládání)

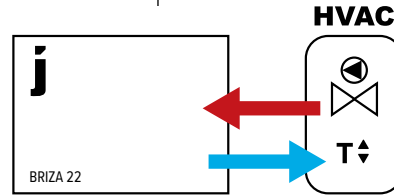
**JAGA TW**

Kódování 2-trubka: F11 TW

Kódování 4-trubka: /

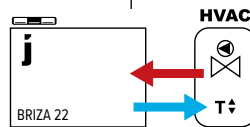
**Ne, regulaci pokojové teploty mimo jednotku**

Ventilátory se spustí automaticky, když externí ovládání pošle horkou/studenou vodu do radiátoru



Bez signálu 0-10V:

- pokojový termostat (Žádná-Jaga)
- plošné ovládání s regulací pokojové teploty
- ovládání kotle nebo tepelného čerpadla s regulací pokojové teploty
- domotica/ systém domácí automatizace s regulací pokojové teploty
- jiná externí regulace pokojové teploty



Vyberte 1 ze 3 rychlostí ventilátoru (rychlost se nebude upravovat v závislosti na teplotě v místnosti)

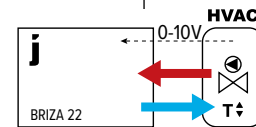
**JAGA 3-STUPŇOVÉ OVLÁDÁNÍ**

D05

D06

Signál 0-10V pro ovládání ventilátoru dostupný od:

- Prostorový termostat Jaga se signálem 0-10V do jednotky
- systém domácí automatizace se signálem 0-10V do jednotky



Otáčky ventilátoru jsou řízeny připojením 0-10V k elektronice radiátoru.

**JAGA BMS**

D03

D04

Rychlost otáček ventilátoru je řízena připojením 0-10V k elektronice mimo jednotku.

**BEZ REGULACE**

/

/

**VČETNĚ JEDNOTKY**

- přípojovací sada
- zdroj napětí
- vestavěná regulace teploty (JRT 100 TW)

*(Svěrné šroubení 3/4" na Eurokonus je třeba objednat samostatně)*

**ZAŘÍZENÍ VČETNĚ PŘEDMONTOVANÉ JEDNOTKY JAGA JDPC (POKUD JE SPECIFIKOVÁNO V KÓDOVÁNÍ)**

LZE OBJEDNAT VOLITELNĚ:

- přípojovací sada: sada 301 nebo sada 302
- flexibilní hadice z ušlechtilé oceli (v páru)
- zdroj napětí: vodotěsný konektor s otočnou maticí nebo napájecí zdroj na DIN lištu
- termostat (0-10V) vně jednotky

VÝŠKA H cm	DĚLKA L cm	TYP T	MAXIMÁLNÍ SPOTŘEBA ENERGIE I A	OVLÁDACÍ NAPĚTÍ U V	CHLAZENÍ (nekonkondenzací) Pokojová teplota 27°C		VÝKON CHLAZENÍ (CELKOVÝ) Pokojová teplota 27°C					AKUSTICKÝ VÝKON dB(A)	PRŮTOK VZDUCHU m <sup>3</sup> /h	SPOTŘEBA ENERGIE Watty	OBJEDNACÍ KÓD			
					16/18 Watty	7/12 Watty	7/12 Watty	35/30 Watty	45/40 Watty	50/45 Watty	55/45 Watty					75/65 Watty		
<b>BAMW 063 090 22</b>						2	322	831	594	461	848	1042	1131	1918	25,5	116	3,6	BAMW 063 090 22 XXX XX 2 LR G2 DDD
						4	581	1497	1070	839	1545	1898	2061	3493	35,0	221	8,3	
						6	781	2014	1440	1101	2025	2489	2702	4580	42,5	308	16,1	
						8	957	2467	1764	1331	2450	3011	3269	5541	46,5	391	29,0	
						10	1044	2692	1925	1456	2679	3293	3575	6060	51,0	434	38,2	
<b>110 22</b>						2	446	1279	915	665	1194	1456	1575	2615	20,5	155	3,5	BAMW 063 110 22 XXX XX 2 LR G2 DDD
						4	771	2209	1579	1190	2137	2605	2819	4678	29,5	284	8,3	
						6	1023	2933	2097	1593	2861	3488	3774	6264	39,0	396	16,7	
						8	1236	3543	2533	1929	3463	4222	4568	7581	45,0	503	30,1	
						10	1392	3991	2853	2171	3898	4752	5141	8533	49,0	591	43,8	
<b>130 22</b>						2	636	1616	1155	813	1505	1854	2014	3430	22,0	215	3,8	BAMW 063 130 22 XXX XX 2 LR G2 DDD
						4	1104	2804	2005	1435	2655	3270	3552	6051	29,5	359	9,3	
						6	1483	3767	2694	1942	3594	4426	4808	8190	37,0	491	19,1	
						8	1794	4557	3258	2361	4370	5381	5846	9959	42,5	614	33,5	
						10	1992	5060	3618	2631	4869	5997	6515	11098	46,5	703	47,8	
<b>160 22</b>						2	694	1930	1380	1180	2135	2609	2826	4722	28,0	290	7,0	BAMW 063 160 22 XXX XX 2 LR G2 DDD
						4	1203	3345	2392	2038	3689	4509	4884	8160	36,0	534	16,6	
						6	1597	4439	3174	2667	4827	5899	6390	10677	43,0	730	33,9	
						8	1987	5524	3949	3256	5893	7203	7802	13036	49,0	931	59,4	
						10	2239	6224	4450	3617	6546	8000	8665	14479	52,5	1065	83,5	
<b>190 22</b>						2	737	2112	1510	1193	2143	2612	2826	4691	25,0	341	7,0	BAMW 063 190 22 XXX XX 2 LR G2 DDD
						4	1334	3823	2733	2133	3830	4668	5051	8383	34,0	614	16,9	
						6	1857	5322	3805	2952	5301	6462	6992	11605	41,0	860	34,8	
						8	2327	6670	4769	3686	6620	8069	8731	14491	47,0	1088	61,8	
						10	2650	7595	5430	4188	7520	9167	9919	16462	51,0	1247	89,2	
<b>225 22</b>						2	1266	3594	2570	1936	3479	4242	4590	7624	31,5	477	10,7	BAMW 063 225 22 XXX XX 2 LR G2 DDD
						4	2181	6194	4428	3341	6005	7322	7924	13160	39,0	845	25,0	
						6	2944	8360	5977	4522	8128	9911	10725	17812	46,5	1170	50,1	
						8	3624	10291	7358	5584	10035	12237	13242	21993	52,0	1477	87,9	
						10	4031	11446	8183	6223	11184	13638	14758	24511	55,0	1670	125,3	

Výkon měřen ve shodě s EN 1397

Měření hluku podle normy ISO 3741: 2010, 2 m od zařízení s předpokládaným útlumem místnosti 8 dB (A) / obsah místnosti 100 m<sup>3</sup> / doba dozvuku 0.5 sec.

vyplňte kód barvy

model: BT / FT / BF / FF

vyplňte kód ovládání  
bez regulace: (nevyplňujte)  
ovládání Jaga BMS 0-10V: D03  
Jaga 3-stupňové ovládání: D05



VÝŠKA H cm	DĚLKA L cm	TYP T cm	MAXIMÁLNÍ SPOTŘEBA ENERGIE I A	OVLÁDACÍ NAPĚTÍ U V	CHLAZENÍ (nekonkondenzční) POKOJOVÁ TEPLOTA 27°C					VÝKON CHLAZENÍ (CELKOVÝ) Pokojová teplota 27°C					VÝKON CHLAZENÍ (ZNATELNÝ) Pokojová teplota 27°C					TOPENÍ Pokojová teplota 20°C					AKUSTICKÝ VÝKON dB(A)	PRŮTOK VZDUCHU m <sup>3</sup> /h	SPOTŘEBA ENERGIE Watty	OBJEDNACÍ KÓD
					16/18 Watty	7/12 Watty	7/12 Watty	35/30 Watty	45/40 Watty	50/45 Watty	55/45 Watty	75/65 Watty	264 Watty	520 Watty	653 Watty	716 Watty	1285 Watty	25,5 dB(A)	116 m <sup>3</sup> /h	3,6 Watty								
<b>BAMW 063 090 22</b>				2	322	831	594	264	520	653	716	1285	25,5	116	3,6	BAMW 063 090 22 XXX XX 4 LR G2 DDD												
					4	581	1497	1070	360	708	890	974	1749	35,0	221		8,3											
					6	781	2014	1440	431	847	1065	1167	2095	42,5	308		16,1											
					8	957	2467	1764	491	965	1213	1329	2385	46,5	391		29,0											
					10	1044	2692	1925	519	1021	1283	1406	2524	51,0	434		38,2											
<b>110 22</b>				2	446	1279	915	307	603	758	830	1490	20,5	155	3,5	BAMW 063 110 22 XXX XX 4 LR G2 DDD												
					4	771	2209	1579	487	958	1204	1318	2366	29,5	284		8,3											
					6	1023	2933	2097	608	1196	1503	1646	2955	39,0	396		16,7											
					8	1236	3543	2533	696	1369	1721	1885	3382	45,0	503		30,1											
					10	1392	3991	2853	752	1478	1858	2035	3652	49,0	591		43,8											
<b>130 22</b>				2	636	1616	1155	429	847	1067	1170	2110	22,0	215	3,8	BAMW 063 130 22 XXX XX 4 LR G2 DDD												
					4	1104	2804	2005	632	1250	1574	1725	3112	29,5	359		9,3											
					6	1483	3767	2694	777	1536	1934	2120	3825	37,0	491		19,1											
					8	1794	4557	3258	881	1741	2193	2404	4336	42,5	614		33,5											
					10	1992	5060	3618	940	1858	2340	2565	4627	46,5	703		47,8											
<b>160 22</b>				2	694	1930	1380	767	1484	1855	2027	3587	28,0	290	7,0	BAMW 063 160 22 XXX XX 4 LR G2 DDD												
					4	1203	3345	2392	1059	2048	2560	2798	4951	36,0	534		16,6											
					6	1597	4439	3174	1262	2440	3050	3333	5898	43,0	730		33,9											
					8	1987	5524	3949	1440	2785	3481	3805	6733	49,0	931		59,4											
					10	2239	6224	4450	1542	2983	3729	4075	7211	52,5	1065		83,5											
<b>190 22</b>				2	737	2112	1510	725	1390	1732	1891	3320	25,0	341	7,0	BAMW 063 190 22 XXX XX 4 LR G2 DDD												
					4	1334	3823	2733	1135	2176	2712	2960	5199	34,0	614		16,9											
					6	1857	5322	3805	1466	2810	3502	3822	6713	41,0	860		34,8											
					8	2327	6670	4769	1738	3332	4152	4533	7960	47,0	1088		61,8											
					10	2650	7595	5430	1910	3661	4563	4981	8748	51,0	1247		89,2											
<b>225 22</b>				2	1266	3594	2570	1211	2326	2901	3167	5572	31,5	477	10,7	BAMW 063 225 22 XXX XX 4 LR G2 DDD												
					4	2181	6194	4428	1798	3454	4307	4703	8273	39,0	845		25,0											
					6	2944	8360	5977	2246	4314	5381	5875	10335	46,5	1170		50,1											
					8	3624	10291	7358	2608	5009	6247	6821	12000	52,0	1477		87,9											
					10	4031	11446	8183	2805	5387	6718	7335	12904	55,0	1670		125,3											

Výkon měřen ve shodě s EN 1397

Měření hluku podle normy ISO 3741: 2010, 2 m od zařízení s předpokládaným útlumem místnosti 8 dB (A) / obsah místnosti 100 m<sup>3</sup> / doba dozvuku 0.5 sec.vyplňte kód barvy  
model: BT / FT / BF / FFvyplňte kód ovládání  
bez regulace: (nevyplňujte)  
ovládání Jaga BMS 0-10V: D04  
Jaga 3-stupňové ovládání: D06

**jaga**

CLIMATE  
DESIGNERS

# BRIZA 22 STROPNÍ MODEL



## HYDRAULICKÉ PŘIPOJENÍ



2-trubka



4-trubka

## PEVNÝ KRYT

z elektrolyticky pozinkované oceli

## VÝMĚNÍK TEPLA

s hydrofobním nátěrem pro optimální chladicí výkon.

## ELEKTRICKÉ PŘIPOJENÍ



## VYMĚNITELNÝ

polypropylenový filtr (třída G2)

## KOVOVÁ SBĚRNÁ

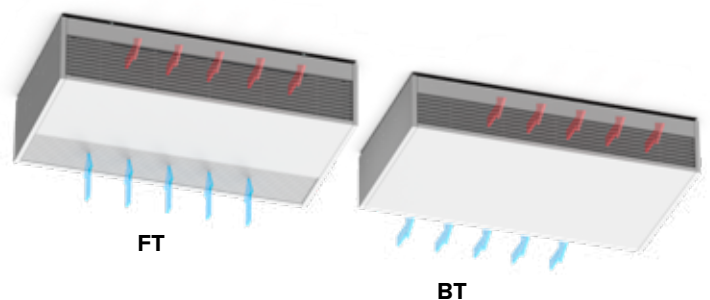
vana odtoku kondenzátu s epoxy-polyesterovým lakem

## RADIÁLNÍ VENTILÁTORY

s technologií GreenTech-EC: energeticky úsporné, jednoduché ovládání, nízká hlučnost.

## VESTAVĚNÝ EC MOTOR

pro nižší spotřebu energie a delší životnost

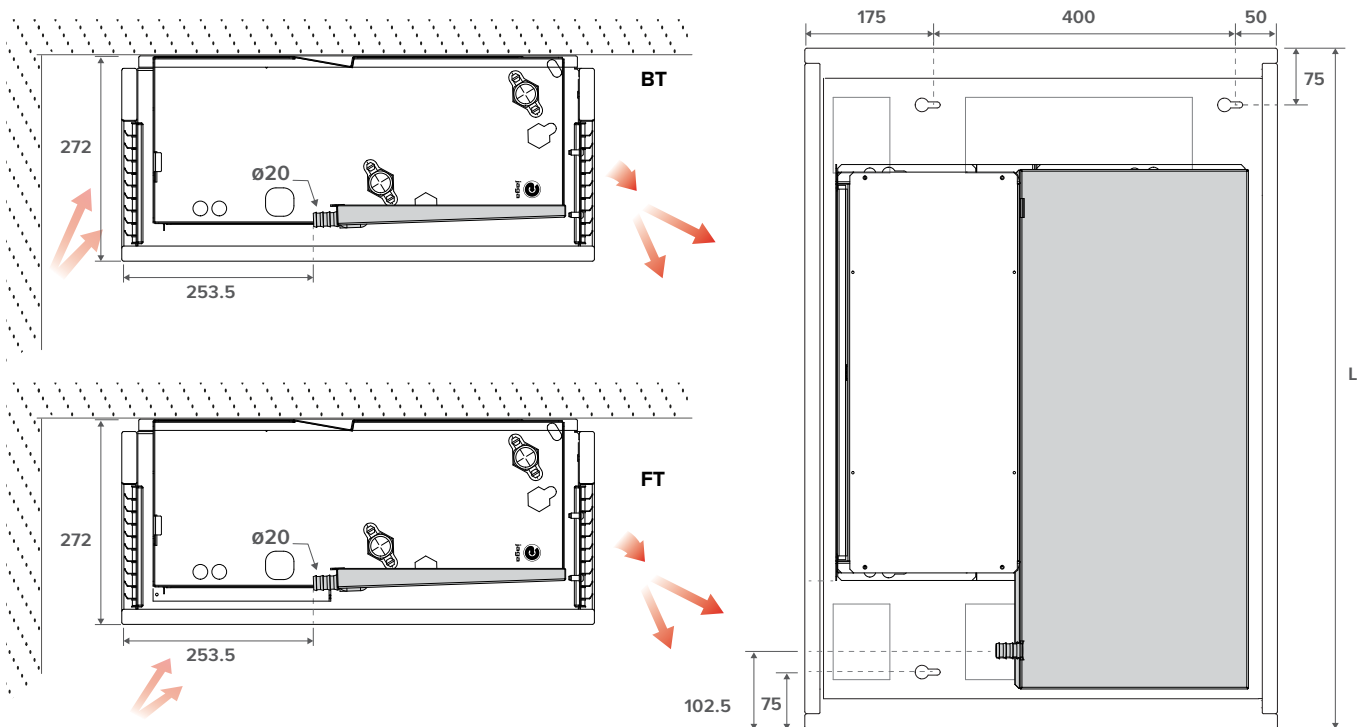


FT

BT

# BRIZA 22 STROPNÍ MODEL

ROZMĚRY (v mm)



## STANDARDNÍ DODÁVKA

- kryt z pozinkovaného ocelového plechu metodou Sendzimir
- pevný kryt z elektrolyticky pozinkované oceli
- výměník tepla z mědi a hliníku s hydrofobním nátěrem
- odstředivý(é) ventilátor(y) s dvojitým vstupem
- sběrná vana kondenzátu s odtokem
- vyměnitelný polypropylenový filtr (třída G2)

## STANDARDNÍ BARVY

Vysoce odolný lak proti oděrkám a UV záření, šetrný k životnímu prostředí

- dopravní bíláRAL 9016 (133) jemně strukturovaný matný povrch, stupeň lesku < 10%
- pískově šedá metalíza (001), jemná metalická struktura
- černošedá (145) jemně strukturovaný matný povrch, stupeň lesku < 10%

## DALŠÍ BARVY

Viz vzorník barev

## PŘIPOJENÍ

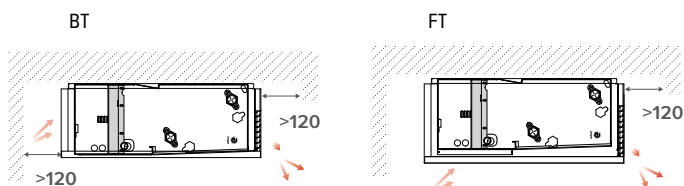
### Standardní

- hydraulické připojení vlevo
  - 2-trubka Instalace: G 3/4" připojení
  - 4-trubka Instalace: velký výměník tepla: G 3/4" připojení
  - malý výměník tepla: G 1/2" připojení
- svorka pro elektrické připojení 230 VAC, vpravo, pro zapojení přes externí zdroj napětí

### Volitelné

Hydraulické vpravo, elektrické vlevo:  
Kód připojení **LR** nahradte kódem **RL**. Bez příplatku.

## INSTALACE / VOLNÝ PROSTOR KOLEM JEDNOTKY



## OBJEDNACÍ KÓD BRIZA 22 STROPNÍ MODEL 2-TRUBKA

BAMC 063 055 22 XXX XX 2 LR G2 DDD

Ovládání:

- bez regulace: (nevyplňujte)
- ovládání Jaga BMS 0-10V: D03
- Jaga Vypnuto/zapnuto: D07

Model: BT, FT

Barva

Délka

## OBJEDNACÍ KÓD BRIZA 22 STROPNÍ MODEL 4-TRUBKA

BAMC 063 055 22 XXX XX 4 LR G2 DDD

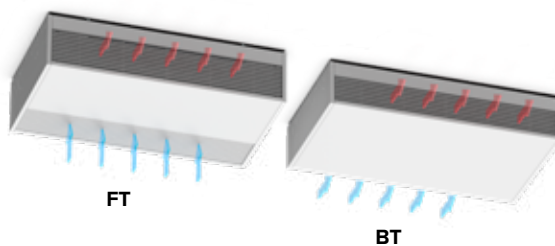
Ovládání:

- bez regulace: (nevyplňujte)
- ovládání Jaga BMS 0-10V: D04
- Jaga Vypnuto/zapnuto: D08

Model: BT, FT

Barva

Délka

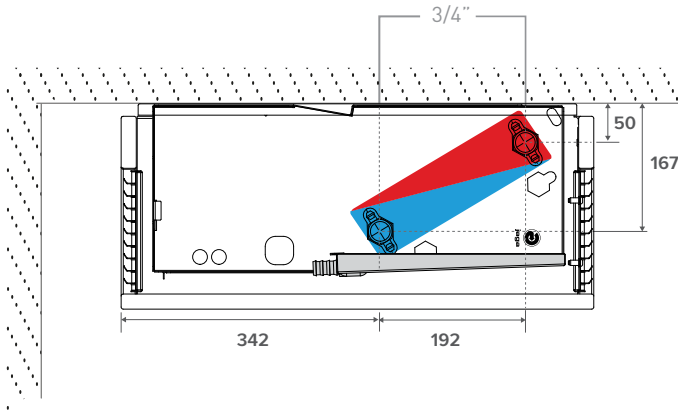


# BRIZA 22 STROPNÍ MODEL

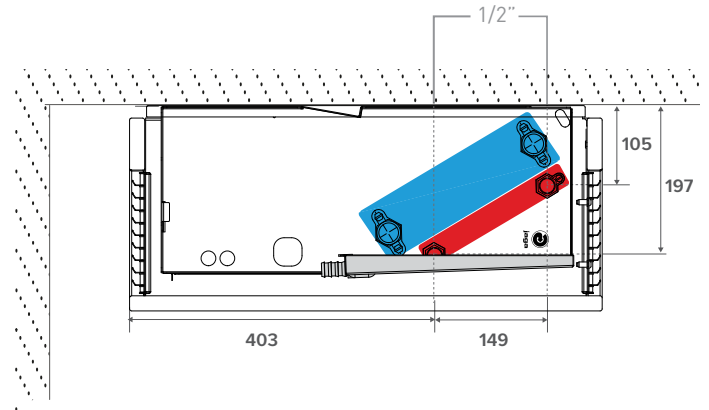
# HYDRAULICKÉ PŘIPOJENÍ

ROZMĚRY (v mm)

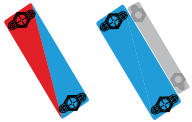
2-trubka



4-trubka



MOŽNOSTI PŘIPOJENÍ:  
VELKÝ VÝMĚNÍK TEPLA 3/4"  
2-TRUBKA & SYSTÉM 4-TRUBKA



Připojovací sada 2-trubka Jaga 3/4 DN20



3/4 vnitřní závit Eurokonus

sada 301 **Kv max. 0.8 - 2.5**  
DVOUSTRUBKA

CODY WA5 24 0 24 VDC  
CODY WA5 23 0 230 VDC

Připojovací sada se 2 zpátečkovými  
Šroubeními 3/4" 180°

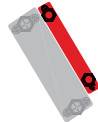


3/4 vnitřní závit

sada 302 **DVOUSTRUBKA**

CODY L05 00 0

MOŽNOSTI PŘIPOJENÍ:  
MALÝ VÝMĚNÍK TEPLA 1/2"  
SYSTÉM 4-TRUBKA



Připojovací sada Jaga 1/2"



1/2" vnitřní závit

sada 98 **Kv 1.5 bez přednastavení**  
DVOUSTRUBKA

CODY WA4 24 0 24 VDC  
CODY WA4 23 0 230 VAC

Připojovací sada se 2 zátáčkovými šroubeními G 1/2"



1/2" vnitřní závit

sada 99

CODY LOM 00 0

Flexibilní hadice z ušlechtilé oceli 1/2"



OBJ. KÓD	Délka	
7990 068	200 < 260 mm	2 kusy

Flexibilní hadice z ušlechtilé oceli 3/4"



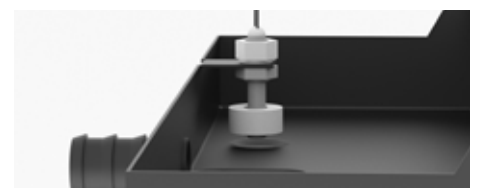
OBJ. KÓD	Délka	
8776 00010002	300 < 600 mm	2 kusy

Čerpadlo kondenzátu



OBJ. KÓD  
8773 0101

Čidlo hladiny kondenzátu



Čidlo pro monitorování hladiny kondenzátu v  
kondenzační vaně

OBJ. KÓD  
5127 000 100 03

## ZDROJE NAPĚTÍ

**!** Pro instalaci Briza zajistěte napájení 230 VAC. Preferujete ovládání Jaga? Vyberte si jeden z těchto napájecích zdrojů 24 V DC. Záruka je platná pouze v případě, že je použit originální zdroj napětí Jaga.

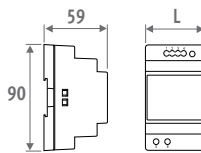
Vodotěsný zdroj napětí 24 VDC s vodotěsnou kabelovou průchodkou



- s vodotěsnou kabelovou průchodkou
- shoda UL1310 - EN 60950-1 / Třída 2
- výstupní napětí 24 VDC
- vstupní napětí 100 - 240 VAC
- výstupní proud 1.67 A
- výkon 40 Wattů
- rozměry L 14.5 x B 4.5 x H 3.0 cm

OBJ. KÓD	Předmontovaný
37603 010002	
P (připojte "P" k objednávacímu kódu)	

Zdroj napětí, montáž na DIN lištu



- montáž na DIN lištu nebo na stěnu v rozvaděči
- shoda UL60950 / UL508 / EN 60950-1 / TUV EN61558-2-16 / Třída 2
- výstupní napětí 24 VDC
- vstupní napětí 100 - 240 VAC
- šroubové spoje
- LED ukazatel

OBJ. KÓD	L mm	VÝKON Watty	VÝSTUPNÍ PROUD A
7990 054	3.5	36	1.50
7990 055	5.3	60	2.50
7990 056	7.0	92	3.90
7990 057	10.3	150	6.25

## MAXIMÁLNÍ DÉLKA KABELU

Maximální délka kabelu v závislosti na počtu aktivátorů. Pro více informací kontaktujte firmu Jaga.

Ø KABELU	DÉLKA KABELU (m)									
	10	20	30	40	50	60	70	80	90	100
<b>POČET BRIZA 22 L055</b>										
1,5 mm <sup>2</sup>	255	127	85	63	51	42	36	31	28	25
2,5 mm <sup>2</sup>	425	212	141	106	85	70	60	53	47	42
<b>POČET BRIZA 22 L075</b>										
1,5 mm <sup>2</sup>	228	114	76	57	45	38	32	28	25	22
2,5 mm <sup>2</sup>	380	190	126	95	76	63	54	47	42	38
<b>POČET BRIZA 22 L095</b>										
1,5 mm <sup>2</sup>	206	103	68	51	41	34	29	25	22	20
2,5 mm <sup>2</sup>	343	171	114	85	68	57	49	40	38	34
<b>POČET BRIZA 22 L125</b>										
1,5 mm <sup>2</sup>	120	60	40	30	24	20	17	15	13	12
2,5 mm <sup>2</sup>	200	100	66	50	40	33	28	25	22	20
<b>POČET BRIZA 22 L155</b>										
1,5 mm <sup>2</sup>	112	56	37	28	22	18	16	14	12	11
2,5 mm <sup>2</sup>	188	94	62	47	37	31	26	23	20	18
<b>POČET BRIZA 22 L190</b>										
1,5 mm <sup>2</sup>	81	40	27	20	16	13	11	10	9	8
2,5 mm <sup>2</sup>	135	67	45	33	27	22	19	16	15	13

Př.: BABW 055 055 22 2 LR G2 P

## JAGA STURINGEN (VOLITELNÉ)

JDPC (JAGA ŘÍDÍCÍ JEDNOTKA PRO DYNAMICKÉ PRODUKTY)



ovládací panel

OBJ. KÓD	FUNKCE	OVLÁDACÍ PANEL	EXTERNÍ OVLÁDÁNÍ 0-10 V	ČIDLO TEPLoty VODY	ČIDLO TEPLoty VZDUCHU
Ovládání Jaga BMS 0-10V - 2-trubka (D03)		-	✓	1	-
Ovládání Jaga BMS 0-10V - 4-trubka (D04)		-	✓	2	-
Jaga Vypnuto/zapnuto - 2-trubka (D07)		-	-	1	-
Jaga Vypnuto/zapnuto - 4-trubka (D08)		-	-	2	-

## BEZ ŘÍDÍCÍ JEDNOTKY JAGA

- při požadavku na topení nebo chlazení dojde k otevření termoelektrického ventilu prostřednictvím systému BSM/ systém domácí automatizace nebo termostatu JAGA
- Při požadavku na topení nebo chlazení vyšle systém BSM/ systém domácí automatizace nebo termostat JAGA signál 0-10V. Ventilátor běží úměrně signálu 0-10V

## OVLÁDÁNÍ JAGA BMS 0-10V

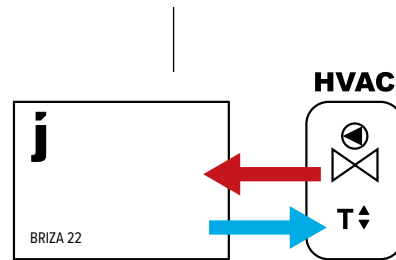
- při požadavku na topení nebo chlazení dojde k otevření termoelektrického ventilu prostřednictvím systému BSM/ systém domácí automatizace nebo termostatu JAGA
- Při požadavku na teplo nebo chlad vyšle systém BSM/Domotica nebo termostat JAGA signál 0-10V.
- Při detekci studené (<18°C) nebo horké (>28°C) vody, ventilátor běží úměrně signálu 0-10V.

## JAGA VYPNUTO/ZAPNUTO

- Při požadavku na topení nebo chlazení, BMS/systém domácí automatizace otevře termoelektrický pohon/ventil.
- Jakmile voda dosáhne nastavení 28 °C, ventilátor se bude otáčet pevnou rychlostí.
- Jakmile voda dosáhne nastavení 18 °C, ventilátor se bude otáčet pevnou rychlostí.



**Jednotka bez integrované regulace pokojové teploty**  
Ventilátory se spustí automaticky, když externí ovládání pošle horkou/studenou vodu do radiátoru

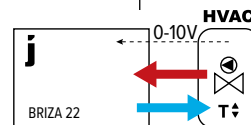
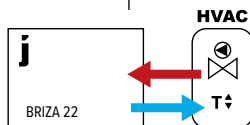


Bez signálu 0-10V:

- pokojový termostat (Žádná-Jaga)
- plošné ovládání s regulací pokojové teploty
- ovládání kotle nebo tepelného čerpadla s regulací pokojové teploty
- domotica/ systém domácí automatizace s regulací pokojové teploty
- jiná externí regulace pokojové teploty

Signál 0-10V pro ovládání ventilátoru dostupný od

- Prostorový termostat Jaga se signálem 0-10V do jednotky
- systém domácí automatizace se signálem 0-10V do jednotky



Otáčky ventilátoru jsou řízeny připojením 0-10V k elektronice radiátoru.

Rychlost otáček ventilátoru je řízena připojením 0-10V k elektronice mimo jednotku.

JAGA VYPNUTO/ZAPNUTO

JAGA BMS

BEZ REGULACE

Kódování 2-trubka:

D07

D03

/

Kódování 4-trubka:

D08

D04

/

ZAŘÍZENÍ VČETNĚ PŘEDMONTOVANÉ JEDNOTKY JAGA JDPC (POKUD JE SPECIFIKOVÁNO V KÓDOVÁNÍ)

LZE OBJEDNAT VOLITELNĚ:

- přípojovací sada: sada 301 nebo sada 302
- flexibilní hadice z ušlechtilé oceli (v páru)
- zdroj napětí: vodotěsný konektor s otočnou maticí nebo napájecí zdroj na DIN lištu
- termostat (0-10V) vně jednotky

VÝŠKA H cm	DÉLKA L cm	TYP T	MAXIMÁLNÍ SPOTŘEBA ENERGIE I A	OVLÁDACÍ NAPĚTÍ U V	CHLAZENÍ (nekonkondenzací) Pokojová teplota 27°C					TOPENÍ Pokojová teplota 20°C					AKUSTICKÝ VÝKON dB(A)	PRŮTOK VZDUCHU m <sup>3</sup> /h	SPOTŘEBA ENERGIE Watty	OBJEDNACÍ KÓD
					16/18 Watty	7/12 Watty	7/12 Watty	35/30 Watty	45/40 Watty	50/45 Watty	55/45 Watty	75/65 Watty						
BAMC 063 090 22					2	322	831	594	461	848	1042	1131	1918	25.5	116	3.6	BAMC 063 090 22 XXX XX 2 LR G2 DDD	
					4	581	1497	1070	839	1545	1898	2061	3493	35.0	221	8.3		
					6	781	2014	1440	1101	2025	2489	2702	4580	42.5	308	16.1		
					8	957	2467	1764	1331	2450	3011	3269	5541	46.5	391	29.0		
					10	1044	2692	1925	1456	2679	3293	3575	6060	51.0	434	38.2		
110 22					2	446	1279	915	665	1194	1456	1575	2615	20.5	155	3.5	BAMC 063 110 22 XXX XX 2 LR G2 DDD	
					4	771	2209	1579	1190	2137	2605	2819	4678	29.5	284	8.3		
					6	1023	2933	2097	1593	2861	3488	3774	6264	39.0	396	16.7		
					8	1236	3543	2533	1929	3463	4222	4568	7581	45.0	503	30.1		
					10	1392	3991	2853	2171	3898	4752	5141	8533	49.0	591	43.8		
130 22					2	636	1616	1155	813	1505	1854	2014	3430	22.0	215	3.8	BAMC 063 130 22 XXX XX 2 LR G2 DDD	
					4	1104	2804	2005	1435	2655	3270	3552	6051	29.5	359	9.3		
					6	1483	3767	2694	1942	3594	4426	4808	8190	37.0	491	19.1		
					8	1794	4557	3258	2361	4370	5381	5846	9959	42.5	614	33.5		
					10	1992	5060	3618	2631	4869	5997	6515	11098	46.5	703	47.8		
160 22					2	694	1930	1380	1180	2135	2609	2826	4722	28.0	290	7.0	BAMC 063 160 22 XXX XX 2 LR G2 DDD	
					4	1203	3345	2392	2038	3689	4509	4884	8160	36.0	534	16.6		
					6	1597	4439	3174	2667	4827	5899	6390	10677	43.0	730	33.9		
					8	1987	5524	3949	3256	5893	7203	7802	13036	49.0	931	59.4		
					10	2239	6224	4450	3617	6546	8000	8665	14479	52.5	1065	83.5		
190 22					2	737	2112	1510	1193	2143	2612	2826	4691	25.0	341	7.0	BAMC 063 190 22 XXX XX 2 LR G2 DDD	
					4	1334	3823	2733	2133	3830	4668	5051	8383	34.0	614	16.9		
					6	1857	5322	3805	2952	5301	6462	6992	11605	41.0	860	34.8		
					8	2327	6670	4769	3686	6620	8069	8731	14491	47.0	1088	61.8		
					10	2650	7595	5430	4188	7520	9167	9919	16462	51.0	1247	89.2		
225 22					2	1266	3594	2570	1936	3479	4242	4590	7624	31.5	477	10.7	BAMC 063 225 22 XXX XX 2 LR G2 DDD	
					4	2181	6194	4428	3341	6005	7322	7924	13160	39.0	845	25.0		
					6	2944	8360	5977	4522	8128	9911	10725	17812	46.5	1170	50.1		
					8	3624	10291	7358	5584	10035	12237	13242	21993	52.0	1477	87.9		
					10	4031	11446	8183	6223	11184	13638	14758	24511	55.0	1670	125.3		

Výkon měřen ve shodě s EN 1397

Měření hluku podle normy ISO 3741: 2010, 2 m od zařízení s předpokládaným útlumem místnosti 8 dB (A) / obsah místnosti 100 m<sup>2</sup> / doba dozvuku 0,5 sec.

vyplňte kód barvy |

vyplňte kód ovládání  
bez regulace: (nevyplňujte)  
ovládání Jaga BMS 0-10V: D03  
Jaga Vypnuto/zapnuto: D07

VÝŠKA H cm	DÉLKA L cm	TYP T	MAXIMÁLNÍ SPOTŘEBA ENERGIE I A	OVLÁDACÍ NAPĚTÍ U V	CHLAZENÍ (nekonденzační) Pokojová teplota 27°C					TOPENÍ Pokojová teplota 20°C					AKUSTICKÝ VÝKON dB(A)	PRŮTOK VZDUCHU m <sup>3</sup> /h	SPOTŘEBA ENERGIE Watty	OBJEDNACÍ KÓD
					16/18 Watty	7/12 Watty	7/12 Watty	35/30 Watty	45/40 Watty	50/45 Watty	55/45 Watty	75/65 Watty						
<b>BAMC 063 090 22</b>				2	322	831	594	264	520	653	716	1285	25.5	116	3.6	BAMC 063 090 22 <b>XXX XX</b> 4 LR G2 DDD		
					4	581	1497	1070	360	708	890	974	1749	35.0	221		8.3	
					6	781	2014	1440	431	847	1065	1167	2095	42.5	308		16.1	
					8	957	2467	1764	491	965	1213	1329	2385	46.5	391		29.0	
					10	1044	2692	1925	519	1021	1283	1406	2524	51.0	434		38.2	
<b>110 22</b>				2	446	1279	915	307	603	758	830	1490	20.5	155	3.5	BAMC 063 110 22 <b>XXX XX</b> 4 LR G2 DDD		
					4	771	2209	1579	487	958	1204	1318	2366	29.5	284		8.3	
					6	1023	2933	2097	608	1196	1503	1646	2955	39.0	396		16.7	
					8	1236	3543	2533	696	1369	1721	1885	3382	45.0	503		30.1	
					10	1392	3991	2853	752	1478	1858	2035	3652	49.0	591		43.8	
<b>130 22</b>				2	636	1616	1155	429	847	1067	1170	2110	22.0	215	3.8	BAMC 063 130 22 <b>XXX XX</b> 4 LR G2 DDD		
					4	1104	2804	2005	632	1250	1574	1725	3112	29.5	359		9.3	
					6	1483	3767	2694	777	1536	1934	2120	3825	37.0	491		19.1	
					8	1794	4557	3258	881	1741	2193	2404	4336	42.5	614		33.5	
					10	1992	5060	3618	940	1858	2340	2565	4627	46.5	703		47.8	
<b>160 22</b>				2	694	1930	1380	767	1484	1855	2027	3587	28.0	290	7.0	BAMC 063 160 22 <b>XXX XX</b> 4 LR G2 DDD		
					4	1203	3345	2392	1059	2048	2560	2798	4951	36.0	534		16.6	
					6	1597	4439	3174	1262	2440	3050	3333	5898	43.0	730		33.9	
					8	1987	5524	3949	1440	2785	3481	3805	6733	49.0	931		59.4	
					10	2239	6224	4450	1542	2983	3729	4075	7211	52.5	1065		83.5	
<b>190 22</b>				2	737	2112	1510	725	1390	1732	1891	3320	25.0	341	7.0	BAMC 063 190 22 <b>XXX XX</b> 4 LR G2 DDD		
					4	1334	3823	2733	1135	2176	2712	2960	5199	34.0	614		16.9	
					6	1857	5322	3805	1466	2810	3502	3822	6713	41.0	860		34.8	
					8	2327	6670	4769	1738	3332	4152	4533	7960	47.0	1088		61.8	
					10	2650	7595	5430	1910	3661	4563	4981	8748	51.0	1247		89.2	
<b>225 22</b>				2	1266	3594	2570	1211	2326	2901	3167	5572	31.5	477	10.7	BAMC 063 225 22 <b>XXX XX</b> 4 LR G2 DDD		
					4	2181	6194	4428	1798	3454	4307	4703	8273	39.0	845		25.0	
					6	2944	8360	5977	2246	4314	5381	5875	10335	46.5	1170		50.1	
					8	3624	10291	7358	2608	5009	6247	6821	12000	52.0	1477		87.9	
					10	4031	11446	8183	2805	5387	6718	7335	12904	55.0	1670		125.3	

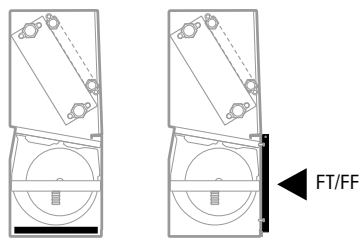
Výkon měřen ve shodě s EN 1397

Měření hluku podle normy ISO 3741: 2010, 2 m od zařízení s předpokládaným útlumem místnosti 8 dB (A) /obsah místnosti 100 m<sup>2</sup>/ doba dozvuku 0.5 sec.

vyplňte kód barvy |

vyplňte kód ovládání  
bez regulace: (nevyplňujte)  
ovládání Jaga BMS 0-10V: D04  
Jaga Vypnuto/zapnuto: D08

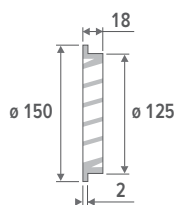
FILTR



BT/BF

OBJ. KÓD	Délka
8721 401	550
8721 402	750
8721 403	950
8721 404	1250
8721 405	1550
8721 406	1900

VNĚJŠÍ MŘÍŽKA



- externí mřížka z přírodně zbarveného hliníku  
ø 12.5 cm
- jemná mříž proti hmyzu
- ochrana proti dešti

OBJ. KÓD

8776 1750

JRT-100 TB  
ČERNÁ

8751 050019

JRT-100 TW  
BÍLÁ

8751 050017

JRT-100



8751 050012

JRT-200



8751 050013

RDG 160T



8751 050009

RDG264KN



8751 050018

	JRT-100 TB / TW	JRT-100	JRT-200	RDG 160T	RDG264KN
<b>ZDROJ NAPĚTÍ</b>					
<i>zdroj napětí</i>	24V DC	24V DC	24V DC	24V DC	24V DC
<b>VÝKON / VSTUPNÍ NAPĚTÍ</b>					
<i>ventil 24V DC kontakt</i>	2 (NO)	2 (NO)	-	-	-
<i>bezpotenciálový kontakt</i>	-	-	2 (NO)	3 (NO)	3 (NO)
<i>vstup čtečky karet</i>	-	-	✓	✓	✓
<i>vstup okenního kontaktu</i>	-	-	-	✓	✓
<i>ventilátor (0 - 10 V DC)</i>	max +/- 10 mA	max +/- 10 mA	max +/- 10 mA	max +/- 5 mA	max +/- 5 mA
<i>ruční 3 stupňovou regulaci rychlosti otáček</i>	✓	✓	✓	✓	✓
<i>automatickém režimu</i>	✓	✓	✓	✓	✓
<b>OBLASTI POUŽITÍ</b>					
<i>2-trubka</i>					
<i>ručně (H/C)</i>	✓	✓	✓	✓	✓
<i>auto (H/C) - nutné monitorování teploty vody</i>	-	-	-	✓	✓
<i>4-trubka</i>					
<i>ručně (H/C)</i>	✓	✓	✓	✓	✓
<i>auto (H/C)</i>	✓	✓	✓	✓	✓
<b>ROZMĚRY</b>					
<i>pro stěnovou montáž</i>	-	-	✓	✓	✓
<i>pro zabudování</i>	✓	✓	volitelné	volitelné	volitelné
<b>FUNKCE</b>					
<i> displej s podsvícením</i>	-	✓	✓	✓	✓
<i> LCD dotykový displej s podsvícením</i>	✓	-	-	-	-
<i> stupeň krytí IP20</i>	-	-	-	-	-
<i> stupeň krytí IP30</i>	✓	✓	✓	✓	✓
<i> Integrované CO2-čidlo</i>	-	-	-	-	✓
<i> čidlo vlhkosti</i>	-	-	-	-	✓
<b>FUNKCÍ</b>					
<i> programovatelné zóny</i>	✓	✓	✓	✓	✓
<i> ovládání přes WIFI (smartphone app)</i>	✓	-	-	-	-
<i> odložené spuštění ventilátoru</i>	-	-	-	✓	✓
<i> kontinuální rychlost otáček ventilátoru</i>	-	-	-	✓	✓
<i> Čidlo teploty 80 cm</i>	✓	✓	volitelné	volitelné	volitelné

Uváděný výkon s  $\Delta T$  50 a  $\Delta T$  42.5 je přesný výkon. Výkon  $\Delta T$  50 je měřen v souladu s EN16430 a výkon  $\Delta T$  42.5 se počítá v souladu s EN16430. Pro všechny ostatní výkony  $\Delta T$  je průměrný korekční faktor uveden v této tabulce a vztahuje se na všechny rozměry

Na [www.jaga.com/selection-tools/](http://www.jaga.com/selection-tools/) si můžete stáhnout program, tabulky přepočtů s přesnými výkony pro jednotlivá tělesa. Informace v programech jsou aktualizovány podle nejnovějších dat. Drobné rozdíly mezi tištěnými tabulkami výkonů a různými online výpočtovými nástroji jsou proto zcela normální a spadají do tolerančních limitů stanovených normou.

#### PRŮMĚRNÉ KOREKČNÍ FAKTORY PRO DYNAMICKÁ TĚLESA - 75/65/20°C

pokojevá teplota: 20°C

Průměrná N- hodnota 1.00

TA	TR	65	60	55	50	45	40	35	30	25
75	1.00	0.95	0.89	0.83	0.76	0.69	0.62	0.53	0.42	
70		0.95	0.90	0.84	0.79	0.72	0.66	0.58	0.50	0.39
65			0.85	0.80	0.74	0.68	0.62	0.55	0.47	0.37
60				0.75	0.70	0.64	0.58	0.51	0.43	0.34
55					0.65	0.60	0.54	0.47	0.40	0.31
50						0.55	0.49	0.43	0.37	0.28
45							0.45	0.39	0.33	0.25
40								0.35	0.29	0.22
35									0.25	0.18
30										0.14

pokojevá teplota: 24°C

Průměrná N- hodnota 1.00

TA	TR	65	60	55	50	45	40	35	30	25
75		0.92	0.86	0.81	0.74	0.68	0.61	0.52	0.42	0.26
70		0.87	0.82	0.76	0.70	0.64	0.57	0.49	0.39	0.24
65			0.77	0.72	0.66	0.60	0.53	0.46	0.37	0.22
60				0.67	0.62	0.56	0.49	0.42	0.34	0.20
55					0.57	0.52	0.46	0.39	0.31	0.18
50						0.47	0.41	0.35	0.27	0.15
45							0.37	0.31	0.24	0.13
40								0.27	0.20	0.11
35									0.17	0.08
30										0.06

#### SMĚRNICE PRO OMEZOVÁNÍ HLUKU PROUDĚNÍ

TRUBKA	vnější Ø		Max. průtok vody (EN10255)	obsah vody na metr	max. průtok vody	Maximální výkon při $\Delta T$ (°C) (T na přívodu – T na zpátečce)						
	mm	mm				Thloušťka stěny	ΔT 30	ΔT 20	ΔT 10	ΔT 5	ΔT 4	ΔT 3
			m/s	l	kg/h	Watty	Watty	Watty	Watty	Watty	Watty	Watty
<b>GALVA TRUBKA DIN 2440</b>												
3/8 DN10 OD	17.2	2.35	0.40	0.12	173	6028	4019	2009	1005	804	603	402
1/2 DN15 OD	21.3	2.65	0.40	0.20	288	10046	6698	3349	1674	1340	1005	670
3/4 DN20 OD	26.9	2.65	0.42	0.37	559	19515	13010	6505	3253	2602	1952	1301
1 DN25 OD	33.7	3.25	0.49	0.58	1023	35690	23793	11897	5948	4759	3569	2379
1 1/4 DN32 OD	42.4	3.25	0.60	1.01	2182	76101	50734	25367	12684	10147	7610	5073
1 1/2 DN40 OD	48.3	3.25	0.66	1.37	3255	113549	75700	37850	18925	15140	11355	7570
2 DN50 OD	60.3	3.65	0.80	2.21	6365	222025	148017	74008	37004	29603	22203	14802
<b>PRO PŘESNOU OCELOVOU A MĚDĚNOU TRUBKU</b>												
10/1	10	1.00	0.40	0.05	72	2512	1674	837	419	335	251	167
12/1	12	1.00	0.40	0.08	115	4019	2679	1340	670	536	402	268
14/1	14	1.00	0.40	0.11	158	5526	3684	1842	921	737	553	368
15/1	15	1.00	0.40	0.13	187	6530	4353	2177	1088	871	653	435
16/1	16	1.00	0.40	0.15	216	7535	5023	2512	1256	1005	753	502
18/1	18	1.00	0.40	0.20	288	10046	6698	3349	1674	1340	1005	670
22/1	22	1.00	0.40	0.31	446	15572	10381	5191	2595	2076	1557	1038
28/1	28	1.00	0.47	0.53	904	31522	21014	10507	5254	4203	3152	2101
<b>PRO VPE/ALU TRUBKU</b>												
12/2	12	2.00	0.40	0.05	72	2512	1674	837	419	335	251	167
14/2	14	2.00	0.40	0.08	115	4019	2679	1340	670	536	402	268
16/1.5	16	1.50	0.40	0.13	187	6530	4353	2177	1088	871	653	435
16/2	16	2.00	0.40	0.11	158	5526	3684	1842	921	737	553	368
17/2	17	2.00	0.40	0.13	187	6530	4353	2177	1088	871	653	435
18/2	18	2.00	0.40	0.15	216	7535	5023	2512	1256	1005	753	502
20/2	20	2.00	0.40	0.20	288	10046	6698	3349	1674	1340	1005	670
26/3	26	3.00	0.40	0.31	446	15572	10381	5191	2595	2076	1557	1038
32/3	32	3.00	0.47	0.53	904	31522	21014	10507	5254	4203	3152	2101
40/3.5	40	3.50	0.56	0.86	1726	60220	40147	20073	10037	8029	6022	4015
50/4.25	50	4.25	0.66	1.35	3206	111824	74549	37275	18637	14910	11182	7455
63/5	63	5.00	0.80	2.21	6346	221359	147573	73786	36893	29515	22136	14757



Cílem společnosti Jaga je zjednodušit proces instalace pomocí těchto vzorových schémat. Dokonale sladěné napájení, montáž termostatického ventilu, ovládání, potrubního systému, monitorování teploty a počtu jednotek na zónu.

Zde najdete nejběžnější kombinace. Další varianty viz [info@jagacz.com](mailto:info@jagacz.com).

### **1. ZDROJ NAPĚTÍ**

**Volba 1:** samostatné napájení (uvnitř jednotky)

**Volba 2:** zdroj napětí, montáž na DIN lištu (vně jednotky)

### **2. TERMOSTATICKÝ VENTIL**

**Volba 1:** na kolektoru (uvnitř jednotky)

**Volba 2:** na kolektoru (vně jednotky)

### **3. VÝBĚR OVLÁDÁNÍ**

**Volba 1:** termostat JRT-100TW

**Volba 2:** termostat JRT-100

**Volba 3:** termostat JRT-200

**Volba 4:** termostat RDG 160T

**Volba 5:** systém domácí automatizace

### **4. HYDRAULICKÉ**

**Volba 1:** systém 2-trubka

**Volba 2:** systém 4-trubka

### **5. MONITOROVÁNÍ TEPLoty**

**Volba 1:** s monitorováním teploty

**Volba 2:** bez monitorování teploty

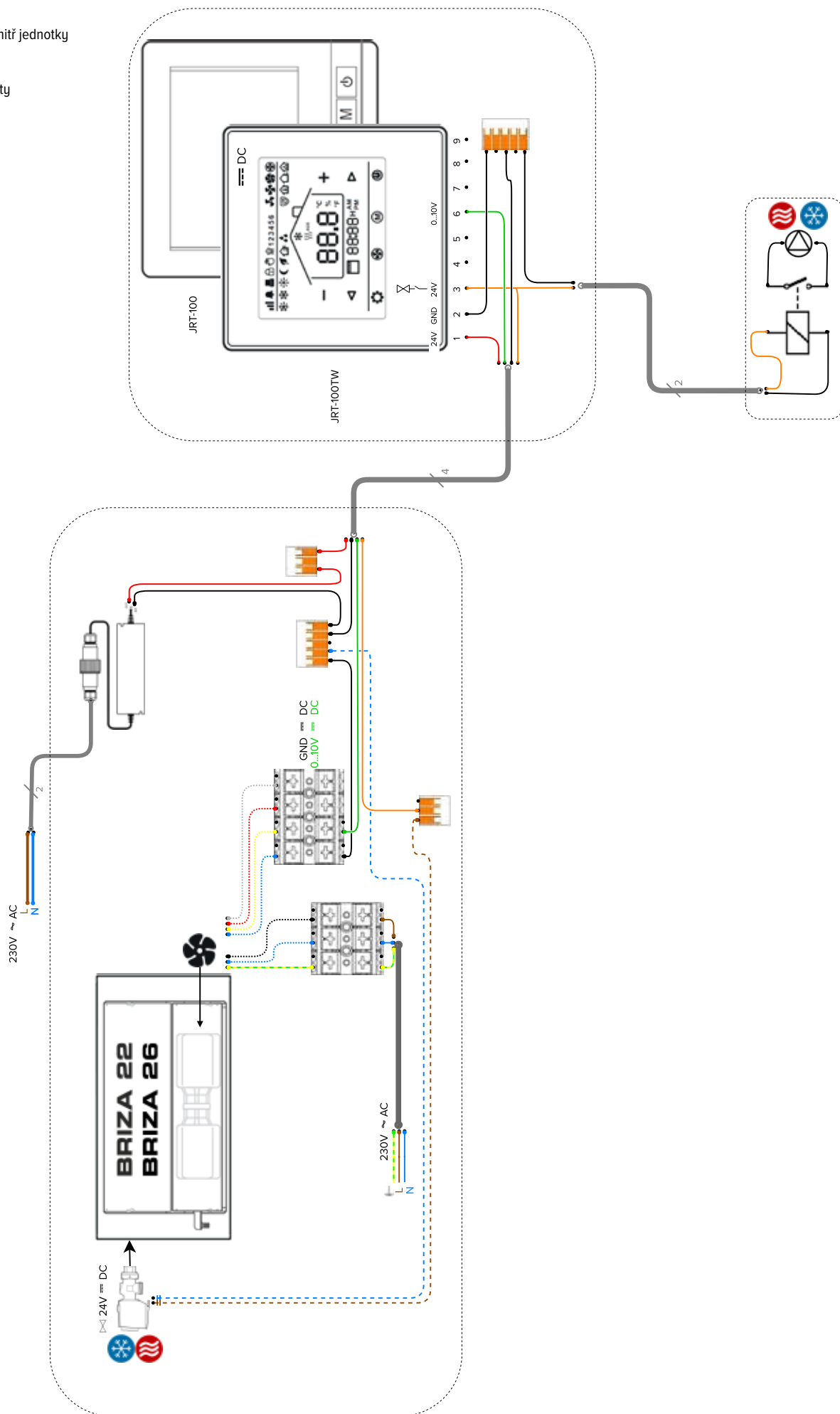
### **6. JEDNOTKY / ZÓNĚ**

**Volba 1:** jedna jednotka

**Volba 2:** více jednotek

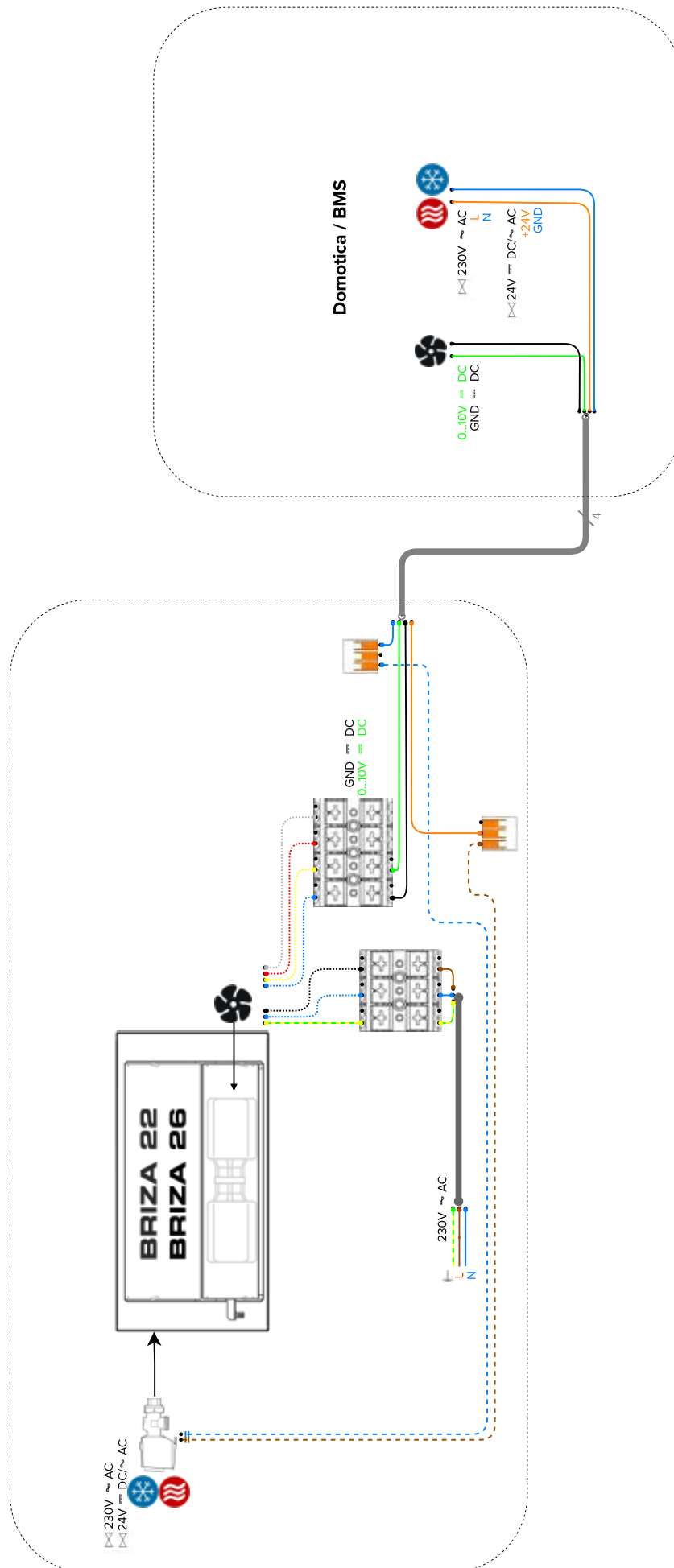
# BRIZA 22: VZOROVÝ DIAGRAM 1

- samostatné napájení
- termostatický ventil uvnitř jednotky
- JRT-100
- 2-trubka
- bez monitorování teploty
- 1 jednotka v zóně



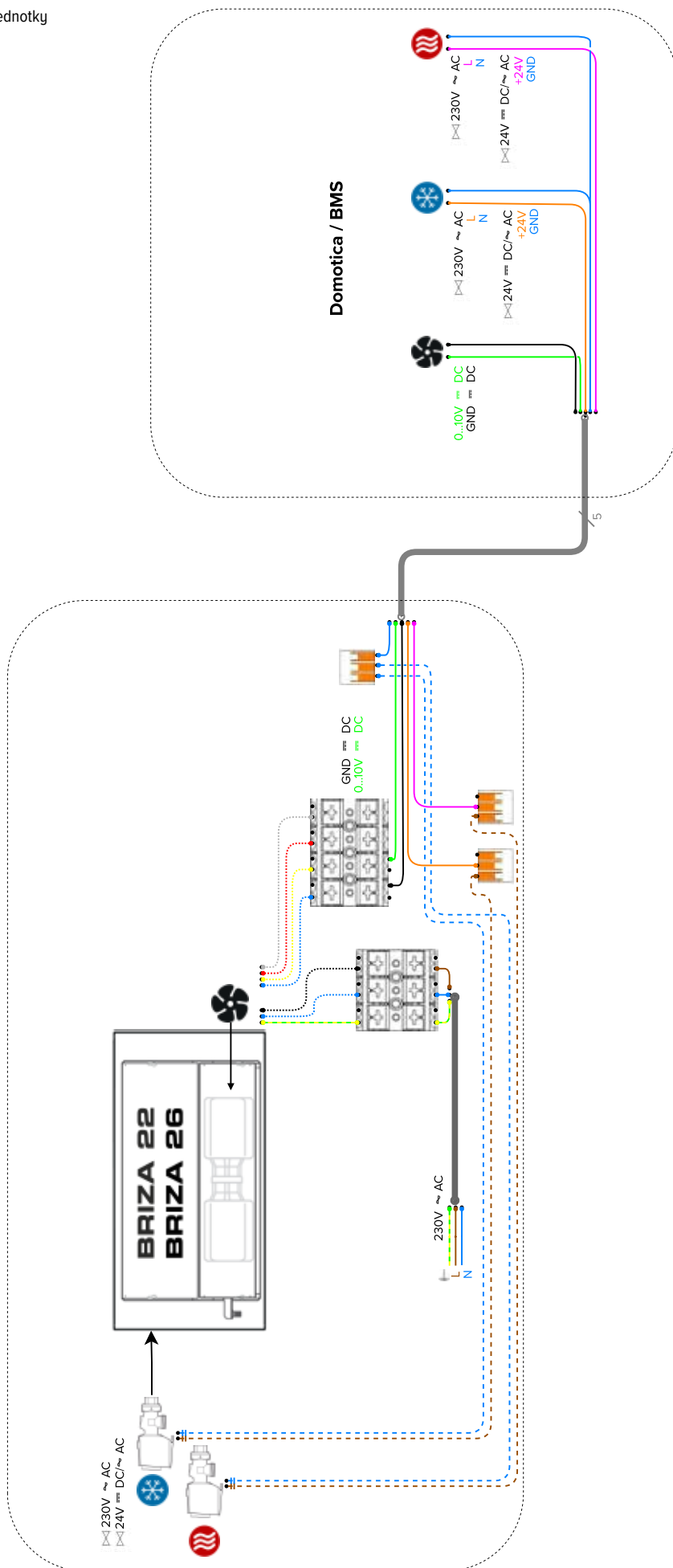
## BRIZA 22: VZOROVÝ DIAGRAM 2

- zdroj napětí, montáž na DIN lištu
- termostatický ventil uvnitř jednotky
- BMS
- 2-trubka
- bez monitorování teploty
- 1 jednotka v zóně



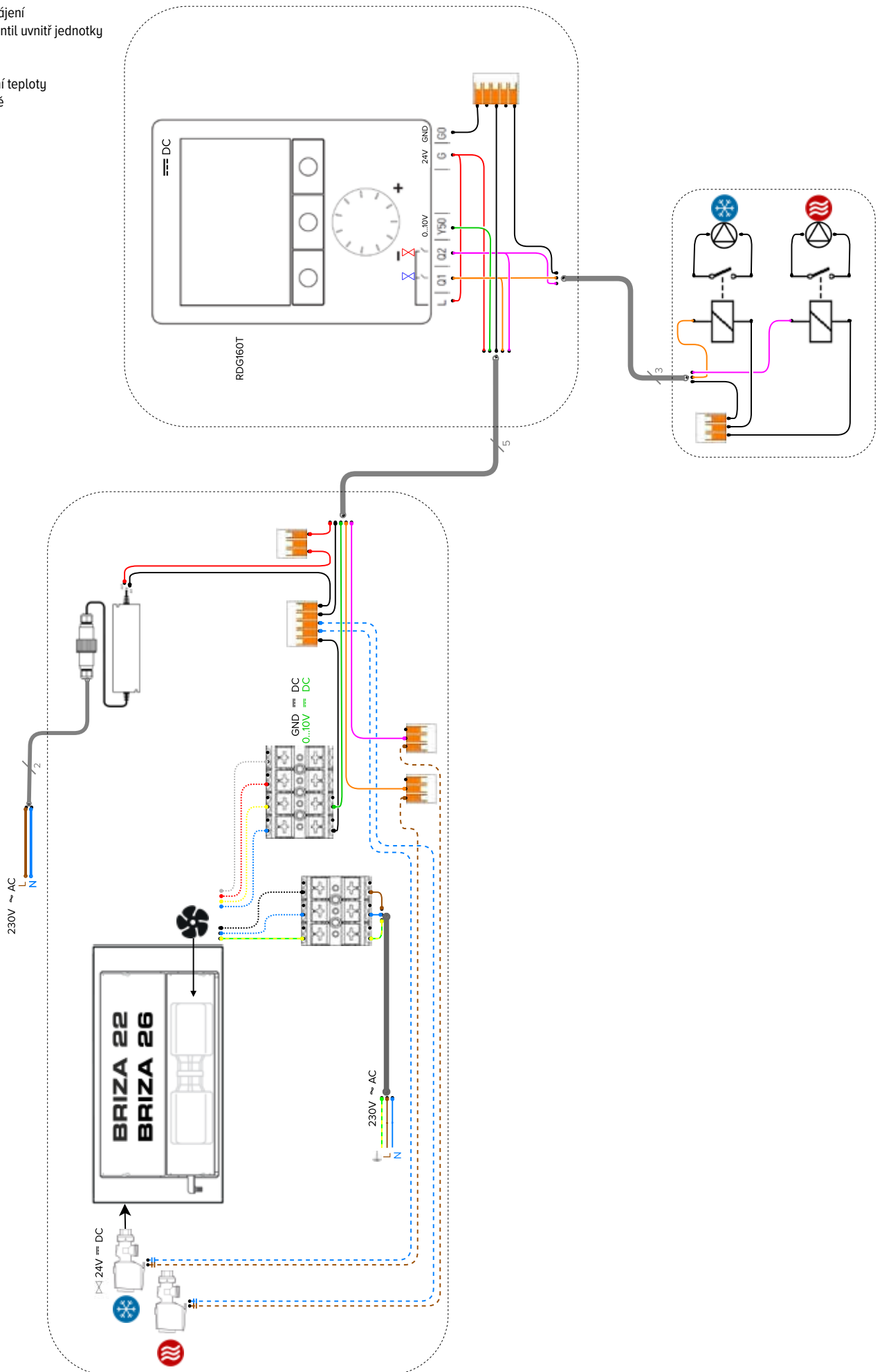
## BRIZA 22: VZOROVÝ DIAGRAM 3

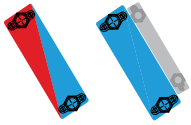
- termostatický ventil uvnitř jednotky
- JRT-100
- 4-trubka
- bez monitorování teploty
- 1 jednotka v zóně



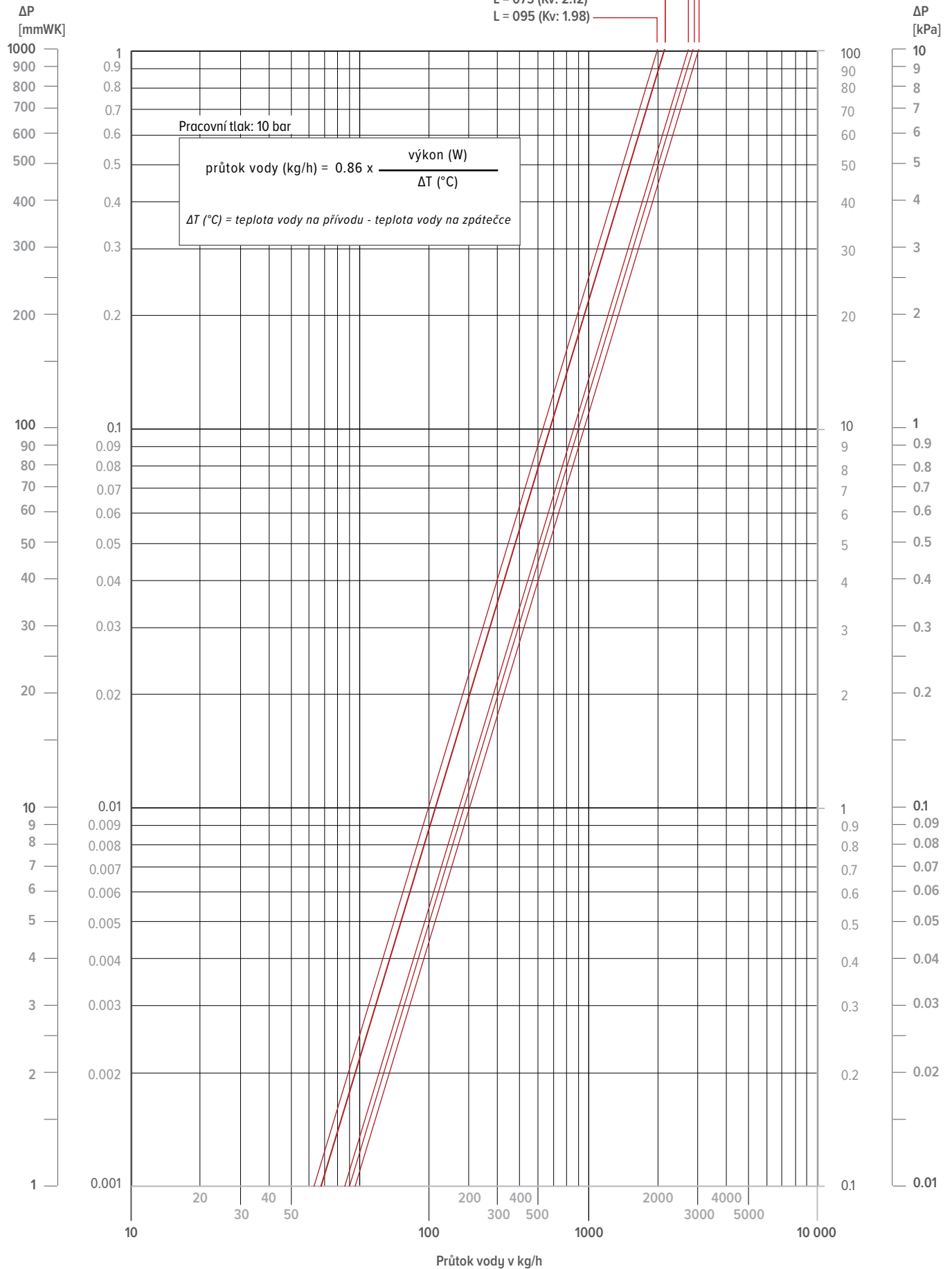
# BRIZA 22: VZOROVÝ DIAGRAM 4

- samostatné napájenie
- termostatický ventil uvnitř jednotky
- RDG 160
- 4-trubka
- bez monitorování teploty
- 1 jednotka v zóně





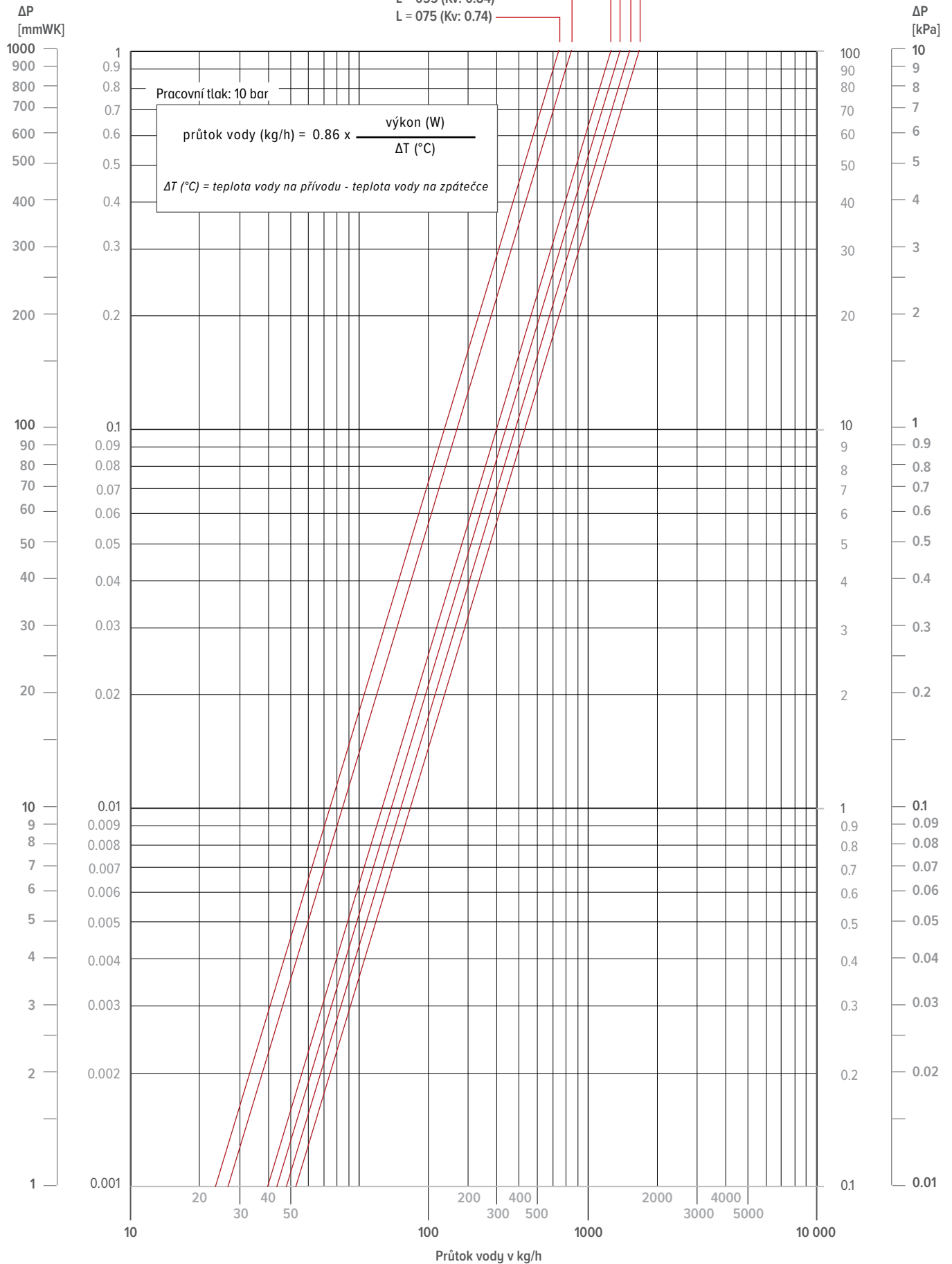
- L = 125 (Kv: 3.00)
- L = 155 (Kv: 2.83)
- L = 190 (Kv: 2.70)
- L = 055 (Kv: 2.13)
- L = 075 (Kv: 2.12)
- L = 095 (Kv: 1.98)







- L = 095 (Kv: 1.66)
- L = 125 (Kv: 1.51)
- L = 155 (Kv: 1.37)
- L = 190 (Kv: 1.25)
- L = 055 (Kv: 0.84)
- L = 075 (Kv: 0.74)





**jaga** CLIMATE  
DESIGNERS

**ČESKÁ REPUBLIKA JAGA N.V. - ORGANIZAČNÍ SLOŽKA**

Potřebujete poradit? Sjednejte si schůzku v našem Showroomu v Praze Jinonicích.

U Trezorky 921/2  
158 00 Praha 5 - Jinonice

Tel.: +420 220 190 516  
info@jagacz.com  
www.jaga.com

**BELGIE JAGA NV**

Verbindingslaan 16  
3590 Diepenbeek

+32 (0) 11 29 41 11

info@jaga.be  
jaga.com