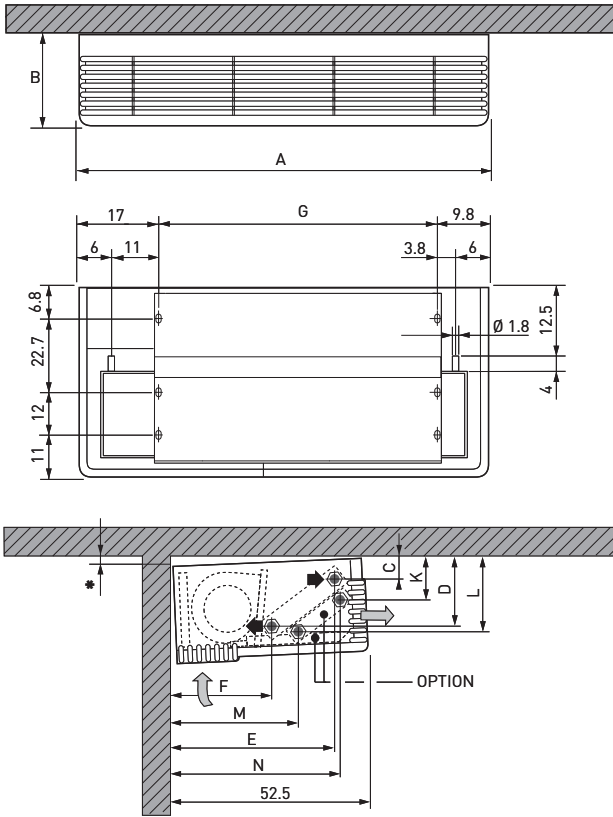
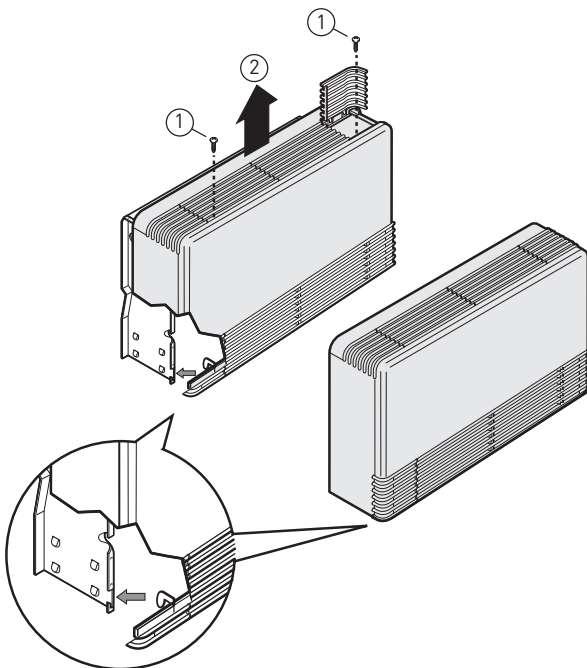


Afmetingen / Dimensions / Abmessungen



- De warmtewisselaar is omkeerbaar (aansluiting rechts)
- L'échangeur de chaleur est renversible (raccordement à droit)
- Der Wärmetauscher ist umkehrbar (Anschluss rechts)
- The heat exchanger is reversible (connection right)

Bekleding afnemen / Enlever l'habillage Verkleidung entfernen / Take off the casing

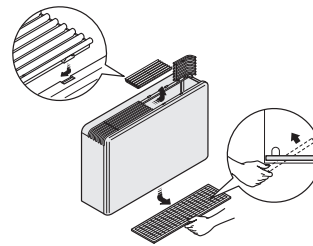


| TYPE | 02 | 03 | 04 | 06 | 08 | 10 |
|------|------|------|-------|----|-------|-------|
| A | 82.5 | | 110.0 | | 137.5 | 165.0 |
| B | | 23.0 | | | | 27.5 |
| C | | | 4.5 | | | |
| D | | 15.3 | | | 22.5 | |
| E | | 45.5 | | | 46.3 | |
| F | | 25.5 | | | 26.0 | |
| G | 55.7 | | 83.2 | | 110.7 | 138.2 |
| K | | 9.0 | | | 9.5 | |
| L | | 19.8 | | | 24.0 | |
| M | | 28.0 | | | 31.5 | |
| N | | | 48.0 | | | |

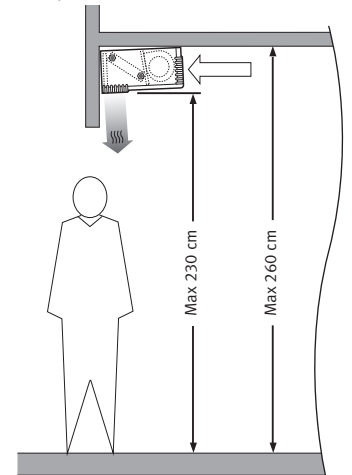
- * Kantel het toestel lichtjes, om de afvoer van het condenswater te bevorderen.
- * Légèrement incliner l'appareil afin de faciliter l'écoulement du condensât.
- * Das Gerät leicht abschüssig montieren zum befördern des Kondensat Ablauf
- * Fit the apparatus with a slight inclination to facilitate the drainage of the condensation water.

Omkeerbaar rooster
Grille renversible
Umkehrbarer Rost
Reversible grille

Omkeerbaar rooster
Grille renversible
Umkehrbarer Rost
Reversible grille



Option 87740.



Filter uitnemen / Enlever le filtre Filter entfernen / Taking out the filter

