

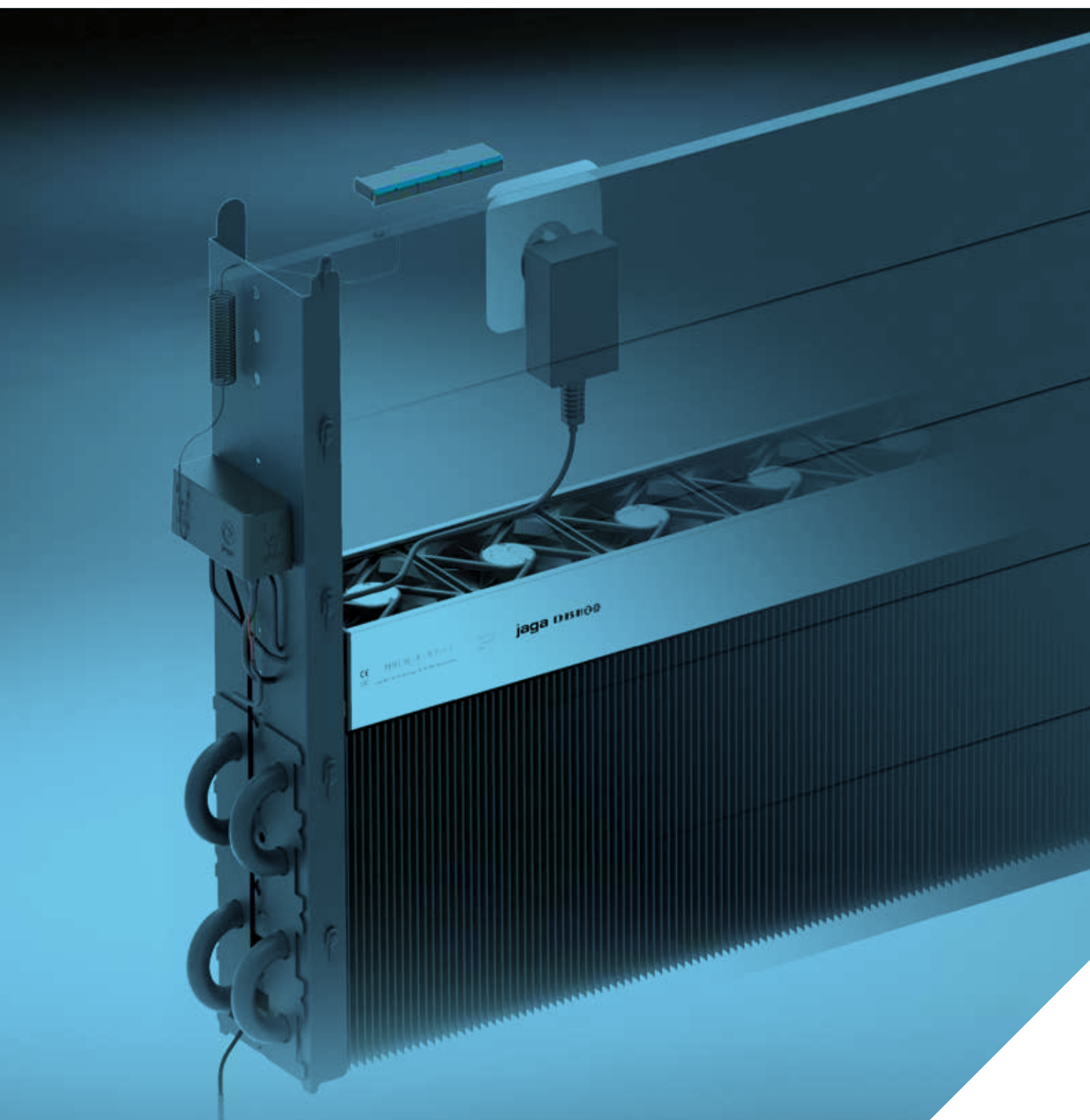
jaga

CLIMATE DESIGNERS

Heizen 

Light cooling 

WANDEINBAU HYBRID € 2024.DE



jaga

CLIMATE DESIGNERS

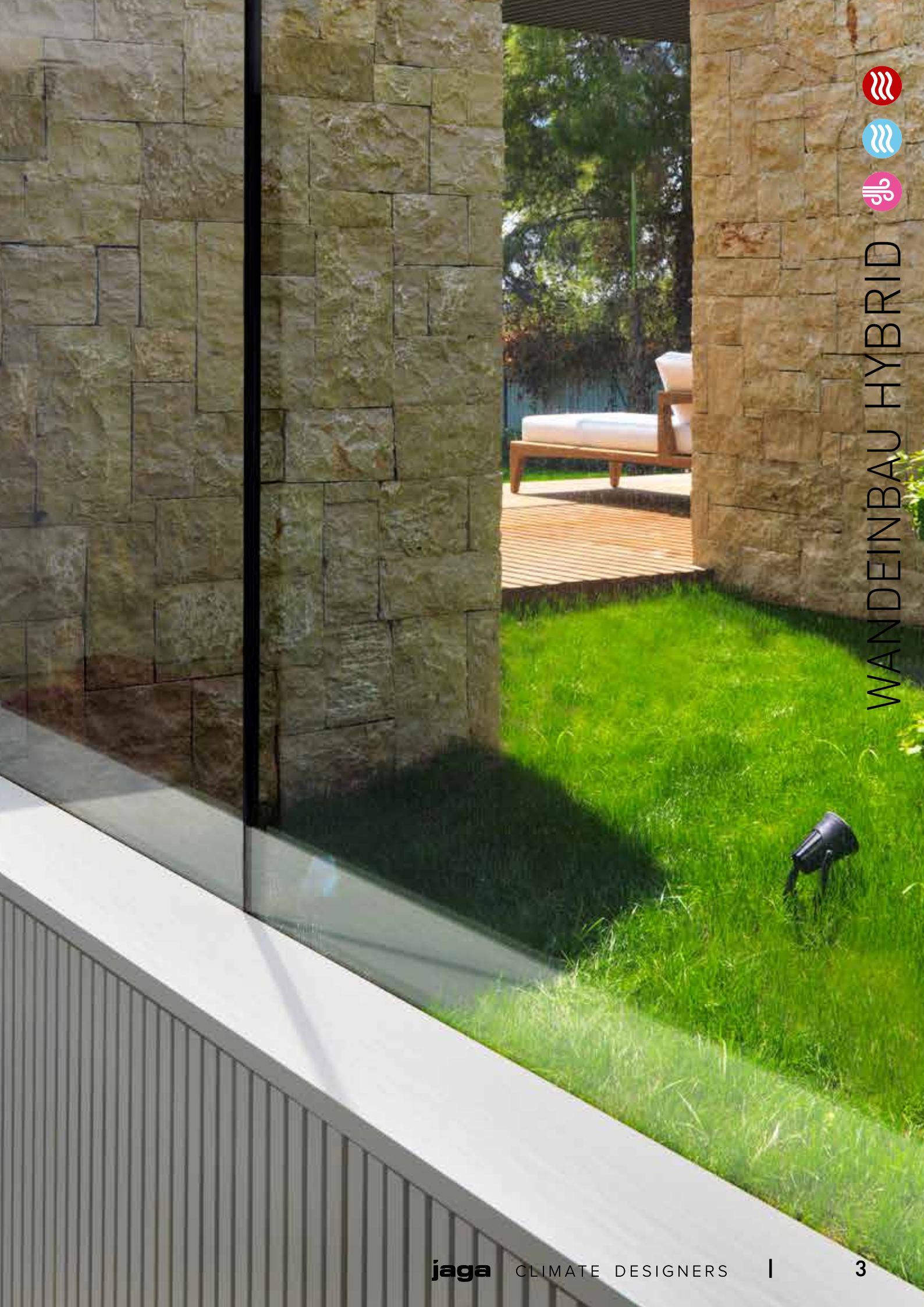
WANDEINBAU HYBRID

Kompakter Einbauheizkörper
zum Heizen oder Heizen +
Kühlen

- **Heizt effizient und bequem bei niedrigsten Wassertemperaturen**
- **Energieeffiziente, nicht kondensierende Kühlung in Kombination mit jeder Wärmepumpe, die Kühlwasser liefert.**
- **Verbessert die saisonale Effizienz jeder Wärmepumpe**
- **Stellen Sie sicher, dass der kondensierende Kessel bei niedrigster Temperatur betreibt**

Auch
geeignet für
Jaga Light
cooling.





WANDEINBAU HYBRID



Wandebau Hybrid T16
H30 x L120
● 55/45/20: 2735 Watt
● 16/18/27: 740 Watt

HEIZEN ODER HEIZEN + LIGHT COOLING: DER IDEALE WÄRMEPUMPENHEIZKÖRPER

HOHE ABGABE BEI ALLEN WASSEITEMPERATUREN, HEISS UND KALT.

Neue, umweltfreundliche Anlagen benötigen ein viel besseres Abgabesystem. Dies sollte eine angenehme Wärme bei niedriger Wassertemperatur und eine ausreichende Erfrischung bei nicht kondensierender Kühlung gewährleisten. Jaga Hybrid-Heizkörper enthalten das brandneue DBH-System, DB steht für Dynamic Boost, um die Leistung des Heizkörpers erheblich zu steigern. Das H für Hybrid steht für den doppelten Effekt: Heizen und Kühlen.

- perfekt geregelte Heizung bei niedrigster Wassertemperatur durch die Reaktionsgeschwindigkeit des Hybridsystems
- standardmäßig, ohne Änderung der Wasserflussrichtung, geeignet für energieeffiziente nicht kondensierende Kühlung in Kombination mit jeder Wärmepumpe.

DAS AM SCHNELLSTEN REAGIERENDE ABGABESYSTEM ENTSCHEIDEND FÜR HEIZEN UND KÜHLEN

Heizung

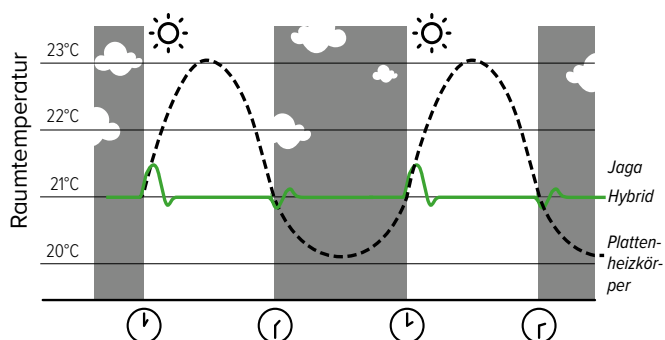
Der Ofen oder die Spülmaschine sind an? Die Sonne scheint herein? Ihre Wohnung ist eine dynamische Umgebung mit ständig wechselnden Temperaturbedingungen und Komfortanforderungen. Ein schnell reagierender Heizkörper wie der Strada Hybrid antizipiert dies und steuert die Temperatur unter allen Umständen genau.

Jaga light cooling

Diese Reaktionszeit ist auch für die nicht trockene Kühlung entscheidend. Um Feuchtigkeitsprobleme zu vermeiden, muss eine zentrale Feuchtigkeitsüberwachung vorgesehen werden. Dies geht nur mit einem super schnellen Abgabesystem, welches die Kühlfunktion bei plötzlich ansteigender Luftfeuchtigkeit sofort anpasst.

Die Reaktionsfähigkeit bestimmt mehr denn je Ihren Energieverbrauch und Ihren Komfort.

VERGLEICH DER REAKTIONSZEIT BEI TEMPERATURÄNDERUNGEN



MULTIFUNKTIONALE INTELLIGENZ

Auto-change-over Modus (Standard)

Sie müssen nichts tun, um zwischen Heizen und Kühlen zu wechseln. Aufgrund seiner genauen Raum- und Wassertempersensoren ist der Hybrid vollautomatisch. Um die gewünschte Temperatur zu erreichen, können Sie je nach Raum, in dem sich das Heizgerät befindet, 3 verschiedene Lüfterstufen einstellen: Schlafzimmerbetrieb max. 26 dB (A), Komfortbetrieb max. 30 dB (A) oder Maximalmodus für schnelles Aufheizen und Abkühlen.

Mit Brisefunktion

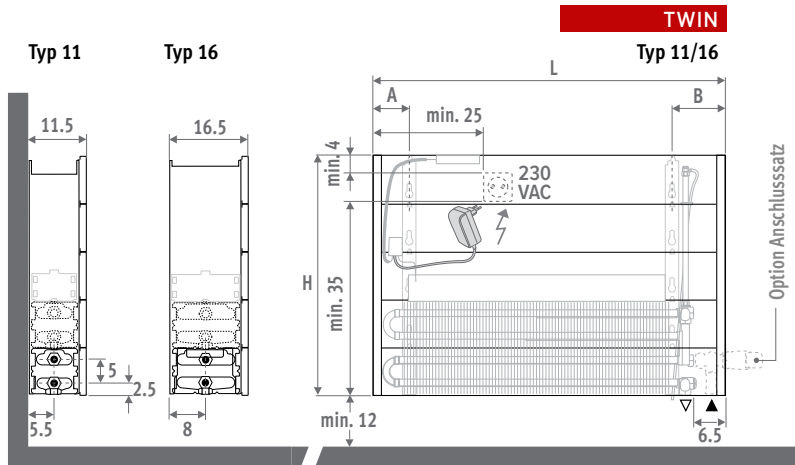
Das DBH-System der Hybridheizung kann auch aktiviert werden, wenn kein Kühlwasser vorhanden ist, also ohne Wärmepumpe. Die Umgebung des Heizgeräts kann sich schon durch die Luftbewegung der Ventilatoren weniger warm anfühlen.



WANDEINBAU HYBRID



ABMESSUNGEN (in cm)



ARTIKELNUMMER

Art. Nr.	Höhe	Länge	Typ
BIWW . 030	060	11 /ACO	

INSTALLATIONSRICHTLINIEN

Konstruieren Sie die Verkleidung so, dass der Wärmetauscher für Wartung erreichbar bleibt.

Die angegebenen Wärmeleistungen beziehen sich auf einen freien Durchlass von 75 % des Breitenmasses. Falls der freie Durchlass kleiner ist oder durch die Wahl des Rostes kleiner wird, ist ein Korrekturfaktor anzuwenden.

% Durchlaß	Korrekturfaktor
75	1.00
60	0.96
50	0.92
40	0.84
30	0.66

LIEFERUNG

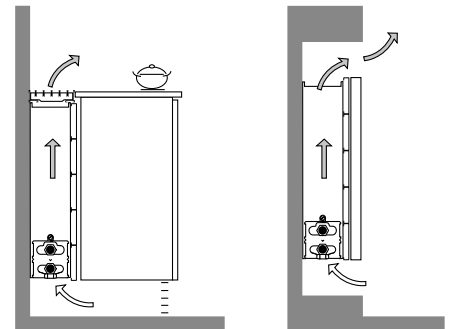
Einfach und durch eine einzige Person zu montieren. Kompakt verpackt geliefert.

Standard Lieferung:

- Low-H₂O Wärmetauscher mit Wandkonsolen und Befestigungssatz
- Winkelentlüfter (Standard) oder Verlängerter Entlüfter (Twin) 1/8" und Ablassstopfen 1/2"
- Trennwand dunkelgrau lackiert (nicht geeignet als endgültige Verkleidung)
- Einfach zu installierende DBH-Einheit mit Bedienung, Steuerung und 24VDC Spannungsversorgung
- Klare Montageanleitung
- ⚠ Der Heizkörper ist nicht mit einer Kondensatüberwachung ausgestattet. Dies muss in die Installation integriert werden. (nur zum Kühlen)

ELEKTRISCHER ANSCHLUSS

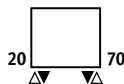
Für das DBH-System muss eine Steckdose vorhanden sein. In einer Höhe von 50, 65 und 95 cm kann eine 230-V-Steckdose oder ein 24-V-Netzkabel in das Gerät gesteckt werden. In Höhe 35 kann nur ein Netzkabel in die Abdeckung oder eine Steckdose neben dem Gerät gesteckt werden. Verbinden Sie die elektrischen und hydraulischen Anschlüsse nicht auf derselben Seite des Wärmetauschers.



ANSCHLUSS

Standardanschluß

unten links oder rechts



LEISTUNGEN WANDEINBAU HYBRID

HÖHE 030 - 050 - 070

ABMESSUNGEN			HEIZUNG Raumtemperatur 20°C				KÜHLEN Raumtemperatur 27°C	GERÄUSCHPEGEL	ELEKTRISCHE LEISTUNGS-AUFNAHME	PREIS H030	PREIS H040	PREIS H050	PREIS H060	ARTIKELNUMMER
H	L	B	75/65	55/45	45/35	35/30	16/18	dB(A)	W	€	€	€	€	
cm	cm	cm	Watt	Watt	Watt	Watt	Watt							
HHH 060	11	1	1142	647	409	246	191	26.0	4.8	744	755	766	777	BIWW.HHH 060 11 /ACO
		2	1223	693	438	263	205	30.0	5.4					
		3	1447	819	518	311	242	40.0	6.8					
	16	1	1400	793	501	301	214	26.0	4.8	813	825	839	848	BIWW.HHH 060 16 /ACO
		2	1503	851	538	323	230	30.0	5.5					
		3	1989	1126	712	428	305	41.1	7.2					
HHH 080	11	1	1648	933	589	355	276	26.0	6.3	883	893	907	922	BIWW.HHH 080 11 /ACO
		2	1770	1002	633	381	296	30.0	6.8					
		3	2136	1210	764	460	358	41.8	9.1					
	16	1	2040	1156	730	439	312	26.0	6.0	959	974	990	1001	BIWW.HHH 080 16 /ACO
		2	2188	1239	783	471	335	30.0	6.7					
		3	2936	1663	1050	632	450	42.4	9.0					
HHH 100	11	1	2136	1210	764	460	358	26.0	7.8	1008	1024	1039	1056	BIWW.HHH 100 11 /ACO
		2	2301	1303	823	495	385	30.0	8.7					
		3	2825	1600	1011	608	473	43.0	12.2					
	16	1	2630	1490	941	566	403	26.0	7.0	1131	1148	1164	1179	BIWW.HHH 100 16 /ACO
		2	2817	1595	1008	606	431	30.0	7.7					
		3	3883	2199	1389	836	595	44.1	10.7					
HHH 120	11	1	2612	1479	935	562	437	26.0	8.9	1120	1137	1153	1172	BIWW.HHH 120 11 /ACO
		2	2822	1598	1010	607	473	30.0	9.9					
		3	3514	1990	1257	756	589	44.0	14.8					
	16	1	3242	1836	1160	698	496	26.0	8.7	1252	1274	1291	1308	BIWW.HHH 120 16 /ACO
		2	3472	1966	1242	747	532	30.0	9.8					
		3	4830	2735	1728	1039	740	44.8	14.3					
HHH 140	11	1	3077	1743	1101	662	515	26.0	10.1	1274	1297	1318	1344	BIWW.HHH 140 11 /ACO
		2	3333	1887	1192	717	558	30.0	11.2					
		3	4203	2380	1504	904	704	44.8	17.5					
	16	1	3844	2177	1376	827	589	26.0	9.6	1402	1427	1451	1473	BIWW.HHH 140 16 /ACO
		2	4117	2332	1473	886	630	30.0	10.5					
		3	5777	3272	2067	1243	885	45.4	14.4					
HHH 160	11	1	3533	2001	1264	760	592	26.0	11.0	1426	1449	1474	1502	BIWW.HHH 160 11 /ACO
		2	3835	2172	1372	825	642	30.0	12.4					
		3	4892	2771	1750	1053	819	45.5	19.2					
	16	1	4418	2502	1581	951	676	26.0	11.5	1609	1637	1665	1686	BIWW.HHH 160 16 /ACO
		2	4717	2671	1688	1015	722	30.0	12.8					
		3	6724	3808	2406	1447	1030	46.4	19.6					
HHH 200	11	1	4423	2505	1582	952	741	26.0	13.4	1658	1688	1717	1751	BIWW.HHH 200 11 /ACO
		2	4821	2730	1725	1037	807	30.0	14.8					
		3	6270	3551	2243	1349	1050	46.5	24.0					
	16	1	5667	3210	2028	1220	868	26.0	13.2	1893	1929	1961	1991	BIWW.HHH 200 16 /ACO
		2	5971	3382	2137	1285	914	30.0	14.7					
		3	8618	4881	3083	1855	1320	47.1	23.5					
HHH 240	11	1	5238	2967	1874	1127	877	26.0	14.8	2022	2058	2093	2134	BIWW.HHH 240 11 /ACO
		2	5738	3250	2053	1235	961	30.0	16.6					
		3	7648	4331	2736	1646	1281	47.2	28.0					
	16	1	6916	3917	2475	1488	1059	26.0	16.4	2372	2414	2452	2488	BIWW.HHH 240 16 /ACO
		2	7168	4060	2565	1543	1098	30.0	17.7					
		3	10512	5953	3761	2262	1610	48.1	29.7					
HHH 280	11	1	5977	3385	2138	1286	956	26.0	16.2	2228	2270	2309	2357	BIWW.HHH 280 11 /ACO
		2	6599	3737	2361	1420	1056	30.0	18.6					
		3	8790	4978	3145	1892	1406	47.8	31.4					
	16	1	8166	4625	2922	1757	1250	26.0	19.3	2657	2704	2748	2790	BIWW.HHH 280 16 /ACO
		2	8348	4728	2987	1797	1278	30.0	20.4					
		3	12406	7026	4439	2670	1900	48.9	34.5					

LEISTUNGS-ERKLÄRUNG

WÄRMEKAPAZITÄT
Durch die perfekte Kombination des DBH-Systems und des superstarken Low-H₂O-Wärmetauschers hat die Höhe des Heizkörpers keinen Einfluss mehr auf die Wärmekapazität. Mit dem DBH-System steht die maximale Leistung bereits ab der kleinsten Höhe zur Verfügung!

KÜHLKAPAZITÄT
Die Kühlleistung bleibt bei allen Typen bis zu einer Höhe von 50 cm konstant. Bei einer Höhe über 50 cm verringert sich die Kühlleistung der Typen 11, 16 und 21 um etwa 5% pro 10 cm zusätzlicher Höhe.

Höhe	Korrekturfaktor
30-50	1.00
60	0.95

Leistungen nach EN 16430 gemessen

Füllen Sie den Code für die Höhe aus
030 - 040 - 050 - 060

i Tipp: Für alle anderen Abmessungen siehe www.jaga.com

jaga

CLIMATE DESIGNERS

Jaga Deutschland GmbH

Adenauerstrasse 20
Gebäude A2 1. OG
D-52146 Würselen
T +49 (0)240 589 241 40
info@jaga.de
www.jaga.com

Jaga N.V Austria Südtirol/Swiss

Herr Ewald Apperle
Altenhof 2
8385 Neuhaus am Klausenbach
T +43 (0)650 800 80 99
jaga-austria@aon.at
www.jaga.com

Jaga Schweiz und Norditalien

Herr Helmut Melchior
T +49 (0)152 225 996 70
hmelchior@jaga.de
www.jaga.com

Alle anderen Länder
Jaga International - Verbindingslaan 16 - B-3590 Diepenbeek
T +32 (0)11 29 41 16 - F +32 (0)11 29 41 60 - export@jaga.com - www.jaga.com

Diese Preisliste ist treu dem letzten Stand unserer Produkte erstellt worden.
Da die Entwicklung sowie die Erneuerung der Produkte zeitlos weiter geht,
sind alle Angaben bei eventuellen Änderungen unter Vorbehalt.
Preise in Euro, ohne MwSt. Preise gültig ab 1. Januar 2024.
Hiermit werden alle vorhergehenden Preislisten ungültig.