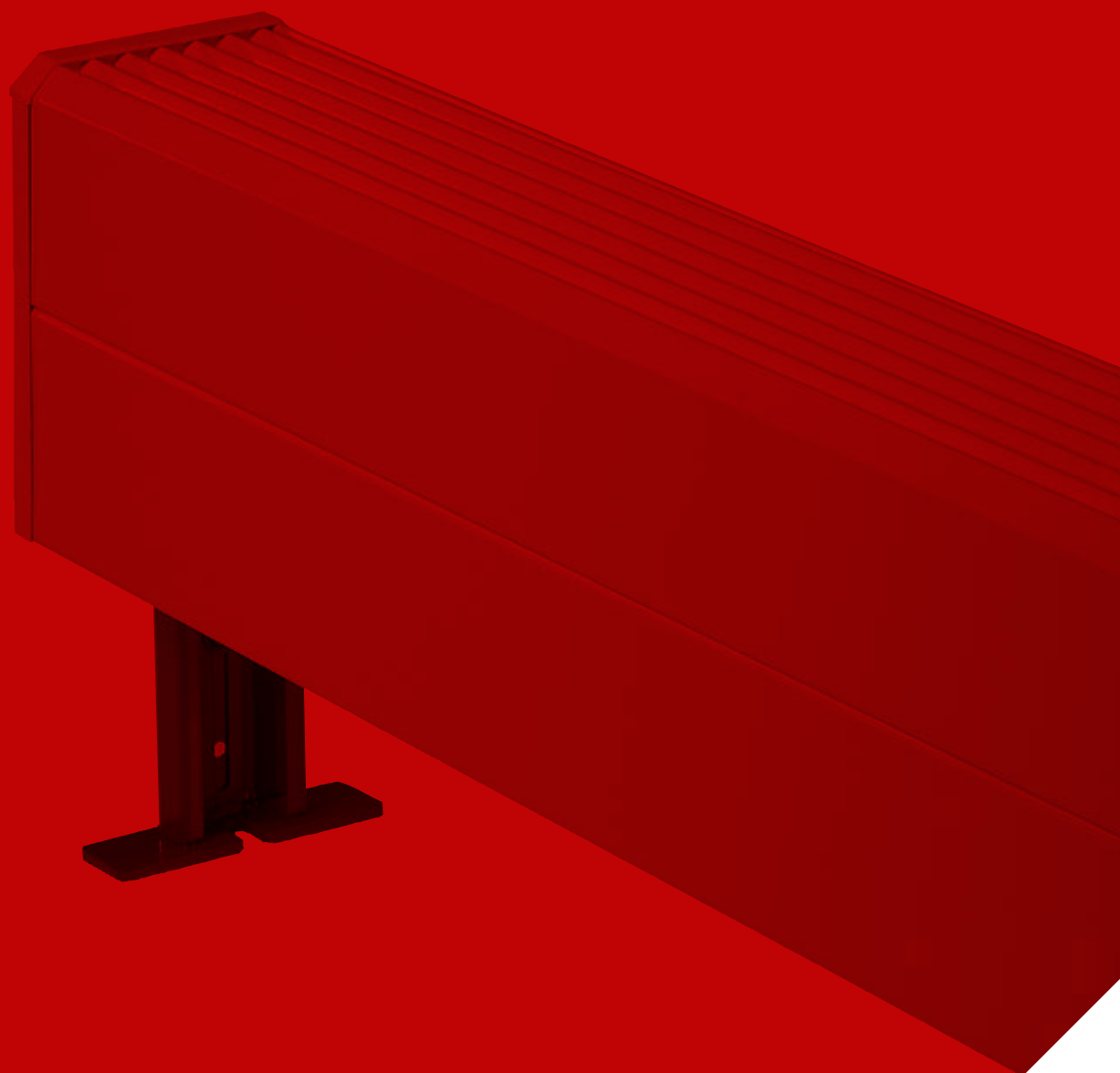


jaga

CLIMATE DESIGNERS

Heizen 

TEMPO STANDMODELL € 2024.DE



€.DE 01/2024

jaga

CLIMATE DESIGNERS

TEMPO STANDMODELL

Grosse Leistung,
klassische Ausführung

- Der klassischer Heizkörper für Räume mit grossen Fensterflächen, bodentiefen Fenstern und Wintergärten.
- Kein Wärmeverlust durch Strahlung zu hinterliegenden Fensterflächen.
- Universell beliebtes lineares Design
- Ultraschneller Low-H₂O Kupfer-Alu Hochleistungswärmetauscher für niedrigen Energieverbrauch und maximale Wärmeleistung.
- Twin Power für eine höhere Luftaustrittstemperatur und ultraschnelle Abschirmung der Kältestrahlung an den Fenstern.
- Geeignet für integriertes Ventil.
- Sichere Oberflächentemperatur.
- Hygiene zertifiziert.
- **30 Jahre Garantie** auf den Wärmetauscher.

Auch als Wandmodell erhältlich.
Siehe Seite 46.

TEMPO STANDMODELL weiss 101 (RAL 9010)



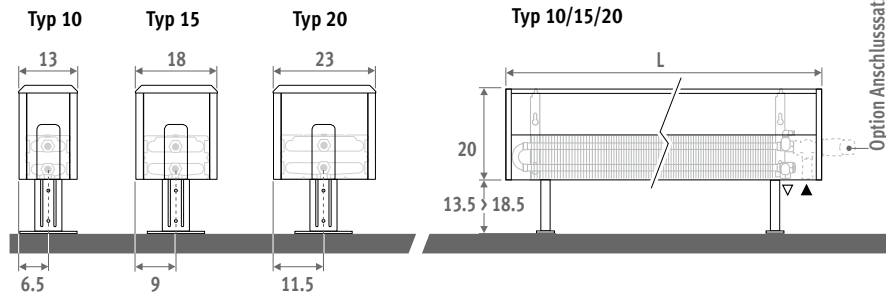


TEMPO STANDMODELL



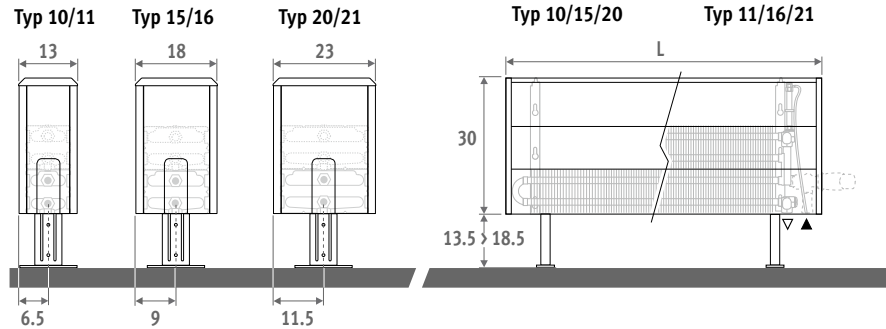
ABMESSUNGEN (in cm)

HÖHE 020

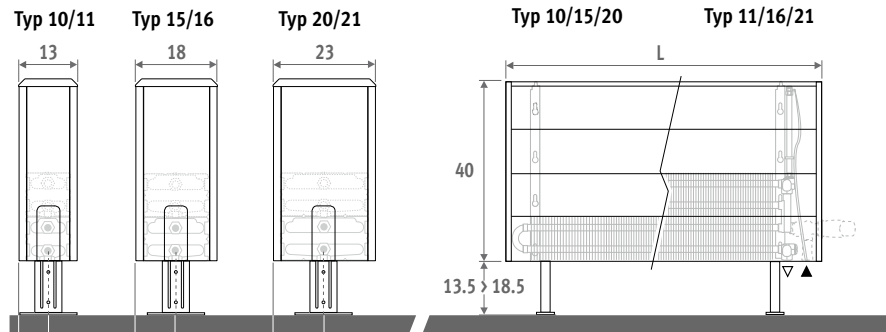


Auch als Wandmodell erhältlich.
Siehe Seite 46.

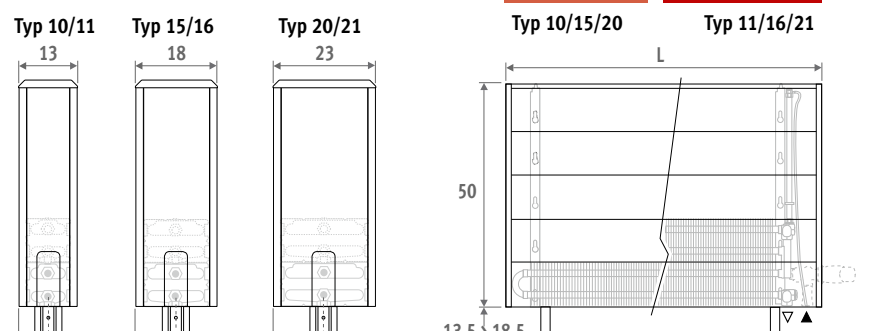
HÖHE 030



HÖHE 040



HÖHE 050



TEMPO STANDMODELL

LIEFERUNG

Einfach und durch eine einzige Person zu montieren. Kompakt verpackt geliefert.

Standard Lieferung:

- Winkelentlüfter (Standard) oder Verlängerter Entlüfter (Twin) 1/8" und Ablassstopfen 1/2"
- einfach zu montierende Verkleidung mit einem geschlossenen und einem offenen Seitenteil zur Durchführung des Thermostatkopfes, links oder rechts vertauschbar
- grau lackierte regelbare Füße für Fertigfußboden

FARBE

Kratz- und stossichere Oberflächenbeschichtung mit sanft strukturierter Seidenglanzausführung. Hohe UV-Beständigkeit.

Standard Farbe:

weiss RAL 9010 (101)

ANSCHLUSS

Standardanschluss:

- unten links oder rechts



OPTIONEN

Füße in Heizkörperfarbe

Die Füße werden standard grau lackiert, können aber auch in der Farbe des Heizkörpers lackiert werden. Hierfür den Farbkode zusätzlich mit / an die Artikelnummer anhängen.

z.B.: TEMF. HHH LLL TT.101/101

Mehrpreis		€
Länge Verkleidung		
040 > 120	2 Füße	24
140 > 220	3 Füße	35
240 > 300	4 Füße	45

Verlängerte regelbare Füße

- Für Montage auf Rohfußboden oder gestelzten Fußboden.

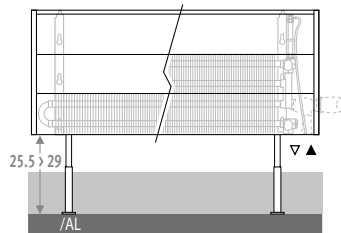
- Für grau lackierte verlängerte regelbare Füße, an die Art.-Nr. /AL anhängen.

z.B.: TEMF. 020 040 10.101/AL

- Für verlängerte regelbare Füße in Heizkörperfarbe, an die Art.-Nr. /AL anhängen + Farbkode wiederholen.

z.B.: TEMF. 020 040 10.101/AL/101

Mehrpreis		€	€
Länge Verkleidung		grau	Farbe
040 > 120	2 Füße	8,20	30
140 > 220	3 Füße	12,40	44
240 > 300	4 Füße	15,50	60



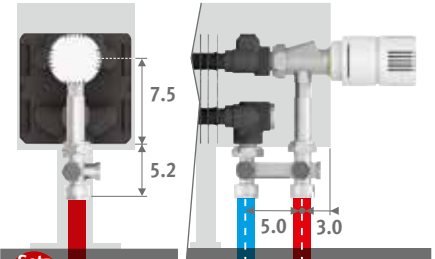
ARTIKEL-NR.

Kode	Höhe	Länge	Typ	Farbe
TEMF .	020	040	10 .	XXX
Farbkode ausfüllen				

ANSCHLUSSSÄTZE

Jaga H-Ventil zum Boden Ein- oder Zweirohr

Inklusive Thermostatkopf und Klemmringverschraubungen 3/4" Euro-Konus.



ARTIKEL-NR.	EINROHR/ZWEIROHR	€
-------------	------------------	---

COLO.HBSF.AW.4... 110

COLO.HBSF.JW.4... 113

Kode Klemmringverschraubung angeben	
Präzisionsmetallrohr 15/1	115
Präzisionsmetallrohr 16/1	116
VPE/ALU 16/2	616
VPE/ALU 20/2	620

Andere Anschlussätze und Klemmringverschraubungen

Siehe „Anschlussätze und Ventile Low-H₂O“ für alle Anschlussmöglichkeiten und technische Informationen.



TEMPO STANDMODELL

TEMF.HHH LLL TT.101

	STANDARD			
	Typ	Watt	Watt	€
		75/65	55/45	
L	H 020			
040	10	262	126	220
	15	436	210	251
	20	613	295	286
050	10	328	157	236
	15	545	262	271
	20	766	368	308
060	10	393	188	250
	15	654	314	292
	20	919	442	334
070	10	459	220	284
	15	763	367	332
	20	1072	515	384
080	10	524	251	297
	15	872	419	351
	20	1226	589	410
090	10	590	283	312
	15	981	472	375
	20	1379	663	437
100	10	655	314	341
	15	1090	524	408
	20	1532	736	480
110	10	721	346	360
	15	1199	576	434
	20	1685	810	510
120	10	786	377	373
	15	1308	629	453
	20	1838	884	537
140	10	917	440	437
	15	1526	734	531
	20	2145	1031	656
160	10	1048	503	495
	15	1744	838	611
	20	2451	1178	762
180	10	1179	565	533
	15	1962	943	660
	20	2758	1326	823
200	10	1310	628	576
	15	2180	1048	747
	20	3064	1473	891
220	10	1441	691	645
	15	2398	1153	841
	20	3370	1620	1012
240	10	1572	754	709
	15	2616	1258	921
	20	3677	1768	1106
260	10	1703	817	749
	15	2834	1362	976
	20	3983	1915	1173
280	10	1834	879	797
	15	3052	1467	1039
	20	4290	2062	1249
300	10	1965	942	836
	15	3270	1572	1086
	20	4596	2209	1312

	STANDARD			
	Typ	Watt	Watt	€
		75/65	55/45	
H 030				
10	10	330	159	242
	15	544	263	271
	20	762	369	303
11	10	413	199	257
	15	680	329	292
	20	953	461	330
12	10	496	239	274
	15	815	394	316
	20	1144	553	356
13	10	578	279	307
	15	951	460	356
	20	1334	645	409
14	10	661	319	323
	15	1087	526	380
	20	1525	738	435
15	10	743	358	343
	15	1223	592	404
	20	1715	830	468
16	10	826	398	373
	15	1359	657	443
	20	1906	922	515
17	10	909	438	393
	15	1495	723	471
	20	2097	1014	548
18	10	991	478	409
	15	1631	789	491
	20	2287	1106	575
19	10	1156	557	483
	15	1903	921	576
	20	2668	1291	700
20	10	1322	637	547
	15	2174	1052	660
	20	3050	1475	811
21	10	1487	717	589
	15	2446	1183	717
	20	3431	1660	877
22	10	1652	796	638
	15	2718	1315	809
	20	3812	1844	953
23	10	1817	876	710
	15	2990	1446	910
	20	4193	2028	1079
24	10	1982	955	782
	15	3262	1578	995
	20	4574	2213	1178
25	10	2148	1035	827
	15	3533	1709	1053
	20	4956	2397	1249
26	10	2313	1115	882
	15	3805	1841	1122
	20	5337	2582	1332
27	10	2478	1194	922
	15	4077	1972	1175
	20	5718	2766	1400

	TWIN			
	Typ	Watt	Watt	€
		75/65	55/45	
11	11	448	212	348
	16	592	278	396
	21	779	363	417
12	11	561	265	373
	16	740	347	430
	21	974	454	456
13	11	673	318	396
	16	888	416	463
	21	1169	545	493
14	11	785	371	447
	16	1036	486	530
	21	1364	636	568
15	11	897	424	473
	16	1184	555	564
	21	1558	726	608
16	11	1009	477	500
	16	1332	625	600
	21	1753	817	649
17	11	1121	530	545
	16	1480	694	656
	21	1948	908	717
18	11	1233	583	572
	16	1628	763	697
	21	2143	999	762
19	11	1345	636	595
	16	1776	833	731
	21	2338	1089	803
20	11	1569	742	688
	16	2072	972	841
	21	2727	1271	972
21	11	1794	848	783
	16	2368	1110	977
	21	3117	1452	1130
22	11	2018	954	844
	16	2664	1249	1056
	21	3506	1634	1224
23	11	2242	1060	912
	16	2960	1388	1201
	21	3896	1815	1327
24	11	2466	1166	1024
	16	3256	1527	1359
	21	4286	1997	1511
25	11	2690	1272	1118
	16	3552	1665	1477
	21	4675	2178	1642
26	11	2915	1378	1181
	16	3848	1804	1564
	21	5065	2360	1742
27	11	3139	1484	1257
	16	4144	1943	1663
	21	5454	2541	1854
28	11	3363	1590	1315
	16	4440	2082	1743
	21	5844	2723	1951

Wärmeleistung nach EN442 bei 20°C

TEMPO STANDMODELL

TEMF.HHH LLL TT.101

	STANDARD				TWIN				STANDARD				TWIN			
	Typ	Watt 75/65	Watt 55/45	€	Typ	Watt 75/65	Watt 55/45	€	Typ	Watt 75/65	Watt 55/45	€	Typ	Watt 75/65	Watt 55/45	€
L	H 040								H 050							
040	10	385	186	259	11	506	239	366	10	430	209	279	11	554	262	387
	15	627	305	293	16	680	318	422	15	694	340	318	16	759	354	444
	20	878	427	328	21	910	422	443	20	970	475	352	21	1033	477	467
050	10	482	233	276	11	632	299	392	10	538	262	299	11	693	328	415
	15	784	381	316	16	850	398	456	15	867	424	341	16	949	443	478
	20	1098	534	352	21	1137	527	478	20	1213	594	381	21	1291	596	507
060	10	578	280	299	11	758	359	421	10	646	314	322	11	832	394	445
	15	941	458	342	16	1020	477	490	15	1040	509	370	16	1139	532	517
	20	1318	642	386	21	1364	633	521	20	1455	712	415	21	1549	715	551
070	10	674	326	333	11	885	419	473	10	753	366	362	11	970	459	502
	15	1098	534	387	16	1190	557	559	15	1214	594	417	16	1329	621	590
	20	1537	748	440	21	1592	738	598	20	1698	831	473	21	1807	835	632
080	10	770	373	350	11	1011	478	500	10	861	419	380	11	1109	525	530
	15	1254	610	410	16	1360	636	595	15	1387	679	443	16	1518	709	626
	20	1757	855	469	21	1819	844	640	20	1940	950	504	21	2066	954	675
090	10	867	420	373	11	1138	538	529	10	968	471	404	11	1247	590	560
	15	1411	686	437	16	1530	716	635	15	1561	764	472	16	1708	798	668
	20	1976	962	504	21	2047	949	685	20	2183	1069	538	21	2324	1073	721
100	10	963	466	406	11	1264	598	575	10	1076	523	440	11	1386	656	609
	15	1568	763	477	16	1700	795	694	15	1734	849	515	16	1898	886	731
	20	2196	1069	552	21	2274	1055	754	20	2425	1187	592	21	2582	1193	794
110	10	1059	513	429	11	1390	658	607	10	1184	576	467	11	1525	722	645
	15	1725	839	510	16	1870	875	737	15	1907	934	550	16	2088	975	776
	20	2416	1176	589	21	2501	1160	804	20	2668	1306	631	21	2840	1312	844
120	10	1156	560	446	11	1517	718	632	10	1291	628	486	11	1663	787	670
	15	1882	916	532	16	2040	955	771	15	2081	1019	574	16	2278	1064	812
	20	2635	1283	616	21	2729	1266	842	20	2910	1425	660	21	3098	1431	885
140	10	1348	653	529	11	1770	837	732	10	1506	733	575	11	1940	918	779
	15	2195	1068	626	16	2380	1114	892	15	2428	1189	676	16	2657	1241	942
	20	3074	1496	752	21	3184	1477	1024	20	3395	1662	806	21	3615	1670	1077
160	10	1541	746	594	11	2022	956	834	10	1722	838	646	11	2218	1050	883
	15	2509	1221	716	16	2720	1273	1031	15	2774	1358	769	16	3037	1418	1084
	20	3514	1711	866	21	3638	1687	1186	20	3880	1900	922	21	4131	1908	1244
180	10	1733	839	641	11	2275	1076	898	10	1937	942	698	11	2495	1181	954
	15	2822	1373	775	16	3060	1432	1117	15	3121	1528	835	16	3416	1595	1176
	20	3953	1924	938	21	4093	1898	1286	20	4365	2137	1000	21	4648	2147	1347
200	10	1926	933	698	11	2528	1196	970	10	2152	1047	762	11	2772	1312	1037
	15	3136	1526	875	16	3400	1591	1267	15	3468	1698	941	16	3796	1772	1333
	20	4392	2138	1021	21	4548	2109	1393	20	4850	2374	1089	21	5164	2385	1464
220	10	2119	1026	776	11	2781	1316	1087	10	2367	1152	842	11	3049	1443	1158
	15	3450	1678	979	16	3740	1750	1431	15	3815	1868	1050	16	4176	1950	1502
	20	4831	2352	1150	21	5003	2320	1584	20	5335	2612	1224	21	5680	2623	1655
240	10	2311	1119	854	11	3034	1435	1188	10	2582	1256	928	11	3326	1574	1265
	15	3763	1831	1074	16	4080	1909	1557	15	4162	2038	1151	16	4555	2127	1635
	20	5270	2565	1258	21	5458	2531	1722	20	5820	2849	1341	21	6197	2862	1804
260	10	2504	1213	901	11	3286	1554	1257	10	2798	1361	980	11	3604	1706	1335
	15	4077	1984	1135	16	4420	2068	1648	15	4508	2207	1217	16	4935	2304	1730
	20	5710	2779	1333	21	5912	2742	1825	20	6305	3087	1421	21	6713	3100	1912
280	10	2696	1306	965	11	3539	1674	1340	10	3013	1466	1050	11	3881	1837	1425
	15	4390	2136	1211	16	4760	2227	1753	15	4855	2377	1301	16	5314	2481	1843
	20	6149	2993	1424	21	6367	2953	1945	20	6790	3324	1516	21	7230	3339	2038
300	10	2889	1399	1009	11	3792	1794	1402	10	3228	1570	1099	11	4158	1968	1492
	15	4704	2289	1268	16	5100	2386	1837	15	5202	2547	1361	16	5694	2659	1932
	20	6588	3207	1496	21	6822	3164	2046	20	7275	3562	1592	21	7746	3578	2142

Wärmeleistung nach EN442 bei 20°C

jaga

CLIMATE DESIGNERS

Jaga Deutschland GmbH

Adenauerstrasse 20
Gebäude A2 1. OG
D-52146 Würselen
T +49 (0)240 589 241 40
info@jaga.de
www.jaga.com

Jaga N.V Austria Südtirol/Swiss

Herr Ewald Apperle
Altenhof 2
8385 Neuhaus am Klausenbach
T +43 (0)650 800 80 99
jaga-austria@aon.at
www.jaga.com

Jaga Schweiz und Norditalien

Herr Helmut Melchior
T +49 (0)152 225 996 70
hmelchior@jaga.de
www.jaga.com

Alle anderen Länder
Jaga International - Verbindingslaan 16 - B-3590 Diepenbeek
T +32 (0)11 29 41 16 - F +32 (0)11 29 41 60 - export@jaga.com - www.jaga.com

Diese Preisliste ist treu dem letzten Stand unserer Produkte erstellt worden.
Da die Entwicklung sowie die Erneuerung der Produkte zeitlos weiter geht,
sind alle Angaben bei eventuellen Änderungen unter Vorbehalt.
Preise in Euro, ohne MwSt. Preise gültig ab 1. Januar 2024.
Hiermit werden alle vorhergehenden Preislisten ungültig.