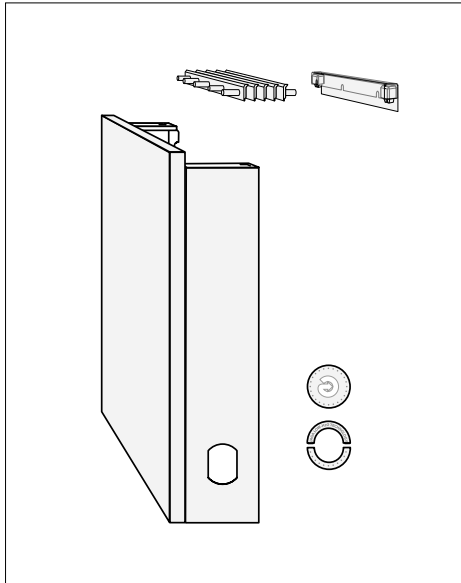
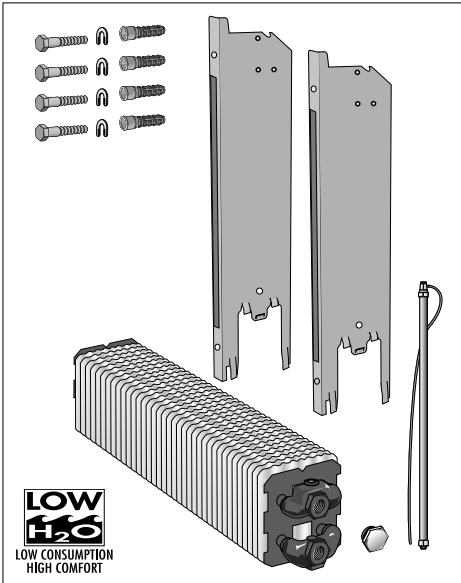


MONTAGEHANDLEIDING / INSTRUCTIONS DE MONTAGE MONTAGEHINWEIS / MOUNTING INSTRUCTIONS

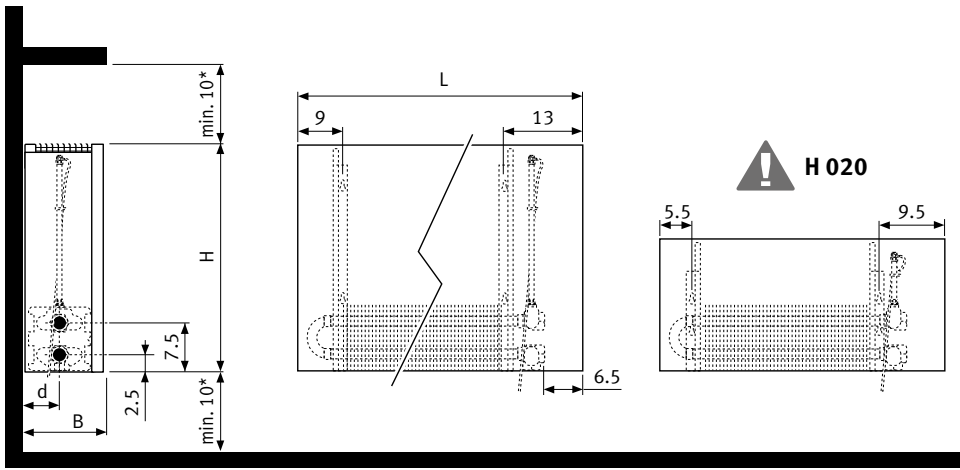


OPTIE_OPTION

Handdoekhouder in verchromd aluminium
Porte-serviettes en aluminium chromé
Handtuchhalter aus verchromtem Aluminium
Towel rail in chrome-plated aluminium

CODE 5501.001 (L = 56 cm)
5501.002 (L = 66 cm)

AFMETINGEN_DIMENSIONS_ABMESSUNGEN_DIMENSIONS

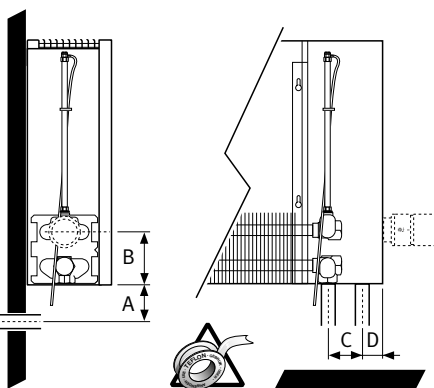


L	H
050	020
060	035
070	050
080	065
090	095
100	
110	
120	
140	
160	
180	
200	
220	
240	
260	
280	

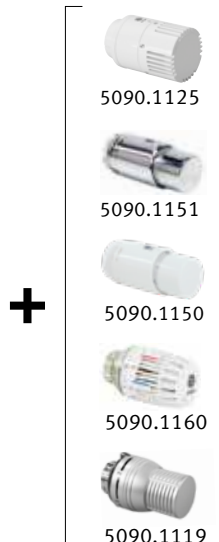
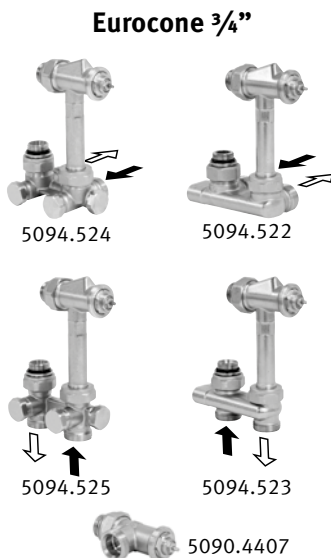
dimensions in cm		
Type	B	d
06	8.5	4.0
10-11	11.8	5.3
15-16	16.8	7.8
20-21	21.8	10.3

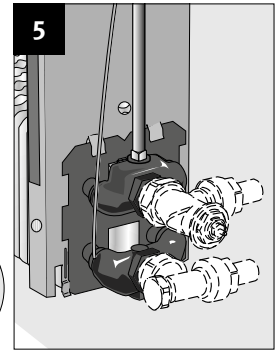
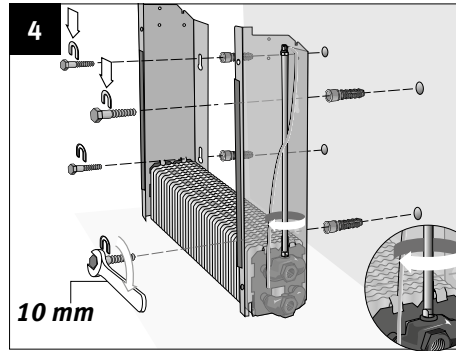
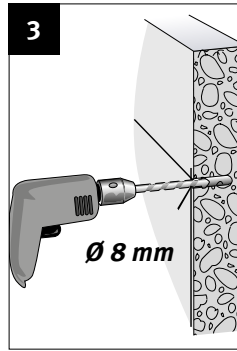
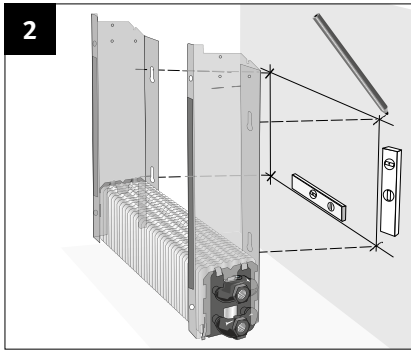
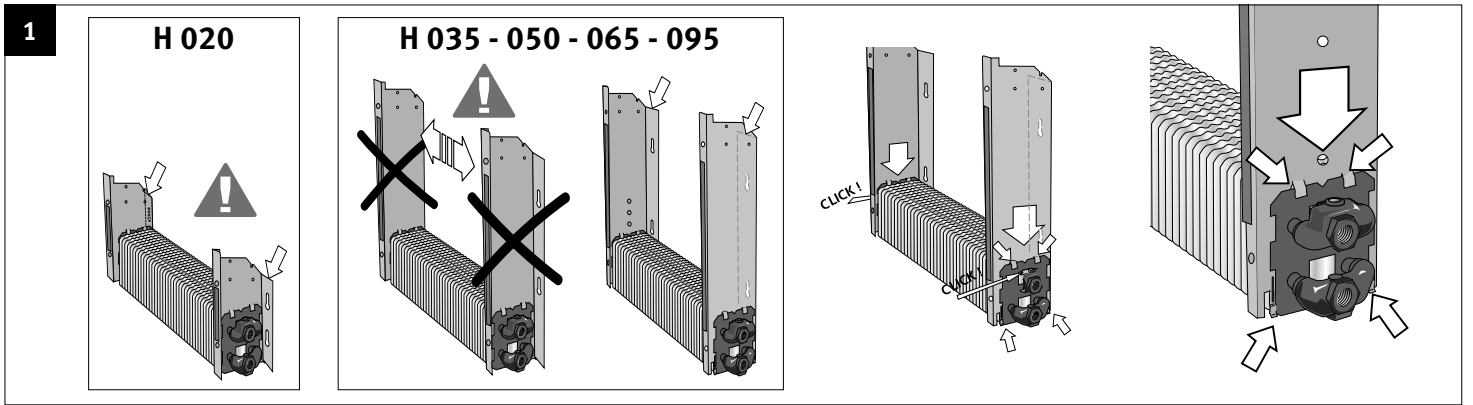
- * Kleinere afstanden kunnen een daling van de afgifte tot gevolg hebben.
- * Des dimensions inférieures peuvent diminuer l'émission de chaleur.
- * Kleinere Abstände verändern die Wärmeleistung.
- * Smaller dimensions decrease output.

OPTIE_OPTION VENTIELEN_VANNES_VENTILE_VALVES



	A	B	C	D
EC 3/4"	3.5	--	5.0	3.0
M 24	4.5	--	3.8	1.5
G 1/2"	--	7.5	5.0	3.0





- N** Tijdens het aansluiten dienen de afdichtstop 1/2" en ontlufter 1/8" door de installateur aangedraaid te worden tot 5Nm. Om te ontluften, houd met behulp van een steeksleutel de buitenschroef tegen bij het losdraaien van de binnenschroef. Het ontluften uitvoeren alvorens de omkasting te plaatsen. **Controleer het toestel op lekkage alvorens de omkasting te plaatsen.**
- F** Pendant le raccordement, le bouchon 1/2" et le purgeur 1/8" doivent être serrés avec une clé dynamométrique jusqu'à 5 Nm. Pour purger, le purgeur doit être retenu avec une clé plate. Purge avant le montage de l'habillage. **Veillez contrôler l'étanchéité de l'appareil avant le montage de l'habillage s'il vous plait.**
- D** Der Blindstopfen 1/2" und Entlüfterstopfen 1/8" müssen bei der Montage mit einem Drehmomentschlüssel bis 5 Nm endgültig angezogen werden. Zum entlüften, bitte diesen mit einem Flachschlüssel gegenhalten und einen Flachsraubenzieher entlüften. Führen Sie die Entlüftung durch, bevor Sie die Verkleidung montieren. **Bitte kontrollieren Sie das Gerät auf Leckagen bevor Sie die Verkleidung montieren.**
- E** Blind plug 1/2" and air vent 1/8" need to be tightened to 5Nm with a torque wrench during installation. Bleeding: use a key to hold the air vent in position while opening the inner screw for bleeding. Check the device for leaks before installation of the cabinet. **Bleed before installation of the cabinet.**

