



PANEL PLUS HORIZONTAL



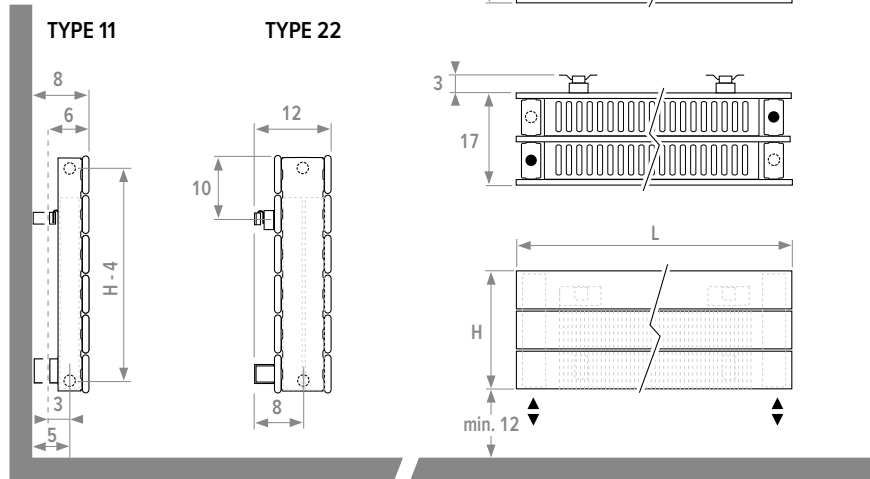
PANEL PLUS HORIZONTAL

INHALTSVERZEICHNIS	3
TECHNISCHE INFORMATIE	4
Abmessungen	4
Meist verwendete Anschlusssätze	6
Technische Tabelle	7
Typ 11	7
Typ 22	8
Korrekturfaktoren	9
Richtlinie zur Begrenzung von Strömungsgeräuschen	9
Druckverlust	10



PANEL PLUS HORIZONTAL

ABMESSUNGEN (in mm)



ARTIKELNUMMER

PPHW 012 080 11 XXX 18

Farbe
Typ
Länge
Höhe

STANDARD-LIEFERUNG

- Anschluss 18 unten
- Wandbefestigungssatz
- chromierter Entlüfter und Ablassstopfen 1/2"
- vormontiertes Abdeckrost
- Typ 11 ist ausgestattet mit Standard und verlängerten Wandbefestigungen

FARBEN

Umweltfreundlich lackiert mit kratz- und stossfester Oberflächenverkleidung mit hoher UV-Beständigkeit

Standard Farben

- Verkehrsweiss RAL 9016 (333) seidenmatt
- Sandstrahlgrau (001), fein strukturierter Metallack
- off-black (145), Soft Touch leicht strukturierter Satinierter Lack

Andere Farben

Siehe Jaga Farbkarte. Mehrpreis: +20%

Zur Wand

Jaga Deco Doppel-Eckventil



Zum Boden

Jaga Deco rechtes Ventil



Satz
35 KVS: 0.3 / 2.50

ZWEIROHR

CODE JH2 AC 1...	AC	
CODE JH2 AW 1...	AW	
CODE JH2 AS 1...	AS	
CODE JH2 AB 1...	AB	

Kode Klemmringverschraubung angeben

Satz
34 KVS: 0.3 / 2.50

ZWEIROHR

CODE JF2 AC 1...	AC	
CODE JF2 AW 1...	AW	
CODE JF2 AS 1...	AS	
CODE JF2 AB 1...	AB	

Kode Klemmringverschraubung angeben

Klemmringverschraubung M24

PRÄZISIONSMETALLROHR

KODE	Rohr Ø
110	10/1
112	12/1
114	14/1
115	15/1
118	18/1

KUNSTSTOFF

KODE	Rohr Ø
212	12/2
219	16/1.5
216	16/2
217	17/2
218	18/2

Detaillierte Informationen zu den Ventilen, siehe Broschüre „Anschlussets & Ventile“.

VPE/ALU

KODE	Rohr Ø
314	14/2
316	16/2
326	16/2.2
318	18/2

EISENROHR ZENTRALHEIZUNG

KODE	Rohr Ø
501	M24 x 1/2"
503	M24 x 3/8"

HÖHE H cm	LÄNGE L cm	TYP T	HEIZEN Raumtemperatur 20°C			GEWICHT Kg	WASSERINHALT L	ARTIKELNUMMER	HÖHE H cm	LÄNGE L cm	TYP T	HEIZEN Raumtemperatur 20°C			GEWICHT Kg	WASSERINHALT L	ARTIKELNUMMER
			45/40	55/45	75/65							45/40	55/45	75/65			
			Watt	Watt	Watt							Watt	Watt	Watt			
PPHW012																	
---	---	---	---	---	---	0.8	PPHW 012 060 11 XXX 18	PPHW037 060 11									
080	11	---	78	110	208	6	1.1	PPHW 012 080 11 XXX 18	140	199	380	10	2.2	PPHW 037 060 11 XXX 18			
100	11	---	98	139	261	7	1.4	PPHW 012 100 11 XXX 18	187	266	507	14	2.9	PPHW 037 080 11 XXX 18			
120	11	---	118	166	313	8	1.7	PPHW 012 120 11 XXX 18	233	332	633	17	3.6	PPHW 037 100 11 XXX 18			
140	11	---	137	194	365	10	2.0	PPHW 012 140 11 XXX 18	280	399	760	19	4.3	PPHW 037 120 11 XXX 18			
160	11	---	157	222	417	11	2.2	PPHW 012 160 11 XXX 18	327	465	887	22	5.0	PPHW 037 140 11 XXX 18			
180	11	---	176	249	469	13	2.5	PPHW 012 180 11 XXX 18	374	531	1013	25	5.8	PPHW 037 160 11 XXX 18			
200	11	---	196	277	521	14	2.8	PPHW 012 200 11 XXX 18	420	598	1140	28	6.5	PPHW 037 180 11 XXX 18			
220	11	---	215	304	573	15	3.1	PPHW 012 220 11 XXX 18	467	665	1267	31	7.2	PPHW 037 200 11 XXX 18			
240	11	---	235	332	625	16	3.4	PPHW 012 240 11 XXX 18	514	731	1394	34	7.9	PPHW 037 220 11 XXX 18			
260	11	---	255	360	677	18	3.6	PPHW 012 260 11 XXX 18	561	797	1520	37	8.6	PPHW 037 240 11 XXX 18			
280	11	---	274	387	729	19	3.9	PPHW 012 280 11 XXX 18	607	864	1647	40	9.4	PPHW 037 260 11 XXX 18			
300	11	---	294	415	782	21	4.2	PPHW 012 300 11 XXX 18	654	931	1774	43	10.1	PPHW 037 280 11 XXX 18			
300	11	---	294	415	782	21	4.2	PPHW 012 300 11 XXX 18	701	997	1900	46	10.8	PPHW 037 300 11 XXX 18			
018																	
---	---	---	---	---	---	1.3	PPHW 018 060 11 XXX 18	043 060 11									
080	11	---	115	163	311	8	1.7	PPHW 018 080 11 XXX 18	157	223	425	12	2.5	PPHW 043 060 11 XXX 18			
100	11	---	143	204	389	10	2.1	PPHW 018 100 11 XXX 18	209	297	566	16	3.4	PPHW 043 080 11 XXX 18			
120	11	---	172	244	466	11	2.5	PPHW 018 120 11 XXX 18	261	371	708	19	4.2	PPHW 043 100 11 XXX 18			
140	11	---	201	285	544	13	2.9	PPHW 018 140 11 XXX 18	313	445	849	22	5.0	PPHW 043 120 11 XXX 18			
160	11	---	229	326	622	15	3.4	PPHW 018 160 11 XXX 18	365	520	991	26	5.9	PPHW 043 140 11 XXX 18			
180	11	---	258	367	699	17	3.8	PPHW 018 180 11 XXX 18	417	594	1132	29	6.7	PPHW 043 160 11 XXX 18			
200	11	---	287	408	777	19	4.2	PPHW 018 200 11 XXX 18	470	668	1274	33	7.6	PPHW 043 180 11 XXX 18			
220	11	---	315	449	855	20	4.6	PPHW 018 220 11 XXX 18	522	742	1415	36	8.4	PPHW 043 200 11 XXX 18			
240	11	---	344	489	932	22	5.0	PPHW 018 240 11 XXX 18	574	817	1557	40	9.2	PPHW 043 220 11 XXX 18			
260	11	---	372	530	1010	24	5.5	PPHW 018 260 11 XXX 18	626	891	1698	43	10.1	PPHW 043 240 11 XXX 18			
280	11	---	401	571	1088	26	5.9	PPHW 018 280 11 XXX 18	679	965	1840	46	10.9	PPHW 043 260 11 XXX 18			
300	11	---	430	612	1166	28	6.3	PPHW 018 300 11 XXX 18	731	1039	1981	50	11.8	PPHW 043 280 11 XXX 18			
300	11	---	430	612	1166	28	6.3	PPHW 018 300 11 XXX 18	783	1114	2123	53	12.6	PPHW 043 300 11 XXX 18			
024 060 11																	
105	150	285	7	1.4	PPHW 024 060 11 XXX 18	050 060 11											
080	11	140	199	380	9	1.9	PPHW 024 080 11 XXX 18	173	246	468	14	2.9	PPHW 050 060 11 XXX 18				
100	11	175	249	475	11	2.4	PPHW 024 100 11 XXX 18	230	327	624	18	3.8	PPHW 050 080 11 XXX 18				
120	11	210	299	570	14	2.9	PPHW 024 120 11 XXX 18	288	409	780	22	4.8	PPHW 050 100 11 XXX 18				
140	11	245	349	665	16	3.4	PPHW 024 140 11 XXX 18	345	491	936	25	5.8	PPHW 050 120 11 XXX 18				
160	11	280	399	760	18	3.8	PPHW 024 160 11 XXX 18	402	572	1091	29	6.7	PPHW 050 140 11 XXX 18				
180	11	315	449	855	20	4.3	PPHW 024 180 11 XXX 18	460	654	1247	33	7.7	PPHW 050 160 11 XXX 18				
200	11	350	498	950	22	4.8	PPHW 024 200 11 XXX 18	517	736	1403	37	8.6	PPHW 050 180 11 XXX 18				
220	11	385	548	1045	24	5.3	PPHW 024 220 11 XXX 18	575	818	1559	41	9.6	PPHW 050 200 11 XXX 18				
240	11	420	598	1140	26	5.8	PPHW 024 240 11 XXX 18	632	900	1715	45	10.6	PPHW 050 220 11 XXX 18				
260	11	455	648	1235	28	6.2	PPHW 024 260 11 XXX 18	690	982	1871	49	11.5	PPHW 050 240 11 XXX 18				
280	11	490	698	1330	30	6.7	PPHW 024 280 11 XXX 18	748	1063	2027	52	12.5	PPHW 050 260 11 XXX 18				
300	11	526	748	1425	32	7.2	PPHW 024 300 11 XXX 18	805	1145	2183	56	13.4	PPHW 050 280 11 XXX 18				
300	11	526	748	1425	32	7.2	PPHW 024 300 11 XXX 18	863	1227	2339	60	14.4	PPHW 050 300 11 XXX 18				
031 060 11																	
123	175	334	9	1.8	PPHW 031 060 11 XXX 18	Abgabe nach EN442 bei 20°C											
080	11	164	233	445	12	2.4	PPHW 031 080 11 XXX 18	Farbkode ausfüllen									
100	11	205	292	556	14	3.0	PPHW 031 100 11 XXX 18										
120	11	246	350	668	16	3.6	PPHW 031 120 11 XXX 18										
140	11	287	409	779	19	4.2	PPHW 031 140 11 XXX 18										
160	11	328	467	890	21	4.8	PPHW 031 160 11 XXX 18										
180	11	369	525	1001	24	5.4	PPHW 031 180 11 XXX 18										
200	11	410	584	1113	27	6.0	PPHW 031 200 11 XXX 18										
220	11	451	642	1224	29	6.6	PPHW 031 220 11 XXX 18										
240	11	492	700	1335	32	7.2	PPHW 031 240 11 XXX 18										
260	11	533	759	1446	34	7.8	PPHW 031 260 11 XXX 18										
280	11	575	817	1558	37	8.4	PPHW 031 280 11 XXX 18										
300	11	616	876	1669	39	9.0	PPHW 031 300 11 XXX 18										

Abgabe nach EN442 bei 20°C

Farbkode ausfüllen

PANEL PLUS HORIZONTAL

TYP 22

HÖHE			LÄNGE			HEIZEN Raumtemperatur 20°C	GEWICHT		WASSERINHALT		ARTIKELNUMMER
H	L	T	45/40	55/45	75/65		Kg	L			
cm	cm		Watt	Watt	Watt						
PPHW012060	22	---	---	---	---	---	---	---	---	---	PPHW 012 060 22 XXX 18
080		138	195	363	10	1.7					PPHW 012 080 22 XXX 18
100		173	243	454	12	2.1					PPHW 012 100 22 XXX 18
120		208	292	545	14	2.5					PPHW 012 120 22 XXX 18
140		242	340	635	16	2.9					PPHW 012 140 22 XXX 18
160		277	389	726	18	3.4					PPHW 012 160 22 XXX 18
180		312	438	817	21	3.8					PPHW 012 180 22 XXX 18
200		346	487	908	23	4.2					PPHW 012 200 22 XXX 18
220		381	535	998	25	4.6					PPHW 012 220 22 XXX 18
240		415	584	1089	27	5.0					PPHW 012 240 22 XXX 18
260		450	633	1180	30	5.5					PPHW 012 260 22 XXX 18
280		485	681	1271	32	5.9					PPHW 012 280 22 XXX 18
300		519	730	1361	34	6.3					PPHW 012 300 22 XXX 18
018060	22	---	---	---	---	---	---	---	---	---	PPHW 018 060 22 XXX 18
080		170	249	501	14	2.6					PPHW 018 080 22 XXX 18
100		213	312	626	17	3.2					PPHW 018 100 22 XXX 18
120		255	374	751	20	3.8					PPHW 018 120 22 XXX 18
140		298	436	876	23	4.5					PPHW 018 140 22 XXX 18
160		341	498	1001	26	5.1					PPHW 018 160 22 XXX 18
180		383	561	1126	29	5.8					PPHW 018 180 22 XXX 18
200		426	623	1252	32	6.4					PPHW 018 200 22 XXX 18
220		468	686	1377	35	7.0					PPHW 018 220 22 XXX 18
240		511	748	1502	39	7.7					PPHW 018 240 22 XXX 18
260		553	810	1627	42	8.3					PPHW 018 260 22 XXX 18
280		596	872	1752	45	9.0					PPHW 018 280 22 XXX 18
300		639	935	1877	48	9.6					PPHW 018 300 22 XXX 18
024060	22	162	238	477	13	2.6					PPHW 024 060 22 XXX 18
080		216	317	636	16	3.5					PPHW 024 080 22 XXX 18
100		270	395	794	20	4.4					PPHW 024 100 22 XXX 18
120		324	475	953	24	5.3					PPHW 024 120 22 XXX 18
140		378	554	1112	28	6.2					PPHW 024 140 22 XXX 18
160		432	633	1271	31	7.0					PPHW 024 160 22 XXX 18
180		486	712	1430	35	7.9					PPHW 024 180 22 XXX 18
200		541	791	1589	39	8.8					PPHW 024 200 22 XXX 18
220		595	870	1748	42	9.7					PPHW 024 220 22 XXX 18
240		649	950	1907	46	10.6					PPHW 024 240 22 XXX 18
260		702	1028	2065	50	11.4					PPHW 024 260 22 XXX 18
280		757	1107	2224	54	12.3					PPHW 024 280 22 XXX 18
300		811	1187	2383	57	13.2					PPHW 024 300 22 XXX 18
031060	22	194	284	571	16	3.3					PPHW 031 060 22 XXX 18
080		259	379	761	20	4.4					PPHW 031 080 22 XXX 18
100		324	474	951	25	5.5					PPHW 031 100 22 XXX 18
120		388	569	1142	30	6.6					PPHW 031 120 22 XXX 18
140		453	663	1332	34	7.7					PPHW 031 140 22 XXX 18
160		518	758	1522	39	8.8					PPHW 031 160 22 XXX 18
180		583	853	1713	44	9.9					PPHW 031 180 22 XXX 18
200		647	948	1903	48	11.0					PPHW 031 200 22 XXX 18
220		712	1042	2093	53	12.1					PPHW 031 220 22 XXX 18
240		777	1137	2283	57	13.2					PPHW 031 240 22 XXX 18
260		842	1232	2474	62	14.3					PPHW 031 260 22 XXX 18
280		906	1327	2664	67	15.4					PPHW 031 280 22 XXX 18
300		971	1421	2854	71	16.5					PPHW 031 300 22 XXX 18

HÖHE			LÄNGE			HEIZEN Raumtemperatur 20°C	GEWICHT		WASSERINHALT		ARTIKELNUMMER
H	L	T	45/40	55/45	75/65		Kg	L			
cm	cm		Watt	Watt	Watt						
PPHW037060	22	224	328	659	19	4.0					PPHW 037 060 22 XXX 18
080		299	438	879	24	5.3					PPHW 037 080 22 XXX 18
100		374	547	1098	30	6.6					PPHW 037 100 22 XXX 18
120		448	656	1318	35	7.9					PPHW 037 120 22 XXX 18
140		523	766	1538	41	9.2					PPHW 037 140 22 XXX 18
160		598	875	1757	46	10.6					PPHW 037 160 22 XXX 18
180		673	984	1977	52	11.9					PPHW 037 180 22 XXX 18
200		747	1094	2197	58	13.2					PPHW 037 200 22 XXX 18
220		822	1203	2416	63	14.5					PPHW 037 220 22 XXX 18
240		897	1313	2636	68	15.8					PPHW 037 240 22 XXX 18
260		972	1422	2856	74	17.2					PPHW 037 260 22 XXX 18
280		1046	1531	3075	80	18.5					PPHW 037 280 22 XXX 18
300		1121	1641	3295	85	19.8					PPHW 037 300 22 XXX 18
043060	22	252	369	742	22	4.7					PPHW 043 060 22 XXX 18
080		336	492	989	28	6.2					PPHW 043 080 22 XXX 18
100		420	615	1236	35	7.8					PPHW 043 100 22 XXX 18
120		505	738	1483	41	9.4					PPHW 043 120 22 XXX 18
140		589	861	1730	48	10.9					PPHW 043 140 22 XXX 18
160		673	985	1978	54	12.5					PPHW 043 160 22 XXX 18
180		757	1108	2225	61	14.0					PPHW 043 180 22 XXX 18
200		841	1231	2472	67	15.6					PPHW 043 200 22 XXX 18
220		925	1354	2719	73	17.2					PPHW 043 220 22 XXX 18
240		1009	1477	2966	80	18.7					PPHW 043 240 22 XXX 18
260		1093	1600	3214	86	20.3					PPHW 043 260 22 XXX 18
280		1177	1723	3461	93	21.8					PPHW 043 280 22 XXX 18
300		1261	1846	3708	99	23.4					PPHW 043 300 22 XXX 18
050060	22	279	408	819	25	5.3					PPHW 050 060 22 XXX 18
080		371	544	1092	32	7.1					PPHW 050 080 22 XXX 18
100		464	680	1365	40	8.9					PPHW 050 100 22 XXX 18
120		557	816	1638	47	10.7					PPHW 050 120 22 XXX 18
140		650	952	1911	54	12.5					PPHW 050 140 22 XXX 18
160		743	1088	2185	62	14.2					PPHW 050 160 22 XXX 18
180		836	1224	2458	69	16.0					PPHW 050 180 22 XXX 18
200		929	1360	2731	76	17.8					PPHW 050 200 22 XXX 18
220		1022	1496	3004	83	19.6					PPHW 050 220 22 XXX 18
240		1115	1632	3277	91	21.4					PPHW 050 240 22 XXX 18
260		1208	1768	3550	98	23.1					PPHW 050 260 22 XXX 18
280		1301	1904	3823	105	24.9					PPHW 050 280 22 XXX 18
300		1393	2040	4096	113	26.7					PPHW 050 300 22 XXX 18

Abgabe nach EN442 bei 20°C

Farbkode ausfüllen

Abgabe nach EN442 bei 20°C

Farbkode ausfüllen

PANEL PLUS HORIZONTAL

KORREKTURFAKTOREN

Die angegebenen Leistungen bei ΔT 50 und ΔT 60 sind exakte Werte. ΔT 50 ist nach EN442 gemessen, ΔT 60 nach EN442 berechnet. Für alle anderen ΔT gibt diese Tabelle einen durchschnittlichen Korrekturfaktor, gültig für alle Abmessungen.

Auf www.jaga.com/selection-tools/ finden Sie Berechnungstools mit den exakten Leistungen. Die Online-Berechnungstools werden immer mit den neuesten Daten aktualisiert. Geringfügige Differenzen zwischen bereits gedruckten Tabellen und den verschiedenen Online-Berechnungstools sind daher völlig normal und liegen innerhalb der vom Standard vorgegebenen Toleranzgrenzen.

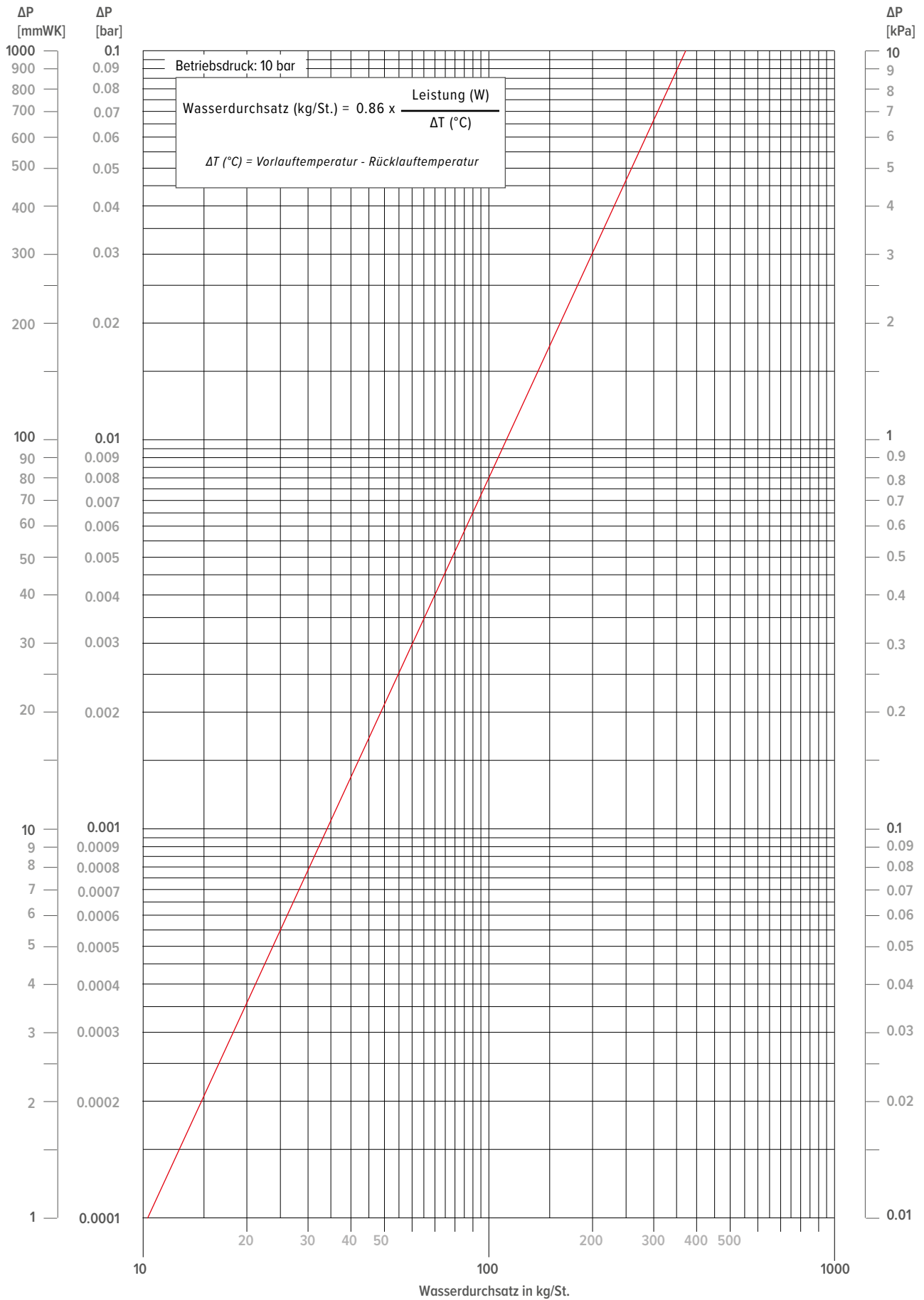
GEMITTELTE KORREKTURFAKTOREN STATISCHE PRODUKTE NACH EN442 - 75/65/20°C

Raumtemperatur: 20°C		Durchschnittlicher N-Wert: 1.36								
	TR	65	60	55	50	45	40	35	30	25
TA										
75		1.00	0.93	0.85	0.77	0.69	0.61	0.52	0.42	0.31
70		0.94	0.87	0.79	0.72	0.64	0.56	0.48	0.39	0.28
65			0.80	0.74	0.67	0.60	0.52	0.44	0.35	0.25
60				0.68	0.61	0.55	0.48	0.40	0.32	0.23
55					0.56	0.50	0.43	0.36	0.29	0.20
50						0.44	0.38	0.32	0.25	0.18
45							0.34	0.28	0.22	0.15
40								0.24	0.19	0.13
35									0.15	0.10
30										0.07

Raumtemperatur: 24°C		Durchschnittlicher N-Wert: 1.36								
	TR	65	60	55	50	45	40	35	30	25
TA										
75		0.89	0.82	0.75	0.67	0.59	0.51	0.41	0.31	0.16
70		0.83	0.76	0.69	0.62	0.54	0.47	0.38	0.28	0.14
65			0.70	0.64	0.57	0.50	0.43	0.35	0.25	0.12
60				0.58	0.52	0.45	0.38	0.31	0.23	0.11
55					0.47	0.41	0.34	0.28	0.20	0.09
50						0.36	0.30	0.24	0.17	0.08
45							0.26	0.20	0.14	0.06
40								0.17	0.12	0.05
35									0.09	0.03
30										0.02

RICHTLINIE ZUR BEGRENZUNG VON STRÖMUNGSGERÄUSCHEN

ROHR	Außen Ø	Wandstärke	Max. Wassergeschwindigkeit (EN10255)	Wasserinhalt pro Meter	max. Wasserdurchfluss	Maximale Leistung bei ΔT (°C) (T Vorlauf - T Rücklauf)									
						ΔT 30	ΔT 20	ΔT 10	ΔT 5	ΔT 4	ΔT 3	ΔT 2			
						Watt	Watt	Watt	Watt	Watt	Watt	Watt			
VERZINKTES ROHR DIN 2440															
3/8 DN10 OD	17.2	2.35	0.40	0.12	173	6028	4019	2009	1005	804	603	402			
1/2 DN15 OD	21.3	2.65	0.40	0.20	288	10046	6698	3349	1674	1340	1005	670			
3/4 DN20 OD	26.9	2.65	0.42	0.37	559	19515	13010	6505	3253	2602	1952	1301			
1 DN25 OD	33.7	3.25	0.49	0.58	1023	35690	23793	11897	5948	4759	3569	2379			
1 1/4 DN32 OD	42.4	3.25	0.60	1.01	2182	76101	50734	25367	12684	10147	7610	5073			
1 1/2 DN40 OD	48.3	3.25	0.66	1.37	3255	113549	75700	37850	18925	15140	11355	7570			
2 DN50 OD	60.3	3.65	0.80	2.21	6365	222025	148017	74008	37004	29603	22203	14802			
PRÄZISIONSMETALLROHR															
10/1	10	1.00	0.40	0.05	72	2512	1674	837	419	335	251	167			
12/1	12	1.00	0.40	0.08	115	4019	2679	1340	670	536	402	268			
14/1	14	1.00	0.40	0.11	158	5526	3684	1842	921	737	553	368			
15/1	15	1.00	0.40	0.13	187	6530	4353	2177	1088	871	653	435			
16/1	16	1.00	0.40	0.15	216	7535	5023	2512	1256	1005	753	502			
18/1	18	1.00	0.40	0.20	288	10046	6698	3349	1674	1340	1005	670			
22/1	22	1.00	0.40	0.31	446	15572	10381	5191	2595	2076	1557	1038			
28/1	28	1.00	0.47	0.53	904	31522	21014	10507	5254	4203	3152	2101			
VPE/ALU															
12/2	12	2.00	0.40	0.05	72	2512	1674	837	419	335	251	167			
14/2	14	2.00	0.40	0.08	115	4019	2679	1340	670	536	402	268			
16/1.5	16	1.50	0.40	0.13	187	6530	4353	2177	1088	871	653	435			
16/2	16	2.00	0.40	0.11	158	5526	3684	1842	921	737	553	368			
17/2	17	2.00	0.40	0.13	187	6530	4353	2177	1088	871	653	435			
18/2	18	2.00	0.40	0.15	216	7535	5023	2512	1256	1005	753	502			
20/2	20	2.00	0.40	0.20	288	10046	6698	3349	1674	1340	1005	670			
26/3	26	3.00	0.40	0.31	446	15572	10381	5191	2595	2076	1557	1038			
32/3	32	3.00	0.47	0.53	904	31522	21014	10507	5254	4203	3152	2101			
40/3.5	40	3.50	0.56	0.86	1726	60220	40147	20073	10037	8029	6022	4015			
50/4.25	50	4.25	0.66	1.35	3206	111824	74549	37275	18637	14910	11182	7455			
63/5	63	5.00	0.80	2.21	6365	222025	148017	74008	37004	29603	22203	14802			





jaga

CLIMATE
DESIGNERS

JAGA DEUTSCHLAND GMBH

Adenauerstrasse 20, Geb. A2 - OG 1
D-52146 Würselen

T +49 (0)240 589 241 40

info@jaga.de

www.jaga.com/de

JAGA SCHWEIZ UND NORDITALIEN

T +49 (0)152 225 996 70

hmelchior@jaga.de

www.jaga.com/ch

JAGA N.V AUSTRIA SÜDTIROL/SWISS

Altenhof 2
8385 Neuhaus am Klausenbach

T +43 65 0800 80 99

jaga-austria@aon.at

www.jaga.com/at

BELGIEN JAGA NV

Verbindingslaan 16
3590 Diepenbeek

+32 (0) 11 29 41 11

info@jaga.be

jaga.com