

jaga
CLIMATE DESIGNERS



MINI STANDMODELL



MINI STANDMODELL

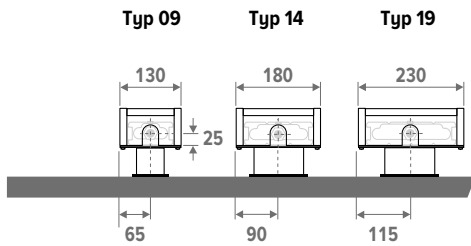
INHALTSVERZEICHNIS	3	Einzelteile	12
TECHNISCHE INFORMATIONEN	5	Korrekturfaktoren	13
Abmessungen	5	Druckverluste	14
Standard-Lieferung	5	Typ 05	14
Farben	5	Typ 06	15
Höhe 008 wasserseitiger Anschluss	6	Typ 09 doppelseitig	16
Standard Vorlauf links oder rechts	6	Typ 10	17
Höhe 013 - 023 -028 wasserseitiger Anschluss	6	Typ 11	18
Standard: Steuerung unten	6	Typ 14 doppelseitig	19
Mit Fernbedienung	6	Typ 15	20
Meist verwendete Anschlusssätze	7	Typ 16	21
Höhe 008	7	Typ 19 doppelseitig	22
Hoogte 013- 023 - 028	7	Typ 20	23
Technische Tabelle starre FüÙe	8	Typ 21	24
Höhe 008	8		
Höhe 013	8		
Höhe 023	9		
Höhe 028	9		
Technische Tabelle regelbare FüÙe	10		
Höhe 008	10		
Höhe 013	10		
Höhe 023	11		
Höhe 028	11		



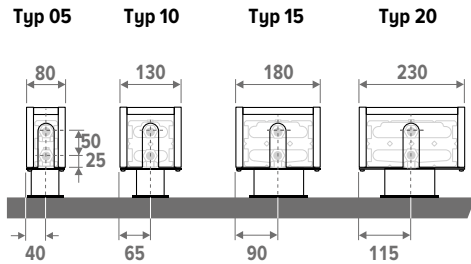
MINI STANDMODELL

ABMESSUNGEN (in cm)

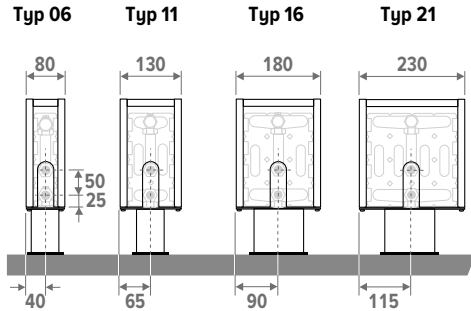
HÖHE 008



HÖHE 013

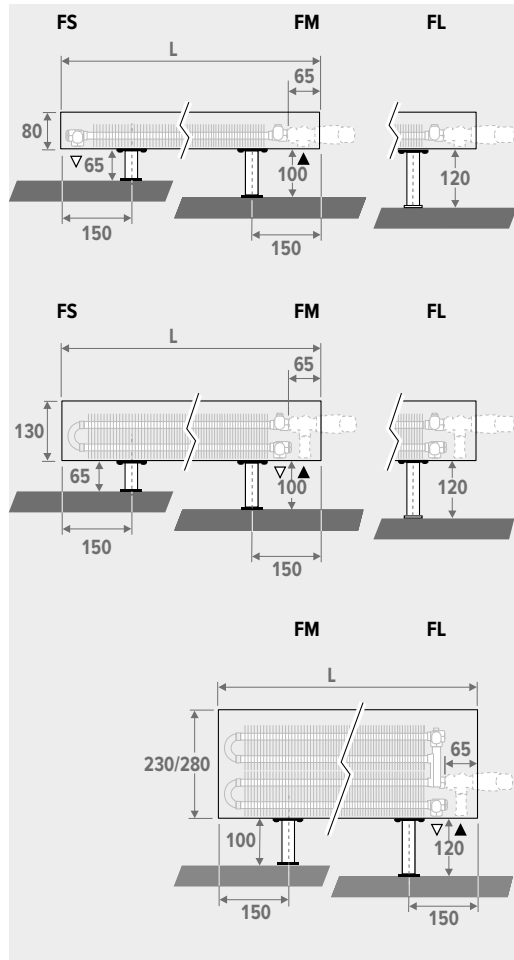


HÖHE 023/028



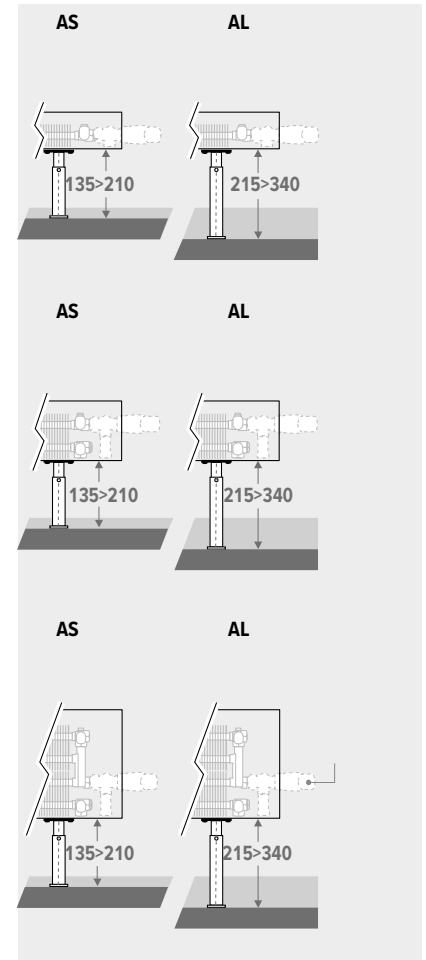
STARRE FÜSSE

für die Installation auf fertigen Böden



REGELBARE FÜSSE

für die Installation auf rauen Unterböden



STANDARD-LIEFERUNG

- Low-H₂O Wärmetauscher, Entlüfter 1/8" and Ablassstopfen 1/2"
- Verkleidung aus einem Stück für Anschluss links oder rechts
- Füße in Heizkörperfarbe

FARBEN

Standard Farben

- Verkehrsweiß RAL 9016 (133), soft touch leicht strukturierter Satinlack
- Sandstrahlgrau (001), fein strukturierter Metallack
- off-black (145), Soft Touch leicht strukturierter Satiniertes Lack

Andere Farben

Siehe Jaga Farbkarte.

Aufpreis je nach Länge des Geräts:

- Länge < 100 cm
- Länge von 100 cm bis 200 cm
- Länge > 200 cm

ARTIKELNUMMER STARRE FÜSSE

MINF 008 060 09 XXX XX

- Fuss: - FS: Höhe 65 mm (ausschließlich für Mini H008 und H013)
- FM: Höhe 100 mm
- FL: Höhe 120 mm
- Farbe
- Typ
- Länge
- Höhe

ARTIKELNUMMER REGULBARE FÜSSE

MINF 008 060 09 XXX XX

- Fuss: - AS: Höhe 135 mm bis 210 mm
- AL: Höhe 215 mm bis 340 mm
- Farbe
- Typ
- Länge
- Höhe

MINI STANDMODELL HÖHE 008

WASSERSEITIGER ANSCHLUSS

STANDARD: ZWEISEITIGER ANSCHLUSS, VORLAUF LINKS ODER RECHTS

Links oder rechts unten, an der Wand oder auf dem Boden. Wandanschluss über die Unterseite der Verkleidung. Ein Wandanschluss innerhalb der Verkleidung ist aufgrund der geschlossenen Rückwand nicht möglich. Der Installateur kann den Wärmetauscher für einen rechts- oder linksseitigen Anschluss drehen.

ANSCHLUSS ZUM BODEN: Satz 222 oder 282



MINI STANDMODELL HÖHE 013 - 023 - 028

WASSERSEITIGER ANSCHLUSS

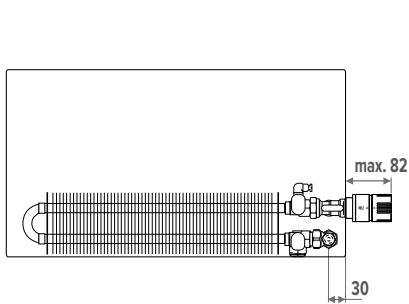
STANDARD: ANSCHLUSS LINKS ODER RECHTS MIT BEDIENUNG VON UNTEN

Links oder rechts unten, an der Wand oder auf dem Boden. Wandanschluss über die Unterseite der Verkleidung. Ein Wandanschluss innerhalb der Verkleidung ist aufgrund der geschlossenen Rückwand nicht möglich.

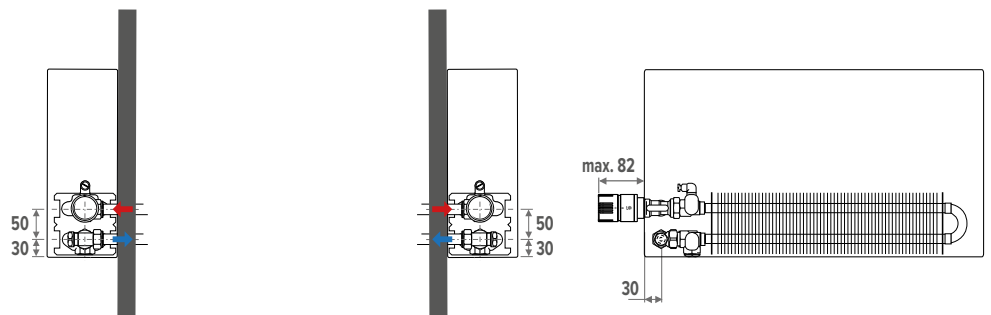
Mögliche Eurokonus-Anschlusssets: 101, 102, 103, 104, 181, 182, 183, 184, 222, 225, 226, 282, 285

Mögliche M24-Anschlusssets: 11, 12, 13, 14

Beispiel Anschluss rechts (Standard)



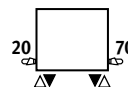
Beispiel Anschluss links



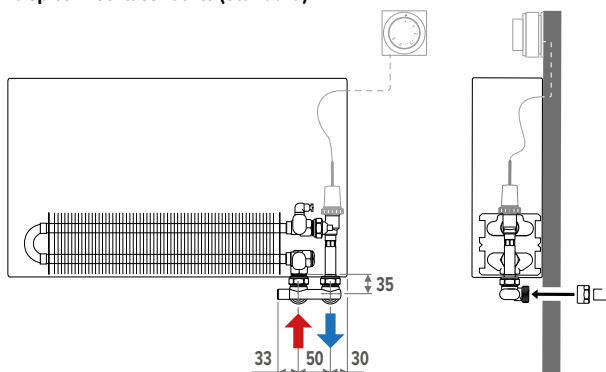
LINKS- ODER RECHTSANSCHLUSS MIT FERNSTEUERUNG

Ergänzen Sie den Heizkörpercode mit 00 (geschlossene Seiten). Z.B. MINW.013 060 05 xxx 00

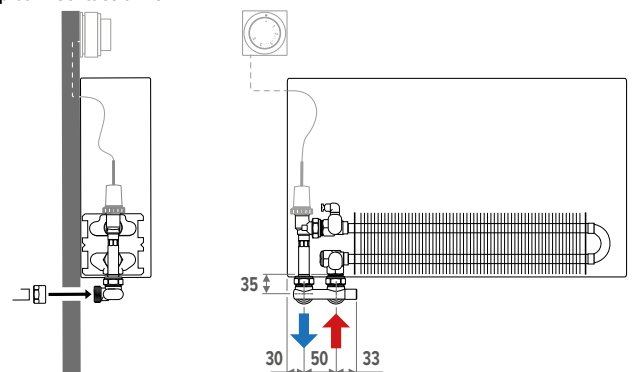
Mögliche Eurokonus-Anschlusssets: 111, 112, 113, 114



Beispiel Anschluss rechts (Standard)



Beispiel Anschluss links



MINI STANDMODELL HÖHE 008

Zum Boden
Mit Jaga-Ventil



Satz 222 KVS: 0.8	
ZWEIROHR	
COLO JF2 AC 4...	AC
COLO JF2 AW 4...	AW
COLO JF2 AS 4...	AS
COLO JF2 AB 4...	AB
COLO JF2 JH 4...	JH

Kode Klemmringverschraubung angeben

Mit Dynamischem Gampper Vario DP-Ventil



Satz 282 automatische Durchflußregelung (20 - 340 L/St)	
ZWEIROHR	
COLO GF2 AC 4...	AC
COLO GF2 AW 4...	AW
COLO GF2 AS 4...	AS
COLO GF2 AB 4...	AB
COLO GF2 JH 4...	JH

Kode Klemmringverschraubung angeben

MEIST VERWENDETE ANSCHLUSSSÄTZE

Klemmringverschraubungen 3/4"
Euro-Konus Außengewinde

PRÄZISIONSMETALLROHR		KUNSTSTOFF ODER VPE/ALU	
KODE	Rohr Ø	KODE	Rohr Ø
112	12/1	612	12/2
114	14/1	614	14/2
115	15/1	616	16/2
116	16/1	618	18/2
118	18/1	619	16/1.5
		620	20/2

Detaillierte Informationen zu den Ventilen, siehe Broschüre „Anschlussets & Ventile“.

MINI STANDMODELL HÖHE 013 - 023 - 028

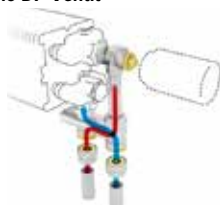
Zum Boden - VORLAUF AN DER INNENSEITE
Mit Jaga Crossflow-Ventil



Satz 102 KVS: 0.8	
ZWEIROHR	
COLO HBCF AC 4...	AC
COLO HBCF AW 4...	AW
COLO HBCF AS 4...	AS
COLO HBCF AB 4...	AB
COLO HBCF JH 4...	JH

Kode Klemmringverschraubung angeben

Mit Dynamischem Gampper Vario DP-Ventil



Satz 182 automatische Durchflußregelung (20 - 340 L/St)	
ZWEIROHR	
COLO GACF AC 4...	AC
COLO GACF AW 4...	AW
COLO GACF AS 4...	AS
COLO GACF AB 4...	AB
COLO GACF JH 4...	JH

Kode Klemmringverschraubung angeben

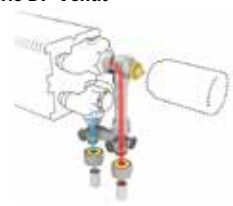
Zum Boden - VORLAUF AN DER AUSSENSEITE
Mit Jaga-H-Ventil



Satz 104 KVS: 0.8	
ZWEIROHR / EINROHR	
COLO HBSF AC 4...	AC
COLO HBSF AW 4...	AW
COLO HBSF AS 4...	AS
COLO HBSF AB 4...	AB
COLO HBSF JH 4...	JH

Kode Klemmringverschraubung angeben

Mit Dynamischem Gampper Vario DP-Ventil



Satz 184 automatische Durchflußregelung (20 - 340 L/St)	
ZWEIROHR	
COLO GASF AC 4...	AC
COLO GASF AW 4...	AW
COLO GASF AS 4...	AS
COLO GASF AB 4...	AB
COLO GASF JH 4...	JH

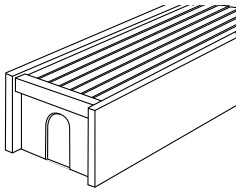
Kode Klemmringverschraubung angeben

MEIST VERWENDETE ANSCHLUSSSÄTZE

MINI STANDMODELL

EINZELTEILE

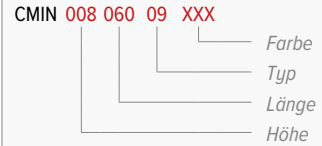
VERKLEIDUNG



STANDARD-LIEFERUNG:

- vormontierte Verkleidung
- Farbe 133, 001 oder 145;
- Mehrpreis andere Farben

ARTIKELNUMMER



STARRE FÜSSE

Typ 05 / 06



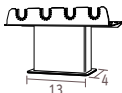
Typ 09 / 10 / 11



Typ 14 / 15 : 16



Typ 19 / 20 / 21



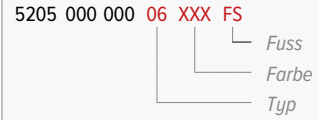
Anzahl der FüÙe für die Polsterung

- von 060 bis 160 cm: mind. 2 Stück
- von 180 bis 300 cm: mind. 3 Stück

HÖHE Fuss:

- FS: Höhe 65 mm (ausschließlich für Mini H008 und H013)
- FM: Höhe 100 mm
- FL: Höhe 120 mm

ARTIKELNUMMER



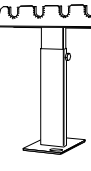
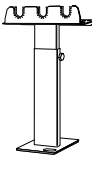
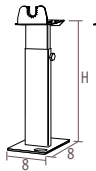
REGLBARE FÜSSE

Typ 05 / 06

Typ 09 / 10 / 11

Typ 14 / 15 : 16

Typ 19 / 20 / 21



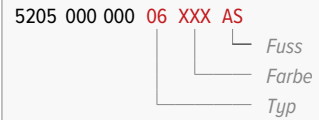
Anzahl der FüÙe für die Polsterung

- von 060 bis 160 cm: mind. 2 Stück
- von 180 bis 300 cm: mind. 3 Stück

HÖHE Fuss:

- AS: Höhe 135 mm tot 210 mm
- AL: Höhe 215 mm tot 340 mm

ARTIKELNUMMER



WÄRMETAUSCHER



STANDARD-LIEFERUNG:

- Wärmetauscher einschließlich Entlüftung und Ablassschraube

ARTIKELNUMMER



Übersicht der Wärmetauschertypen

	Mini Typ 05	Mini Typ 06	Mini Typ 09	Mini Typ 10	Mini Typ 11	Mini Typ 14	Mini Typ 15	Mini Typ 16	Mini Typ 19	Mini Typ 20	Mini Typ 21
Höhe 008											
Höhe 013											
Höhe 023 Höhe 028											

Die angegebenen Leistungen bei $\Delta T 50$ und $\Delta T 60$ sind exakte Werte. $\Delta T 50$ ist nach EN442 gemessen, $\Delta T 60$ nach EN442 berechnet. Für alle anderen ΔT gibt diese Tabelle einen durchschnittlichen Korrekturfaktor, gültig für alle Abmessungen.

Auf www.jaga.com/selection-tools/ finden Sie Berechnungstools mit den exakten Leistungen. Die Online-Berechnungstools werden immer mit den neuesten Daten aktualisiert. Geringfügige Differenzen zwischen bereits gedruckten Tabellen und den verschiedenen Online-Berechnungstools sind daher völlig normal und liegen innerhalb der vom Standard vorgegebenen Toleranzgrenzen.

GEMITTELTE KORREKTURFAKTOREN STATISCHE PRODUKTE NACH EN442 - 75/65/20°C

Raumtemperatur: 20°C

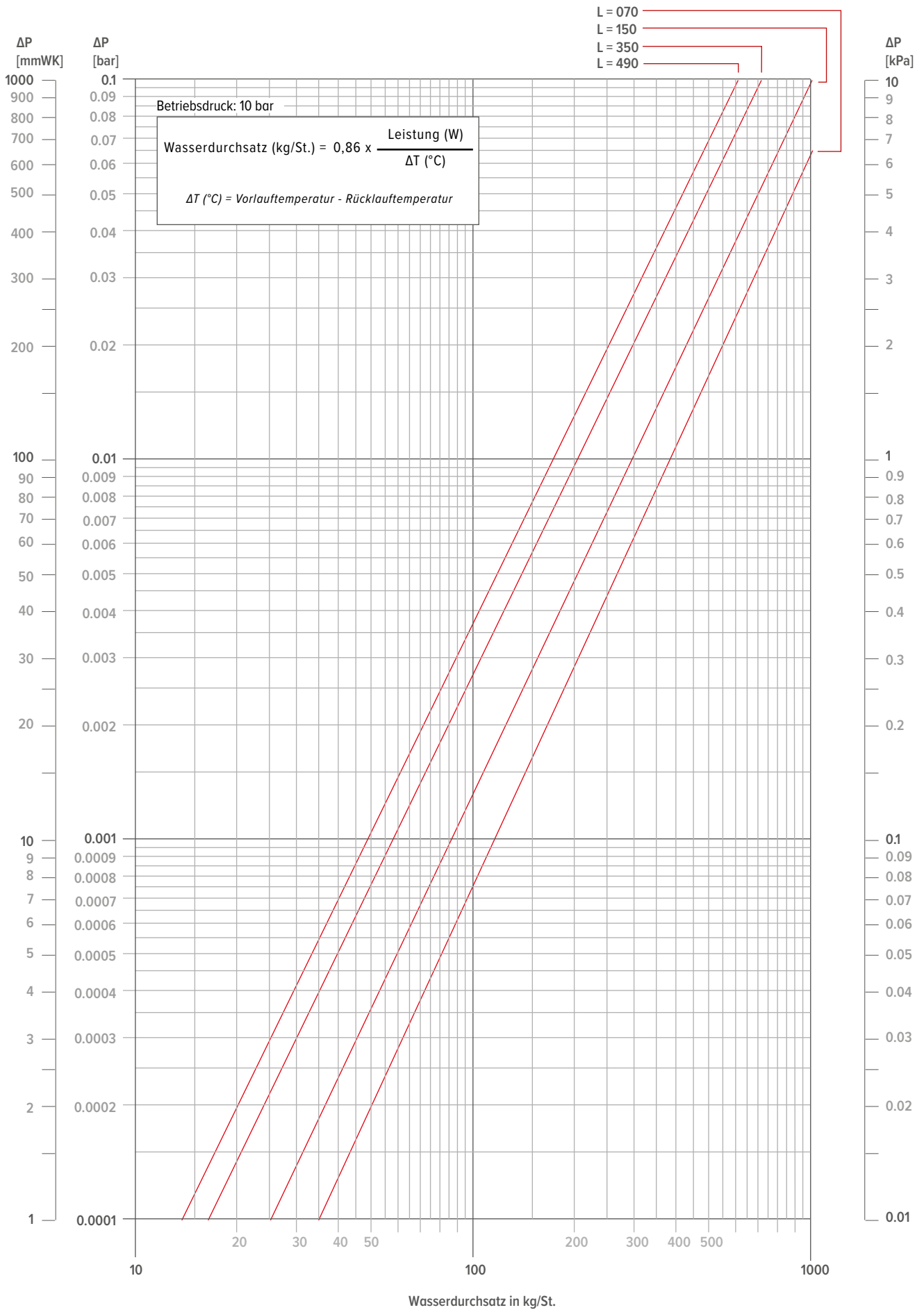
Durchschnittlicher N-Wert: 1.36

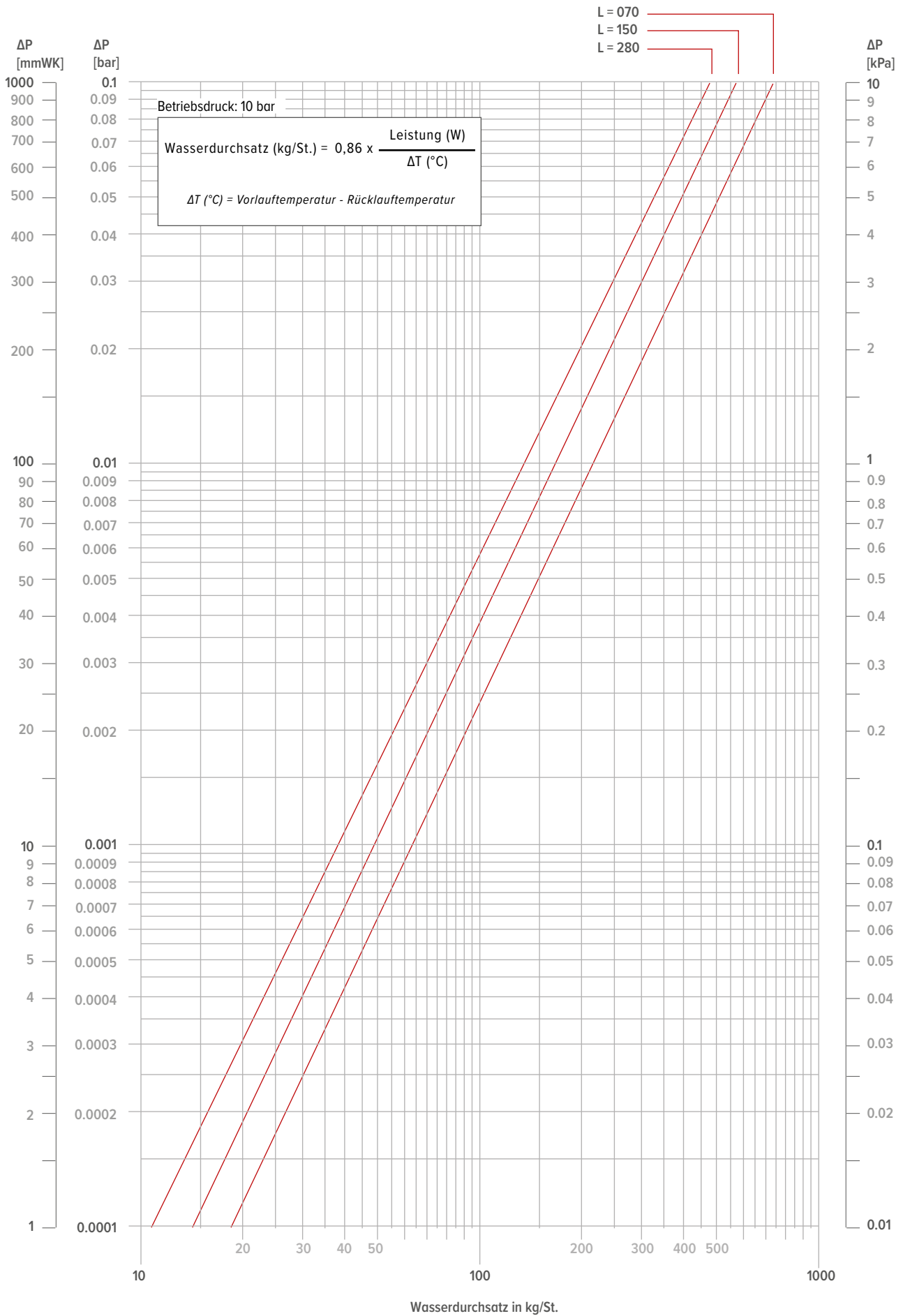
	TR	65	60	55	50	45	40	35	30	25
TA										
75		1.00	0.93	0.85	0.77	0.69	0.61	0.52	0.42	0.31
70		0.94	0.87	0.79	0.72	0.64	0.56	0.48	0.39	0.28
65			0.80	0.74	0.67	0.60	0.52	0.44	0.35	0.25
60				0.68	0.61	0.55	0.48	0.40	0.32	0.23
55					0.56	0.50	0.43	0.36	0.29	0.20
50						0.44	0.38	0.32	0.25	0.18
45							0.34	0.28	0.22	0.15
40								0.24	0.19	0.13
35									0.15	0.10
30										0.07

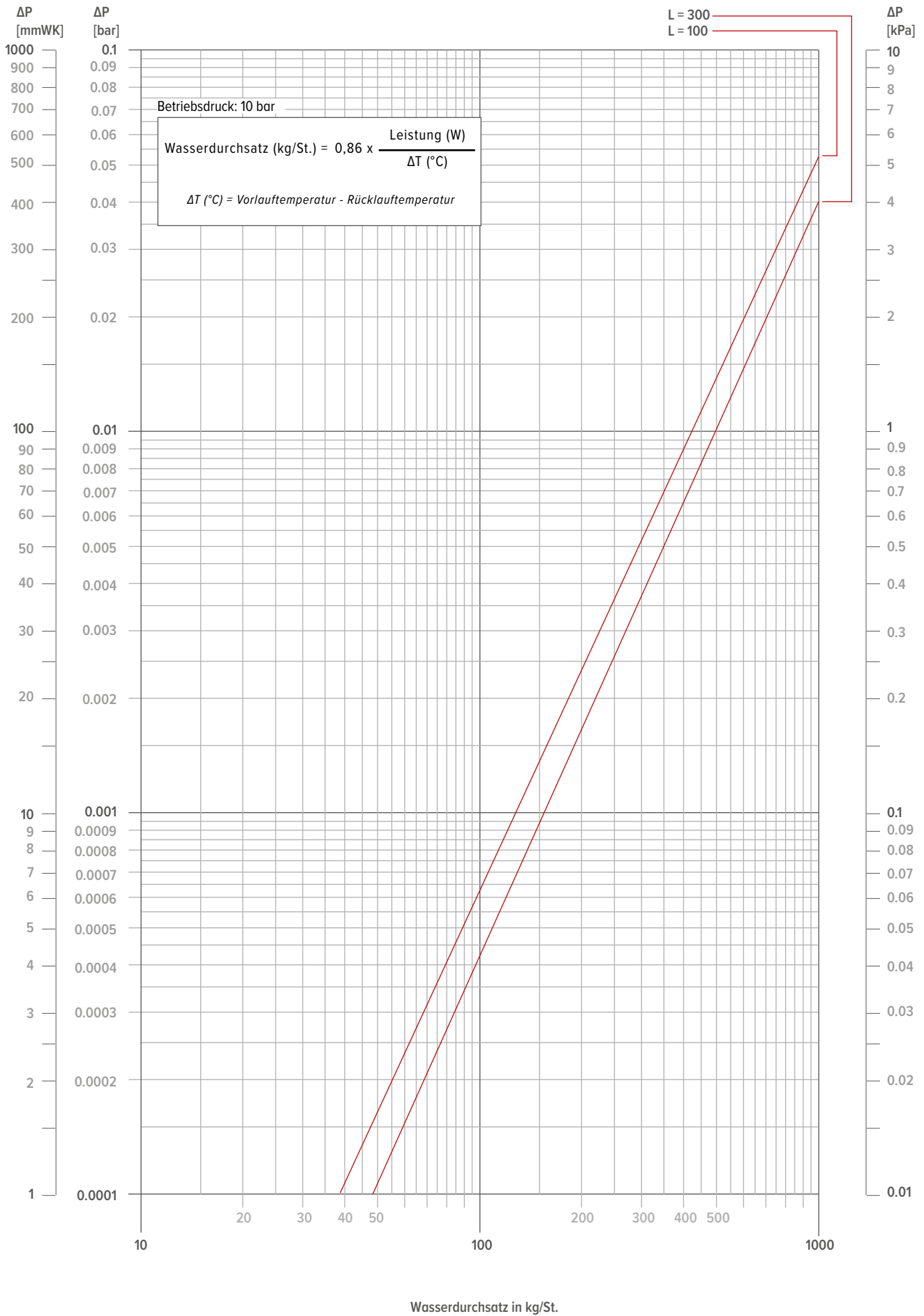
Raumtemperatur: 24°C

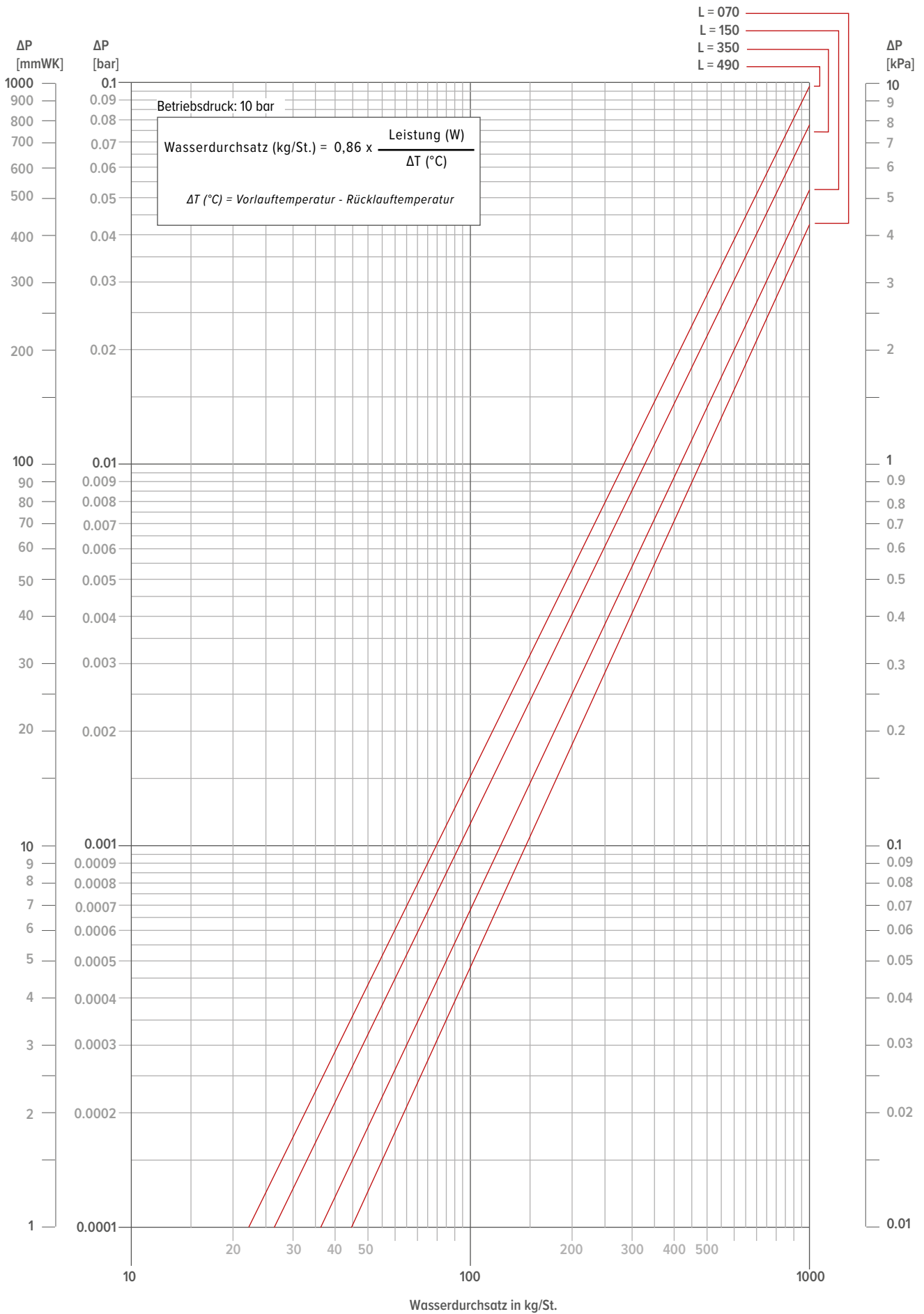
Durchschnittlicher N-Wert: 1.36

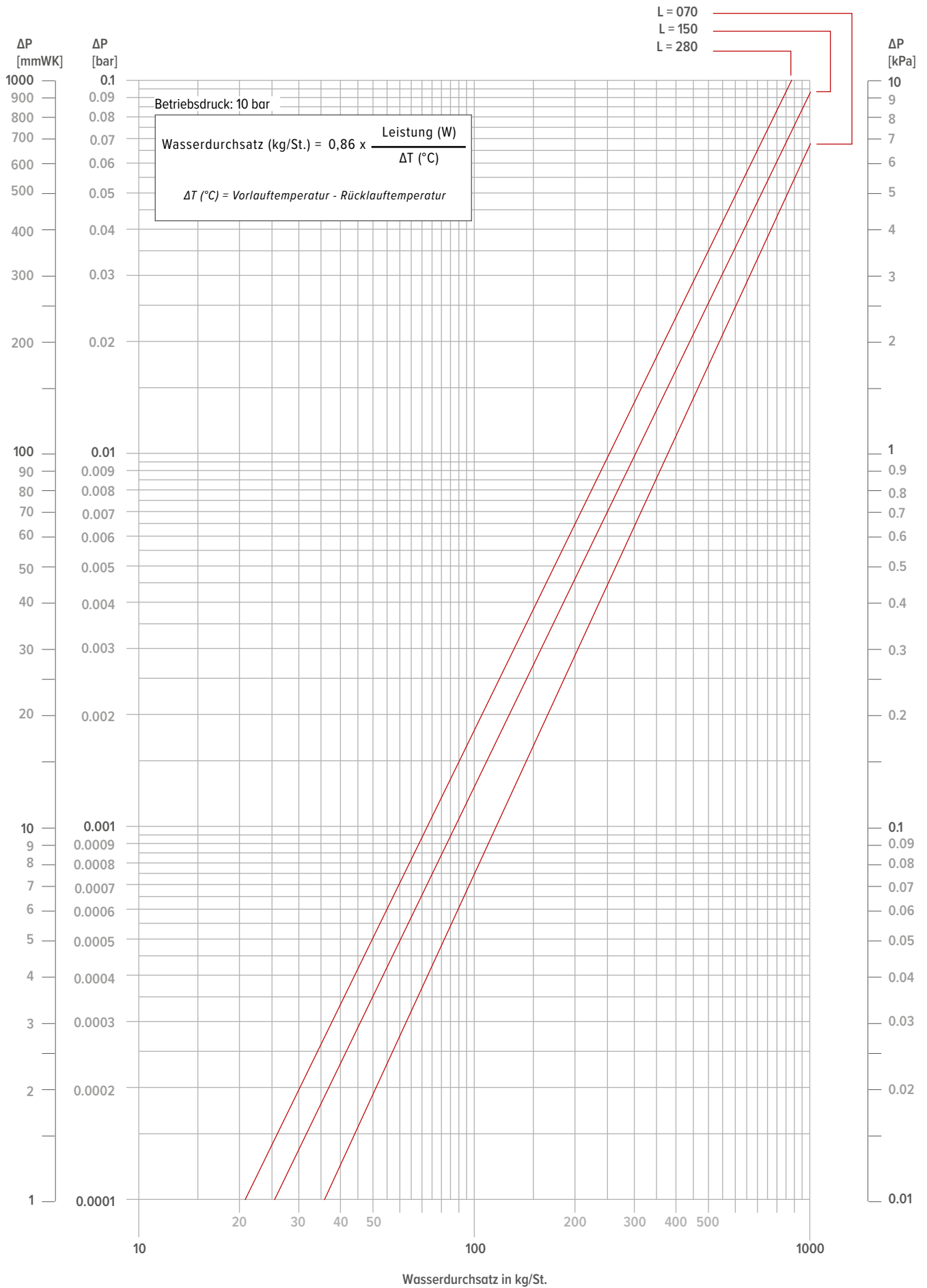
	TR	65	60	55	50	45	40	35	30	25
TA										
75		0.89	0.82	0.75	0.67	0.59	0.51	0.41	0.31	0.16
70		0.83	0.76	0.69	0.62	0.54	0.47	0.38	0.28	0.14
65			0.70	0.64	0.57	0.50	0.43	0.35	0.25	0.12
60				0.58	0.52	0.45	0.38	0.31	0.23	0.11
55					0.47	0.41	0.34	0.28	0.20	0.09
50						0.36	0.30	0.24	0.17	0.08
45							0.26	0.20	0.14	0.06
40								0.17	0.12	0.05
35									0.09	0.03
30										0.02

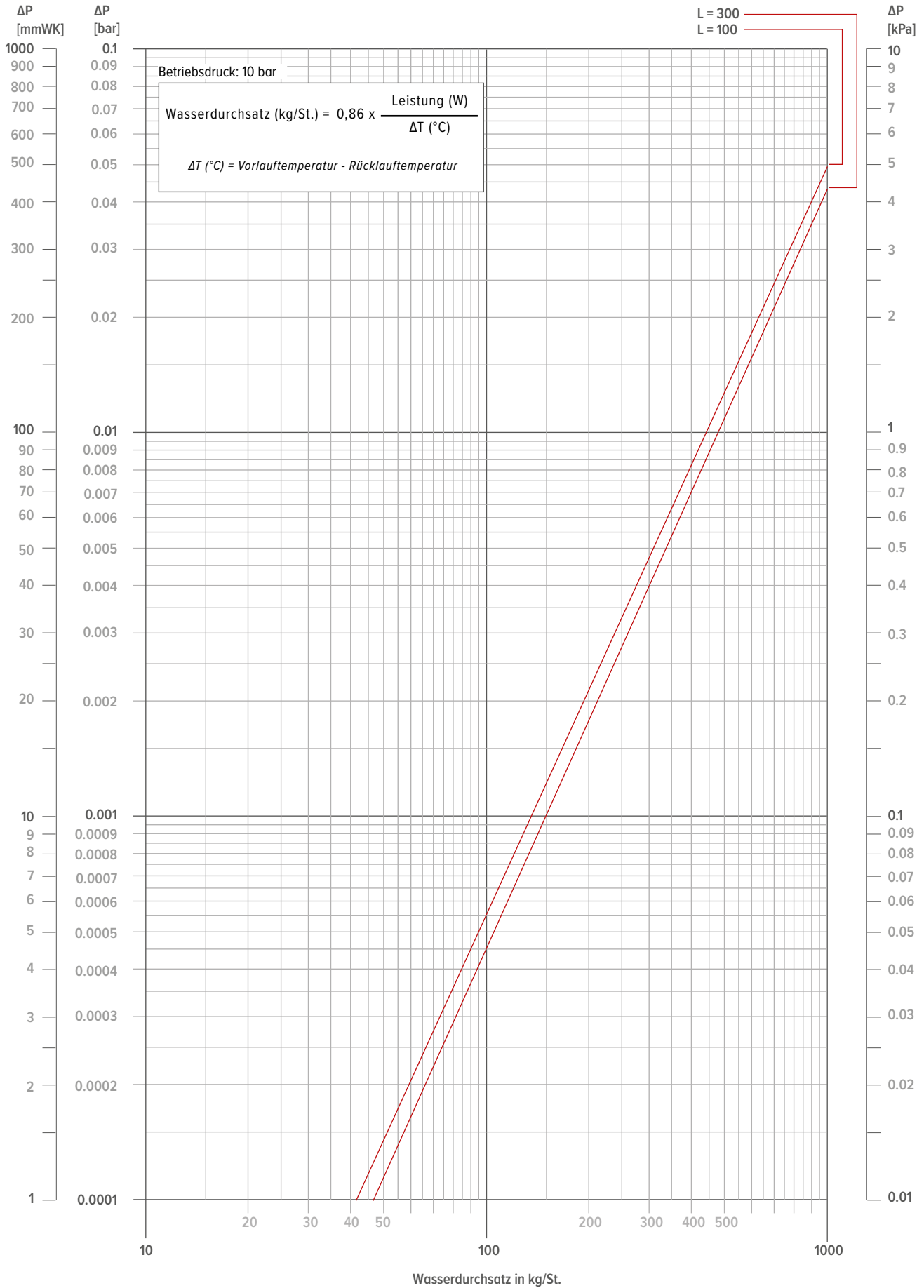


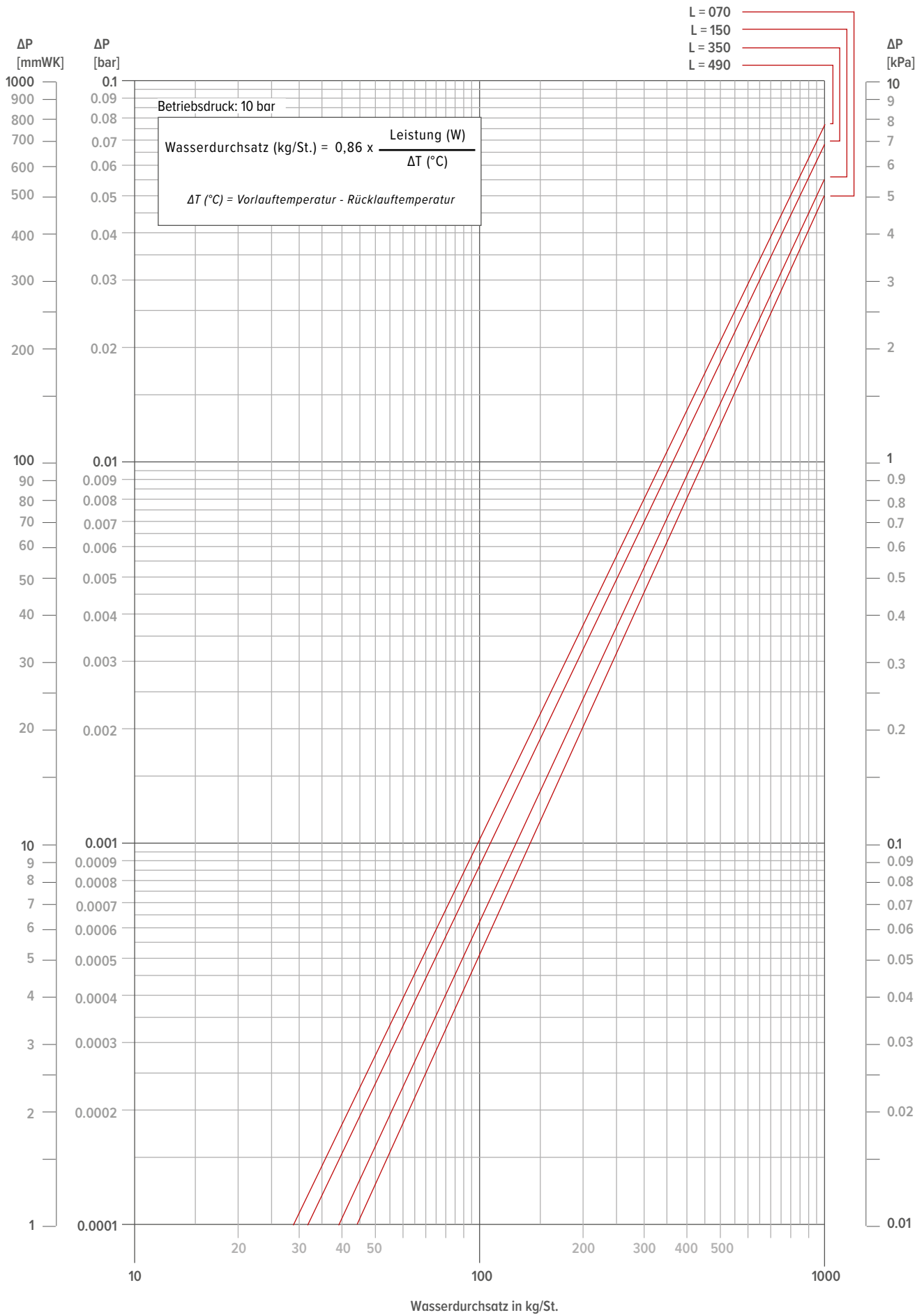


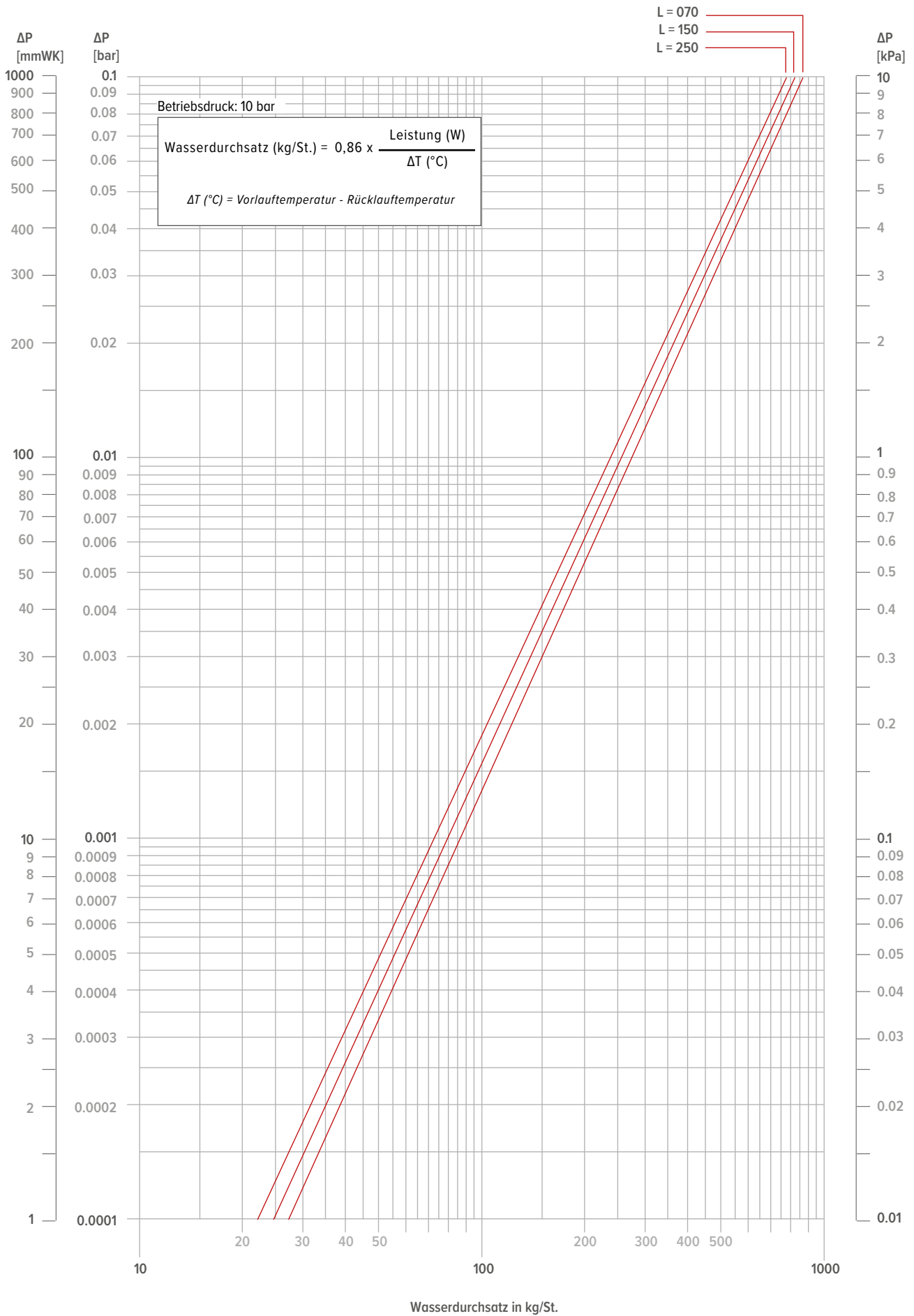


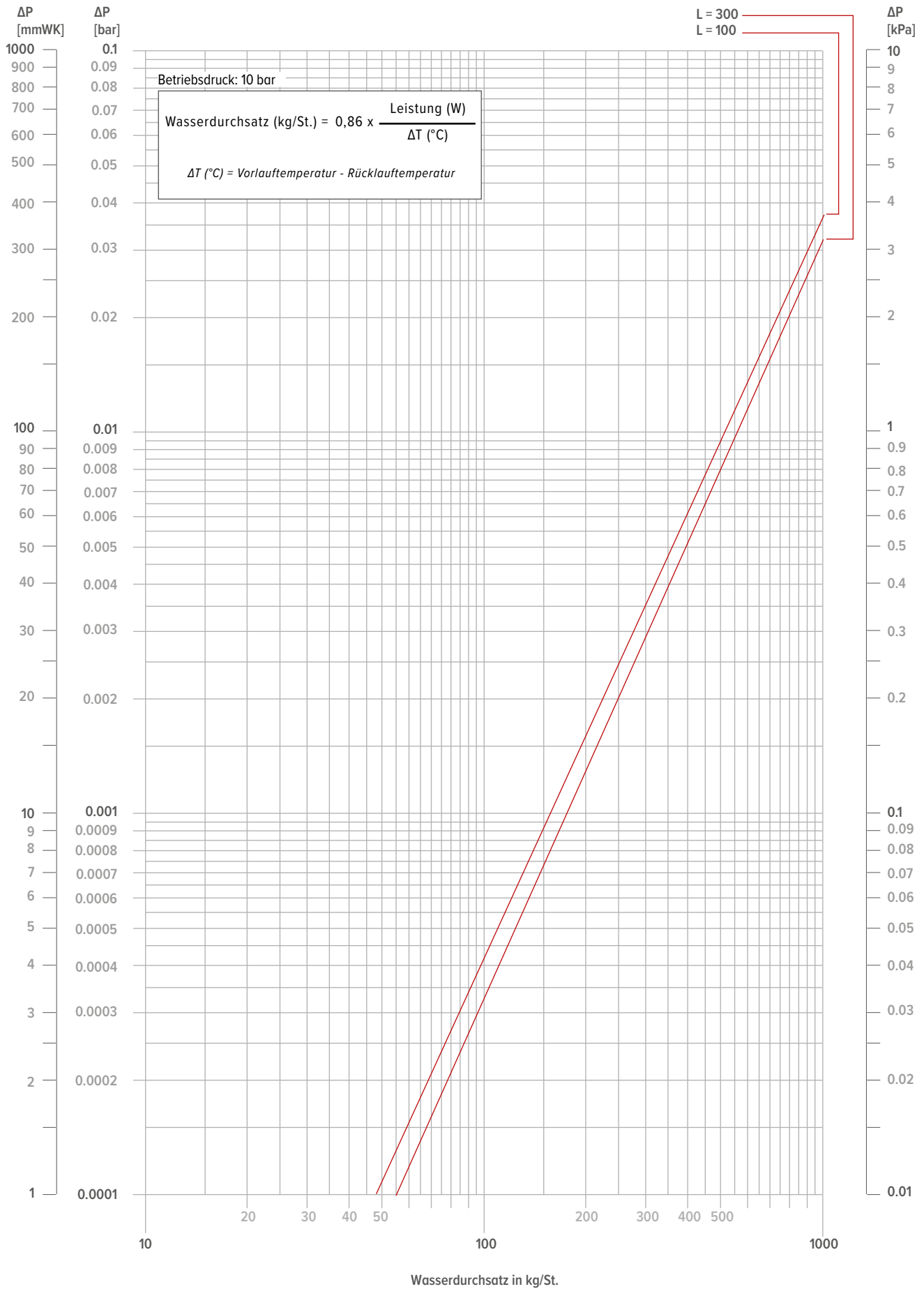


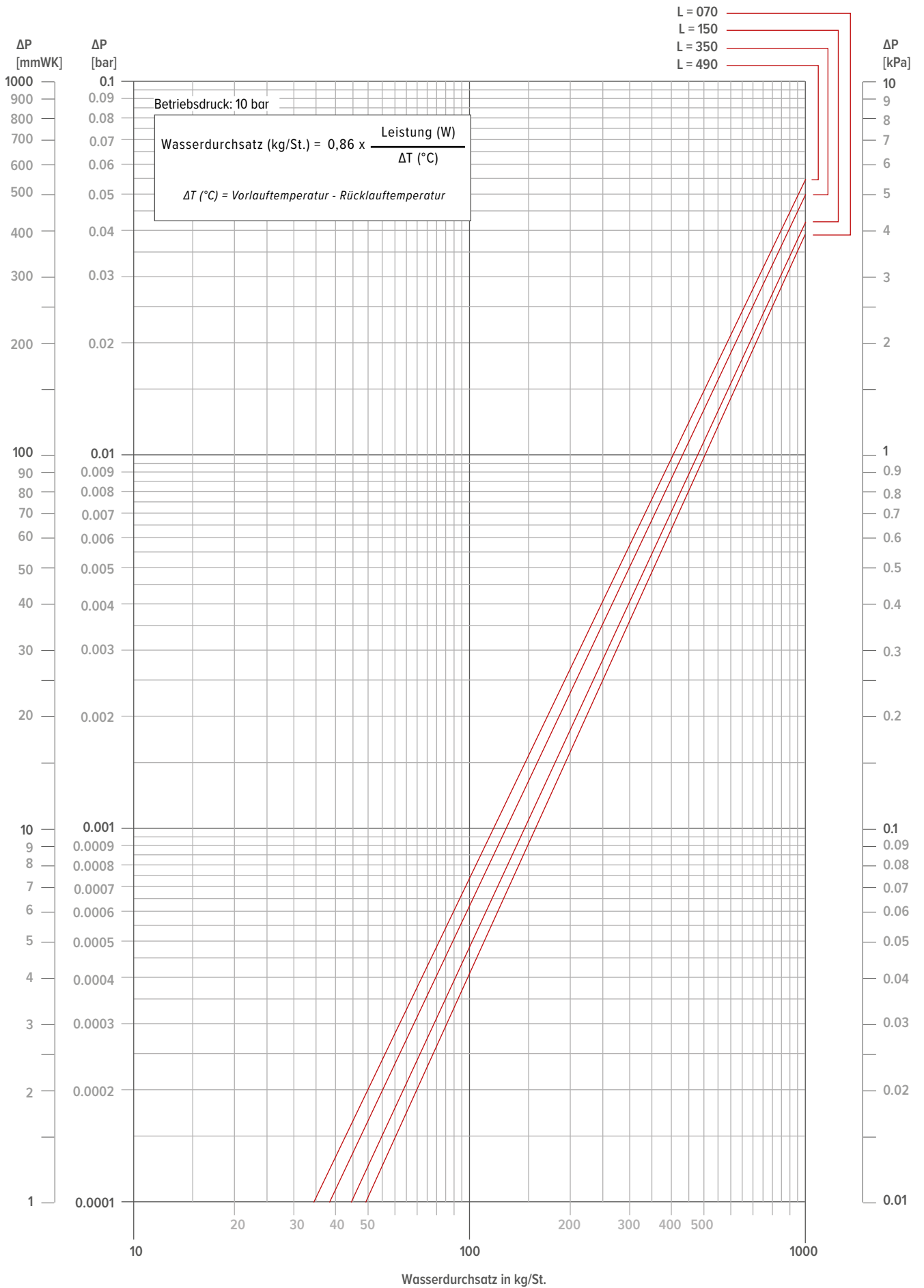


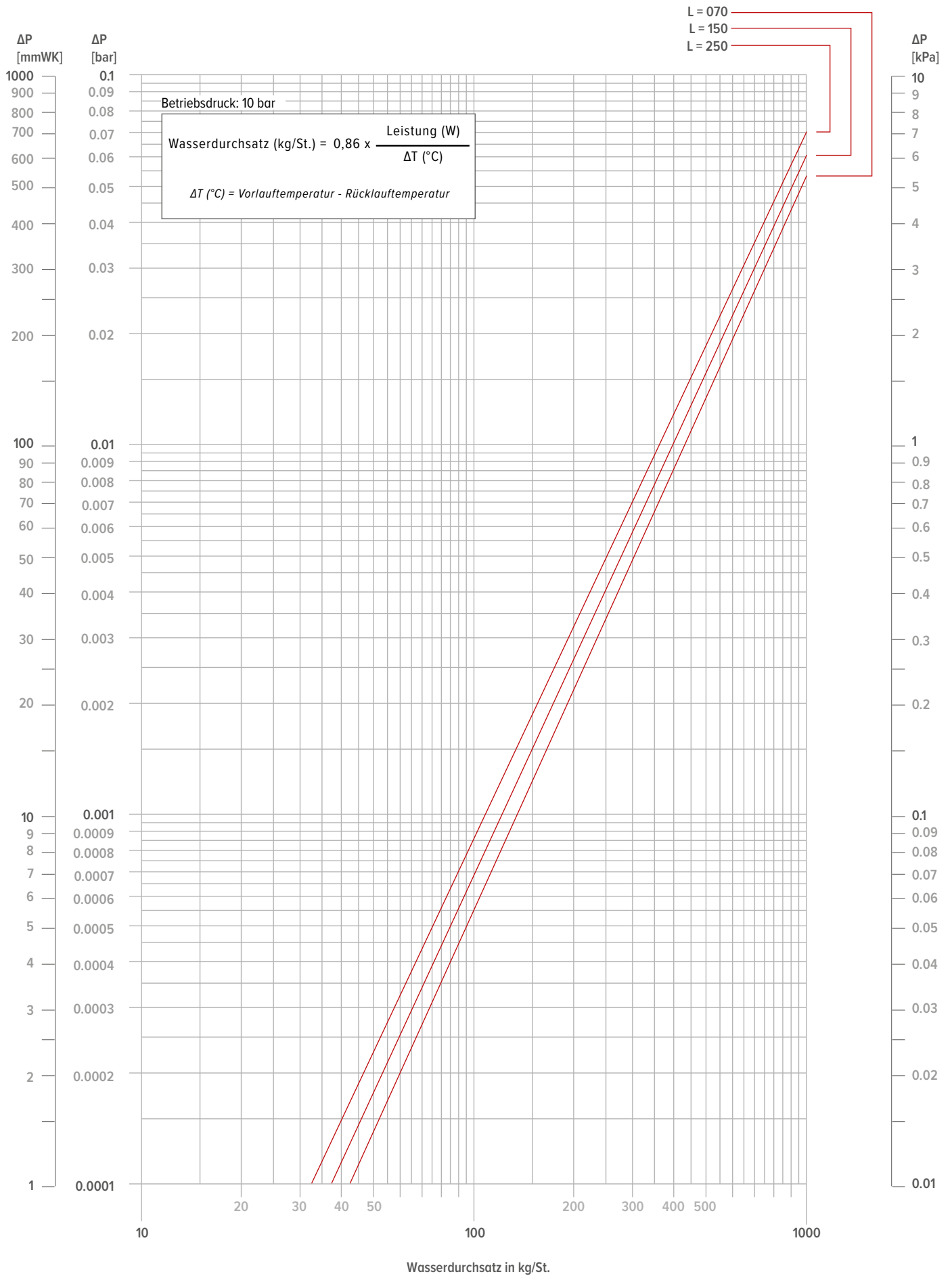














jaga CLIMATE
DESIGNERS

JAGA DEUTSCHLAND GMBH

Adenauerstrasse 20, Geb. A2 - OG 1
D-52146 Würselen

T +49 (0)240 589 241 40

info@jaga.de

www.jaga.com/de

JAGA SCHWEIZ UND NORDITALIEN

T +49 (0)152 225 996 70

hmelchior@jaga.de

www.jaga.com/ch

JAGA N.V AUSTRIA SÜDTIROL/SWISS

Altenhof 2
8385 Neuhaus am Klausenbach

T +43 65 0800 80 99

jaga-austria@aon.at

www.jaga.com/at

BELGIEN JAGA NV

Verbindingslaan 16
3590 Diepenbeek

+32 (0) 11 29 41 11

info@jaga.be

jaga.com