

jaga

CLIMATE DESIGNERS



KNOCKONWOOD



INFO@JAGA.DE +49 (0)240 58 92 41 40

DBH UPGRADE SET

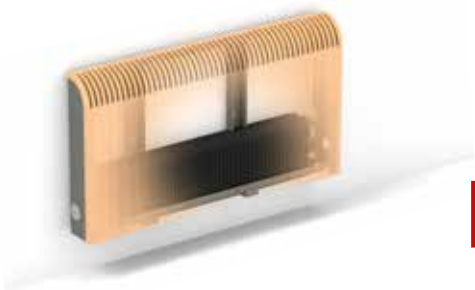
Sie haben bereits eine Knockonwood und möchten sie aufrüsten, um mehr Leistung bei niedrigeren Temperaturen zu erzielen, und/oder möchten Light Cooling? Dann werfen Sie einen Blick auf die Broschüre für das DBH Upgrade Set.

VORHER

Nur Heizen



Knockonwood H50 L100 Typ 11



NACHHER

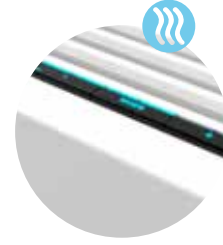
Heizen

+

Breeze

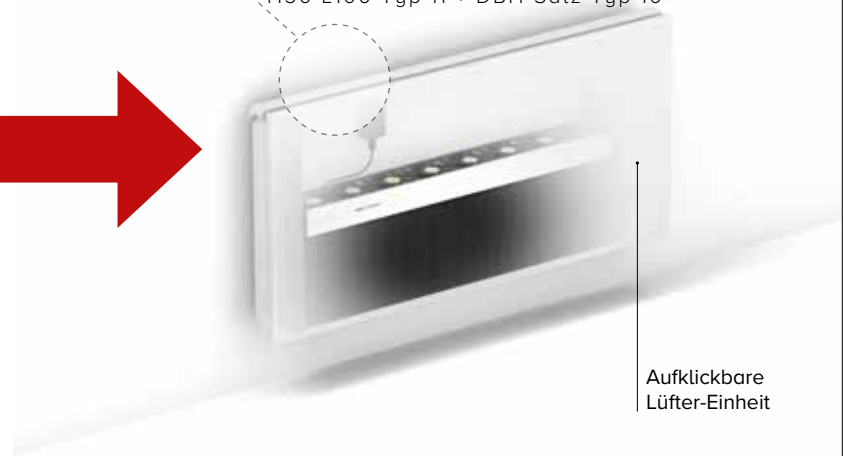
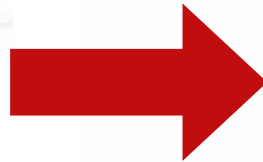
+

Kühlen



Passivkühlung für alle Wärmepumpen mit Kühlfunktion.

Knockonwood H50 L100 Typ 11 + DBH-Satz Typ 10



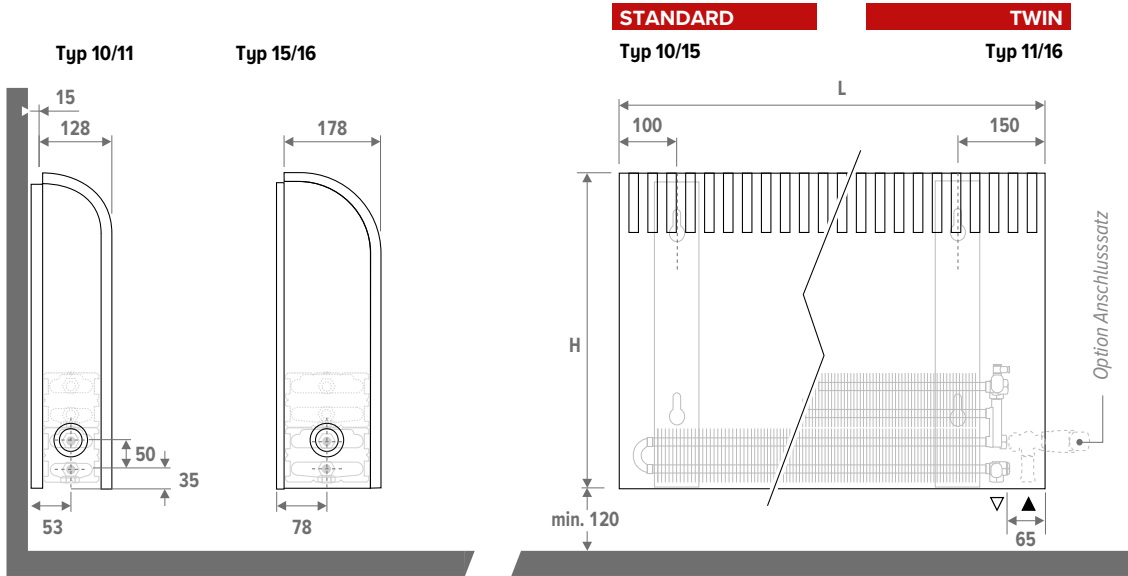
Aufclickbare Lüfter-Einheit

KNOCKONWOOD

INHALTSVERZEICHNIS	3
TECHNISCHE INFORMATIONEN	5
Abmessungen	5
Wasserseitiger Anschluss	6
Anschluss links oder rechts mit Bedienung von unten (Standard)	6
Linker oder rechter Anschluss mit Steuerung von oben	6
Links- oder Rechtsanschluss mit Fernsteuerung	6
Meist verwendete Anschlusssätze	7
Technische Tabelle	8
Einzelteile	10
Korrekturfaktoren	11
Druckverluste	12
Typ 10	12
Typ 11	13
Typ 15	14
Typ 16	15



ABMESSUNGEN (in cm)



STANDARD-LIEFERUNG

- Low-H₂O Wärmetauscher mit Wandkonsolen und Befestigungssatz, Entlüfter 1/8" und Entleerung 1/2"
- Verkleidung aus gebogenem Mehrschichtverbundholz mit edlem Furnier und Seiten aus lackiertem Stahl, Sandstrahlgrau Metallic (001)
- Abdeckplättchen in Edelstahl-Look für die nicht benutzte Anschlussseite

HOLZARTEN

Holzverkleidung aus echtem Mehrschichtholz mit edelstem Holzfurnier, seidenmatt lackiert. Hohe UV-Beständigkeit

Ab Lager lieferbar in Höhe 055 und Länge 060 bis 140.

	
700 Eiche Natur	740 Zebrano Natur
Auf Anfrage lieferbar	
	
760 Ahorn Natur	720 Buche Natur
	
701 Eiche gebleicht	721 Buche gebleicht
	
710 Mahagoni	702 Eiche wengé-Farben
	
780 Walnuss	

ARTIKELNUMMER

KNOW 055 060 10 XXX
 — Holzart
 — Typ
 — Länge

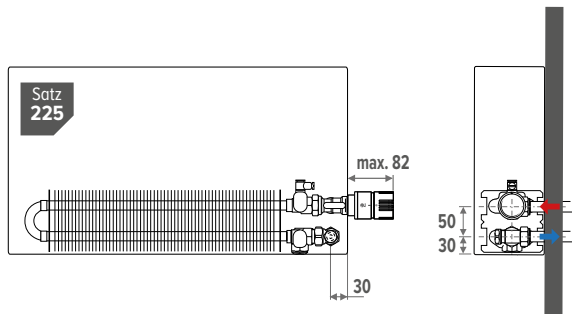
STANDARD: ANSCHLUSS LINKS ODER RECHTS MIT BEDIENUNG VON UNTEN

Links oder rechts unten, an der Wand oder am Boden. Wandanschluss über die Unterseite der Verkleidung oder vollständig unsichtbar innerhalb der Verkleidung. Der Installateur kann den Wärmetauscher für einen rechts- oder linksseitigen Anschluss drehen.

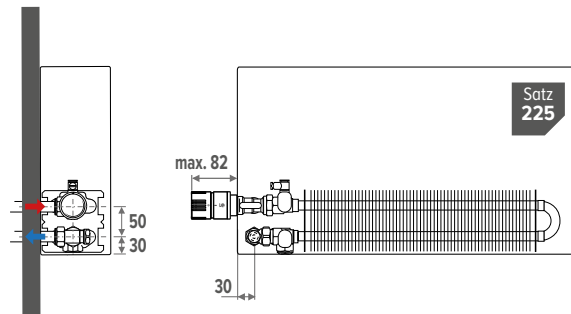
Mögliche Eurokonus-Anschlusssets: 101, 102, 103, 104, 181, 182, 183, 184, 222, 225, 226, 282, 285

Mögliche M24-Anschlusssets: 11, 12, 13, 14, 25

Beispiel Anschluss rechts (Standard)



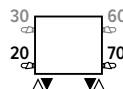
Beispiel Anschluss links



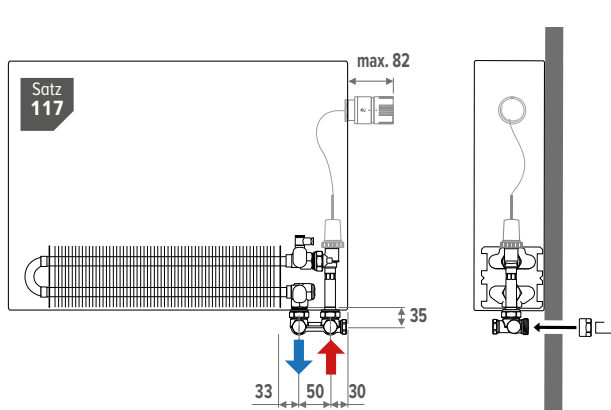
LINKER ODER RECHTER ANSCHLUSS MIT STEUERUNG VON OBEN

Vervollständigen Sie den Heizkörpercode mit 30 (links) oder 60 (rechts). Z.B. KNOW.055 050 10 xxx 60

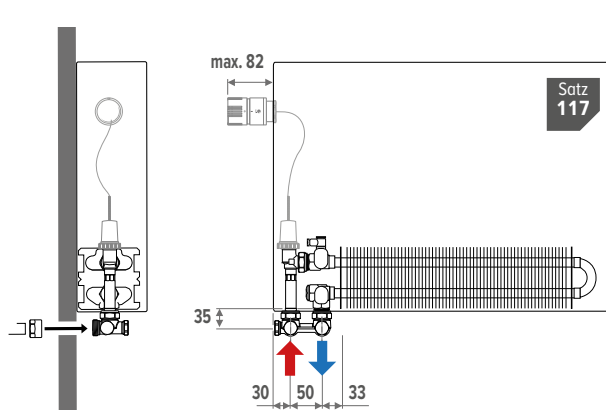
Mögliche Eurokonus-Anschlusssets: 115, 116, 117, 118



Beispiel Anschluss rechts (Standard)



Beispiel Anschluss links



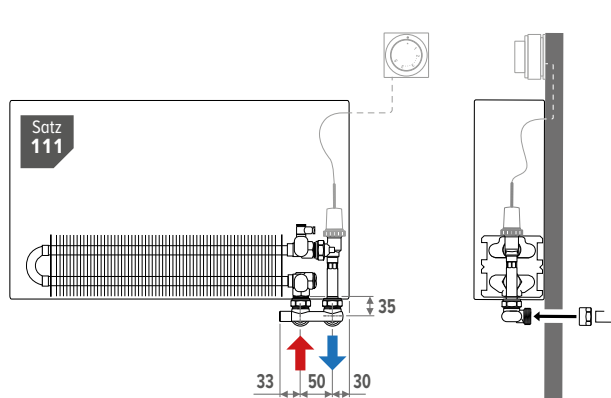
LINKS- ODER RECHTSANSCHLUSS MIT FERNSTEUERUNG

Ergänzen Sie den Heizkörpercode mit 00 (geschlossene Seiten). Z.B. KNOW.055 050 10 xxx 00

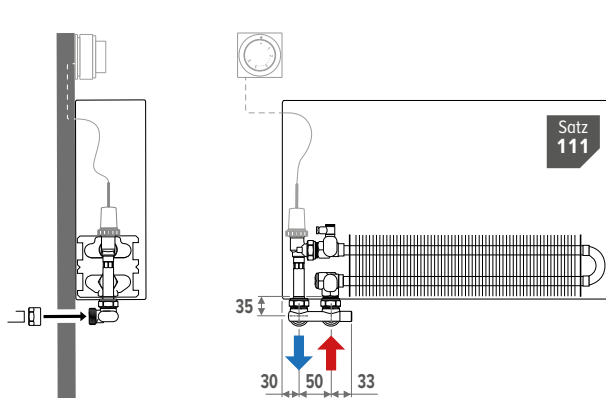
Mögliche Eurokonus-Anschlusssets: 111, 112, 113, 114

Mögliche M24-Anschlusssets: 28, 29

Beispiel Anschluss rechts (Standard)



Beispiel Anschluss links



Detaillierte Informationen zu den Ventilen, siehe Broschüre „Anschlusssets & Ventile“.

Zur Wand - VORLAUF AN DER AUSSENSEITE

Mit Jaga-H-Ventil



Satz 103 KVS: 0.8

ZWEIROHR / EINROHR

COLO HBSW AC 4...	AC	
COLO HBSW AW 4...	AW	
COLO HBSW AS 4...	AS	
COLO HBSW AB 4...	AB	
COLO HBSW JH 4...	JH	

Kode Klemmringverschraubung angeben

Mit Dynamischem Gampper Vario DP-Ventil



Satz 183 automatische Durchflußregelung (20 - 340 L/St)

ZWEIROHR

COLO GASW AC 4...	AC	
COLO GASW AW 4...	AW	
COLO GASW AS 4...	AS	
COLO GASW AB 4...	AB	
COLO GASW JH 4...	JH	

Kode Klemmringverschraubung angeben

Zum Boden - VORLAUF AN DER AUSSENSEITE

Mit Jaga-H-Ventil



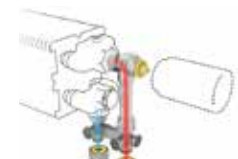
Satz 104 KVS: 0.8

ZWEIROHR / EINROHR

COLO HBSF AC 4...	AC	
COLO HBSF AW 4...	AW	
COLO HBSF AS 4...	AS	
COLO HBSF AB 4...	AB	
COLO HBSF JH 4...	JH	

Kode Klemmringverschraubung angeben

Mit Dynamischem Gampper Vario DP-Ventil



Satz 184 automatische Durchflußregelung (20 - 340 L/St)

ZWEIROHR

COLO GASF AC 4...	AC	
COLO GASF AW 4...	AW	
COLO GASF AS 4...	AS	
COLO GASF AB 4...	AB	
COLO GASF JH 4...	JH	

Kode Klemmringverschraubung angeben

Zur Wand - VORLAUF AN DER INNENSEITE

Mit Jaga Crossflow-Ventil



Satz 101 KVS: 0.8

ZWEIROHR

COLO HBCW AC 4...	AC	
COLO HBCW AW 4...	AW	
COLO HBCW AS 4...	AS	
COLO HBCW AB 4...	AB	
COLO HBCW JH 4...	JH	

Kode Klemmringverschraubung angeben

Mit Dynamischem Gampper Vario DP-Ventil



Satz 181 automatische Durchflußregelung (20 - 340 L/St)

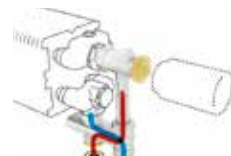
ZWEIROHR

COLO GACW AC 4...	AC	
COLO GACW AW 4...	AW	
COLO GACW AS 4...	AS	
COLO GACW AB 4...	AB	
COLO GACW JH 4...	JH	

Kode Klemmringverschraubung angeben

Zum Boden - VORLAUF AN DER INNENSEITE

Mit Jaga Crossflow-Ventil



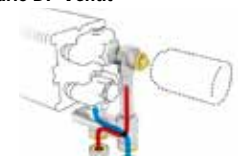
Satz 102 KVS: 0.8

ZWEIROHR

COLO HBCF AC 4...	AC	
COLO HBCF AW 4...	AW	
COLO HBCF AS 4...	AS	
COLO HBCF AB 4...	AB	
COLO HBCF JH 4...	JH	

Kode Klemmringverschraubung angeben

Mit Dynamischem Gampper Vario DP-Ventil



Satz 182 automatische Durchflußregelung (20 - 340 L/St)

ZWEIROHR

COLO GACF AC 4...	AC	
COLO GACF AW 4...	AW	
COLO GACF AS 4...	AS	
COLO GACF AB 4...	AB	
COLO GACF JH 4...	JH	

Kode Klemmringverschraubung angeben

Zur Wand - INNERHALB DER VERKLEIDUNG

Mit Jaga-Ventil



Satz 225 KVS: 0.8

ZWEIROHR

COLO SW2 AC 4...	AC	
COLO SW2 AW 4...	AW	
COLO SW2 AS 4...	AS	
COLO SW2 AB 4...	AB	
COLO SW2 JH 4...	JH	

Kode Klemmringverschraubung angeben

Mit Dynamischem Gampper Vario DP-Ventil



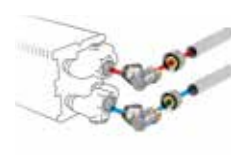
Satz 285 automatische Durchflußregelung (20 - 340 L/St)

ZWEIROHR

COLO GW2 AC 4...	AC	
COLO GW2 AW 4...	AW	
COLO GW2 AS 4...	AS	
COLO GW2 AB 4...	AB	
COLO GW2 JH 4...	JH	

Kode Klemmringverschraubung angeben

Mit zwei Rücklaufverschraubungen



Satz 226

ZWEIROHR

COLO LOA 00 4...

Kode Klemmringverschraubung angeben

Klemmringverschraubungen 3/4"

Euro-Konus Außengewinde

PRÄZISIONSMETALLROHR		KUNSTSTOFF ODER VPE/ALU	
KODE	Rohr Ø	KODE	Rohr Ø
112	12/1	612	12/2
114	14/1	614	14/2
115	15/1	616	16/2
116	16/1	618	18/2
118	18/1	619	16/1.5
		620	20/2

KNOCKONWOOD HÖHE 055 (STANDARD)

TECHNISCHE TABELLE

Typ 10



Typ 15



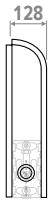
KNOW	HÖHE H cm	LÄNGE L cm	TYP T	HEIZEN Raumtemperatur 20°C				GEWICHT Kg	WASSERINHALT L	ARTIKELNUMMER
				45/40 Watt	50/45 Watt	55/45 Watt	75/65 Watt			
	055	060	10	214	285	319	660	9	0.4	KNOW 055 060 10 XXX
			15	330	437	488	1001	10	0.6	KNOW 055 060 15 XXX
	080	10	286	380	425	880	11	0.5	KNOW 055 080 10 XXX	
		15	440	582	651	1335	12	0.8	KNOW 055 080 15 XXX	
	100	10	357	475	532	1100	12	0.7	KNOW 055 100 10 XXX	
		15	550	728	814	1669	14	1.0	KNOW 055 100 15 XXX	
	120	10	429	570	638	1320	15	0.8	KNOW 055 120 10 XXX	
		15	660	874	977	2003	17	1.2	KNOW 055 120 15 XXX	
	140	10	500	665	744	1540	16	0.8	KNOW 055 140 10 XXX	
		15	770	1019	1140	2337	19	1.2	KNOW 055 140 15 XXX	

Holzart

KNOCKONWOOD HÖHE 055 (TWIN)

TECHNISCHE TABELLE

Typ 11



Typ 16



KNOW	HÖHE H cm	LÄNGE L cm	TYP T	HEIZEN Raumtemperatur 20°C				GEWICHT Kg	WASSERINHALT L	ARTIKELNUMMER
				45/40 Watt	50/45 Watt	55/45 Watt	75/65 Watt			
055	060	11	11	219	295	333	718	10	0.8	KNOW 055 060 11 XXX
			16	326	439	495	1063	12	1.2	KNOW 055 060 16 XXX
055	080	11	11	292	394	444	958	12	0.9	KNOW 055 080 11 XXX
			16	434	586	660	1418	14	1.4	KNOW 055 080 16 XXX
055	100	11	11	365	492	555	1197	14	1.1	KNOW 055 100 11 XXX
			16	543	732	825	1772	17	1.6	KNOW 055 100 16 XXX
055	120	11	11	437	591	666	1436	17	1.2	KNOW 055 120 11 XXX
			16	651	878	989	2126	20	1.8	KNOW 055 120 16 XXX
055	140	11	11	511	690	777	1676	19	1.3	KNOW 055 140 11 XXX
			16	760	1025	1155	2481	23	2.0	KNOW 055 140 16 XXX

Holzart

KNOCKONWOOD

EINZELTEILE

VERKLEIDUNG



STANDARD-LIEFERUNG:

- einteilige Vollverkleidung bestehend aus
- Holzmantel in Eiche natur (700) oder Zebrano (740)
 - 2 Seiten
 - obere Leiste / untere Leiste
 - Abdeckplatten

ARTIKELNUMMER

CKNW 055 060 10 XXX

└─ Holzart
└─ Typ
└─ Länge

WÄRMETAUSCHER



STANDARD-LIEFERUNG:

- Wärmetauscher
- Wandhalterungen
- rechtwinkliger Entlüfter 1/8"
- Befestigungssatz
- Entlüftungstopfen 1/2"

ARTIKELNUMMER

HKNW 055 060 10

└─ Typ
└─ Länge

VERLÄNGERTER ENTLÜFTER 1/8"



TYP	H55			
	10	11	15	16
Artikelnummer				
50900 114 278	-	✓	-	✓
50900 114 378	✓	-	✓	-

Die angegebenen Leistungen bei ΔT 50 und ΔT 60 sind exakte Werte. ΔT 50 ist nach EN442 gemessen, ΔT 60 nach EN442 berechnet. Für alle anderen ΔT gibt diese Tabelle einen durchschnittlichen Korrekturfaktor, gültig für alle Abmessungen.

Auf www.jaga.com/selection-tools/ finden Sie Berechnungstools mit den exakten Leistungen. Die Online-Berechnungstools werden immer mit den neuesten Daten aktualisiert. Geringfügige Differenzen zwischen bereits gedruckten Tabellen und den verschiedenen Online-Berechnungstools sind daher völlig normal und liegen innerhalb der vom Standard vorgegebenen Toleranzgrenzen.

GEMITTELTE KORREKTURFAKTOREN STATISCHE PRODUKTE NACH EN442 - 75/65/20°C

Raumtemperatur: 20°C Durchschnittlicher N-Wert: 1.36

	TR	65	60	55	50	45	40	35	30	25
TA										
75	1.00	0.93	0.85	0.77	0.69	0.61	0.52	0.42	0.31	
70		0.94	0.87	0.79	0.72	0.64	0.56	0.48	0.39	0.28
65			0.80	0.74	0.67	0.60	0.52	0.44	0.35	0.25
60				0.68	0.61	0.55	0.48	0.40	0.32	0.23
55					0.56	0.50	0.43	0.36	0.29	0.20
50						0.44	0.38	0.32	0.25	0.18
45							0.34	0.28	0.22	0.15
40								0.24	0.19	0.13
35									0.15	0.10
30										0.07

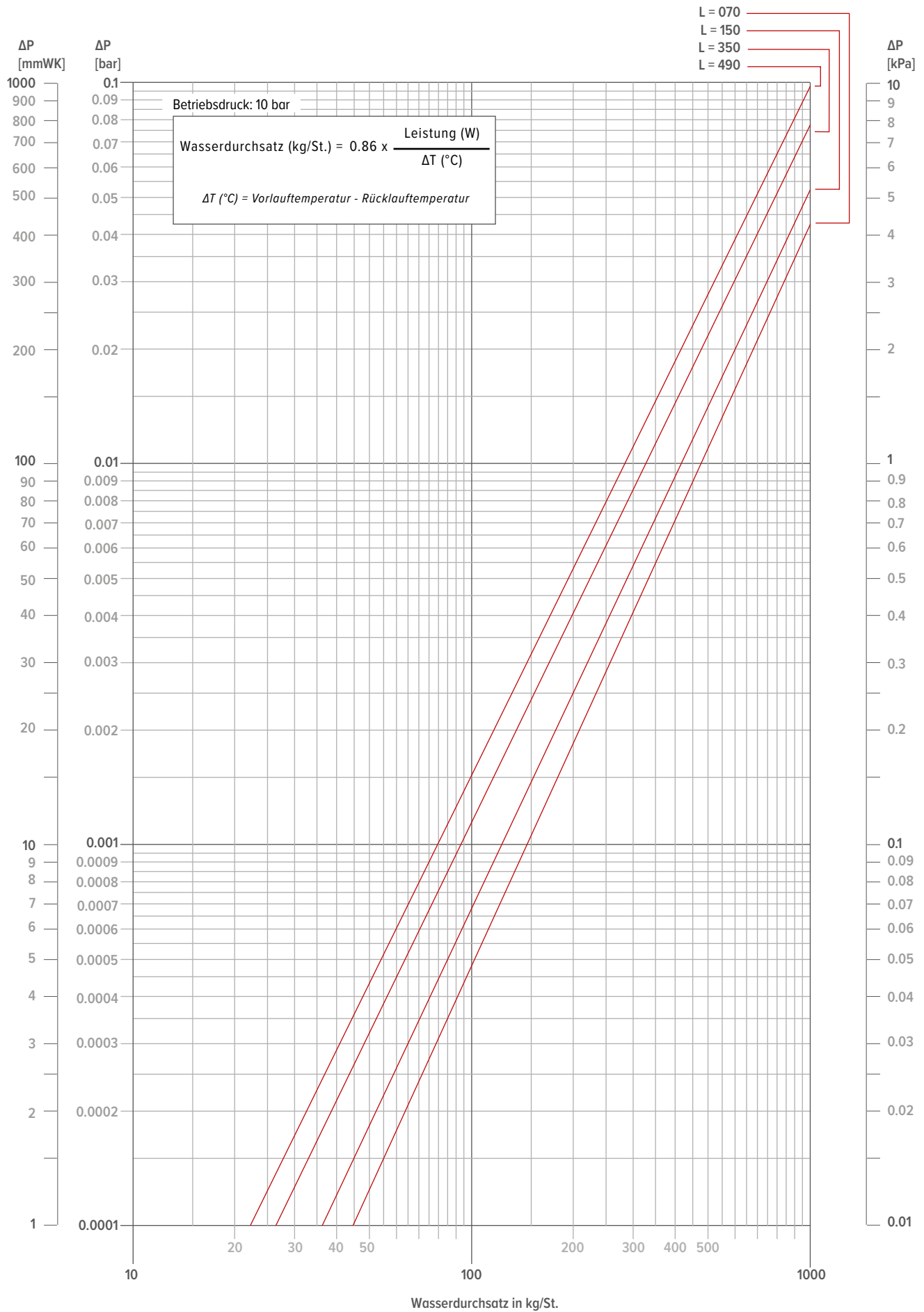
Durchschnittliche Korrekturfaktoren für Strada (ohne DBH). Genaue Korrekturfaktoren für Strada oder Strada Hybrid: siehe Auswahltools.

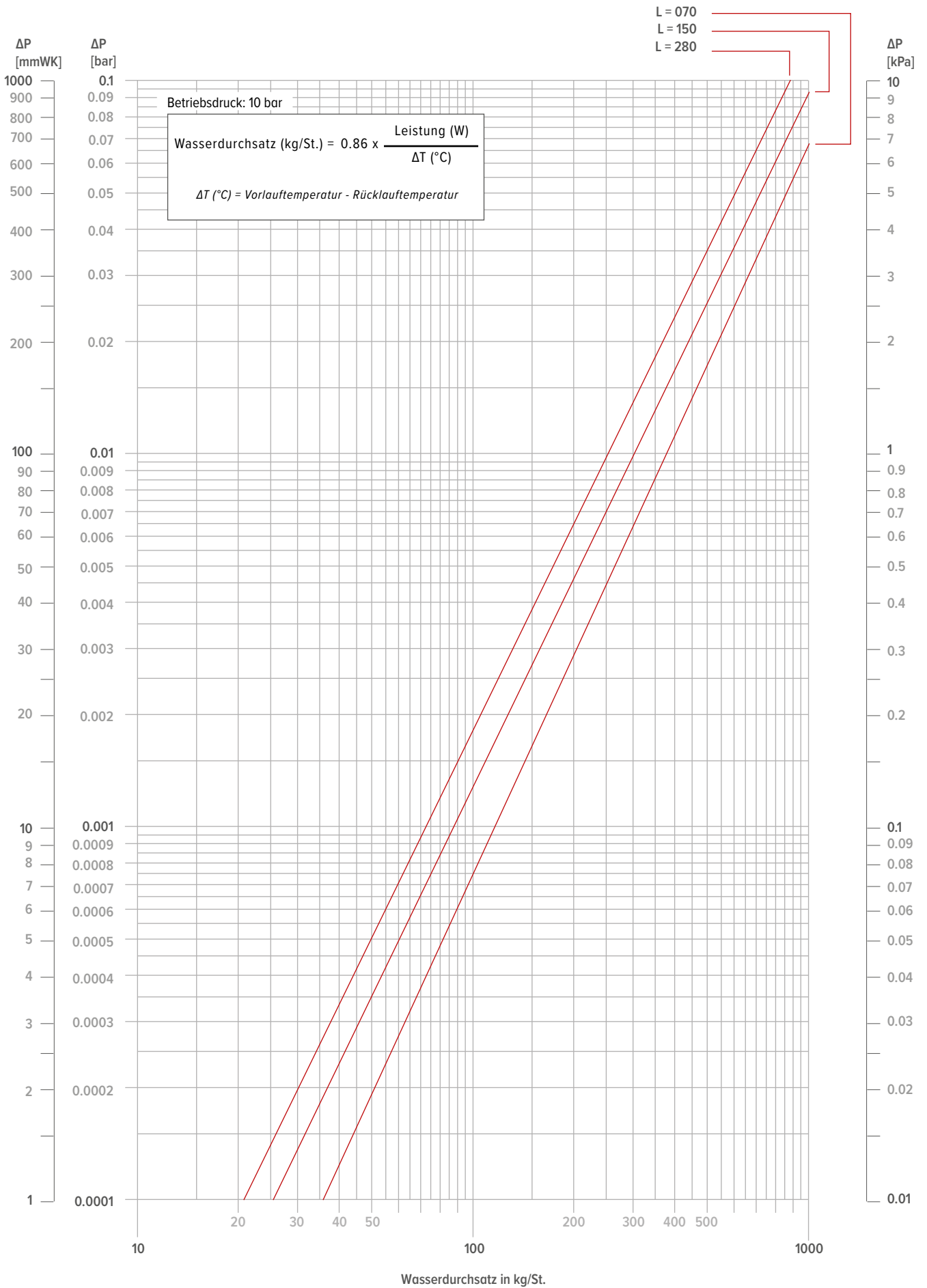
Raumtemperatur: 24°C Durchschnittlicher N-Wert: 1.36

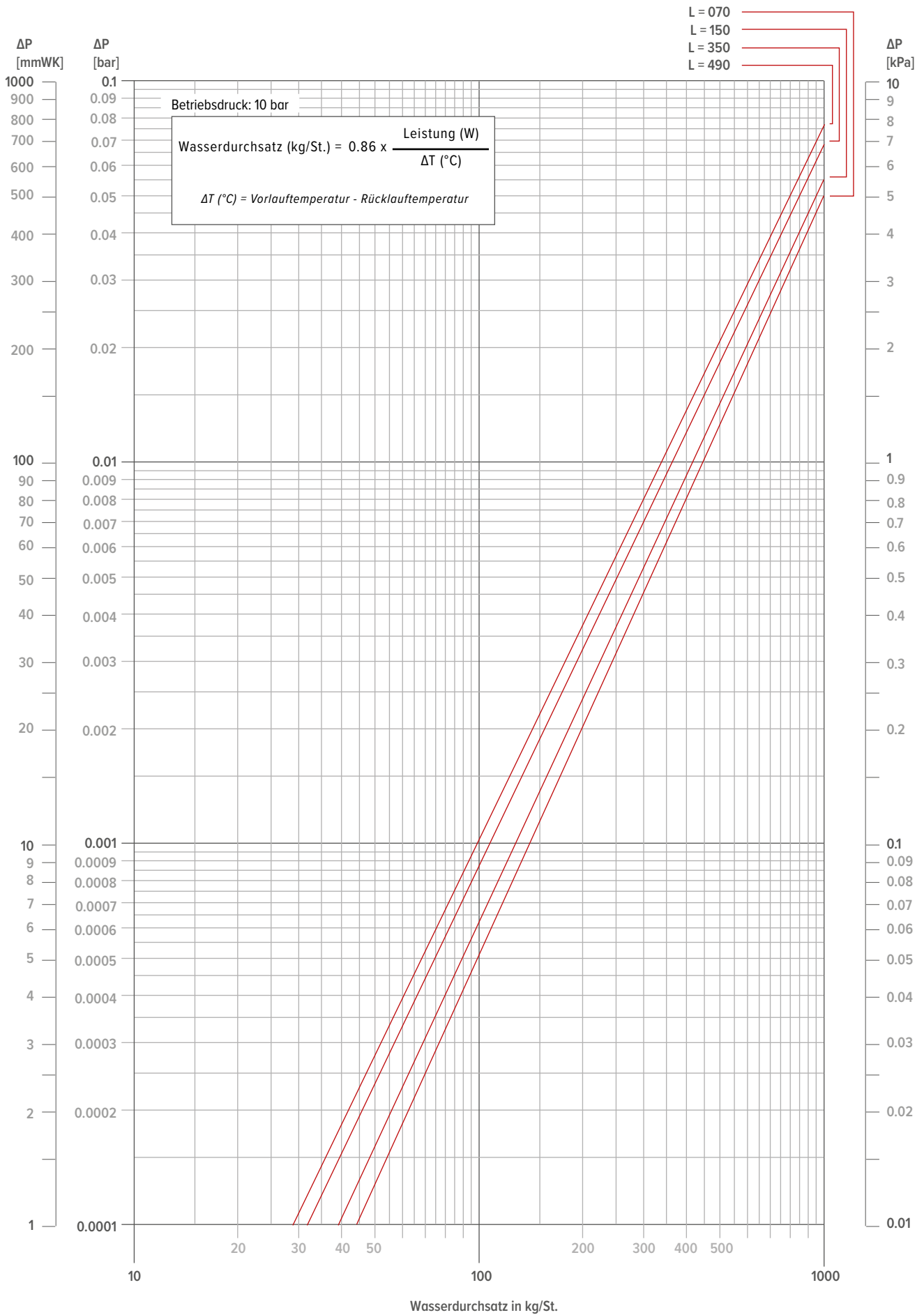
	TR	65	60	55	50	45	40	35	30	25
TA										
75		0.89	0.82	0.75	0.67	0.59	0.51	0.41	0.31	0.16
70		0.83	0.76	0.69	0.62	0.54	0.47	0.38	0.28	0.14
65			0.70	0.64	0.57	0.50	0.43	0.35	0.25	0.12
60				0.58	0.52	0.45	0.38	0.31	0.23	0.11
55					0.47	0.41	0.34	0.28	0.20	0.09
50						0.36	0.30	0.24	0.17	0.08
45							0.26	0.20	0.14	0.06
40								0.17	0.12	0.05
35									0.09	0.03
30										0.02

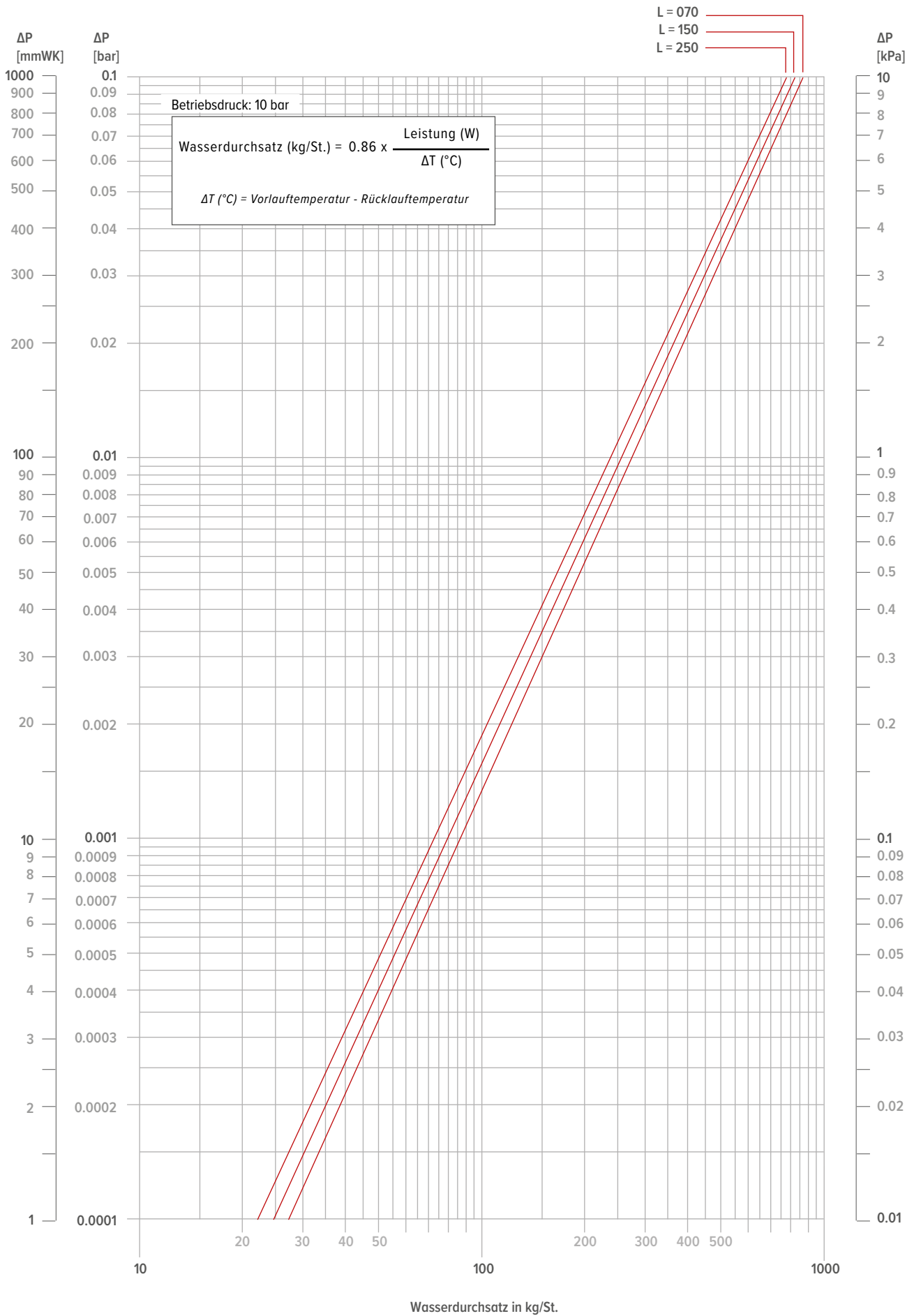
RICHTLINIE ZUR BEGRENZUNG VON STRÖMUNGSGERÄUSCHEN

ROHR	Außen Ø	Wandstärke	Max. Wassergeschwindigkeit (EN10255)	Wasserinhalt pro Meter	max. Wasserdurchfluss	Maximale Leistung bei ΔT (°C) (T Vorlauf - T Rücklauf)									
						ΔT 30	ΔT 20	ΔT 10	ΔT 5	ΔT 4	ΔT 3	ΔT 2			
						Watt	Watt	Watt	Watt	Watt	Watt	Watt			
VERZINKTES ROHR DIN 2440															
3/8 DN10 OD	17.2	2.35	0.40	0.12	173	6028	4019	2009	1005	804	603	402			
1/2 DN15 OD	21.3	2.65	0.40	0.20	288	10046	6698	3349	1674	1340	1005	670			
3/4 DN20 OD	26.9	2.65	0.42	0.37	559	19515	13010	6505	3253	2602	1952	1301			
1 DN25 OD	33.7	3.25	0.49	0.58	1023	35690	23793	11897	5948	4759	3569	2379			
1 1/4 DN32 OD	42.4	3.25	0.60	1.01	2182	76101	50734	25367	12684	10147	7610	5073			
1 1/2 DN40 OD	48.3	3.25	0.66	1.37	3255	113549	75700	37850	18925	15140	11355	7570			
2 DN50 OD	60.3	3.65	0.80	2.21	6365	222025	148017	74008	37004	29603	22203	14802			
PRÄZISIONSMETALLROHR															
10/1	10	1.00	0.40	0.05	72	2512	1674	837	419	335	251	167			
12/1	12	1.00	0.40	0.08	115	4019	2679	1340	670	536	402	268			
14/1	14	1.00	0.40	0.11	158	5526	3684	1842	921	737	553	368			
15/1	15	1.00	0.40	0.13	187	6530	4353	2177	1088	871	653	435			
16/1	16	1.00	0.40	0.15	216	7535	5023	2512	1256	1005	753	502			
18/1	18	1.00	0.40	0.20	288	10046	6698	3349	1674	1340	1005	670			
22/1	22	1.00	0.40	0.31	446	15572	10381	5191	2595	2076	1557	1038			
28/1	28	1.00	0.47	0.53	904	31522	21014	10507	5254	4203	3152	2101			
VPE/ALU															
12/2	12	2.00	0.40	0.05	72	2512	1674	837	419	335	251	167			
14/2	14	2.00	0.40	0.08	115	4019	2679	1340	670	536	402	268			
16/1.5	16	1.50	0.40	0.13	187	6530	4353	2177	1088	871	653	435			
16/2	16	2.00	0.40	0.11	158	5526	3684	1842	921	737	553	368			
17/2	17	2.00	0.40	0.13	187	6530	4353	2177	1088	871	653	435			
18/2	18	2.00	0.40	0.15	216	7535	5023	2512	1256	1005	753	502			
20/2	20	2.00	0.40	0.20	288	10046	6698	3349	1674	1340	1005	670			
26/3	26	3.00	0.40	0.31	446	15572	10381	5191	2595	2076	1557	1038			
32/3	32	3.00	0.47	0.53	904	31522	21014	10507	5254	4203	3152	2101			
40/3.5	40	3.50	0.56	0.86	1726	60220	40147	20073	10037	8029	6022	4015			
50/4.25	50	4.25	0.66	1.35	3206	111824	74549	37275	18637	14910	11182	7455			
63/5	63	5.00	0.80	2.21	6346	221359	147573	73786	36893	29515	22136	14757			











jaga CLIMATE
DESIGNERS

JAGA DEUTSCHLAND GMBH

Adenauerstrasse 20, Geb. A2 - OG 1
D-52146 Würselen

T +49 (0)240 589 241 40

info@jaga.de

www.jaga.com/de

JAGA N.V AUSTRIA SÜDTIROL/SWISS

Altenhof 2
8385 Neuhaus am Klausenbach

T +43 65 0800 80 99

jaga-austria@aon.at

www.jaga.com/at

JAGA SCHWEIZ UND NORDITALIEN

T +49 (0)152 225 996 70

hmelchior@jaga.de

www.jaga.com/ch

BELGIEN JAGA NV

Verbindingslaan 16
3590 Diepenbeek

+32 (0) 11 29 41 11

info@jaga.be

jaga.com