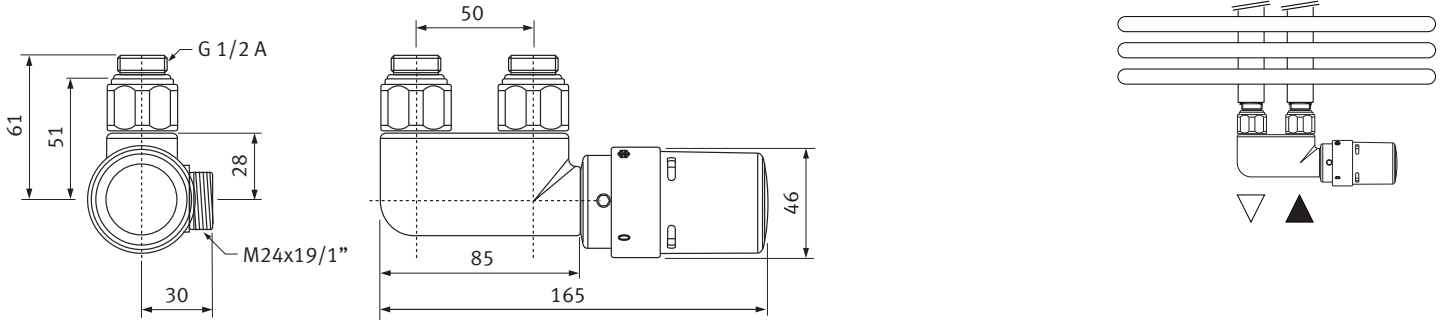
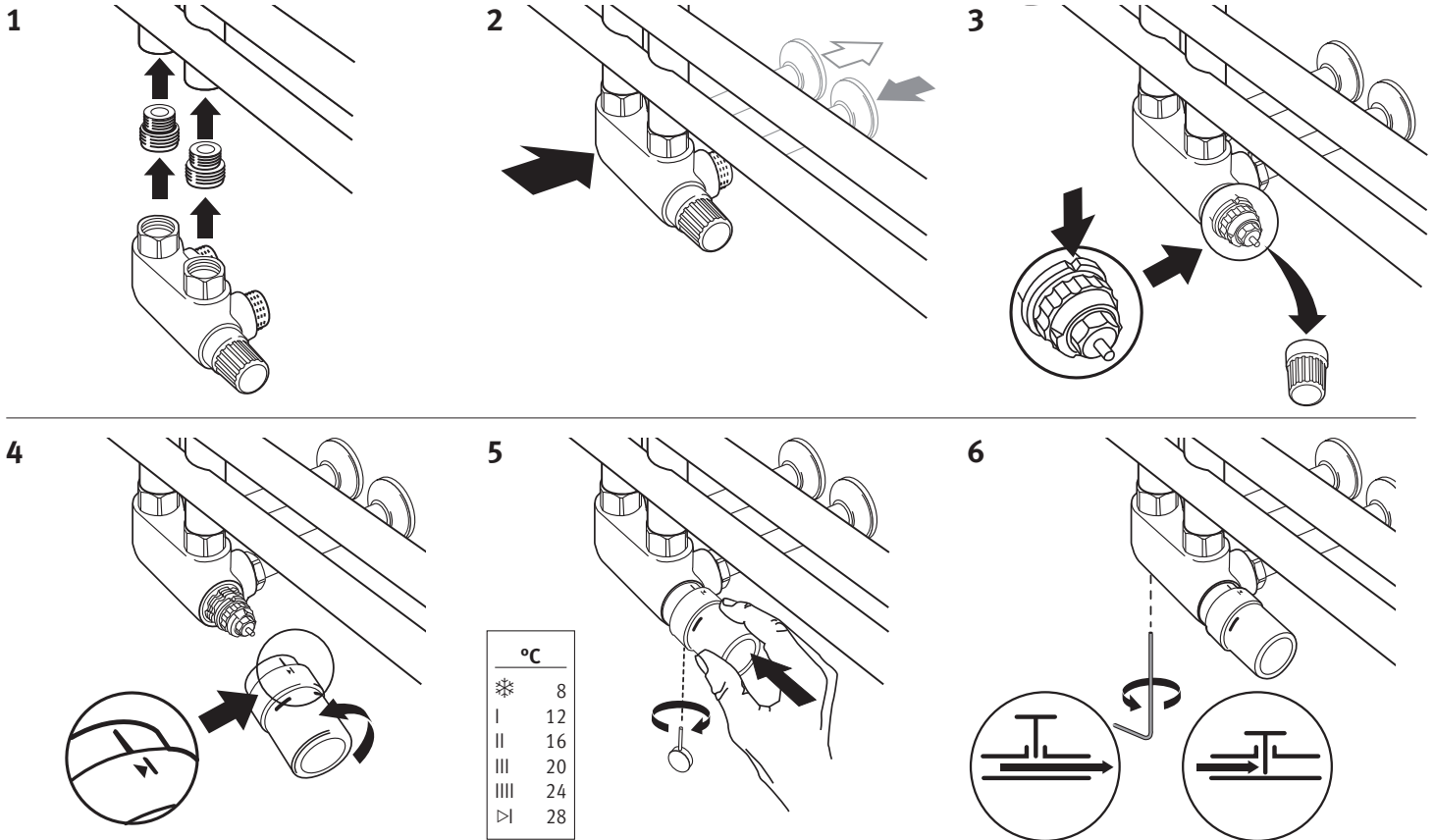


Afmetingen / Dimensions / Abmessungen / Dimensions



Montage / Mounting



Instellen van het maximum debiet door het thermostaatventiel/ Réglage du débit max. à travers la vanne thermostatique. Voreinstellung des Rücklauf Thermostatventils / Setting the max. flow through the thermostatic valve.

Max. debiet = instelling "N" = fabrieksinstelling

- Voor het vullen, spoelen en aftappen van het systeem.
- Het gewenste debiet kan worden ingesteld tussen 1 en 7 in stappen van 0.5.

Débit max. = réglage sur "N" = réglage d'usine.

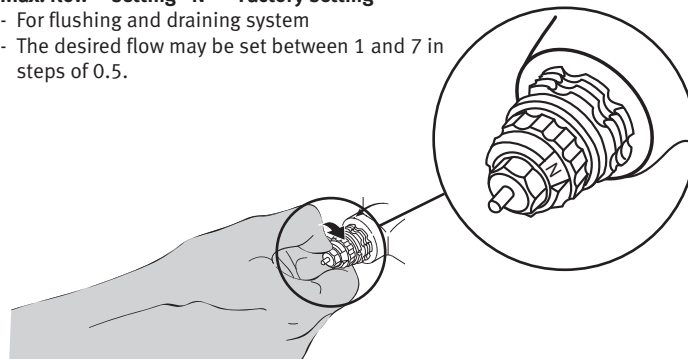
- Pour rincer et vidanger l'installation
- Le débit souhaité peut être réglé entre 1 et 7

Maximaleinstellung "N" = Werkseinstellung

- Der gewünschte Durchfluss kann in Schritten von 0,5 im Bereich zwischen 1 und 7 eingestellt werden.

Max. flow = setting "N" = Factory setting

- For flushing and draining system
- The desired flow may be set between 1 and 7 in steps of 0.5.



presetting values	kv-values m ³ /h
N	0,76
7	0,70
6	0,66
5	0,57
4	0,46
3	0,35
2	0,24
1	0,13

Drukverliezen
Perte de charge
Hydraulische Druckverluste
Hydraulic pressure drop

Position	1	2	3	4	5	6	7	N
Kv m ³ /h (t = 2K)	0.13	0.24	0.35	0.46	0.57	0.66	0.70	0.76

