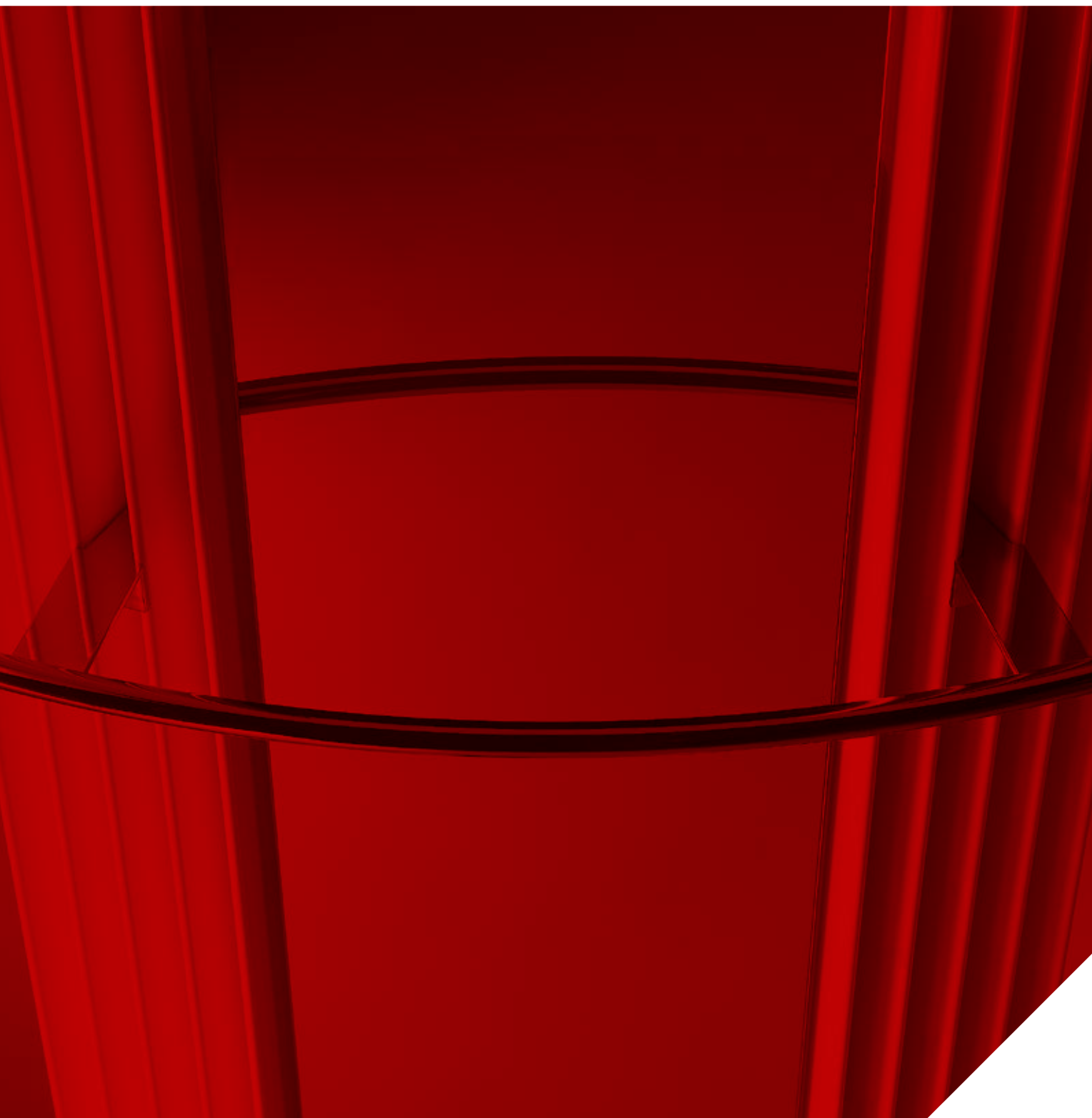


jaga

CLIMATE DESIGNERS

Heizen 

IGUANA ARCO & VISIO € 2024.DE



jaga

CLIMATE DESIGNERS

IGUANA ARCO & VISIO

Die Symbolik einer
strahlenden Sonne

Wärme mit Symbolwert. Inspiriert aus einer
Kinderzeichnung einer strahlenden Sonne.

Bei Arco sind die dreieckigen Strahlungsrohren
in einer leichten Krümmung aufgebaut, so dass
der Arco von jedem Blickwinkel aus immer einen
neuen Anblick bietet.

Beim Iguana Visio wurde zur hohen Funktionalität
noch ein Spiegel hinzugefügt. Ideal für die
Eingangshalle, das Badezimmer oder das
Schlafzimmer.

Auch erhältlich als Plus Version für niedrige
Wassertemperaturen.



Top 10
Design
Award
Winner
2000

ISH 1999
DESIGN PLUS
Award Winner 1999

IGUANA VISIO Aluminium 006, Option Handtuchhalter





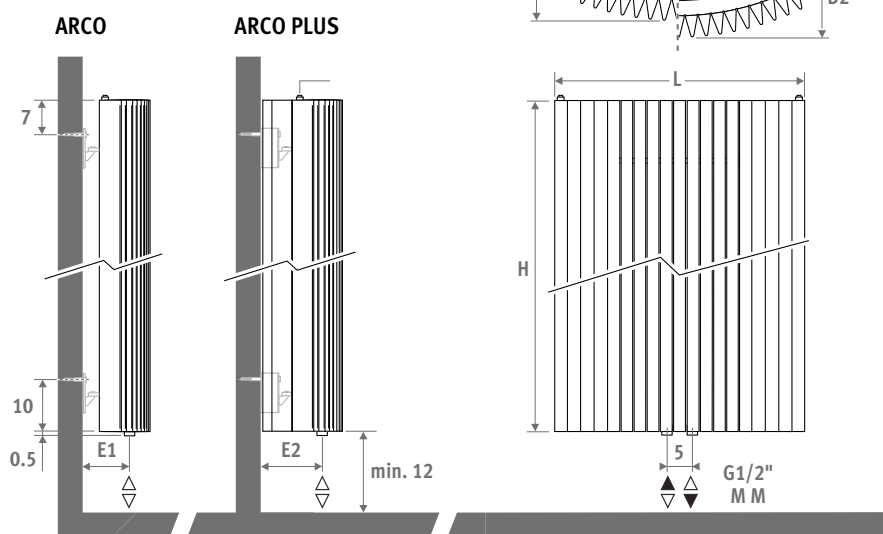
IGUANA ARCO & VISIO

IGUANA ARCO

ABMESSUNGEN (in cm)



ARCO ARCO PLUS



L	C	D1	D2	E1	E2
29.8	10	10.1	14.1	4.1	8.1
41.0	20	11.1	16.1	5.1	10.1
51.9	30	12.7	17.7	6.7	11.7
62.5	40	12.2	17.2	6.2	11.2
73.3	50	13.7	18.7	7.7	12.7
83.9	60	15.7	20.7	9.7	14.7

LIEFERUNG

- Mittenanschluss MM unten
- Wandbefestigungssatz
- 2 chromierte Entlüfter G1/8"
- Iguana Plus ist mit 2 Seitenpaneelen ausgestattet

FARBEN

Umweltfreundlich lackiert mit kratz- und stossfester Oberflächenbeschichtung mit hoher UV-Beständigkeit.

Standard Farben:

- Verkehrsweiß RAL 9016 (333), satinnatt
- sandstrahlgrau (001), fein strukturierter Metallack
- off-black (145). Softtouch: fein strukturierter Mattlack, Glanzgrad < 10%

Andere Farben: Siehe Farbkarte.

ANSCHLUSS

Obenanschluss:

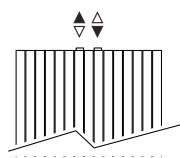
Anschlusskode MM in

45 oder 54 ändern

(1ste Ziffer ist Vorlauf).

Kein Strahlrohr erforderlich.

Einen Entlüfter an die Zentralheizungsleitung montieren.



Einrohranschluss:

Anschlusssätze 41, 42, 48 oder 49.

Max. 2 Heizkörper auf einen Heizkreis.

ANSCHLUSSSÄTZE

Um die Wärmeleistung des Modells Iguana zu gewährleisten, empfiehlt Jaga die Anwendung von Rohrdurchmesser 15/1 oder größer unter Berücksichtigung der Druckverluste.

Anschlusssatz zur Wand mit einem Deco-Pro Ventil

Inklusive Thermostatkopf und Klemmringverschraubungen



Satz 48

GEBÜSTETER EDELSTAHL €



CODE.PW3.PS.1... **288**

Satz 41

CHROMIERT €



CODE.PW3.AW.1... **124**



CODE.PW3.AC.1... **139**

Kode Klemmringverschraubung angeben

Präzisionsmetallrohr 15/1 **115**

Präzisionsmetallrohr 16/1 **116**

Präzisionsmetallrohr 18/1 **118**

VPE/ALU 16/2 **316**

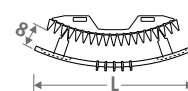
VPE/ALU 18/2 **318**

Andere Anschlüsse

Siehe "Anschlusssätze und Ventile Eye-catchers" für alle Anschlussmöglichkeiten und technische Informationen.

OPTIONEN

Handtuchhalter aus verchromtem Aluminium



Garderobenhalter besteht aus Handtuchhalter und 5 Kleiderhaken.

Artikel-Nr.	L	L Heizkörper	€
9087.023550	55	41-51	355
9087.023656	66	62-73-83	355



IGUANA MIT HANDTUCHHALTER:

kombinieren Sie Funktionalität mit einer hohen Wärmeleistung.

ARCO

Kode	Höhe	Länge	Farbe	Anschl.
ARCW . 180	029 .	XXX	/MM	
Farbkode ausfüllen _____				

	Watt		€	
	75/65	55/45	st. Farbe	andere
L H 180				
029	791	394	831	997
041	1079	538	1085	1300
051	1366	681	1339	1607
062	1654	824	1594	1913
073	1941	967	1848	2217
083	2229	1111	2102	2520

	Watt		€	
	75/65	55/45	st. Farbe	andere
L H 192				
029	813	406	862	1034
041	1109	554	1128	1354
051	1404	701	1392	1669
062	1700	849	1658	1988
073	1995	996	1923	2306
083	2291	1144	2188	2623

	Watt		€	
	75/65	55/45	st. Farbe	andere
L H 200				
029	826	413	882	1058
041	1127	564	1156	1385
051	1427	714	1427	1712
062	1727	864	1698	2039
073	2028	1014	1972	2366
083	2328	1164	2243	2692

	Watt		€	
	75/65	55/45	st. Farbe	andere
L H 220				
029	858	431	932	1118
041	1170	587	1224	1468
051	1482	744	1514	1816
062	1794	900	1807	2168
073	2106	1057	2098	2517
083	2418	1213	2388	2866

	Watt		€	
	75/65	55/45	st. Farbe	andere
L H 240				
029	886	446	982	1180
041	1208	608	1293	1551
051	1530	770	1601	1923
062	1852	932	1912	2294
073	2174	1094	2221	2665
083	2496	1256	2531	3037

IGUANA ARCO

ARCO PLUS

Kode	Höhe	Länge	Farbe	Anschl.
ARPW . 180	029 .	XXX	/MM	
Farbkode ausfüllen _____				

	Watt		€	
	75/65	55/45	st. Farbe	andere
L H 180				
029	999	492	956	1147
041	1362	670	1247	1497
051	1725	849	1540	1849
062	2088	1027	1833	2199
073	2452	1207	2123	2548
083	2815	1385	2415	2898

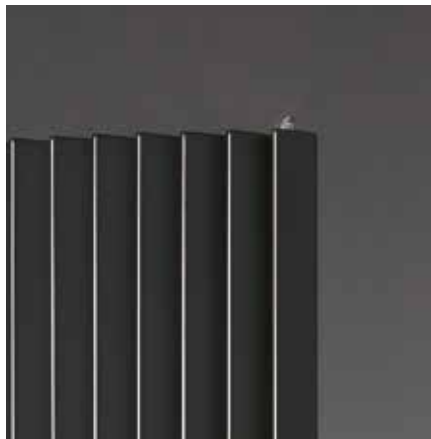
	Watt		€	
	75/65	55/45	st. Farbe	andere
L H 192				
029	1046	516	991	1190
041	1427	704	1296	1557
051	1807	892	1599	1919
062	2187	1080	1904	2286
073	2568	1268	2209	2652
083	2948	1455	2516	3017

	Watt		€	
	75/65	55/45	st. Farbe	andere
L H 200				
029	1076	532	1015	1218
041	1467	726	1329	1594
051	1858	919	1642	1971
062	2249	1112	1953	2345
073	2641	1306	2266	2722
083	3032	1500	2581	3097

	Watt		€	
	75/65	55/45	st. Farbe	andere
L H 220				
029	1146	569	1073	1286
041	1563	777	1407	1687
051	1980	984	1741	2088
062	2397	1191	2076	2492
073	2813	1398	2411	2895
083	3230	1605	2746	3295

	Watt		€	
	75/65	55/45	st. Farbe	andere
L H 240				
029	1210	604	1130	1357
041	1650	824	1488	1784
051	2090	1043	1843	2211
062	2530	1263	2199	2639
073	2970	1483	2556	3065
083	3410	1702	2910	3492

Wärmeleistung nach EN442 bei 20°C



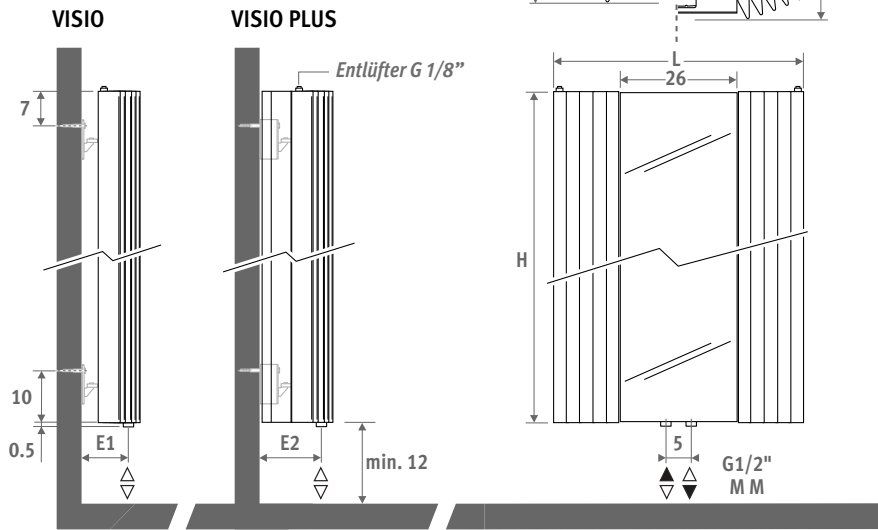
IGUANA VISIO

ABMESSUNGEN (in cm)



VISIO VISIO PLUS

L	C	D1	D2	E1	E2
51.9	30	10.5	15.5	6.7	11.7
62.5	40	11.0	16.0	6.2	11.2
73.3	50	12.5	17.5	7.7	12.7



LIEFERUNG

- Mittenanschluss MM unten
- Wandbefestigungssatz
- 2 chromierte Entlüfter G1/8"
- Iguana Plus ist mit 2 Seitenpaneelen ausgestattet

FARBEN

Umweltfreundlich lackiert mit kratz- und stossfester Oberflächenbeschichtung mit hoher UV-Beständigkeit.

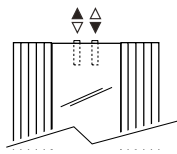
Standard Farben:

- Verkehrsweiß RAL 9016 (333), satinnatt
- Sandstrahlgrau (001), fein strukturierter Metallack
- off-black (145). Softtouch: fein strukturierter Mattlack, Glanzgrad < 10%

Andere Farben: Siehe Farbkarte.

ANSCHLUSS

Obenanschluss:
Anschlusscode MM in 45 oder 54 ändern (1ste Ziffer ist Vorlauf).
Kein Strahlrohr erforderlich. Einen Entlüfter an die Zentralheizungsleitung montieren.



Einrohranschluss:
Anschlusssätze 41, 42, 48 oder 49.
Max. 2 Heizkörper auf einen Heizkreis.

ANSCHLUSSSÄTZE

Um die Wärmeleistung des Modells Iguana zu gewährleisten, empfiehlt Jaga die Anwendung von Rohrdurchmesser 15/1 oder größer unter Berücksichtigung der Druckverluste.

Anschlusssatz zur Wand mit einem Deco-Pro Ventil

Inklusive Thermostatkopf und Klemmringverschraubungen



Satz 48 **GEBÜSTETER EDELSTAHL** €

CODE.PW3.PS.1... **288**

Satz 41 **CHROMIERT** €

CODE.PW3.AW.1... **124**

CODE.PW3.AC.1... **139**

Kode Klemmringverschraubung angeben

Präzisionsmetallrohr 15/1 **115**

Präzisionsmetallrohr 16/1 **116**

Präzisionsmetallrohr 18/1 **118**

VPE/ALU 16/2 **316**

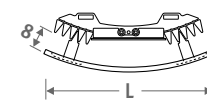
VPE/ALU 18/2 **318**

Andere Anschlüsse

Siehe "Anschlusssätze und Ventile Eye-catchers" für alle Anschlussmöglichkeiten und technische Informationen.

OPTIONEN

Handtuchhalter aus verchromtem Aluminium



Garderobehalter besteht aus Handtuchhalter und 5 Kleiderhaken.

Artikel-Nr.	L	L Heizkörper	€
Handtuchhalter			
9087.023550	55	41-51	355
9087.023656	66	62-73-83	355



IGUANA MIT HANDTUCHHALTER:

kombinieren Sie Funktionalität mit einer hohen Wärmeleistung.

VISIO

Kode	Höhe	Länge	Farbe	Anschl.
VISW . 180	051 .	XXX	/MM	
Farbkode ausfüllen <input type="text"/>				

	Watt 75/65	Watt 55/45	€	
			st. Farbe	andere
L H 180				
051	719	357	1150	1379
062	1007	502	1372	1646
073	1294	645	1576	1890
L H 200				
051	751	376	1222	1463
062	1051	526	1460	1753
073	1352	676	1679	2015
L H 220				
051	780	391	1291	1548
062	1092	548	1547	1856
073	1404	705	1782	2137

IGUANA VISIO

VISIO PLUS

Kode	Höhe	Länge	Farbe	Anschl.
VIPW . 180	051 .	XXX	/MM	
Farbkode ausfüllen <input type="text"/>				

	Watt 75/65	Watt 55/45	€	
			st. Farbe	andere
L H 180				
051	908	447	1323	1587
062	1271	625	1578	1894
073	1634	804	1810	2175
L H 200				
051	978	484	1404	1683
062	1369	677	1679	2015
073	1760	871	1930	2316
L H 220				
051	1042	518	1485	1781
062	1459	725	1781	2135
073	1876	932	2049	2458

Wärmeleistung nach EN442 bei 20°C



jaga

CLIMATE DESIGNERS

Jaga Deutschland GmbH

Adenauerstrasse 20
Gebäude A2 1. OG
D-52146 Würselen
T +49 (0)240 589 241 40
info@jaga.de
www.jaga.com

Jaga N.V Austria Südtirol/Swiss

Herr Ewald Apperle
Altenhof 2
8385 Neuhaus am Klausenbach
T +43 (0)650 800 80 99
jaga-austria@aon.at
www.jaga.com

Jaga Schweiz und Norditalien

Herr Helmut Melchior
T +49 (0)152 225 996 70
hmelchior@jaga.de
www.jaga.com

Alle anderen Länder
Jaga International - Verbindingslaan 16 - B-3590 Diepenbeek
T +32 (0)11 29 41 16 - F +32 (0)11 29 41 60 - export@jaga.com - www.jaga.com

Diese Preisliste ist treu dem letzten Stand unserer Produkte erstellt worden.
Da die Entwicklung sowie die Erneuerung der Produkte zeitlos weiter geht,
sind alle Angaben bei eventuellen Änderungen unter Vorbehalt.
Preise in Euro, ohne MwSt. Preise gültig ab 1. Januar 2024.
Hiermit werden alle vorhergehenden Preislisten ungültig.