



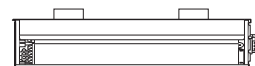
Briza 22 mit vormontierter Luftmischkasten. Jaga bietet eine große Auswahl an optionalen Konfigurationen:

Option 1

Konfiguration 1.1:

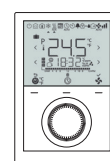
- Briza 22 BT
- Zum Einbau in Wand oder Decke
- Luftmischkasten (separat bestellen)
- RDG264KN Thermostat / CO₂ Controller (separat bestellen)

Bestellcodes: siehe Seite 18.



LUFTMISCHKASTEN

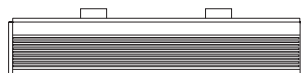
RDG264KN



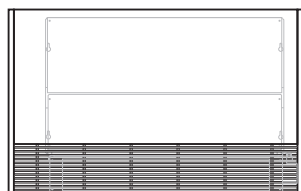
Konfiguration 1.2:

- Briza 22 BT
- Verkleidung FT front / top (frontal / oben)
- Für Wandmontage
- Vormontierter Luftmischkasten
- RDG264KN Thermostat / CO₂ Controller

Bestellcodes: siehe Seite 18.

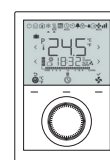


BRIZA 22 Verkleidung FT



LUFTMISCHKASTEN

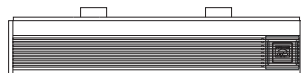
RDG264KN



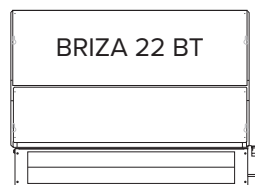
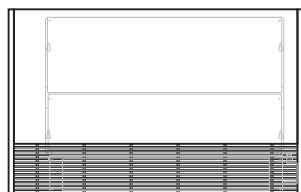
Option 2

- plug & play (komplett vormontiert)
- Briza 22 BT
- Verkleidung FT front / top (frontal / oben)
- Für Wandmontage
- Eingebautes WiFi Thermostat mit LCD-Touchscreen und App
- Vormontierter Luftmischkasten
- CO₂ Controller

Bestellcodes: siehe Seite 19.

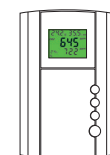


BRIZA 22 Verkleidung FT



LUFTMISCHKASTEN

CO₂ controller





Index			Seite
Briza 22	Briza 22 mit CO ₂ -Monitoring	Funktionsprinzip	3
OPTION 1: Mit Siemens RDG264KN	Konfiguration 1.1	Produktpräsentation Konfiguration 1	4
		Angebot / Abmessungen	5
	Konfiguration 1.2	Produktpräsentation Konfiguration 2	6
		Angebot / Abmessungen	7
	Siemens RDG264KN	Display: Erklärung der Symbole / Betriebsmodus	8
		Elektrisches Schema 2-Rohr Ventil ein/aus	9
		Elektrisches Schema 4-Rohr Ventil ein/aus	
		Expertenmenü / Parametereinstellungen	
	Steuerung der Luftmischkasten mit Siemens RDG-264KN	Bei Bedarf H/C	10
		Ohne H/C (Totband von H/C)	
		Elektrisches Schema der Anschlüsse / Servomotor der Luftmischkasten	11
OPTION 2: Mit JRT.100TW und CO ₂ controller	Konfiguration	Produktpräsentation	12
		Angebot / Abmessungen	13
	CO ₂ controller	Beschreibung	14
	Thermostat JRT.100TW	Beschreibung	15
Luftmischkasten	Motorisierte Luftmischkasten		16
	Luftdurchsätze der Luftmischkasten		17
Bestellcodes			18 / 19



Briza 22 mit CO2-Monitoring



Heizen:

Ideal in Kombination mit jeder Wärmequelle, aber auch perfekt für Wärmepumpen bei sehr niedriger Wassertemperatur.



Light cooling:

Dies ist eine energieeffiziente, nicht kondensierende Kühlung, die in Kombination mit Wärmepumpensystemen (Wasser/Erde - Wasser-Wasser) verwendet wird.



Deep Cooling:

Bei Aktivkühlung wird normalerweise das Medium mit Kältemaschinen oder Luft / Wasser-Wärmepumpen verwendet. Aktivkühlung ist ein leistungsstarkes System, da der Kompressor aktiv arbeitet, um dem Gebäude Wärme und überschüssige Feuchtigkeit (Kondensat) zu entziehen. Sie verbrauchen daher mehr Energie. Systeme, die auf einer Wärmepumpe basieren, können mit Klimaanlage verglichen werden, sind jedoch energieeffizienter.



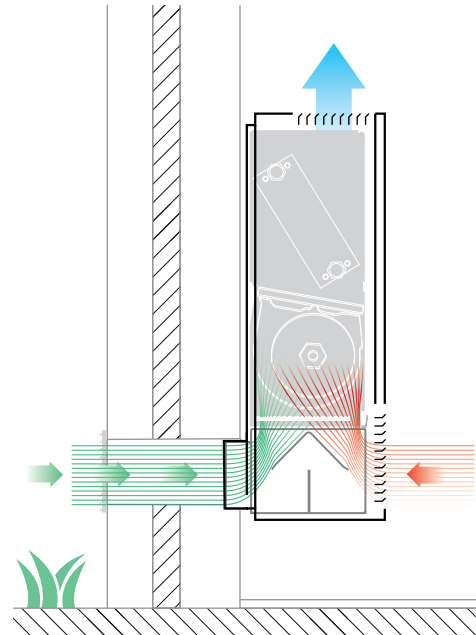
Ventilieren:

Die eingebaute Luftwechselbox wird direkt vom Thermostat RDG264KN (Option 1) oder von einem CO2-Regler (Option 2) gesteuert.

Luftmischkasten:

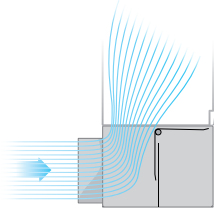
Die Außenluft wird direkt über eine Wanddurchführung zugeführt und über das verschließbare Luftwechselventil mit der Raumluft vermischt. Die Kombination mit einem Jaga Briza, der die Luft erwärmt oder kühlt, sorgt zu jeder Jahreszeit für ein angenehmes Raumklima.

Funktionsprinzip:



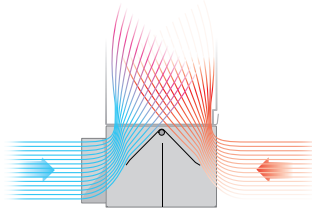
Offen

Nur Zufuhr von Außenluft.



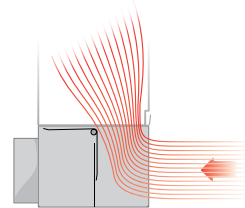
Mix

Gemischte Außen- und Innenluft.

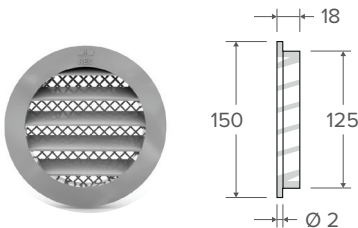


Geschlossen

Nur Innenluftversorgung.



Option: Außenrost in Aluminium Naturfarbe ø . cm.



- Art.nr 8776 1750
- Außenrost 125 Ø mm
- In Aluminium Naturfarbe
- Mit engmaschigem Gitter gegen Ungeziefer
- Regenschutz
- Andere Farben auf Anfrage (RAL)



OPTION 1 - Konfiguration 1.1

Zum Einbau in Wand oder Decke. Luftmischkasten und Siemens RDG264KN Thermostat (separat bestellen).
Bestellcodes: siehe Seite 18.

Standardmäßig vormontiert

Zum Einbau in Wand oder Decke

Heizen, Kühlen und Lüften (über Luftmischkasten)

- 2-Rohr oder 4-Rohr
- Zentrifugalventilator(en) mit doppeltem Einlass und Greentech EBM-PAPST-Motoren
- Hochwertiger Aluminium-Kupfer-Wärmetauscher mit hydrophiler Beschichtung.
- Kondensatablauf mit natürlichem Abfluss, Anschluss Ø 20mm
- Austauschbarer Filter aus Kettvlies aus Kunstfasern (Filter Iso Course ≥ 30% (G2))
- Robustes Traggestell aus elektrolytisch verzinktem Stahl

Separat bestellen:

Luftmischkasten:

- Luftmischkasten mit 0 - 10v modulierendem Motor
- Motor 230 VAC, 0..10V modulierend
- Luftdurchlass ø125 mm (Anzahl wird durch die Gerätelänge bestimmt)
- Luftleistung von 235 m3/h bis 550 m3/h, je nach Gerätetyp

RDG 264KN:

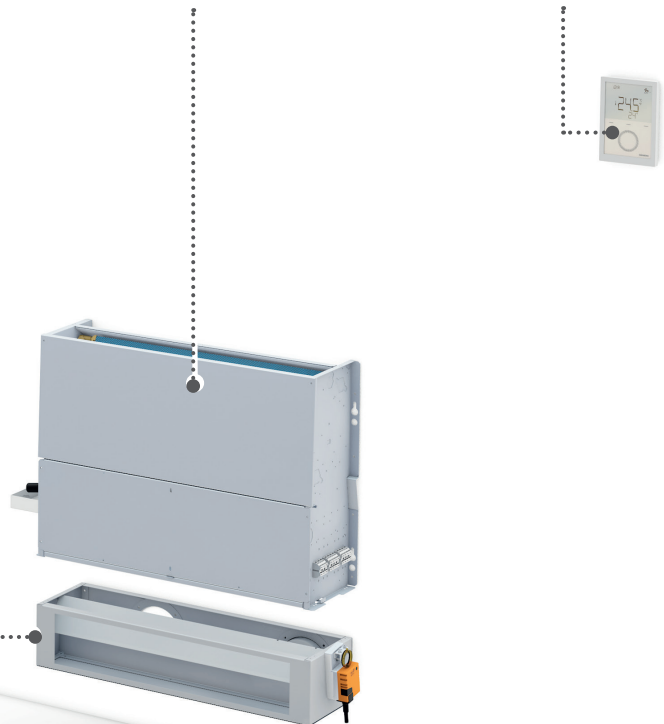
Raumthermostat mit CO₂-Fühler und mit KNX-Kommunikation.

- Eingebaute Temperatur- / Feuchtigkeit- und CO₂-Fühler
- Überwachung und Regelung der Raumluftqualität (CO₂) über Frischluftklappe.
- Anzeige des CO₂-Wertes in ppm (parts per million) oder mit Text Zur Wandmontage

Briza 22 BT

RDG264KN (separat bestellen)

Luftmischkasten: pag. 16 > 17

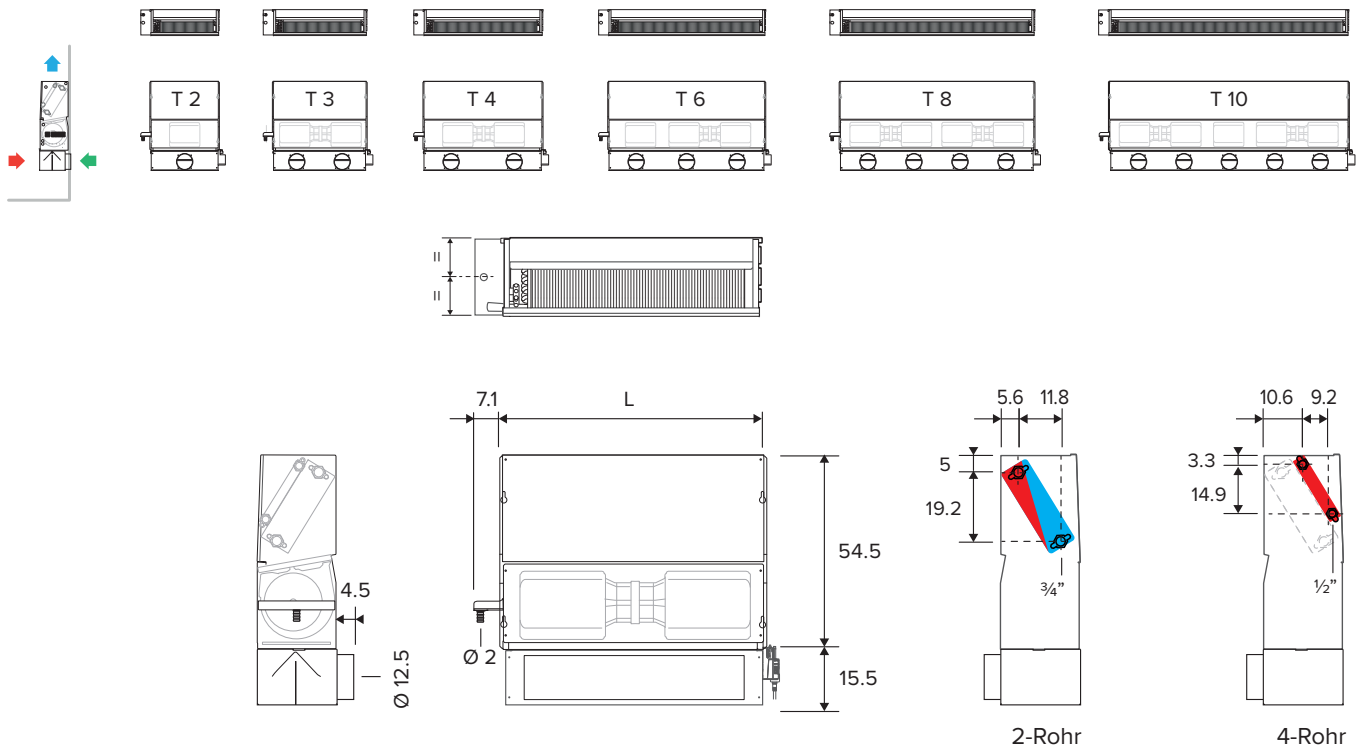




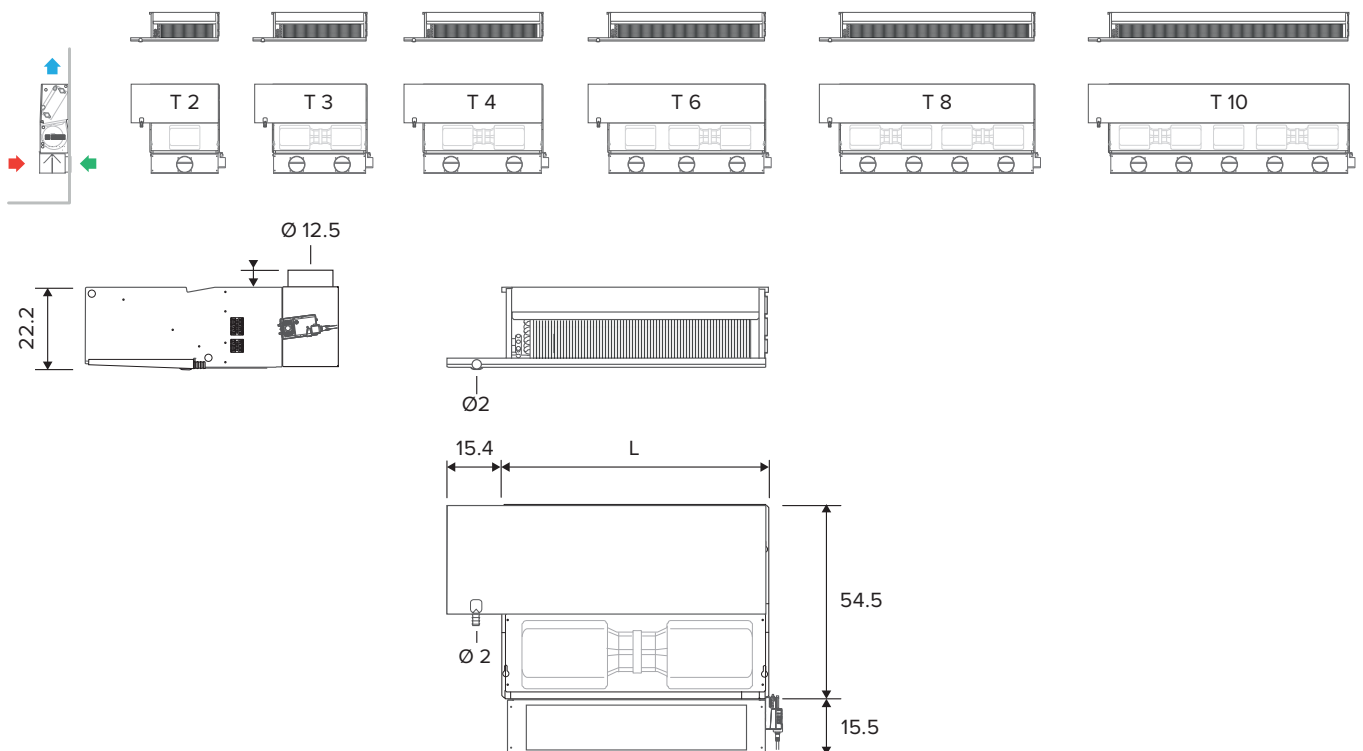
OPTION 1 - Konfiguration 1.1

Briza BT	T2 / L55	T3 / L75	T4 / L95	T6 / L125	T8 / L155	T10 / L190
L	55	75	95	125	155	190

Wandebau:



Deckeneinbau:





OPTION 1 - Konfiguration 1.2

Briza 22 BT mit Verkleidung FT, RDG264KN und Luftmischkasten vormontiert. **Bestellcodes: siehe Seite 18.**

Standard vormontiert:

Briza 22: Wandmodell, mit Verkleidung FT.

Heizen, Kühlen und Lüften (über Luftmischkasten)

- 2-Rohr oder 4-Rohr
- Unsichtbar in eine Briza 22 FT-Verkleidung eingebaute Luftmischkasten
- Zentrifugalventilator(en) mit doppeltem Einlass und Greentech EBM-PAPST-Motoren
- Hochwertiger Aluminium-Kupfer-Wärmetauscher mit hydrophiler Beschichtung.
- Kondensatablauf mit natürlichem Abfluss, Anschluss Ø 20mm
- Austauschbarer Filter aus Kettvlies aus Kunstfasern (Filter Iso Course ≥ 30% (G2))
- Robustes Traggestell aus elektrolytisch verzinktem Stahl

Briza Verkleidung FT:

Lackierte Verkleidung aus elektrolytisch verzinktem und zusätzlich gerichtetem Stahlblech mit einer Stärke von 1.25 mm

- Standardfarben: siehe Seite 7M
- Mit Aluminiumgittern, lackiert in Gerätefarbe
- Rückwand aus sendzimirverzinktem Stahlblech, für einfache Montage

Luftmischkasten:

- Luftmischkasten mit 0 - 10v modulierendem Motor
- Motor 230 VAC, 0..10V modulierend
- Luftdurchlass ø125 mm (Anzahl wird durch die Gerätelänge bestimmt)
- Luftleistung von 235 m3/h bis 550 m3/h, je nach Gerätetyp

RDG 264KN:

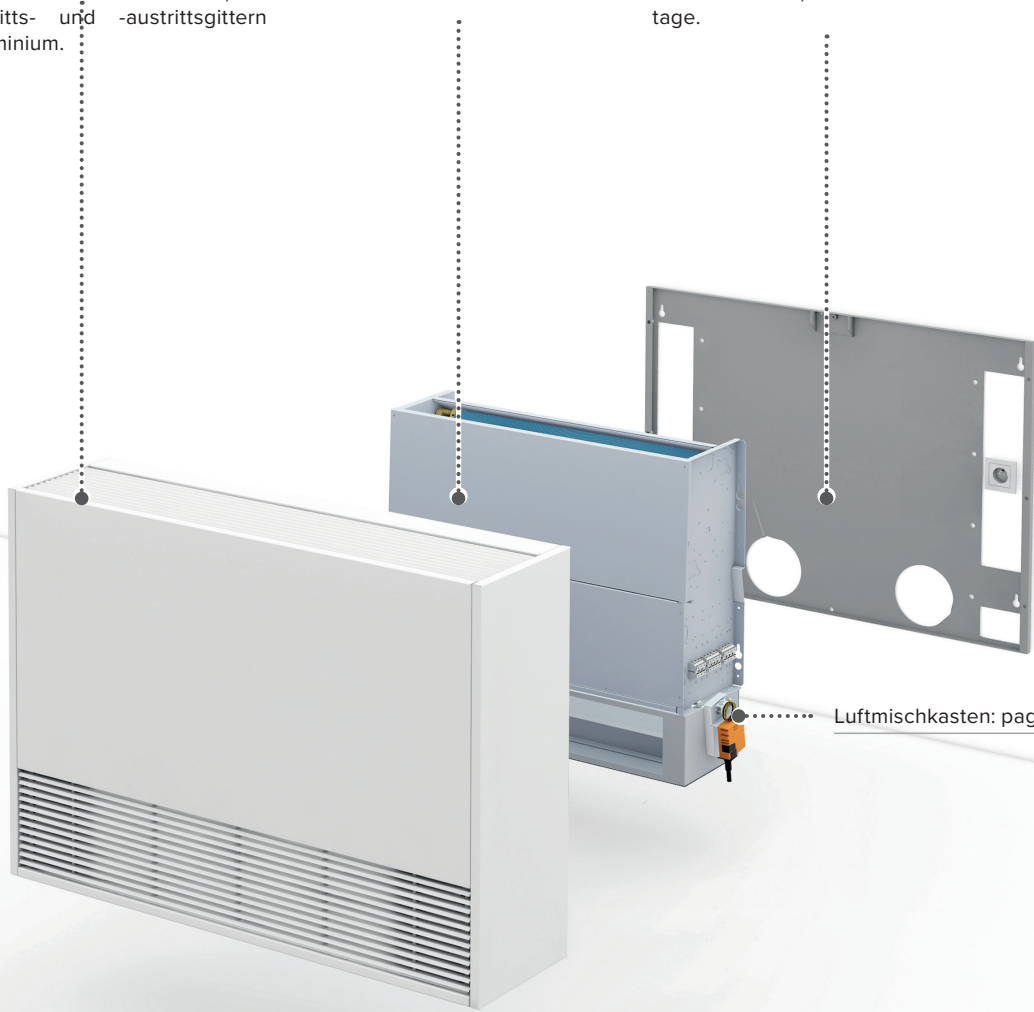
- Raumthermostat mit KNX-Kommunikation, mit dem der Benutzer die ideale Temperatur und relative Luftfeuchtigkeit einstellen und den CO2-Gehalt überwachen kann. Zur Wandmontage.

Lackierte Verkleidung FT, aus elektrolytisch verzinktem Stahlblech, mit Lufteintritts- und -austrittsgittern aus Aluminium.

Briza 22 BT

Rückwand aus Sendzimir-verzinktem Stahlblech, für einfache Montage.

RDG264KN

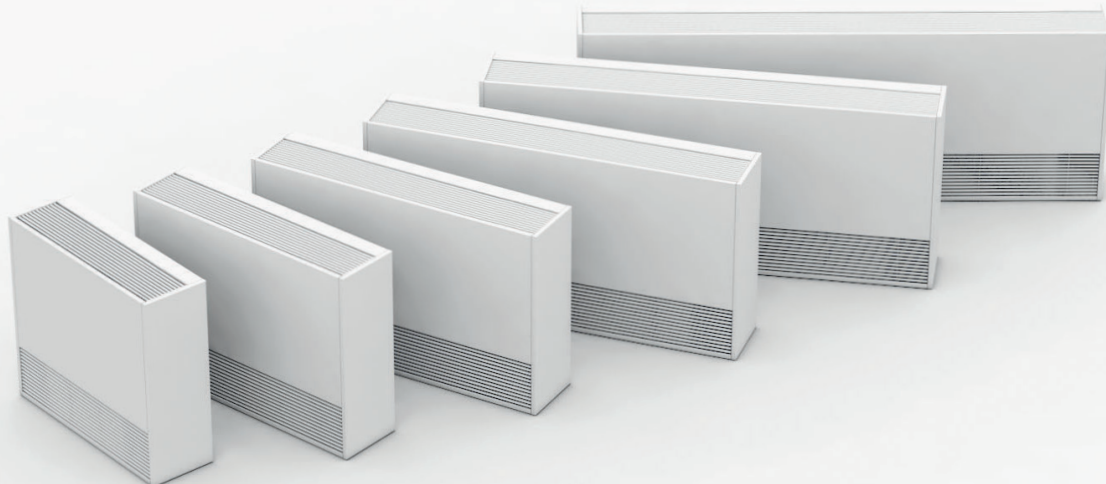


Luftmischkasten: pag. 16 > 17

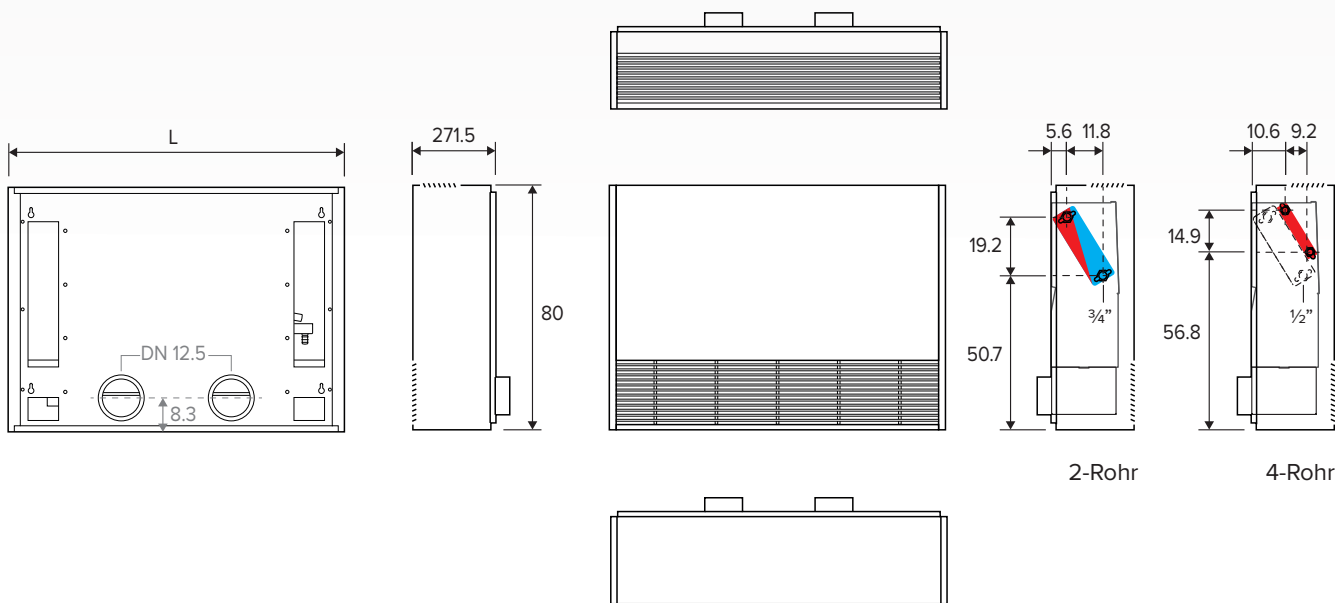
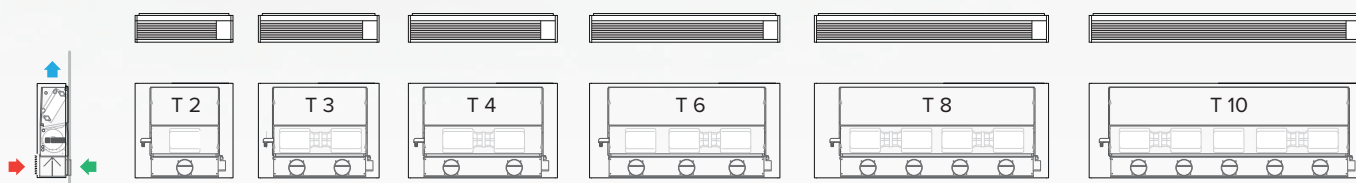


OPTION 1 - Konfiguration 1.2

Angebot:



Briza	T2 / L55	T3 / L75	T4 / L95	T6 / L125	T8 / L155	T10 / L190
L	90	110	130	160	190	225



Standardfarben: Umweltfreundlich lackiert mit kratzfester Pulverbeschichtung mit hoher UV-Beständigkeit. Andere Farben: siehe Farbkarte Jaga.

Verkehrsweiss RAL 9016 (133).
Softtouch: fein strukturierter
Mattlack, Glanzgrad < 10%

133

Sandstrahlgrau (001),
Metallic-Lack mit feiner Struktur

001

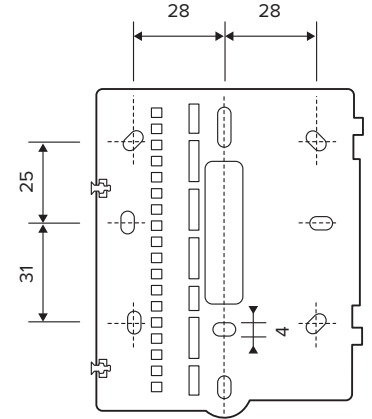
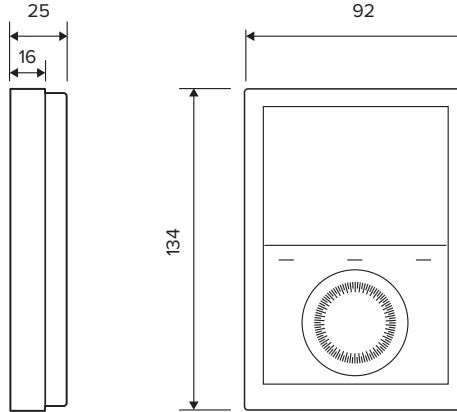
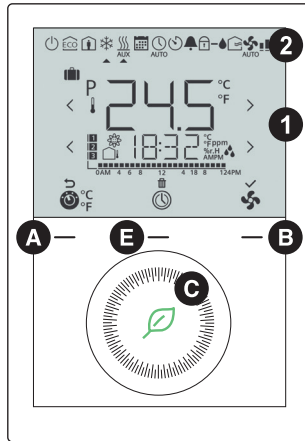
Off-black (145). Softtouch: fein
strukturierter Mattlack, Glanz-
grad < 10%

145



OPTION 1

Display: Erklärung der Symbole



RDG264KN:

Raumthermostat mit KNX-Kommunikation, der es Ihnen gestattet, für sich die ideale Raumtemperatur und relative Feuchtigkeit und CO₂-Gehalt. Der Thermostat bietet folgende Betriebsarten: Komfort, Economy und Schutzbetrieb. Zusätzlich kann er im Auto-Timer-Betrieb arbeiten gemäß einem Zeitprogramm über KNX-Bus oder lokal. Der Ventilator arbeitet entweder im Automatikbetrieb oder mit der gewählten Drehzahl im manuellen Betrieb. Sie können entweder auf die Werkseinstellungen vertrauen oder eigene Anpassungen vornehmen

Hauptanzeige: 1

	Betriebsartenauswahl *
	Zeitprogramm
	Ventilatorstufen - Auswahl
	Escape
	Zeitplan löschen
	Bestätigen
	Anzahl Zeitpläne oder Alarmer
	Außentemperatur
	Parameter
24.5 °C	Zahlen für Sollwertanzeige
	Zeitleiste für Zeitplan
18:32	Zusätzliche Benutzerinfo wie Außentemperatur, Tageszeit vom KNX-Bus, relative Feuchtigkeit oder Innenluftqualität
AMPM	Morgen: 12-Std-Format; Nachmittag: 12-Std-Format
%r.H	Relative Feuchtigkeit
°C	Grad Celsius oder Fahrenheit
°F	Grad Celsius oder Fahrenheit
	Innenluftqualität
ppm	CO ₂ Werte
24.5 °C	Thermometer: Zahlen für Raumtemperaturanzeige

Betriebsart: 2

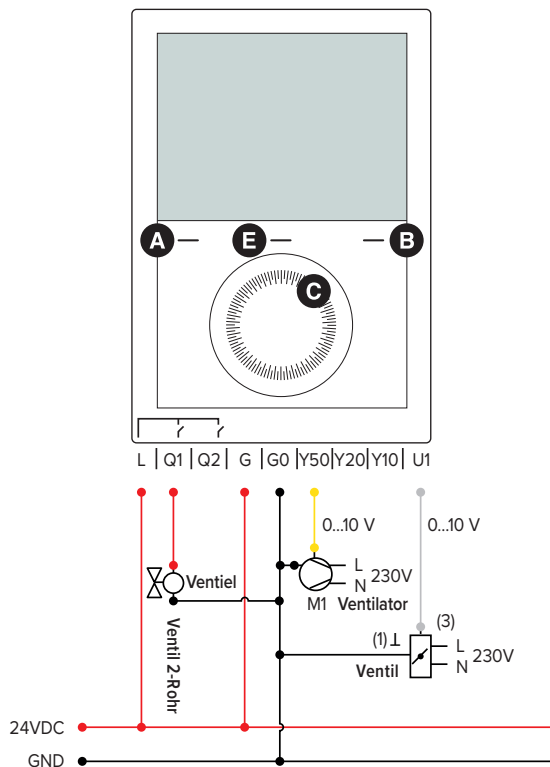
	Ferien
	Schutzbetrieb
	Economy
	Komfort
	Kühlen
AUX	Elektroheizung aktiv
	Heizen
	Zeitprogramm aktiv
	Manuelle Umschaltung
	Automatik
	Temporärer Timer
	Störung
	Frischluftanzeige
	Kondensation im Raum (Taupunktfühler aktiv) oder Innenluftqualität CO ₂ -Werte Feuchtigkeitsregelung aktiv
	Tastensperre
	Automatik, Ventilator
	Ventilatorstufe I
	Ventilatorstufe II
	Ventilatorstufe III

- A** Betriebsartentaste *
- B** Ventilatorbetrieb
- C** Drehknopf
- E** Direkte Schutzbetrieb-Taste oder Zeitprogramm

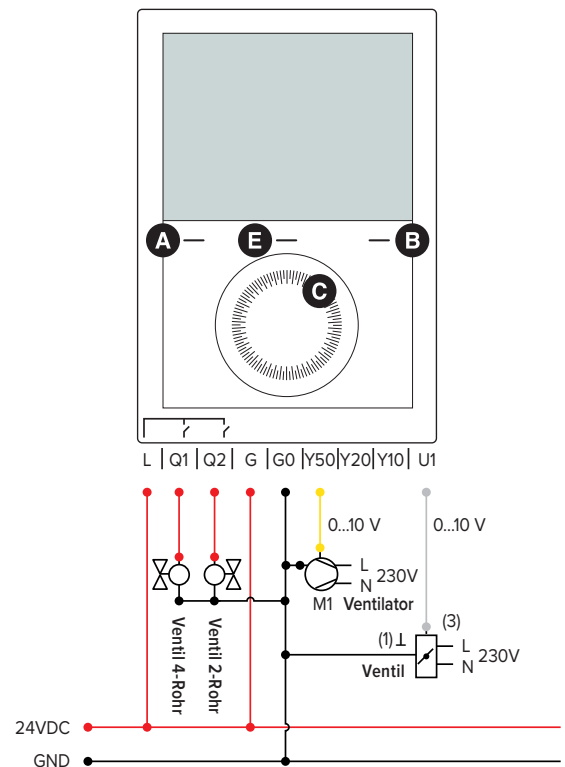


OPTION 1

Elektrisches Schema 2-Rohr Ventil ein/aus



Elektrisches Schema 4-Rohr Ventil ein/aus



Steuerparameter:

Drücken Sie die linke **A** und rechte **B** Taste gleichzeitig 3 Sek oder bei aktivierter Summer-Funktion bis der Summer des Geräts ertönt (P030).

Freigabe und innerhalb 0.5...4 Sek linke **A** Taste erneut drücken, bis die Temperatur nicht mehr angezeigt wird.

Drehknopf **C** im Gegenuhrzeigersinn min. ½ Drehung drehen. P050 wird angezeigt. Weiter mit Schritt 2.

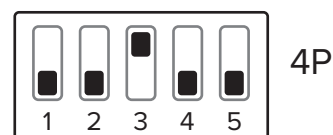
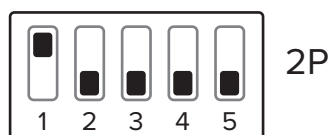
Parameter anpassen:

- Wählen Sie den gewünschten Parameter durch Drehen des Drehknopfs **C**.
- Drücken Sie **E** (OK); Der aktuelle Wert des ausgewählten Parameters blinkt und kann durch Drehen des Drehknopfs angepasst werden.
- Drücken Sie **E** (OK) zur Bestätigung oder (Esc), um die Änderung abzubrechen.
- Zur Anpassung weiterer Parameter wiederholen Sie die Schritte 2...4.
- Drücken Sie **A** (Esc) um den Parametereinstellungsmodus zu verlassen.

Parametereinstellungen:

P023 W _{IAQ}	1000 ppm (Werkseinstellungen)
IAQ servomotor Xp	400 ppm (Werkseinstellungen)
Min	0% (Werkseinstellungen)
Fan_min	30% (Werkseinstellungen)
P01	Regelsequenz: 3 = Umschaltung H/K, manuell
P09	Zusätzliche Informationsanzeige: Innenluftqualität (numerisch)
P31	Sprache: 3 = Deutsch
P400	Ausgang Q ₁ Funktion beim Kühlen => 4 P
P401	Ausgang Q ₂ Funktion beim Heizen => 4 P
P357	Niedrige Geschwindigkeit 30%
P358	Mittlere Geschwindigkeit 60%
P359	Hohe Geschwindigkeit 80%
IAQ	Raumluftqualität
P505	Parametereinstellungen zurücksetzen

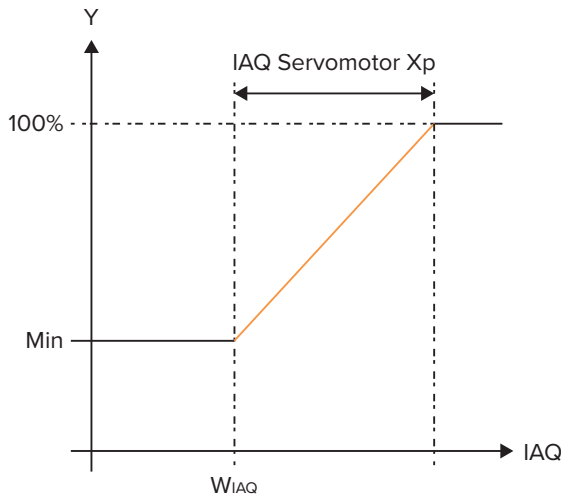
Dip - Schaltereinstellung





OPTION 1

Bei Bedarf Heizen / Kühlen



Lüftergeschwindigkeit:

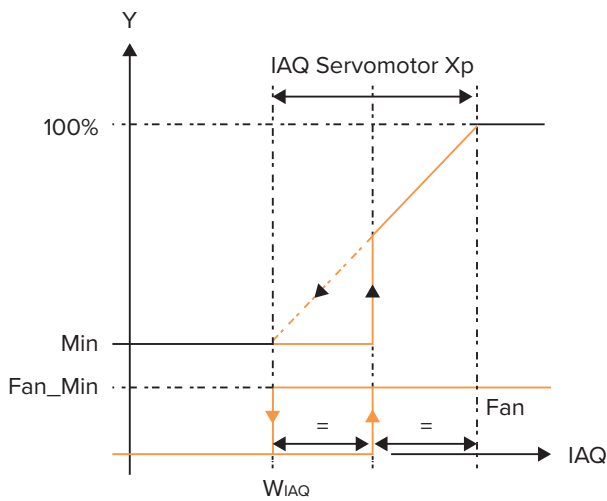
Wenn Heiz- oder Kühlbedarf besteht, hängt die Drehzahl des Ventilators von der Differenz zwischen der Raumtemperatur und der gewünschten Temperatur ab.

Belüftungsventil Luftmischkasten

Das Belüftungsventil öffnet allmählich von der Min.-Position (0 V) bei einem CO₂-Wert von 1000 ppm bis zur vollständigen Öffnung (10 V) bei einem CO₂-Wert von 1000 ppm. +400 ppm. = 1400 ppm.

Das Belüftungsventil schließt allmählich von einem CO₂ < 1400 ppm auf einen CO₂ < 1000 ppm.

Ohne Frage H/C (Totband von H/C)



Lüftergeschwindigkeit:

Der Lüfter läuft mit 30 %, wenn keine Kühlung oder Heizung angefordert wird und der CO₂-Wert > 1200 ppm beträgt:

$$1000\text{ppm} = \left(\frac{400 \text{ ppm}}{2} \right)$$

Diese Lüftergeschwindigkeit bleibt konstant und hört nur auf zu laufen, wenn CO₂ < 1000 ppm ist.

Ventilatieklep Luftmischkasten

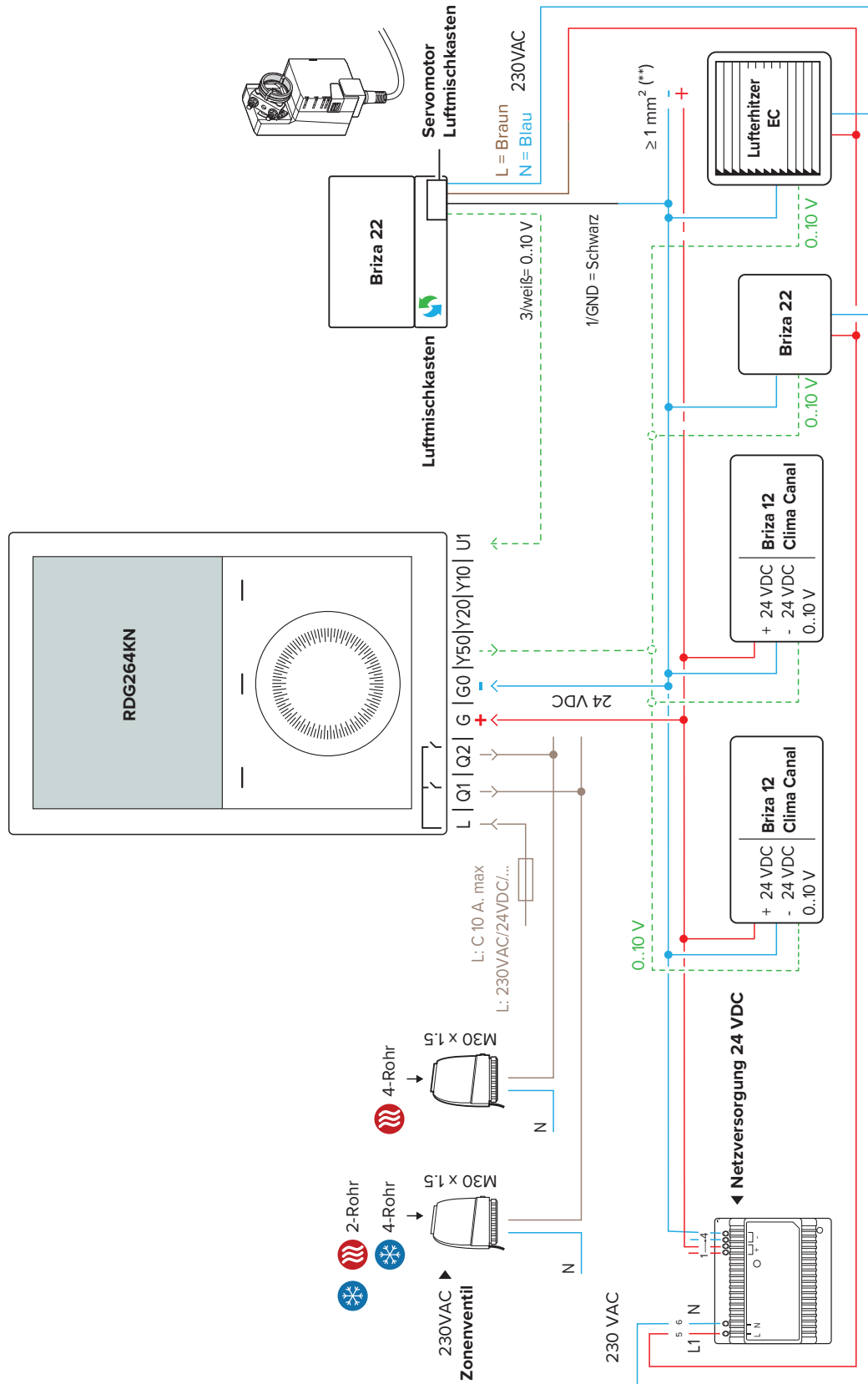
Das Belüftungsventil öffnet halb von seiner Position (5 V) bei einem CO₂-Wert von 1200 ppm bis zur vollständigen Öffnung (10 V) bei einem CO₂-Wert von 1000 ppm. + 400 ppm. = 1400 ppm.

Das Belüftungsventil schließt allmählich von CO₂ < 1400 ppm auf CO₂ < 1000 ppm



OPTION 1

Elektrisches Schema der Anschlüsse / servomotor der Luftmischkasten





OPTION 2 - Konfiguration

Briza 22 BT mit Verkleidung FT, eingebauter WiFi-Thermostat, CO₂ controller und Luftmischkasten vormontiert. Wandmodell. **Bestellcodes: siehe Seite 19.**

Standard vormontiert:

Briza 22: Wandmodell, mit Verkleidung FT.

Heizen, Kühlen und Lüften (über Luftmischkasten)

- 2-Rohr oder 4-Rohr
- Unsichtbar in einer Briza 22 FT-Verkleidung eingebaute Luftmischkasten
- Zentrifugalventilator(en) mit doppeltem Einlass und Greentech EBM-PAPST-Motoren
- Hochwertiger Aluminium-Kupfer-Wärmetauscher mit hydrophiler Beschichtung.
- Kondensatablauf mit natürlichem Abfluss, Anschluss Ø 20mm
- Austauschbarer Filter aus Kettvlies aus Kunstfasern (Filter Iso Course ≥ 30% (G2))
- Robustes Traggestell aus elektrolytisch verzinktem Stahl

Wifi thermostaat JRT100TW:

- Heizen und Kühlen.
- mit Touchscreen und App *

JFCC Jaga Fancoil controller:

- Steuert die thermoelektrischen Motoren) und bestimmt die Lüfterdrehzahl anhand des Sollwerts.
- Der Jaga Dynamic Product Controller ist voreingestellt und wird im Gerät montiert geliefert. Es ist möglich, die Standardeinstellungen zu ändern.
- Integriertes vormontiertes Netzteil 230VAC

Hydraulischer Anschluss:

Vormontierter Anschlusssatz für einen einfachen Eurokonus 3/4" Anschluss.

Briza Verkleidung FT:

Lackierte Verkleidung aus elektrolytisch verzinktem und zusätzlich gerichtetem Stahlblech mit einer Stärke von 1.25 mm

- Standardfarben: siehe Seite 7M
- Mit Aluminiumgittern, lackiert in Gerätefarbe
- Rückwand aus sendzimirverzinktem Stahlblech, für einfache Montage

Luftmischkasten:

- Luftmischkasten mit 0 - 10v modulierendem Motor
- Motor 230 VAC, 0..10V modulierend
- Luftdurchlass ø125 mm (Anzahl wird durch die Gerätelänge bestimmt)
- Luftleistung von 235 m³/h bis 550 m³/h, je nach Gerätetyp

CO₂ controller

Mit modulierendem Ausgang zur Ansteuerung des Luftumschaltventils über 0..10V Signal. Die Signalisierung, Messung und Steuerung des CO₂-Gehalts mittels CO₂-Überwachung ist für die Überwachung der Luftqualität unerlässlich. Der CO₂-Gehalt (Kohlendioxid) in der Luft ist ein guter Indikator für den Belüftungsgrad.

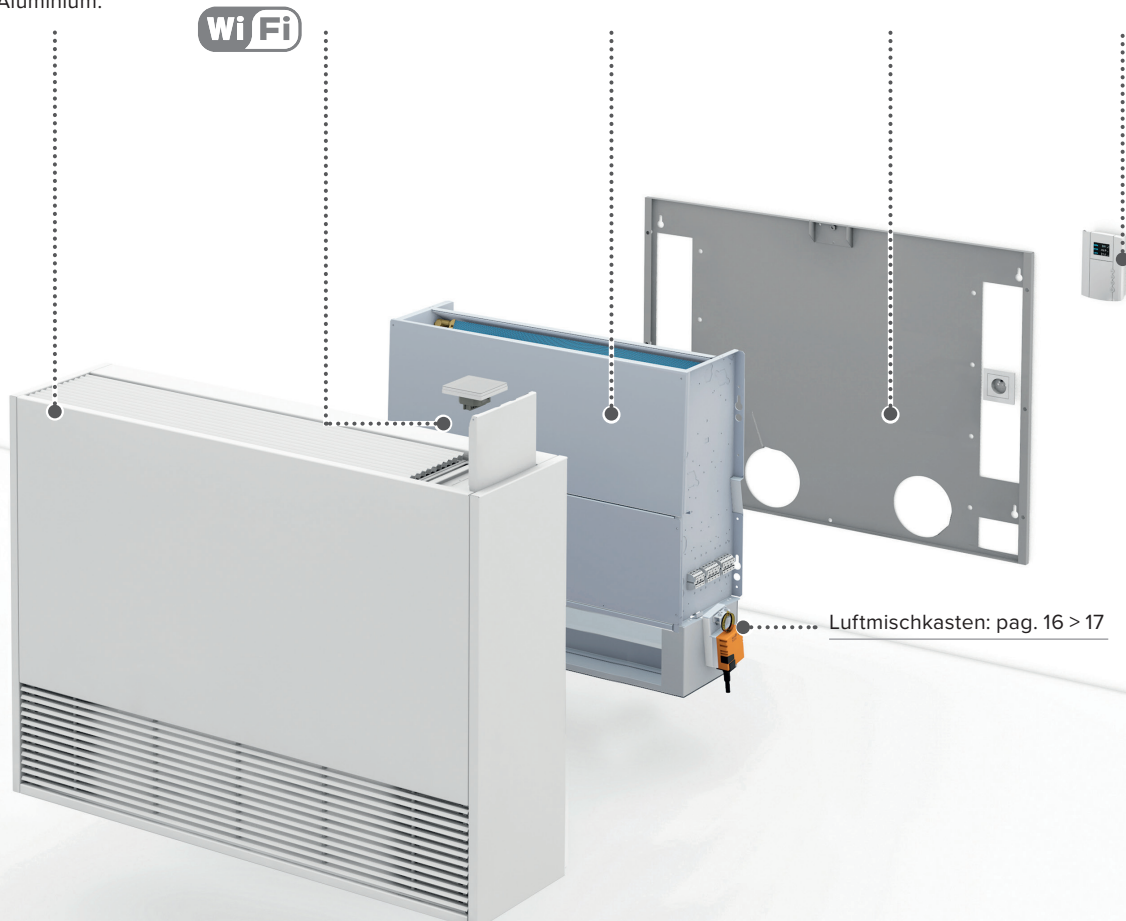
Lackierte Verkleidung FT, aus elektrolytisch verzinktem Stahlblech, mit Lufteintritts- und -austrittsgittern aus Aluminium.

JRT.100TW (Einbau-)WiFi-Thermostat mit Touchscreen und App * Heizen und Kühlen.

Briza 22 BT

Rückwand aus Sendzimirverzinktem Stahlblech, für einfache Montage.

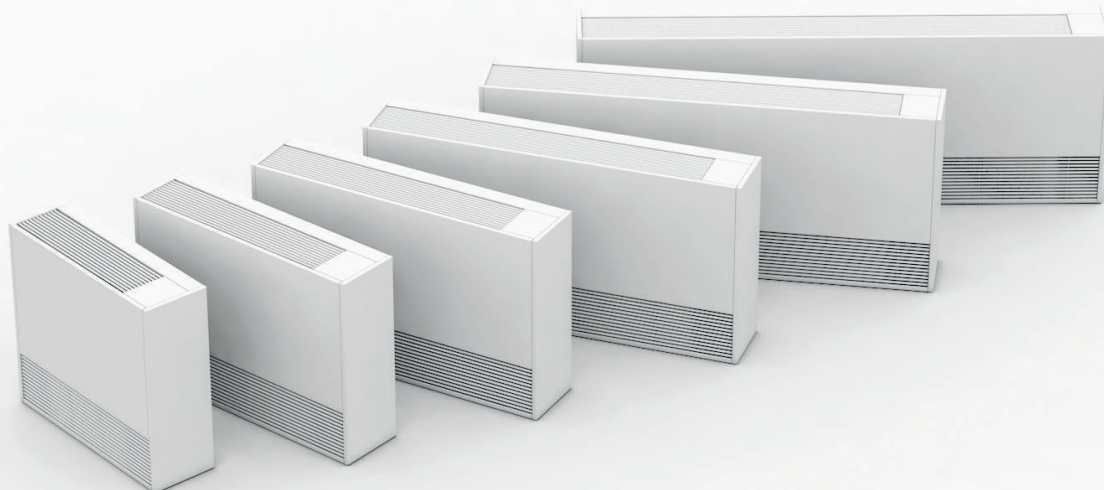
CO₂ controller



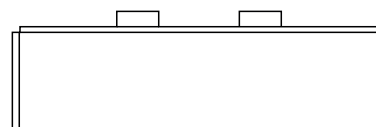
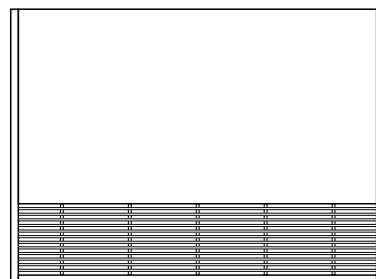
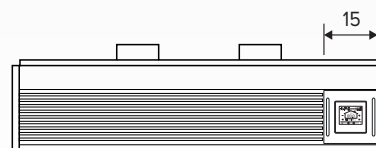
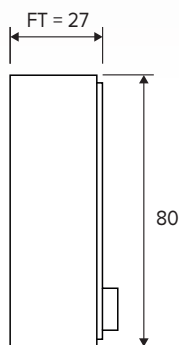
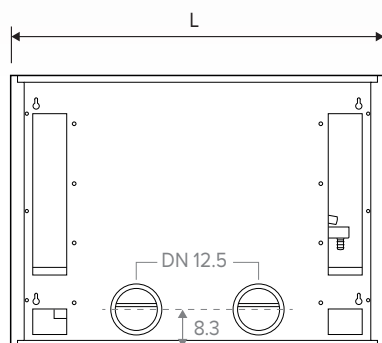
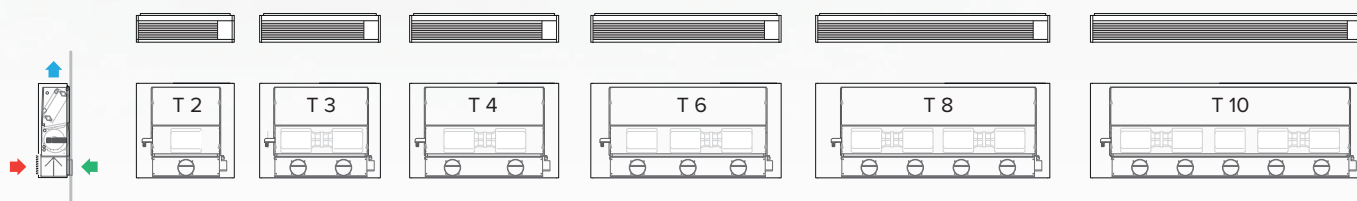


OPTION 2 - Konfiguration

Angebot:



Briza	T2 / L55	T3 / L75	T4 / L95	T6 / L125	T8 / L155	T10 / L190
L	90	110	130	160	190	225



Standardfarben: Umweltfreundlich lackiert mit kratzfester Pulverbeschichtung mit hoher UV-Beständigkeit. Andere Farben: siehe Farbkarte Jaga.

Verkehrsweiss RAL 9016 (133).
Softtouch: fein strukturierter
Mattlack, Glanzgrad < 10%

Sandstrahlgrau (001),
Metallic-Lack mit feiner Struktur

Off-black (145). Softtouch: fein
strukturierter Mattlack, Glanz-
grad < 10%

Da die Entwicklung sowie die Erneuerung der Produkte zeitlos weiter geht, sind alle Angaben bei eventuellen Änderungen unter Vorbehalt.

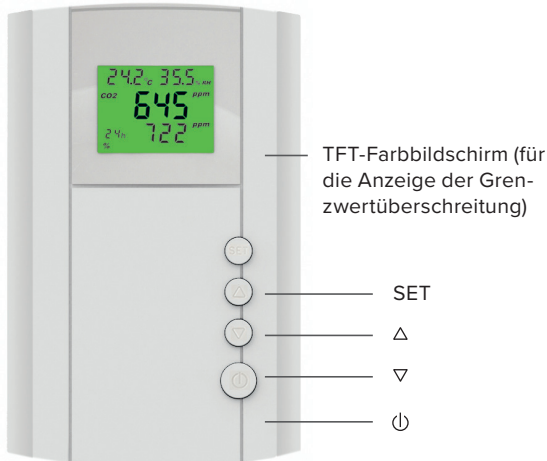
Jaga n.v., Verbindingslaan 16, B-3590 Diepenbeek, Tel.: +32 (0)11 29 41 11, Fax: +32 (0)11 32 35 78 - info@jaga.com. - www.jaga.com - 25 Januar 2023 2:52 PM



OPTION 2

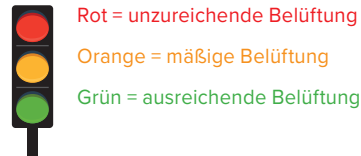
CO₂ Controller:

Mit modulierendem Ausgang zur Ansteuerung des Luftumschaltventils über 0...10V Signal. Die Signalisierung, Messung und Steuerung des CO₂-Gehalts mittels CO₂-Überwachung ist für die Überwachung der Luftqualität unerlässlich. Der CO₂-Gehalt (Kohlendioxid) in der Luft ist ein guter Indikator für den Belüftungsgrad.



- Platzierung außerhalb des Gerätes (Wandmontage), zentral im Raum
- direkte Steuerung von Lüftungsanlagen über Sollwertverstellung
- genauer CO₂-Sensor (NDIR)
- genauer Temperatursensor
- relative Luftfeuchtigkeit
- PID-Regelfunktion

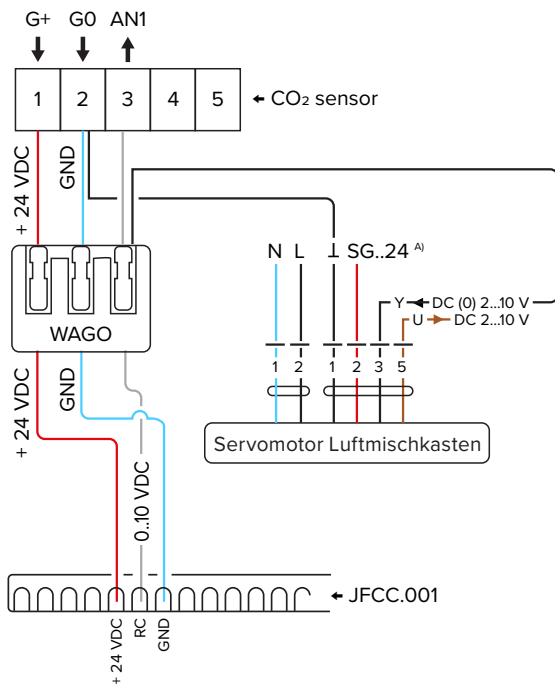
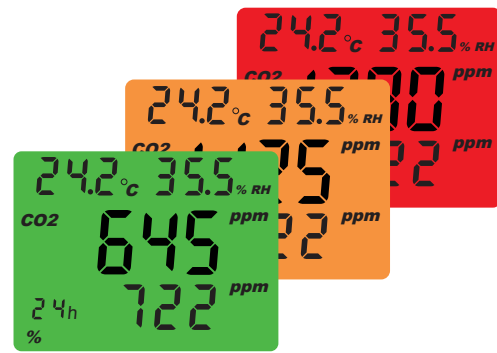
Die CO₂/ppm-Werte werden in drei Farben (Ampelanzeige) angezeigt. Der Controller warnt mittels einer Ampelanzeige, wenn die gemessenen Werte die eingestellten Standards überschreiten. Neben dem aktuellen CO₂-Gehalt zeigt der Bildschirm auch die Temperatur und die relative Luftfeuchtigkeit an.



Rot = unzureichende Belüftung

Orange = mäßige Belüftung

Grün = ausreichende Belüftung



Spezifikationen:

Art.code:	8600.010109	
Sensorart	NDIR single beam	
CO ₂	Messbereich	0 bis 5.000 ppm
	Genauigkeit	40 ppm + 3 % des Messwerts
	Kalibrierung	Automatische Kalibrierfunktion mit ABC-Logik
Temp.	Messbereich	-20 tot 60 C
	Genauigkeit	< 0.5°C
R.V.	Messbereich	0 - 95%, Nicht kondensierend
	Genauigkeit	+ 3%R.V.
Ausgang	3 x 0-10 VDC/4-20 mA lineare oder PID-Regel-funktion	
Interface	RS485 Modbus	
TFT Anzeige	Farbanzeige der aktuellen Messwerte	
Steuertasten	4 4 + einstellen - Leistung (+ set - Power)	
Abmessungen	150 x 90 x 43 (H x B x D)	
Gehäuse	ABS Kunststoff	
Netzteil	24 VAC - 24 VDC / 3,5W max	
Gewicht	280 gr.	
IP-Klasse	IP30	
Garantie	1 Jahr	



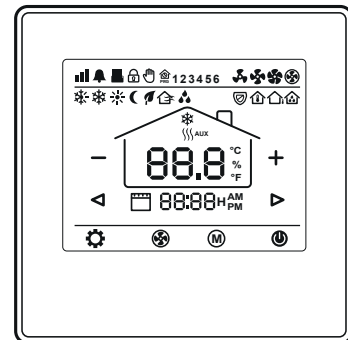
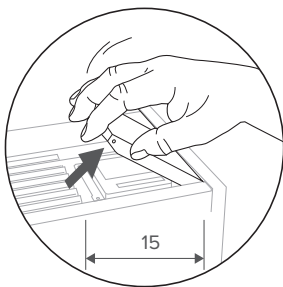
OPTION 2

Jaga Raumthermostat JRT.100TW Wifi:

- LCD-Touchscreen mit Hinterrundbeleuchtung
- Steuerung über WIFI (Smartphone-App) möglich
- Steuerung der Ventile 24 VDC Heizen / Kühlen
- Lüftergeschwindigkeit: manuell einstellbar oder Auto

Thermostateinstellungen:

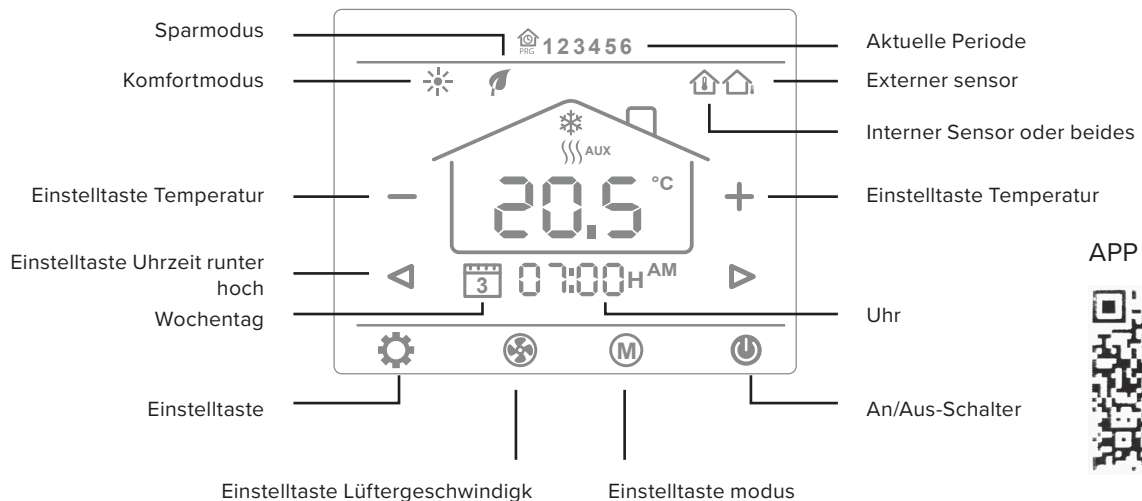
- Uhr
- Programmierbare Zeitzonen (5+1+1)
- Lüftergeschwindigkeit: min/med/max oder auto
- Zimmertemperatur
- Heizen und Kühlen mit 2-Rohr- oder 4-Rohr-System
- Thermoelektrischer Motor "Auf- Zu" 24VAC / DC



Die Bedienung kann über den LCD-Touchscreen des Thermostats oder über die App auf Ihrem Smartphone erfolgen:

- Fügen Sie einfach verschiedene Geräte hinzu ((3).
- Wählen Sie manuell Ihre ideale Temperatur (4) & (5)
- Programmieren Sie Ihr Wochenprogramm (6).
- Wählen Sie Ihre perfekte Temperatur manuell (7).

LCD touchscreen



APP smartphone



APP smartphone:



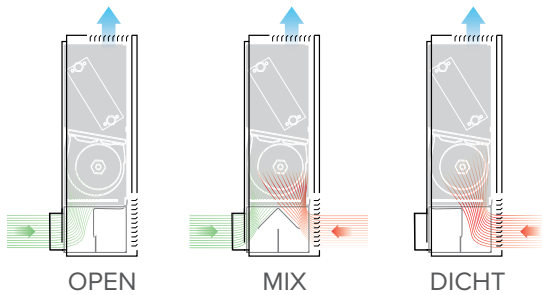
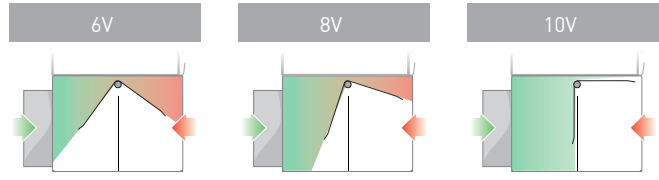
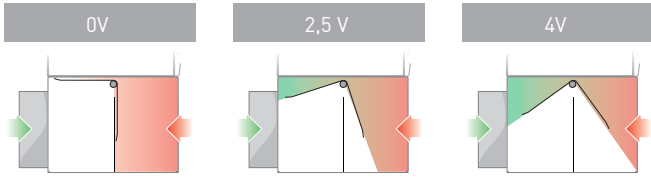


Motorisierter Luftmischkasten

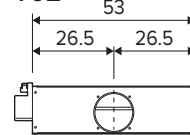
- 230 VAC motorisierter Luftmischkasten mit modulierend einstellbarem Ventil (Ventilstellung durch Modulation 0...10 V Sinal bestimmt)
- Luftdurchlass $\varnothing 125$ mm (Anzahl wird durch die Gerätelänge bestimmt)
- Stahlblech lackiert in dunkelgrau - RAL
- Unsichtbar in die Briza 22 FT-Verkleidung integriert

- Luftvolumenströme: siehe Seite 17

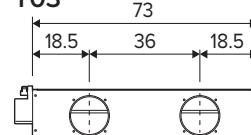
0..10V Modulierend:



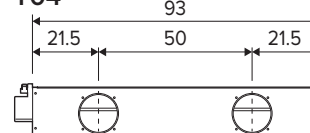
T02



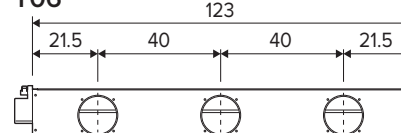
T03



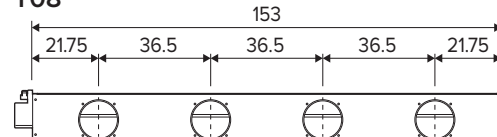
T04



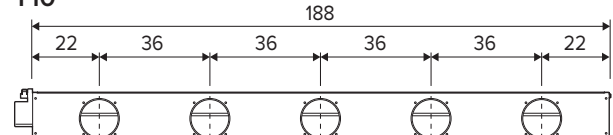
T06



T08



T10





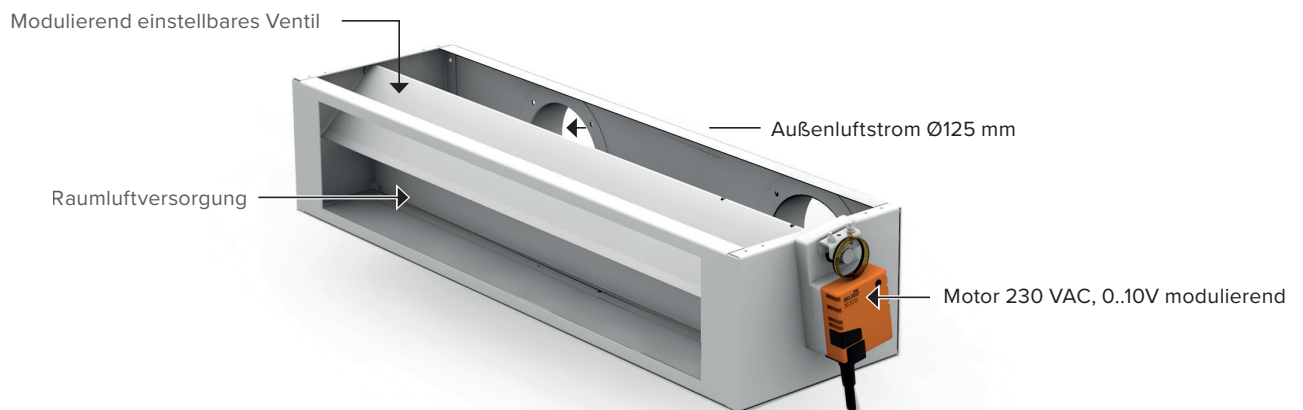
Luftdurchsätze der Luftmischkasten:

Abmessungen in cm

Type Briza 22 BT:	T2 / L55	T3 / L75	T4 / L95	T6 / L125	T8 / L155	T10 / L190
Länge Luftmischkasten	53	73	93	123	153	188

	Steuerspannung modulierender Motor	Gesamte Außenluft 100 % m ³ /h					
	2V	50	60	150	150	148	165
	4V	105	140	255	255	252	275
	6V	155	210	360	345	360	396
	8V	200	280	450	420	440	484
	10V	235	320	480	465	500	550

	Steuerspannung modulierender Motor	Gesamte Außenluft 50% (mix) m ³ /h					
	2V	30	26	78	75	76	76
	4V	60	60	126	123	128	126
	6V	80	96	168	171	176	182
	8V	100	120	195	198	212	222
	10V	120	144	225	216	232	235





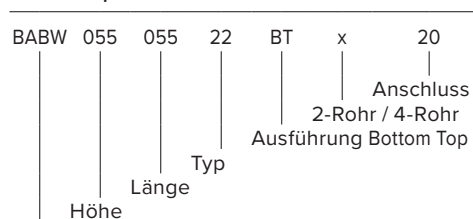
OPTION 1 - Konfiguration 1.1

Werkseitig montiert: Briza 22 BT Zum Einbau in Wand oder Decke BABW - BABC.

Separat bestellen: Luftmischkasten und Siemens RDG264KN !

Länge	2-Rohr	4-Rohr	Luftmischkasten	RDG264KN
55	BABW 055 055 22 BT 2 20	BABW 055 055 22 BT 4 20	8763 0301	8751.050018
75	BABW 055 075 22 BT 2 20	BABW 055 075 22 BT 4 20	8763 0302	
95	BABW 055 095 22 BT 2 20	BABW 055 095 22 BT 4 20	8763 0303	
125	BABW 055 125 22 BT 2 20	BABW 055 125 22 BT 4 20	8763 0304	
155	BABW 055 155 22 BT 2 20	BABW 055 155 22 BT 4 20	8763 0305	
190	BABW 055 190 22 BT 2 20	BABW 055 190 22 BT 4 20	8763 0306	

Codebeispiel:



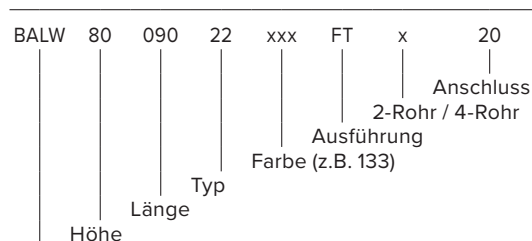
BABW = wandinbouw BABC = plafondinbouw

OPTION 1 - Konfiguration 1.2

Werkseitig montiert: Briza 22 BT Für Wandmontage, mit Verkleidung FT, RDG264KN und Luftmischkasten.

Länge	2-Rohr	4-Rohr
90	BALW 80 090 22 xxx FT 2 20	BALW 80 090 22 xxx FT 4 20
110	BALW 80 110 22 xxx FT 2 20	BALW 80 110 22 xxx FT 4 20
130	BALW 80 130 22 xxx FT 2 20	BALW 80 130 22 xxx FT 4 20
160	BALW 80 160 22 xxx FT 2 20	BALW 80 160 22 xxx FT 4 20
190	BALW 80 190 22 xxx FT 2 20	BALW 80 190 22 xxx FT 4 20
225	BALW 80 225 22 xxx FT 2 20	BALW 80 225 22 xxx FT 4 20

Codebeispiel:



BA= Briza LW = Luftmischkasten

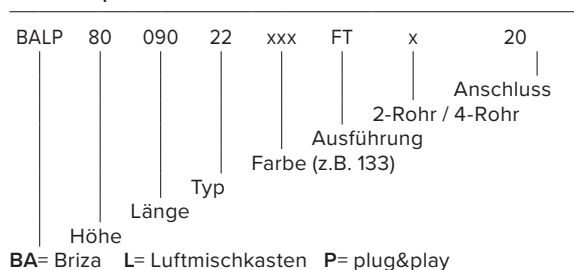


OPTION 2 - Konfiguration

Werkseitig montiert: Briza 22 BT Für Wandmontage mit Verkleidung FT, CO₂ Controller, Eingebautes WiFi Thermostat, Stromversorgung 230 VAC , JFCC Jaga Fancoil Controller, Luftmischkasten, hydraulische Anschlüsse.

Länge	2-Rohr	4-Rohr
90	BALP 80 090 22 xxx FT 2 20	BALP 80 090 22 xxx FT 4 20
110	BALP 80 110 22 xxx FT 2 20	BALP 80 110 22 xxx FT 4 20
130	BALP 80 130 22 xxx FT 2 20	BALP 80 130 22 xxx FT 4 20
160	BALP 80 160 22 xxx FT 2 20	BALP 80 160 22 xxx FT 4 20
190	BALP 80 190 22 xxx FT 2 20	BALP 80 190 22 xxx FT 4 20
225	BALP 80 225 22 xxx FT 2 20	BALP 80 225 22 xxx FT 4 20

Codebeispiel:



CO₂-Regler: auch separat bestellbar. Bestellnummer: 8600.010109

Standardfarben: Umweltfreundlich lackiert mit kratzfester Pulverbeschichtung mit hoher UV-Beständigkeit. Andere Farben: siehe Farbkarte Jaga.

Verkehrsweiss RAL 9016 (133).
Softtouch: fein strukturierter
Mattlack, Glanzgrad < 10%



Sandstrahlgrau (001),
Metallic-Lack mit feiner Struktur



Off-black (145). Softtouch: fein
strukturierter Mattlack, Glanz-
grad < 10%

