



WANDINBOUW HYBRID



WANDINBOUW HYBRID

INHOUDSOPGAVE

TECHNISCHE INFORMATIE

Afmetingen 5

Standaard levering 5

STURINGEN

Welke Jaga sturing kiezen? 7

Waterzijdige aansluiting 8

Aansluiting links of rechts. 8

Met bediening op afstand 8

Meest gebruikte aansluitsets 9

Technische tabel 10

Hoogte 030 10

Hoogte 040 12

Hoogte 050 14

Hoogte 060 16

Hoogte 070 18

Hoogte 090 20

Onderdelen 22

DBH Upgrade set 22

Drukverliezen 24

Type 11 24

Type 16 25

Type 21 26

WANDINBOUW HYBRID

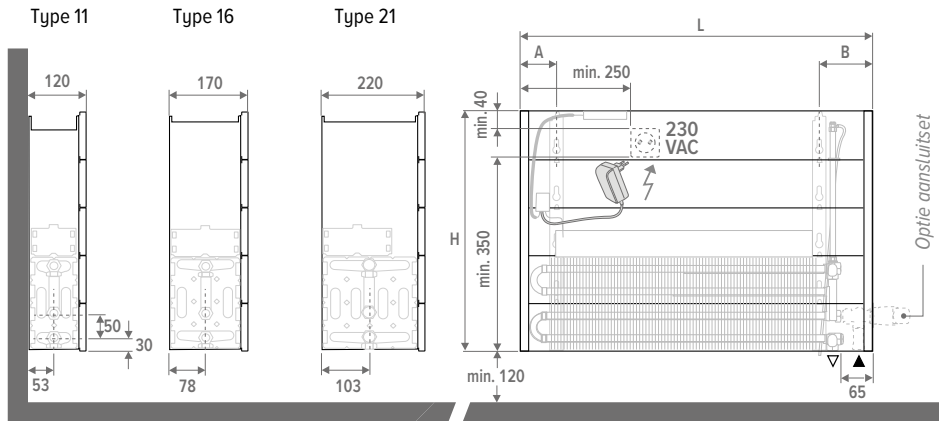
INHOUDSOPGAVE



WANDINBOUW HYBRID




AFMETINGEN (in mm)

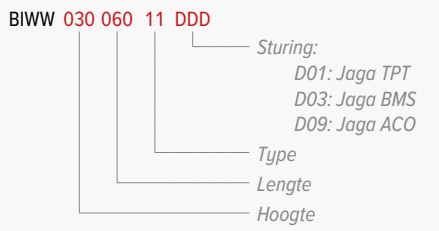


STANDAARD LEVERING

- Low-H₂O warmtewisselaar met wandconsoles en bevestigingsset
- haakse ontlufter (standaard) of verlengde ontlufter (twin) 1/8" en aftapstop 1/2"
- scheidingswand in donkergrijs gelakte staalplaat (niet bedoeld als definitieve bekleding)
- eenvoudig te plaatsen ventilator-unit met bediening, sturing en voeding 24 VDC
- duidelijke montage-instructies

 De convector is niet voorzien van een condensbewaking. Deze dient in de installatie geïntegreerd te worden (enkel voor koeling).

BESTELCODE



BEDIENINGSPANEEL



JDPC (Jaga Dynamic Product Controller)

| TYPE | FUNCTIE | BEDIENINGSPANEEL | EXTERNE 0-10 V AANSTURING | WATERTEMP. SENSOR | LUCHTTEMP. SENSOR |
|-------------------------------|---------|------------------|---------------------------|-------------------|-------------------|
| Jaga ACO (D09) | | ✓ | - | ✓ | ✓ |
| Jaga BMS 0-10V regeling (D03) | | - | ✓ | ✓ | - |
| Jaga TPT (D01) | | ✓ | - | ✓ | ✓ |

JAGA ACO (D09)

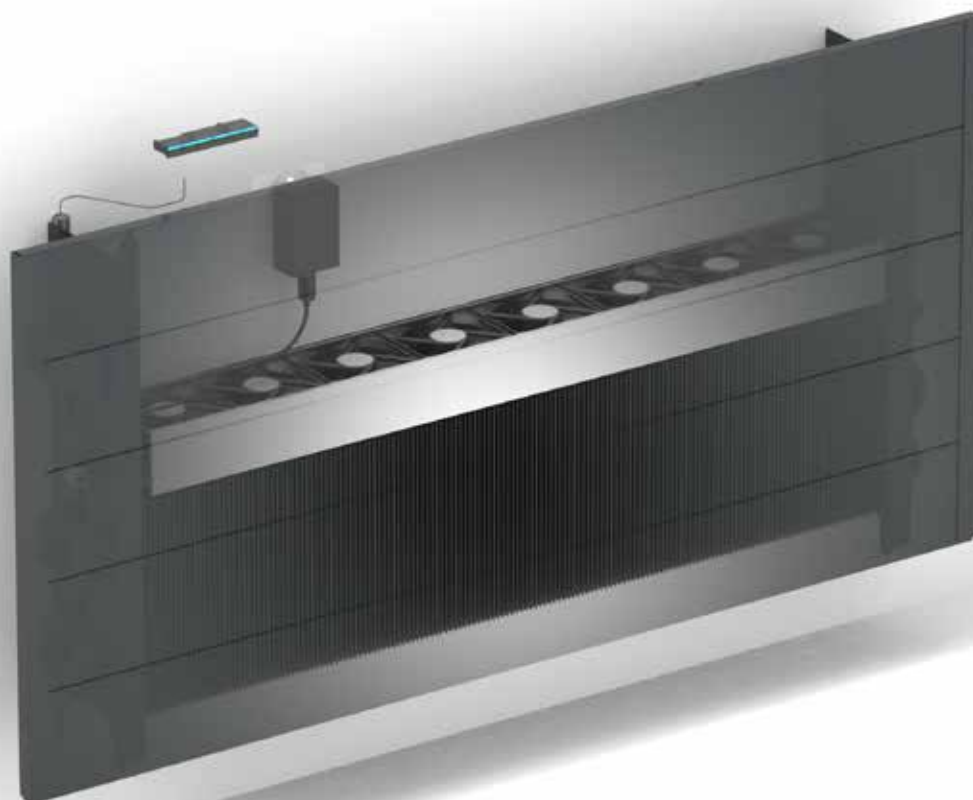
- De ventilatorsnelheid wordt manueel in 3 standen gekozen via het bedieningspaneel.
- Wanneer de watertemperatuur lager is als 24°C en de lucht warmer is dan het water in de warmtewisselaar starten de ventilatoren. Het toestel koelt dan de ruimte.
- Wanneer de watertemperatuur hoger is als 28°C en de lucht kouder is dan het water starten de ventilatoren. Het toestel verwarmt dan de ruimte.
- Het toestel **schakelt automatisch** van verwarmen naar koelen en naar stand-by mode.

JAGA BMS 0-10V REGELING (D03)

- De ventilatorsnelheid wordt enkel **aangestuurd door een 0-10V (DC) signaal** dat van een extern regelsysteem aangelegd wordt aan de elektronica van het toestel. Het 0-10V signaal kan aangelegd worden van een Jaga thermostaat of een ander domotica- of gebouwbeheersysteem.
- Wanneer de stuurspanning 1V of hoger is en de watertemperatuur hoger is dan 28°C of lager is dan 24°C starten de ventilatoren. Het toerental loopt evenredig op met de aangelegde stuurspanning. Bij 10V stuurspanning draaien de ventilatoren op maximaal toerental.
- Wanneer een Hybrid toestel met Jaga BMS sturing uitgerust wordt met een **thermo-elektrische ventielmotor** die op de interne elektronica aangesloten is, dan opent het ventiel wanneer de stuurspanning hoger is dan 1V.

JAGA TPT (D01)

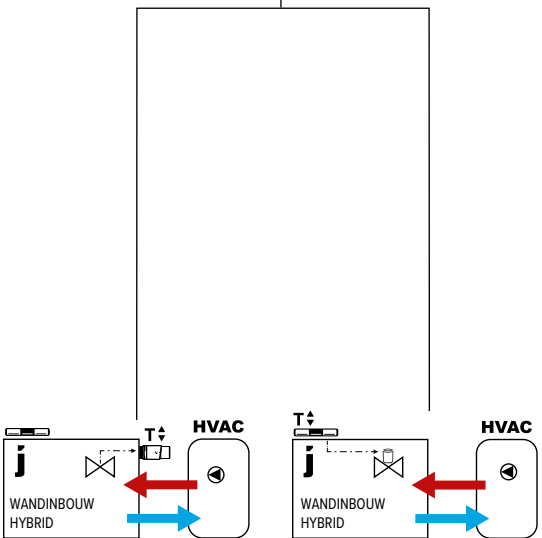
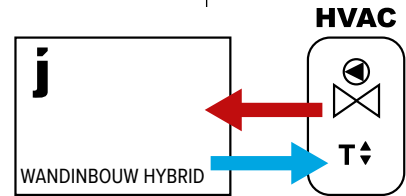
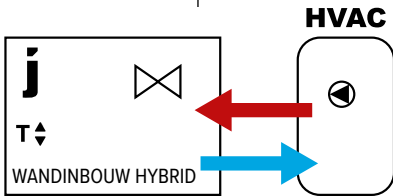
- De ventilatorsnelheid wordt automatisch gestuurd in functie van de ingestelde comforttemperatuur via de tiptoetsbediening. Hierdoor wordt het toestel zeer stil wanneer de comforttemperatuur bereikt is.
- Wanneer een Hybrid toestel met Jaga TPT sturing uitgerust wordt met een thermo-elektrische ventielmotor die op de interne elektronica aangesloten is, dan neemt het toestel de functie van kamerthermostaat over. Het toestel zal dan zelf op basis van kamertemperatuurmeting het waterdebiet door het toestel in- of uitschakelen. Wanneer de watertemperatuur in de warmtewisselaar lager is dan 24°C starten de ventilatoren. Het toestel koelt dan de ruimte.
- Wanneer men de **kamertemperatuur wenst in te stellen** via een ander systeem dat het waterdebiet door het toestel in- of uitschakelt, dan dient men geen thermo-elektrische ventielmotor op de interne controller aan te sluiten. De TPT sturing zal dan enkel het ventilatortoerental sturen op basis van de ingestelde comforttemperatuur. Intuïtief gebruikt men de tiptoetsbediening dan om meer of minder ventilatorondersteuning te krijgen bij het bereiken van de comforttemperatuur.
- Wanneer de watertemperatuur in de warmtewisselaar lager is dan 24°C starten de ventilatoren. Het toestel koelt dan de ruimte.
- Wanneer de watertemperatuur hoger is als 28°C starten de ventilatoren. Het toestel verwarmt dan de ruimte.



Wens je kamertemperatuurregeling op het toestel?

Ja, kamertemperatuurregeling in het toestel
Ventilatoren starten automatisch wanneer de interne regeling warm/koud water door de radiator stuurt

Nee, kamertemperatuurregeling buiten het toestel
Ventilatoren starten automatisch wanneer de externe regeling warm/koud water door de radiator stuurt



Verwarming: temperatuurregeling via thermostatisch radiatorventiel (TRV)
Koeling: thermostaatkop / adapter staat op koelstand, geen temperatuurregeling

Temperatuurregeling via bedieningspaneel op toestel (thermo-elektrisch ventiel in de radiator aangesloten op elektronica van het toestel)

Ventilatorsnelheid wordt bepaald door 3-standenbediening

Ventilatorsnelheid past zich aan, aan de kamertemperatuur en de ingestelde gewenste kamertemperatuur (via tiptoetsbediening)

JAGA ACO

JAGA TPT

Codering: D09

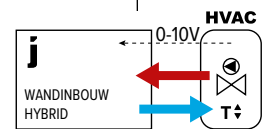
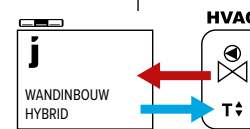
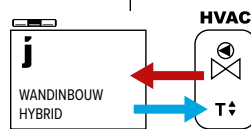
D01

Zonder 0-10V signaal:

- kamerthermostaat (Geen-Jaga)
- zoneregeling met kamertemp. regeling
- ketel- of warmtepompsturing met kamertemp. regeling
- domotica met kamertemp. regeling
- andere externe kamertemp. regelingen

0-10V signaal voor ventilatorsturing beschikbaar van

- Jaga kamerthermostaat met 0-10V signaal naar toestel
- domotica beschikbaar met 0-10V signaal naar toestel



Kies 1 van de 3 ventilatorsnelheden (snelheid past zich niet aan, aan de kamertemperatuur)

Ventilatorsnelheid past zich aan, aan de kamertemperatuur. Stel het temperatuurbereik in via het bedieningspaneel.

Ventilatorsnelheid wordt gestuurd door 0-10V aansluiting op de elektronica in de radiator.

JAGA ACO

JAGA TPT

JAGA BMS

D09

D01

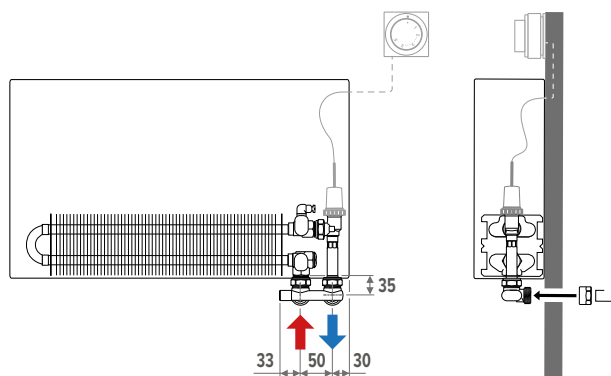
D03

AANSLUITING LINKS OF RECHTS MET BEDIENING OP AFSTAND

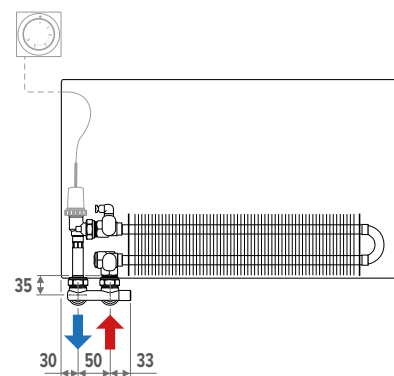
Mogelijke Euroconus aansluitsets: 111, 112, 113, 114

Mogelijke M24 aansluitsets: 28, 29

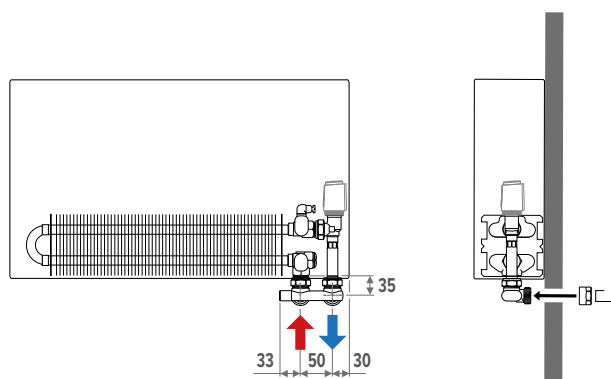
Voorbeeld aansluiting rechts (standaard)



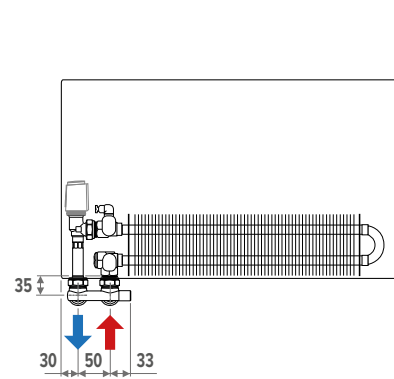
Voorbeeld aansluiting links



Voorbeeld aansluiting rechts (standaard)



Voorbeeld aansluiting links

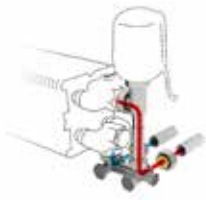


Wanneer een Hybrid toestel met Jaga TPT sturing uitgerust wordt met een thermo-elektrische ventielmotor die op de interne elektronica aangesloten is, dan neemt het toestel de functie van kamerthermostaat over. Het toestel zal dan zelf op basis van kamertemperatuurmeting het waterdebiet door het toestel in- of uitschakelen.

Wanneer men de kamertemperatuur wens in te stellen via een kamerthermostaat, zonesturing, domotica of ander systeem dat het waterdebiet door het toestel in- of uitschakelt, dan dient men geen thermo-elektrische ventielmotor op de interne controller aan te sluiten. De Jaga TPT sturing zal dan enkel de ventilatoren modulerend in toerental sturen op basis van de gemeten kamer- en watertemperatuur.

AANVOER BUITENZIJD

Met Jaga H-ventiel
Naar de wand



set **113** **KVS: 0.6**
TWEEPIJP / EENPIJP

| | | |
|-------------------|--------|--|
| COLO HBSW AC 4... | RD | |
| COLO HBSW AW 4... | RW | |
| COLO HBSW JH 4... | 24 VDC | |

code klemkoppeling invullen

Naar de vloer



set **114** **KVS: 0.6**
TWEEPIJP / EENPIJP

| | | |
|-------------------|--------|--|
| COLO HBSF RD 4... | RD | |
| COLO HBSF RW 4... | RW | |
| COLO HBSF 24 4... | 24 VDC | |

code klemkoppeling invullen

AANVOER BINNENZIJD

Met Jaga Crossflow ventiel
Naar de wand



set **111** **KVS: 0.6**
TWEEPIJP

| | | |
|-------------------|--------|--|
| COLO HBCW AC 4... | RD | |
| COLO HBCW AW 4... | RW | |
| COLO HBCW JH 4... | 24 VDC | |

code klemkoppeling invullen

Naar de vloer



set **112** **KVS: 0.6**
TWEEPIJP

| | | |
|-------------------|--------|--|
| COLO HBCF AC 4... | RD | |
| COLO HBCF AW 4... | RW | |
| COLO HBCF JH 4... | 24 VDC | |

code klemkoppeling invullen

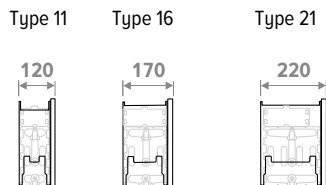
Klemkoppelingen 3/4" Euroconus

| DUNWANDIG METAAL | | KUNSTSTOF OF VPE/ALU | |
|------------------|--------|----------------------|--------|
| CODE | Buis Ø | CODE | Buis Ø |
| 112 | 12/1 | 612 | 12/2 |
| 114 | 14/1 | 614 | 14/2 |
| 115 | 15/1 | 616 | 16/2 |
| 116 | 16/1 | 618 | 18/2 |
| 118 | 18/1 | 619 | 16/1.5 |
| | | 620 | 20/2 |

*Uitgebreide informatie van de ventielen,
zie brochure "Aansluitsets & ventielen"*

WANDINBOUW HYBRID

HOOGTE 030



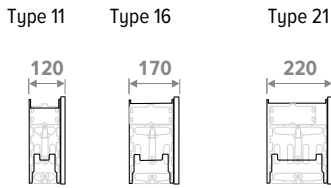
| HOOGTE H cm | LENGTE L cm | TYPE T | STAND | KOELLEN (niet condenserend) Kamertemperatuur 27°C | | | | | GELUIDSDRUKNIVEAU dB(A) | ENERGIEVERBRUIK Watt | GEWICHT kg | WATERHOUD L | BESTELCODE | |
|-------------------|-------------------|-----------|-------|---|---------------|---------------|---------------|---------------|----------------------------|-------------------------|---------------|----------------|-------------------------|-------------------------|
| | | | | 16/18 Watt | 35/30 Watt | 45/40 Watt | 50/45 Watt | 55/45 Watt | | | | | | |
| BIWW 030 050 | 11 | 1 | 1 | 148 | 190 | 366 | 457 | 499 | 26.0 | 3.6 | 0.7 | | BIWW 030 050 11 XXX DDD | |
| | | 2 | 2 | 158 | 203 | 391 | 489 | 534 | 30.0 | 4.1 | | | | |
| | | 3 | 3 | 185 | 237 | 457 | 571 | 624 | 38.8 | 5.1 | | | | |
| | 16 | 1 | 1 | --- | --- | --- | --- | --- | --- | --- | --- | --- | --- | |
| | | 2 | 2 | --- | --- | --- | --- | --- | --- | --- | | | | |
| | | 3 | 3 | --- | --- | --- | --- | --- | --- | --- | | | | |
| | 21 | 1 | 1 | --- | --- | --- | --- | --- | --- | --- | --- | --- | --- | |
| | | 2 | 2 | --- | --- | --- | --- | --- | --- | --- | | | | |
| | | 3 | 3 | --- | --- | --- | --- | --- | --- | --- | | | | |
| | 060 | 11 | 1 | 1 | 191 | 246 | 474 | 592 | 647 | 26.0 | 4.8 | 0.8 | | BIWW 030 060 11 XXX DDD |
| | | | 2 | 2 | 205 | 263 | 508 | 634 | 693 | 30.0 | 5.4 | | | |
| | | | 3 | 3 | 242 | 311 | 601 | 750 | 820 | 40.0 | 6.8 | | | |
| 16 | | 1 | 1 | 214 | 301 | 581 | 726 | 793 | 26.0 | 4.8 | 1.2 | | BIWW 030 060 16 XXX DDD | |
| | | 2 | 2 | 230 | 323 | 624 | 779 | 851 | 30.0 | 5.5 | | | | |
| | | 3 | 3 | 305 | 428 | 826 | 1031 | 1126 | 41.1 | 7.2 | | | | |
| 21 | | 1 | 1 | 234 | 416 | 779 | 963 | 1048 | 26.0 | 4.8 | 1.6 | | BIWW 030 060 21 XXX DDD | |
| | | 2 | 2 | 251 | 447 | 836 | 1034 | 1125 | 30.0 | 5.5 | | | | |
| | | 3 | 3 | 332 | 591 | 1106 | 1368 | 1488 | 41.1 | 7.2 | | | | |
| 070 | | 11 | 1 | 1 | 234 | 301 | 580 | 724 | 791 | 26.0 | 5.5 | 0.9 | | BIWW 030 070 11 XXX DDD |
| | | | 2 | 2 | 251 | 322 | 622 | 777 | 849 | 30.0 | 5.9 | | | |
| | | | 3 | 3 | 300 | 385 | 743 | 928 | 1014 | 41.0 | 7.9 | | | |
| | 16 | 1 | 1 | 220 | 350 | 676 | 844 | 922 | 26.0 | 5.1 | 1.4 | | BIWW 030 070 16 XXX DDD | |
| | | 2 | 2 | 236 | 376 | 725 | 906 | 990 | 30.0 | 5.6 | | | | |
| | | 3 | 3 | 312 | 498 | 960 | 1199 | 1310 | 41.1 | 7.2 | | | | |
| | 21 | 1 | 1 | 240 | 456 | 854 | 1056 | 1149 | 26.0 | 5.1 | 1.9 | | BIWW 030 070 21 XXX DDD | |
| | | 2 | 2 | 258 | 490 | 917 | 1134 | 1234 | 30.0 | 5.6 | | | | |
| | | 3 | 3 | 341 | 648 | 1214 | 1501 | 1633 | 41.1 | 7.2 | | | | |
| | 080 | 11 | 1 | 1 | 276 | 355 | 684 | 854 | 933 | 26.0 | 6.3 | 1.1 | | BIWW 030 080 11 XXX DDD |
| | | | 2 | 2 | 296 | 381 | 735 | 917 | 1002 | 30.0 | 6.8 | | | |
| | | | 3 | 3 | 358 | 460 | 887 | 1107 | 1210 | 41.8 | 9.1 | | | |
| 16 | | 1 | 1 | 312 | 439 | 847 | 1058 | 1156 | 26.0 | 6.0 | 1.6 | | BIWW 030 080 16 XXX DDD | |
| | | 2 | 2 | 335 | 471 | 908 | 1134 | 1239 | 30.0 | 6.7 | | | | |
| | | 3 | 3 | 450 | 632 | 1219 | 1522 | 1663 | 42.4 | 9.0 | | | | |
| 21 | | 1 | 1 | 341 | 606 | 1135 | 1404 | 1527 | 26.0 | 6.0 | 2.1 | | BIWW 030 080 21 XXX DDD | |
| | | 2 | 2 | 366 | 650 | 1217 | 1505 | 1638 | 30.0 | 6.7 | | | | |
| | | 3 | 3 | 490 | 873 | 1634 | 2020 | 2197 | 42.4 | 9.0 | | | | |
| 090 | | 11 | 1 | 1 | 317 | 408 | 786 | 982 | 1072 | 26.0 | 6.7 | 1.2 | | BIWW 030 090 11 XXX DDD |
| | | | 2 | 2 | 341 | 438 | 846 | 1056 | 1154 | 30.0 | 7.4 | | | |
| | | | 3 | 3 | 415 | 534 | 1029 | 1286 | 1405 | 42.4 | 10.3 | | | |
| | 16 | 1 | 1 | 358 | 503 | 970 | 1211 | 1323 | 26.0 | 7.0 | 1.8 | | BIWW 030 090 16 XXX DDD | |
| | | 2 | 2 | 383 | 539 | 1039 | 1298 | 1418 | 30.0 | 7.7 | | | | |
| | | 3 | 3 | 522 | 734 | 1415 | 1767 | 1931 | 43.3 | 10.7 | | | | |
| | 21 | 1 | 1 | 390 | 694 | 1300 | 1607 | 1749 | 26.0 | 7.0 | 2.4 | | BIWW 030 090 21 XXX DDD | |
| | | 2 | 2 | 418 | 744 | 1393 | 1722 | 1874 | 30.0 | 7.7 | | | | |
| | | 3 | 3 | 570 | 1013 | 1897 | 2345 | 2552 | 43.3 | 10.7 | | | | |
| | 100 | 11 | 1 | 1 | 358 | 460 | 887 | 1107 | 1210 | 26.0 | 7.8 | 1.3 | | BIWW 030 100 11 XXX DDD |
| | | | 2 | 2 | 385 | 495 | 955 | 1193 | 1303 | 30.0 | 8.7 | | | |
| | | | 3 | 3 | 473 | 608 | 1173 | 1465 | 1600 | 43.0 | 12.2 | | | |
| 16 | | 1 | 1 | 403 | 566 | 1092 | 1364 | 1490 | 26.0 | 7.0 | 2.0 | | BIWW 030 100 16 XXX DDD | |
| | | 2 | 2 | 431 | 606 | 1169 | 1460 | 1595 | 30.0 | 7.7 | | | | |
| | | 3 | 3 | 595 | 836 | 1612 | 2013 | 2199 | 44.1 | 10.7 | | | | |
| 21 | | 1 | 1 | 439 | 782 | 1464 | 1809 | 1969 | 26.0 | 7.0 | 2.7 | | BIWW 030 100 21 XXX DDD | |
| | | 2 | 2 | 471 | 837 | 1567 | 1937 | 2108 | 30.0 | 7.7 | | | | |
| | | 3 | 3 | 649 | 1154 | 2160 | 2671 | 2906 | 44.1 | 10.7 | | | | |
| 110 | | 11 | 1 | 1 | 401 | 516 | 995 | 1242 | 1357 | 26.0 | 8.4 | 1.5 | | BIWW 030 110 11 XXX DDD |
| | | | 2 | 2 | 432 | 556 | 1072 | 1339 | 1462 | 30.0 | 9.3 | | | |
| | | | 3 | 3 | 531 | 682 | 1315 | 1643 | 1795 | 43.5 | 14.0 | | | |
| | 16 | 1 | 1 | 408 | 613 | 1183 | 1477 | 1614 | 26.0 | 7.9 | 2.2 | | BIWW 030 110 16 XXX DDD | |
| | | 2 | 2 | 437 | 657 | 1267 | 1582 | 1728 | 30.0 | 8.8 | | | | |
| | | 3 | 3 | 602 | 905 | 1746 | 2181 | 2383 | 44.1 | 12.5 | | | | |
| | 21 | 1 | 1 | 446 | 821 | 1536 | 1899 | 2067 | 26.0 | 7.9 | 2.9 | | BIWW 030 110 21 XXX DDD | |
| | | 2 | 2 | 477 | 879 | 1645 | 2034 | 2213 | 30.0 | 8.8 | | | | |
| | | 3 | 3 | 658 | 1211 | 2268 | 2804 | 3051 | 44.1 | 12.5 | | | | |
| | 120 | 11 | 1 | 1 | 437 | 562 | 1084 | 1354 | 1479 | 26.0 | 8.9 | 1.6 | | BIWW 030 120 11 XXX DDD |
| | | | 2 | 2 | 473 | 607 | 1171 | 1463 | 1598 | 30.0 | 9.9 | | | |
| | | | 3 | 3 | 589 | 756 | 1459 | 1822 | 1990 | 44.0 | 14.8 | | | |
| 16 | | 1 | 1 | 496 | 698 | 1346 | 1681 | 1836 | 26.0 | 8.7 | 2.4 | | BIWW 030 120 16 XXX DDD | |
| | | 2 | 2 | 532 | 747 | 1441 | 1800 | 1966 | 30.0 | 9.8 | | | | |
| | | 3 | 3 | 740 | 1039 | 2005 | 2504 | 2735 | 44.8 | 14.3 | | | | |
| 21 | | 1 | 1 | 542 | 963 | 1804 | 2230 | 2426 | 26.0 | 8.7 | 3.2 | | BIWW 030 120 21 XXX DDD | |
| | | 2 | 2 | 580 | 1032 | 1932 | 2388 | 2598 | 30.0 | 9.8 | | | | |
| | | 3 | 3 | 807 | 1435 | 2687 | 3322 | 3615 | 44.8 | 14.3 | | | | |

Afgiftes gemeten volgens EN 16430
 *Geluidsmeting volgens ISO 3741:2010, op 2 m van het
 toestel en met een aangenomen ruimtedemping van
 8 dB(A) / inhoud lokaal 100 m³ / nagalmtijd 0.5 sec.

kleurcode invullen
 code sturing invullen

WANDINBOUW HYBRID

HOOGTE 030



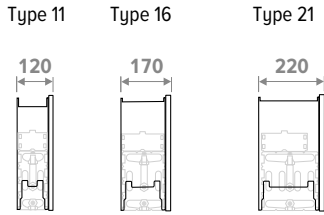
| HOOGTE | LENGTE | TYPE | STAND | KOELEN (niet condensend) Kamertemperatuur 27°C | | | | | GELUIDSDRUKNIVEAU | | ENERGIEVERBRUIK | GEWICHT | WATERHOUD | BESTELCODE |
|----------|--------|------|-------|--|-------|-------|-------|-------|-------------------|------|-------------------------|-------------------------|-------------------------|------------|
| | | | | 16/18 | 35/30 | 45/40 | 50/45 | 55/45 | dB(A) | Watt | | | | |
| H | L | T | | VERWARMEN Kamertemperatuur 20°C | | | | | | | kg | L | | |
| cm | cm | | | Watt | Watt | Watt | Watt | Watt | | | | | | |
| BIWW 030 | 140 | 11 | 1 | 515 | 662 | 1277 | 1595 | 1743 | 26.0 | 10.1 | 1.6 | | BIWW 030 140 11 XXX DDD | |
| | | | 2 | 558 | 717 | 1383 | 1728 | 1887 | 30.0 | 11.2 | | | | |
| | | | 3 | 704 | 905 | 1745 | 2179 | 2380 | 44.8 | 17.5 | | | | |
| | 16 | 1 | 589 | 827 | 1596 | 1993 | 2177 | 26.0 | 9.6 | 2.4 | | BIWW 030 140 16 XXX DDD | | |
| | | 2 | 630 | 886 | 1709 | 2134 | 2332 | 30.0 | 10.5 | | | | | |
| | | 3 | 885 | 1243 | 2398 | 2995 | 3272 | 45.4 | 16.1 | | | | | |
| | 21 | 1 | 642 | 1143 | 2139 | 2645 | 2877 | 26.0 | 9.6 | 3.2 | | BIWW 030 140 21 XXX DDD | | |
| | | 2 | 688 | 1224 | 2291 | 2832 | 3082 | 30.0 | 10.5 | | | | | |
| | | 3 | 965 | 1717 | 3214 | 3974 | 4324 | 45.4 | 16.1 | | | | | |
| | 160 | 11 | 1 | 592 | 760 | 1467 | 1832 | 2001 | 26.0 | 11.0 | 2.1 | | BIWW 030 060 11 XXX DDD | |
| | | | 2 | 642 | 825 | 1592 | 1988 | 2172 | 30.0 | 12.4 | | | | |
| | | | 3 | 819 | 1053 | 2031 | 2536 | 2771 | 45.5 | 19.2 | | | | |
| | 16 | 1 | 676 | 951 | 1834 | 2290 | 2502 | 26.0 | 11.5 | 3.2 | | BIWW 030 060 16 XXX DDD | | |
| | | 2 | 722 | 1015 | 1958 | 2445 | 2671 | 30.0 | 12.8 | | | | | |
| | | 3 | 1030 | 1447 | 2791 | 3486 | 3808 | 46.4 | 19.6 | | | | | |
| | 21 | 1 | 738 | 1313 | 2458 | 3039 | 3307 | 26.0 | 11.5 | 4.3 | | BIWW 030 060 21 XXX DDD | | |
| | | 2 | 788 | 1402 | 2624 | 3245 | 3530 | 30.0 | 12.8 | | | | | |
| | | 3 | 1123 | 1998 | 3741 | 4625 | 5032 | 46.4 | 19.6 | | | | | |
| | 180 | 11 | 1 | 675 | 867 | 1673 | 2090 | 2283 | 26.0 | 12.2 | 2.4 | | BIWW 030 070 11 XXX DDD | |
| | | | 2 | 733 | 942 | 1816 | 2268 | 2478 | 30.0 | 13.7 | | | | |
| | | | 3 | 935 | 1201 | 2317 | 2893 | 3161 | 46.0 | 22.0 | | | | |
| | 16 | 1 | 686 | 1042 | 2011 | 2511 | 2743 | 26.0 | 11.5 | 3.6 | | BIWW 030 070 16 XXX DDD | | |
| | | 2 | 733 | 1113 | 2147 | 2681 | 2929 | 30.0 | 12.8 | | | | | |
| | | 3 | 1045 | 1586 | 3060 | 3821 | 4175 | 46.4 | 19.6 | | | | | |
| 21 | 1 | 750 | 1388 | 2599 | 3214 | 3497 | 26.0 | 11.5 | 4.8 | | BIWW 030 070 21 XXX DDD | | | |
| | 2 | 801 | 1482 | 2775 | 3431 | 3733 | 30.0 | 12.8 | | | | | | |
| | 3 | 1142 | 2113 | 3956 | 4891 | 5322 | 46.4 | 19.6 | | | | | | |
| 200 | 11 | 1 | 741 | 952 | 1836 | 2293 | 2505 | 26.0 | 13.4 | 2.7 | | BIWW 030 080 11 XXX DDD | | |
| | | 2 | 807 | 1037 | 2001 | 2499 | 2730 | 30.0 | 14.8 | | | | | |
| | | 3 | 1050 | 1349 | 2603 | 3250 | 3551 | 46.5 | 24.0 | | | | | |
| 16 | 1 | 868 | 1220 | 2352 | 2938 | 3210 | 26.0 | 13.2 | 4.0 | | BIWW 030 080 16 XXX DDD | | | |
| | 2 | 914 | 1285 | 2479 | 3096 | 3382 | 30.0 | 14.7 | | | | | | |
| | 3 | 1320 | 1855 | 3577 | 4468 | 4881 | 47.1 | 23.5 | | | | | | |
| 21 | 1 | 947 | 1684 | 3153 | 3898 | 4242 | 26.0 | 13.2 | 5.3 | | BIWW 030 080 21 XXX DDD | | | |
| | 2 | 998 | 1775 | 3322 | 4108 | 4469 | 30.0 | 14.7 | | | | | | |
| | 3 | 1440 | 2561 | 4795 | 5928 | 6450 | 47.1 | 23.5 | | | | | | |
| 220 | 11 | 1 | 809 | 1040 | 2005 | 2505 | 2736 | 26.0 | 13.4 | 2.9 | | BIWW 030 090 11 XXX DDD | | |
| | | 2 | 884 | 1136 | 2191 | 2737 | 2990 | 30.0 | 14.8 | | | | | |
| | | 3 | 1166 | 1498 | 2889 | 3608 | 3941 | 46.9 | 24.0 | | | | | |
| 16 | 1 | 963 | 1354 | 2612 | 3262 | 3563 | 26.0 | 15.5 | 4.4 | | BIWW 030 090 16 XXX DDD | | | |
| | 2 | 1003 | 1003 | 2721 | 3398 | 3712 | 30.0 | 16.8 | | | | | | |
| | 3 | 1465 | 2058 | 3970 | 4959 | 5417 | 47.8 | 27.5 | | | | | | |
| 21 | 1 | 1051 | 1870 | 3501 | 4328 | 4709 | 26.0 | 15.5 | 5.9 | | BIWW 030 090 21 XXX DDD | | | |
| | 2 | 1095 | 1948 | 3646 | 4508 | 4905 | 30.0 | 16.8 | | | | | | |
| | 3 | 1598 | 2843 | 5322 | 6579 | 7159 | 47.8 | 27.5 | | | | | | |
| 240 | 11 | 1 | 877 | 1127 | 2174 | 2715 | 2967 | 26.0 | 14.8 | 3.2 | | BIWW 030 100 11 XXX DDD | | |
| | | 2 | 961 | 1235 | 2382 | 2975 | 3250 | 30.0 | 16.6 | | | | | |
| | | 3 | 1281 | 1646 | 3175 | 3965 | 4331 | 47.2 | 28.0 | | | | | |
| 16 | 1 | 1059 | 1488 | 2871 | 3586 | 3917 | 26.0 | 16.4 | 4.8 | | BIWW 030 100 16 XXX DDD | | | |
| | 2 | 1098 | 1543 | 2975 | 3716 | 4050 | 30.0 | 17.7 | | | | | | |
| | 3 | 1610 | 2262 | 4364 | 5450 | 5954 | 48.1 | 29.7 | | | | | | |
| 21 | 1 | 1155 | 2056 | 3848 | 4758 | 5177 | 26.0 | 16.4 | 6.4 | | BIWW 030 100 21 XXX DDD | | | |
| | 2 | 1197 | 2130 | 3988 | 4931 | 5365 | 30.0 | 17.7 | | | | | | |
| | 3 | 1756 | 3124 | 5849 | 7231 | 7868 | 48.1 | 29.7 | | | | | | |
| 260 | 11 | 1 | 950 | 1220 | 2353 | 2939 | 3211 | 26.0 | 16.2 | 3.5 | | BIWW 030 120 11 XXX DDD | | |
| | | 2 | 1047 | 1346 | 2596 | 3241 | 3541 | 30.0 | 18.6 | | | | | |
| | | 3 | 1396 | 1794 | 3461 | 4322 | 4722 | 47.8 | 31.4 | | | | | |
| 16 | 1 | 1069 | 1580 | 3048 | 3806 | 4158 | 26.0 | 16.4 | 5.1 | | BIWW 030 120 16 XXX DDD | | | |
| | 2 | 1108 | 1638 | 3159 | 3945 | 4310 | 30.0 | 17.7 | | | | | | |
| | 3 | 1625 | 2401 | 4632 | 5785 | 6320 | 48.1 | 29.7 | | | | | | |
| 21 | 1 | 1168 | 2131 | 3990 | 4933 | 5367 | 26.0 | 16.4 | 6.9 | | BIWW 030 120 21 XXX DDD | | | |
| | 2 | 1210 | 2209 | 4135 | 5112 | 5562 | 30.0 | 17.7 | | | | | | |
| | 3 | 1774 | 3239 | 6064 | 7497 | 8157 | 48.1 | 29.7 | | | | | | |
| 280 | 11 | 1 | 956 | 1286 | 2481 | 3098 | 3385 | 26.0 | 16.2 | 3.7 | | BIWW 030 140 11 XXX DDD | | |
| | | 2 | 1056 | 1420 | 2739 | 3421 | 3737 | 30.0 | 18.6 | | | | | |
| | | 3 | 1406 | 1892 | 3649 | 4557 | 4978 | 47.8 | 31.4 | | | | | |
| 16 | 1 | 1250 | 1757 | 3390 | 4233 | 4625 | 26.0 | 19.3 | 5.5 | | BIWW 030 140 16 XXX DDD | | | |
| | 2 | 1278 | 1797 | 3465 | 4328 | 4728 | 30.0 | 20.4 | | | | | | |
| | 3 | 1900 | 2670 | 5150 | 6431 | 7026 | 48.9 | 34.5 | | | | | | |
| 21 | 1 | 1364 | 2427 | 4543 | 5617 | 6112 | 26.0 | 19.3 | 7.4 | | BIWW 030 140 21 XXX DDD | | | |
| | 2 | 1395 | 2481 | 4645 | 5743 | 6249 | 30.0 | 20.4 | | | | | | |
| | 3 | 1917 | 3687 | 6903 | 8534 | 9286 | 48.9 | 34.5 | | | | | | |

Afgiftes gemeten volgens EN 16430
 *Geluidsmeting volgens ISO 3741:2010, op 2 m van het toestel en met een aangenomen ruimtedemping van 8 dB(A) / inhoud lokaal 100 m³ / nagalmtijd 0.5 sec.

kleurcode invullen
 code sturing invullen

WANDINBOUW HYBRID

HOOGTE 040

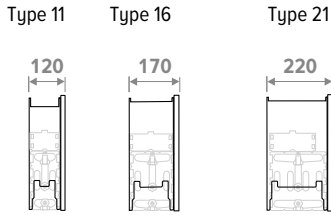


| HOOGTE H cm | LENGTE L cm | TYPE T | STAND | KOELEN (niet condenserend) Kamertemperatuur 27°C | | | | | GELUIDSDRUKNIVEAU dB(A) | ENERGIEVERBRUIK Watt | GEWICHT kg | WATERINHOUD L | BESTELCODE |
|-------------------|-------------------|-----------|-------|--|---------------|---------------|---------------|---------------|----------------------------|-------------------------|---------------|-------------------------|-------------------------|
| | | | | 16/18 Watt | 35/30 Watt | 45/40 Watt | 50/45 Watt | 55/45 Watt | | | | | |
| BIWW 040 050 | 11 | 11 | 1 | 148 | 190 | 366 | 457 | 499 | 26.0 | 3.6 | 0.7 | BIWW 040 050 11 XXX DDD | |
| | | | 2 | 158 | 203 | 391 | 489 | 534 | 30.0 | 4.1 | | | |
| | | | 3 | 185 | 237 | 457 | 571 | 624 | 38.8 | 5.1 | | | |
| | 16 | 16 | 16 | 1 | --- | --- | --- | --- | --- | --- | --- | --- | |
| | | | | 2 | --- | --- | --- | --- | --- | --- | | | --- |
| | | | | 3 | --- | --- | --- | --- | --- | --- | | | --- |
| | 21 | 21 | 21 | 1 | --- | --- | --- | --- | --- | --- | --- | --- | |
| | | | | 2 | --- | --- | --- | --- | --- | --- | | | --- |
| | | | | 3 | --- | --- | --- | --- | --- | --- | | | --- |
| 060 | 11 | 11 | 1 | 191 | 246 | 474 | 592 | 647 | 26.0 | 4.8 | 0.8 | BIWW 040 060 11 XXX DDD | |
| | | | 2 | 205 | 263 | 508 | 634 | 693 | 30.0 | 5.4 | | | |
| | | | 3 | 242 | 311 | 601 | 750 | 820 | 40.0 | 6.8 | | | |
| | 16 | 16 | 16 | 1 | 214 | 301 | 581 | 726 | 793 | 26.0 | 4.8 | 1.2 | BIWW 040 060 16 XXX DDD |
| | | | | 2 | 230 | 323 | 624 | 779 | 851 | 30.0 | 5.5 | | |
| | | | | 3 | 305 | 428 | 826 | 1031 | 1126 | 41.1 | 7.2 | | |
| | 21 | 21 | 21 | 1 | 234 | 416 | 779 | 963 | 1048 | 26.0 | 4.8 | 1.6 | BIWW 040 060 21 XXX DDD |
| | | | | 2 | 251 | 447 | 836 | 1034 | 1125 | 30.0 | 5.5 | | |
| | | | | 3 | 332 | 591 | 1106 | 1368 | 1488 | 41.1 | 7.2 | | |
| 070 | 11 | 11 | 1 | 234 | 301 | 580 | 724 | 791 | 26.0 | 5.5 | 0.9 | BIWW 040 070 11 XXX DDD | |
| | | | 2 | 251 | 322 | 622 | 777 | 849 | 30.0 | 5.9 | | | |
| | | | 3 | 300 | 385 | 743 | 928 | 1014 | 41.0 | 7.9 | | | |
| | 16 | 16 | 16 | 1 | 220 | 350 | 676 | 844 | 922 | 26.0 | 5.1 | 1.4 | BIWW 040 070 16 XXX DDD |
| | | | | 2 | 236 | 376 | 725 | 906 | 990 | 30.0 | 5.6 | | |
| | | | | 3 | 312 | 498 | 960 | 1199 | 1310 | 41.1 | 7.2 | | |
| | 21 | 21 | 21 | 1 | 240 | 456 | 854 | 1056 | 1149 | 26.0 | 5.1 | 1.9 | BIWW 040 070 21 XXX DDD |
| | | | | 2 | 258 | 490 | 917 | 1134 | 1234 | 30.0 | 5.6 | | |
| | | | | 3 | 341 | 648 | 1214 | 1501 | 1633 | 41.1 | 7.2 | | |
| 080 | 11 | 11 | 1 | 276 | 355 | 684 | 854 | 933 | 26.0 | 6.3 | 1.1 | BIWW 040 080 11 XXX DDD | |
| | | | 2 | 296 | 381 | 735 | 917 | 1002 | 30.0 | 6.8 | | | |
| | | | 3 | 358 | 460 | 887 | 1107 | 1210 | 41.8 | 9.1 | | | |
| | 16 | 16 | 16 | 1 | 312 | 439 | 847 | 1058 | 1156 | 26.0 | 6.0 | 1.6 | BIWW 040 080 16 XXX DDD |
| | | | | 2 | 335 | 471 | 908 | 1134 | 1239 | 30.0 | 6.7 | | |
| | | | | 3 | 450 | 632 | 1219 | 1522 | 1663 | 42.4 | 9.0 | | |
| | 21 | 21 | 21 | 1 | 341 | 456 | 854 | 1056 | 1149 | 26.0 | 6.0 | 2.1 | BIWW 040 080 21 XXX DDD |
| | | | | 2 | 366 | 490 | 917 | 1134 | 1234 | 30.0 | 6.7 | | |
| | | | | 3 | 490 | 873 | 1634 | 2020 | 2197 | 42.4 | 9.0 | | |
| 090 | 11 | 11 | 1 | 317 | 355 | 684 | 854 | 933 | 26.0 | 6.7 | 1.2 | BIWW 040 090 11 XXX DDD | |
| | | | 2 | 341 | 381 | 735 | 917 | 1002 | 30.0 | 7.4 | | | |
| | | | 3 | 415 | 534 | 1029 | 1286 | 1405 | 42.4 | 10.3 | | | |
| | 16 | 16 | 16 | 1 | 358 | 503 | 970 | 1211 | 1323 | 26.0 | 7.0 | 1.8 | BIWW 040 090 16 XXX DDD |
| | | | | 2 | 383 | 539 | 1039 | 1298 | 1418 | 30.0 | 7.7 | | |
| | | | | 3 | 522 | 734 | 1415 | 1767 | 1931 | 43.3 | 10.7 | | |
| | 21 | 21 | 21 | 1 | 390 | 694 | 1300 | 1607 | 1749 | 26.0 | 7.0 | 2.4 | BIWW 040 090 21 XXX DDD |
| | | | | 2 | 418 | 744 | 1393 | 1722 | 1874 | 30.0 | 7.7 | | |
| | | | | 3 | 570 | 1013 | 1897 | 2345 | 2552 | 43.3 | 10.7 | | |
| 100 | 11 | 11 | 1 | 358 | 460 | 887 | 1107 | 1210 | 26.0 | 7.8 | 1.3 | BIWW 040 100 11 XXX DDD | |
| | | | 2 | 385 | 495 | 955 | 1193 | 1303 | 30.0 | 8.7 | | | |
| | | | 3 | 473 | 608 | 1173 | 1465 | 1600 | 43.0 | 12.2 | | | |
| | 16 | 16 | 16 | 1 | 403 | 566 | 1092 | 1364 | 1490 | 26.0 | 7.0 | 2.0 | BIWW 040 100 16 XXX DDD |
| | | | | 2 | 431 | 606 | 1169 | 1460 | 1595 | 30.0 | 7.7 | | |
| | | | | 3 | 595 | 836 | 1612 | 2013 | 2199 | 44.1 | 10.7 | | |
| | 21 | 21 | 21 | 1 | 439 | 782 | 1464 | 1809 | 1969 | 26.0 | 7.0 | 2.7 | BIWW 040 100 21 XXX DDD |
| | | | | 2 | 471 | 837 | 1567 | 1937 | 2108 | 30.0 | 7.7 | | |
| | | | | 3 | 649 | 1154 | 2160 | 2671 | 2906 | 44.1 | 10.7 | | |
| 110 | 11 | 11 | 1 | 358 | 516 | 995 | 1242 | 1357 | 26.0 | 8.4 | 1.5 | BIWW 040 110 11 XXX DDD | |
| | | | 2 | 385 | 556 | 1072 | 1339 | 1462 | 30.0 | 9.3 | | | |
| | | | 3 | 531 | 682 | 1315 | 1643 | 1795 | 43.5 | 14.0 | | | |
| | 16 | 16 | 16 | 1 | 403 | 613 | 1183 | 1477 | 1614 | 26.0 | 7.9 | 2.2 | BIWW 040 110 16 XXX DDD |
| | | | | 2 | 431 | 657 | 1267 | 1582 | 1728 | 30.0 | 8.8 | | |
| | | | | 3 | 602 | 905 | 1746 | 2181 | 2383 | 44.1 | 12.5 | | |
| | 21 | 21 | 21 | 1 | 437 | 821 | 1536 | 1899 | 2067 | 26.0 | 7.9 | 2.9 | BIWW 040 110 21 XXX DDD |
| | | | | 2 | 473 | 879 | 1645 | 2034 | 2213 | 30.0 | 8.8 | | |
| | | | | 3 | 658 | 1211 | 2268 | 2804 | 3051 | 44.1 | 12.5 | | |
| 120 | 11 | 11 | 1 | 437 | 562 | 1084 | 1354 | 1479 | 26.0 | 8.9 | 1.6 | BIWW 040 120 11 XXX DDD | |
| | | | 2 | 473 | 607 | 1171 | 1463 | 1598 | 30.0 | 9.9 | | | |
| | | | 3 | 589 | 756 | 1459 | 1822 | 1990 | 44.0 | 14.8 | | | |
| | 16 | 16 | 16 | 1 | 496 | 698 | 1346 | 1681 | 1836 | 26.0 | 8.7 | 2.4 | BIWW 040 120 16 XXX DDD |
| | | | | 2 | 532 | 747 | 1441 | 1800 | 1966 | 30.0 | 9.8 | | |
| | | | | 3 | 740 | 1039 | 2005 | 2504 | 2735 | 44.8 | 14.3 | | |
| | 21 | 21 | 21 | 1 | 542 | 963 | 1804 | 2230 | 2426 | 26.0 | 8.7 | 3.2 | BIWW 040 120 21 XXX DDD |
| | | | | 2 | 580 | 1032 | 1932 | 2388 | 2598 | 30.0 | 9.8 | | |
| | | | | 3 | 807 | 1435 | 2687 | 3322 | 3615 | 44.8 | 14.3 | | |

Afgiftes gemeten volgens EN 16430
 *Geluidsmeting volgens ISO 3741:2010, op 2 m van het
 toestel en met een aangenomen ruimtedemping van
 8 dB(A) / inhoud lokaal 100 m³ / nagalmtijd 0.5 sec.

WANDINBOUW HYBRID

HOOGTE 040



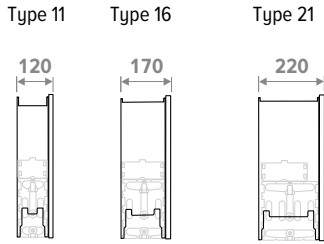
| HOOGTE H cm | LENGTE L cm | TYPE T | STAND | KOELEN (niet condenserend) Kamertemperatuur 27°C | | | | VERWARMEN Kamertemperatuur 20°C | | | | GELUIDSDRUKNIVEAU | | GEWICHT kg | WATERINHOUD L | BESTELCODE |
|-------------------|-------------------|-----------|-------|--|---------------|---------------|---------------|------------------------------------|-------|------|-------------------------|-------------------------|--|---------------|------------------|------------|
| | | | | 16/18 Watt | 35/30 Watt | 45/40 Watt | 50/45 Watt | 55/45 Watt | dB(A) | Watt | | | | | | |
| BIWW 040 | 140 | 11 | 1 | 515 | 662 | 1277 | 1595 | 1743 | 26.0 | 10.1 | 1.6 | BIWW 040 140 11 XXX DDD | | | | |
| | | | 2 | 558 | 717 | 1383 | 1728 | 1887 | 30.0 | 11.2 | | | | | | |
| | | | 3 | 704 | 905 | 1745 | 2179 | 2380 | 44.8 | 17.5 | | | | | | |
| | 16 | 1 | 589 | 827 | 1596 | 1993 | 2177 | 26.0 | 9.6 | 2.4 | BIWW 040 140 16 XXX DDD | | | | | |
| | | 2 | 630 | 886 | 1709 | 2134 | 2332 | 30.0 | 10.5 | | | | | | | |
| | | 3 | 885 | 1243 | 2398 | 2995 | 3272 | 45.4 | 16.1 | | | | | | | |
| | 21 | 1 | 688 | 1143 | 2139 | 2645 | 2877 | 26.0 | 9.6 | 3.2 | BIWW 040 140 21 XXX DDD | | | | | |
| | | 2 | 965 | 1224 | 2291 | 2832 | 3082 | 30.0 | 10.5 | | | | | | | |
| | | 3 | 965 | 1717 | 3214 | 3974 | 4324 | 45.4 | 16.1 | | | | | | | |
| 160 | 11 | 1 | 592 | 760 | 1467 | 1832 | 2001 | 26.0 | 11.0 | 2.1 | BIWW 040 060 11 XXX DDD | | | | | |
| | | 2 | 642 | 825 | 1592 | 1988 | 2172 | 30.0 | 12.4 | | | | | | | |
| | | 3 | 819 | 1053 | 2031 | 2536 | 2771 | 45.5 | 19.2 | | | | | | | |
| | 16 | 1 | 676 | 951 | 1834 | 2290 | 2502 | 26.0 | 11.5 | 3.2 | BIWW 040 060 16 XXX DDD | | | | | |
| | | 2 | 722 | 1015 | 1958 | 2445 | 2671 | 30.0 | 12.8 | | | | | | | |
| | | 3 | 1030 | 1447 | 2791 | 3486 | 3808 | 46.4 | 19.6 | | | | | | | |
| | 21 | 1 | 738 | 1313 | 2458 | 3039 | 3307 | 26.0 | 11.5 | 4.3 | BIWW 040 060 21 XXX DDD | | | | | |
| | | 2 | 788 | 1402 | 2624 | 3245 | 3530 | 30.0 | 12.8 | | | | | | | |
| | | 3 | 1123 | 1998 | 3741 | 4625 | 5032 | 46.4 | 19.6 | | | | | | | |
| 180 | 11 | 1 | 675 | 867 | 1673 | 2090 | 2283 | 26.0 | 12.2 | 2.4 | BIWW 040 070 11 XXX DDD | | | | | |
| | | 2 | 733 | 942 | 1816 | 2268 | 2478 | 30.0 | 13.7 | | | | | | | |
| | | 3 | 935 | 1201 | 2317 | 2893 | 3161 | 46.0 | 22.0 | | | | | | | |
| | 16 | 1 | 686 | 1220 | 2352 | 2938 | 3210 | 26.0 | 11.5 | 3.6 | BIWW 040 070 16 XXX DDD | | | | | |
| | | 2 | 733 | 1285 | 2479 | 3096 | 3382 | 30.0 | 12.8 | | | | | | | |
| | | 3 | 1045 | 1586 | 3060 | 3821 | 4175 | 46.4 | 19.6 | | | | | | | |
| | 21 | 1 | 750 | 1388 | 2599 | 3214 | 3497 | 26.0 | 11.5 | 4.8 | BIWW 040 070 21 XXX DDD | | | | | |
| | | 2 | 801 | 1482 | 2775 | 3431 | 3733 | 30.0 | 12.8 | | | | | | | |
| | | 3 | 1142 | 2113 | 3956 | 4891 | 5322 | 46.4 | 19.6 | | | | | | | |
| 200 | 11 | 1 | 741 | 952 | 1836 | 2293 | 2505 | 26.0 | 13.4 | 2.7 | BIWW 040 080 11 XXX DDD | | | | | |
| | | 2 | 807 | 1037 | 2001 | 2499 | 2730 | 30.0 | 14.8 | | | | | | | |
| | | 3 | 1050 | 1349 | 2603 | 3250 | 3551 | 46.5 | 24.0 | | | | | | | |
| | 16 | 1 | 686 | 1220 | 2352 | 2938 | 3210 | 26.0 | 13.2 | 4.0 | BIWW 040 080 16 XXX DDD | | | | | |
| | | 2 | 733 | 1285 | 2479 | 3096 | 3382 | 30.0 | 14.7 | | | | | | | |
| | | 3 | 1320 | 1855 | 3577 | 4468 | 4881 | 47.1 | 23.5 | | | | | | | |
| | 21 | 1 | 750 | 1684 | 3153 | 3898 | 4242 | 26.0 | 13.2 | 5.3 | BIWW 040 080 21 XXX DDD | | | | | |
| | | 2 | 801 | 1775 | 3322 | 4108 | 4469 | 30.0 | 14.7 | | | | | | | |
| | | 3 | 1440 | 2561 | 4795 | 5928 | 6450 | 47.1 | 23.5 | | | | | | | |
| 220 | 11 | 1 | 809 | 1127 | 2174 | 2715 | 2967 | 26.0 | 13.4 | 2.9 | BIWW 040 090 11 XXX DDD | | | | | |
| | | 2 | 884 | 1235 | 2382 | 2975 | 3250 | 30.0 | 14.8 | | | | | | | |
| | | 3 | 1166 | 1498 | 2889 | 3608 | 3941 | 46.9 | 24.0 | | | | | | | |
| | 16 | 1 | 963 | 1354 | 2612 | 3262 | 3563 | 26.0 | 15.5 | 4.4 | BIWW 040 090 16 XXX DDD | | | | | |
| | | 2 | 1003 | 1003 | 2721 | 3398 | 3712 | 30.0 | 16.8 | | | | | | | |
| | | 3 | 1465 | 2058 | 3970 | 4959 | 5417 | 47.8 | 27.5 | | | | | | | |
| | 21 | 1 | 1051 | 1870 | 3501 | 4328 | 4709 | 26.0 | 15.5 | 5.9 | BIWW 040 090 21 XXX DDD | | | | | |
| | | 2 | 1095 | 1948 | 3646 | 4508 | 4905 | 30.0 | 16.8 | | | | | | | |
| | | 3 | 1598 | 2843 | 5322 | 6579 | 7159 | 47.8 | 27.5 | | | | | | | |
| 240 | 11 | 1 | 877 | 1127 | 2174 | 2715 | 2967 | 26.0 | 14.8 | 3.2 | BIWW 040 100 11 XXX DDD | | | | | |
| | | 2 | 961 | 1235 | 2382 | 2975 | 3250 | 30.0 | 16.6 | | | | | | | |
| | | 3 | 1281 | 1646 | 3175 | 3965 | 4331 | 47.2 | 28.0 | | | | | | | |
| | 16 | 1 | 1059 | 1488 | 2871 | 3586 | 3917 | 26.0 | 16.4 | 4.8 | BIWW 040 100 16 XXX DDD | | | | | |
| | | 2 | 1098 | 1543 | 2975 | 3716 | 3250 | 30.0 | 17.7 | | | | | | | |
| | | 3 | 1610 | 2262 | 4364 | 5450 | 5954 | 48.1 | 29.7 | | | | | | | |
| | 21 | 1 | 1155 | 2056 | 3848 | 4758 | 5177 | 26.0 | 16.4 | 6.4 | BIWW 040 100 21 XXX DDD | | | | | |
| | | 2 | 1197 | 2130 | 3988 | 4931 | 5365 | 30.0 | 17.7 | | | | | | | |
| | | 3 | 1756 | 3124 | 5849 | 7231 | 7868 | 48.1 | 29.7 | | | | | | | |
| 260 | 11 | 1 | 950 | 1220 | 2353 | 2939 | 3211 | 26.0 | 16.2 | 3.5 | BIWW 040 120 11 XXX DDD | | | | | |
| | | 2 | 1047 | 1346 | 2596 | 3241 | 3541 | 30.0 | 18.6 | | | | | | | |
| | | 3 | 1396 | 1794 | 3461 | 4322 | 4722 | 47.8 | 31.4 | | | | | | | |
| | 16 | 1 | 1069 | 1488 | 2871 | 3586 | 3917 | 26.0 | 16.4 | 5.1 | BIWW 040 120 16 XXX DDD | | | | | |
| | | 2 | 1108 | 1543 | 2975 | 3716 | 3250 | 30.0 | 17.7 | | | | | | | |
| | | 3 | 1625 | 2401 | 4632 | 5785 | 6320 | 48.1 | 29.7 | | | | | | | |
| | 21 | 1 | 1168 | 2131 | 3990 | 4933 | 5367 | 26.0 | 16.4 | 6.9 | BIWW 040 120 21 XXX DDD | | | | | |
| | | 2 | 1210 | 2209 | 4135 | 5112 | 5562 | 30.0 | 17.7 | | | | | | | |
| | | 3 | 1774 | 3239 | 6064 | 7497 | 8157 | 48.1 | 29.7 | | | | | | | |
| 280 | 11 | 1 | 956 | 1286 | 2481 | 3098 | 3385 | 26.0 | 16.2 | 3.7 | BIWW 040 140 11 XXX DDD | | | | | |
| | | 2 | 1056 | 1420 | 2739 | 3421 | 3737 | 30.0 | 18.6 | | | | | | | |
| | | 3 | 1406 | 1892 | 3649 | 4557 | 4978 | 47.8 | 31.4 | | | | | | | |
| | 16 | 1 | 1250 | 1757 | 3390 | 4233 | 4625 | 26.0 | 19.3 | 5.5 | BIWW 040 140 16 XXX DDD | | | | | |
| | | 2 | 1278 | 1797 | 3465 | 4328 | 4728 | 30.0 | 20.4 | | | | | | | |
| | | 3 | 1900 | 2670 | 5150 | 6431 | 7026 | 48.9 | 34.5 | | | | | | | |
| | 21 | 1 | 1364 | 2427 | 4543 | 5617 | 6112 | 26.0 | 19.3 | 7.4 | BIWW 040 140 21 XXX DDD | | | | | |
| | | 2 | 1395 | 2481 | 4645 | 5743 | 6249 | 30.0 | 20.4 | | | | | | | |
| | | 3 | 1917 | 3687 | 6903 | 8534 | 9286 | 48.9 | 34.5 | | | | | | | |

Afgiftes gemeten volgens EN 16430
 *Geluidsmeting volgens ISO 3741:2010, op 2 m van het
 toestel en met een aangenomen ruimtedemping van
 8 dB(A) / inhoud lokaal 100 m³ / nagalmtijd 0.5 sec.

kleurcode invullen
 code sturing invullen

WANDINBOUW HYBRID

HOOGTE 050



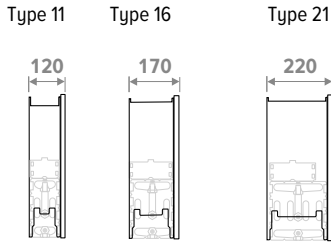
| HOOGTE H cm | LENGTE L cm | TYPE T | STAND | KOELEN (niet condensend) Kamertemperatuur 27°C | | | | | GELUIDSDRUKNIVEAU | | ENERGIEVERBRUIK Watt | GEWICHT kg | WATERHOUD L | BESTELCODE |
|-------------------|-------------------|-----------|-------|--|---------------|---------------|---------------|---------------|-------------------|------|-------------------------|-------------------------|----------------|------------|
| | | | | 16/18 Watt | 35/30 Watt | 45/40 Watt | 50/45 Watt | 55/45 Watt | dB(A) | | | | | |
| 050 | 11 | 1 | 1 | 148 | 190 | 366 | 457 | 499 | 26.0 | 3.6 | 0.7 | BIWW 050 050 11 XXX DDD | | |
| | | 2 | 2 | 158 | 203 | 391 | 489 | 534 | 30.0 | 4.1 | | | | |
| | | 3 | 3 | 185 | 237 | 457 | 571 | 624 | 38.8 | 5.1 | | | | |
| | 16 | 1 | 1 | --- | --- | --- | --- | --- | --- | --- | --- | --- | | |
| | | 2 | 2 | --- | --- | --- | --- | --- | --- | --- | | | | |
| | | 3 | 3 | --- | --- | --- | --- | --- | --- | --- | | | | |
| | 21 | 1 | 1 | --- | --- | --- | --- | --- | --- | --- | --- | --- | | |
| | | 2 | 2 | --- | --- | --- | --- | --- | --- | --- | | | | |
| | | 3 | 3 | --- | --- | --- | --- | --- | --- | --- | | | | |
| 060 | 11 | 1 | 1 | 191 | 246 | 474 | 592 | 647 | 26.0 | 4.8 | --- | BIWW 050 060 11 XXX DDD | | |
| | | 2 | 2 | 205 | 263 | 508 | 634 | 693 | 30.0 | 5.4 | | | | |
| | | 3 | 3 | 242 | 311 | 601 | 750 | 820 | 40.0 | 6.8 | | | | |
| | 16 | 1 | 1 | 214 | 301 | 581 | 726 | 793 | 26.0 | 4.8 | 1.2 | BIWW 050 060 16 XXX DDD | | |
| | | 2 | 2 | 230 | 323 | 624 | 779 | 851 | 30.0 | 5.5 | | | | |
| | | 3 | 3 | 305 | 428 | 826 | 1031 | 1126 | 41.1 | 7.2 | | | | |
| | 21 | 1 | 1 | 234 | 416 | 779 | 963 | 1048 | 26.0 | 4.8 | 1.6 | BIWW 050 060 21 XXX DDD | | |
| | | 2 | 2 | 251 | 447 | 836 | 1034 | 1125 | 30.0 | 5.5 | | | | |
| | | 3 | 3 | 332 | 591 | 1106 | 1368 | 1488 | 41.1 | 7.2 | | | | |
| 070 | 11 | 1 | 1 | 234 | 301 | 580 | 724 | 791 | 26.0 | 5.5 | 0.9 | BIWW 050 070 11 XXX DDD | | |
| | | 2 | 2 | 251 | 322 | 622 | 777 | 849 | 30.0 | 5.9 | | | | |
| | | 3 | 3 | 300 | 385 | 743 | 928 | 1014 | 41.0 | 7.9 | | | | |
| | 16 | 1 | 1 | 220 | 350 | 676 | 844 | 922 | 26.0 | 5.1 | 1.4 | BIWW 050 070 16 XXX DDD | | |
| | | 2 | 2 | 236 | 376 | 725 | 906 | 990 | 30.0 | 5.6 | | | | |
| | | 3 | 3 | 312 | 498 | 960 | 1199 | 1310 | 41.1 | 7.2 | | | | |
| | 21 | 1 | 1 | 240 | 456 | 854 | 1056 | 1149 | 26.0 | 5.1 | 1.9 | BIWW 050 070 21 XXX DDD | | |
| | | 2 | 2 | 258 | 490 | 917 | 1134 | 1234 | 30.0 | 5.6 | | | | |
| | | 3 | 3 | 341 | 648 | 1214 | 1501 | 1633 | 41.1 | 7.2 | | | | |
| 080 | 11 | 1 | 1 | 276 | 355 | 684 | 854 | 933 | 26.0 | 6.3 | 1.1 | BIWW 050 080 11 XXX DDD | | |
| | | 2 | 2 | 296 | 381 | 735 | 917 | 1002 | 30.0 | 6.8 | | | | |
| | | 3 | 3 | 358 | 460 | 887 | 1107 | 1210 | 41.8 | 9.1 | | | | |
| | 16 | 1 | 1 | 312 | 439 | 847 | 1058 | 1156 | 26.0 | 6.0 | 1.6 | BIWW 050 080 16 XXX DDD | | |
| | | 2 | 2 | 335 | 471 | 908 | 1134 | 1239 | 30.0 | 6.7 | | | | |
| | | 3 | 3 | 450 | 632 | 1219 | 1522 | 1663 | 42.4 | 9.0 | | | | |
| | 21 | 1 | 1 | 341 | 456 | 854 | 1056 | 1149 | 26.0 | 6.0 | 2.1 | BIWW 050 080 21 XXX DDD | | |
| | | 2 | 2 | 366 | 490 | 917 | 1134 | 1234 | 30.0 | 6.7 | | | | |
| | | 3 | 3 | 490 | 873 | 1634 | 2020 | 2197 | 42.4 | 9.0 | | | | |
| 090 | 11 | 1 | 1 | 317 | 355 | 684 | 854 | 933 | 26.0 | 6.7 | 1.2 | BIWW 050 090 11 XXX DDD | | |
| | | 2 | 2 | 341 | 381 | 735 | 917 | 1002 | 30.0 | 7.4 | | | | |
| | | 3 | 3 | 415 | 534 | 1029 | 1286 | 1405 | 42.4 | 10.3 | | | | |
| | 16 | 1 | 1 | 358 | 503 | 970 | 1211 | 1323 | 26.0 | 7.0 | 1.8 | BIWW 050 090 16 XXX DDD | | |
| | | 2 | 2 | 383 | 539 | 1039 | 1298 | 1418 | 30.0 | 7.7 | | | | |
| | | 3 | 3 | 522 | 734 | 1415 | 1767 | 1931 | 43.3 | 10.7 | | | | |
| | 21 | 1 | 1 | 390 | 694 | 1300 | 1607 | 1749 | 26.0 | 7.0 | 2.4 | BIWW 050 090 21 XXX DDD | | |
| | | 2 | 2 | 418 | 744 | 1393 | 1722 | 1874 | 30.0 | 7.7 | | | | |
| | | 3 | 3 | 570 | 1013 | 1897 | 2345 | 2552 | 43.3 | 10.7 | | | | |
| 100 | 11 | 1 | 1 | 358 | 460 | 887 | 1107 | 1210 | 26.0 | 7.8 | 1.3 | BIWW 050 100 11 XXX DDD | | |
| | | 2 | 2 | 385 | 495 | 955 | 1193 | 1303 | 30.0 | 8.7 | | | | |
| | | 3 | 3 | 473 | 608 | 1173 | 1465 | 1600 | 43.0 | 12.2 | | | | |
| | 16 | 1 | 1 | 403 | 566 | 1092 | 1364 | 1490 | 26.0 | 7.0 | 2.0 | BIWW 050 100 16 XXX DDD | | |
| | | 2 | 2 | 431 | 606 | 1169 | 1460 | 1595 | 30.0 | 7.7 | | | | |
| | | 3 | 3 | 595 | 836 | 1612 | 2013 | 2199 | 44.1 | 10.7 | | | | |
| | 21 | 1 | 1 | 439 | 782 | 1464 | 1809 | 1969 | 26.0 | 7.0 | 2.7 | BIWW 050 100 21 XXX DDD | | |
| | | 2 | 2 | 471 | 837 | 1567 | 1937 | 2108 | 30.0 | 7.7 | | | | |
| | | 3 | 3 | 649 | 1154 | 2160 | 2671 | 2906 | 44.1 | 10.7 | | | | |
| 110 | 11 | 1 | 1 | 401 | 516 | 995 | 1242 | 1357 | 26.0 | 8.4 | 1.5 | BIWW 050 110 11 XXX DDD | | |
| | | 2 | 2 | 432 | 556 | 1072 | 1339 | 1462 | 30.0 | 9.3 | | | | |
| | | 3 | 3 | 531 | 682 | 1315 | 1643 | 1795 | 43.5 | 14.0 | | | | |
| | 16 | 1 | 1 | 408 | 613 | 1183 | 1477 | 1614 | 26.0 | 7.9 | 2.2 | BIWW 050 110 16 XXX DDD | | |
| | | 2 | 2 | 437 | 657 | 1267 | 1582 | 1728 | 30.0 | 8.8 | | | | |
| | | 3 | 3 | 602 | 905 | 1746 | 2181 | 2383 | 44.1 | 12.5 | | | | |
| | 21 | 1 | 1 | 446 | 821 | 1536 | 1899 | 2067 | 26.0 | 7.9 | 2.9 | BIWW 050 110 21 XXX DDD | | |
| | | 2 | 2 | 477 | 879 | 1645 | 2034 | 2213 | 30.0 | 8.8 | | | | |
| | | 3 | 3 | 658 | 1211 | 2268 | 2804 | 3051 | 44.1 | 12.5 | | | | |
| 120 | 11 | 1 | 1 | 437 | 562 | 1084 | 1354 | 1479 | 26.0 | 8.9 | 1.6 | BIWW 050 120 11 XXX DDD | | |
| | | 2 | 2 | 473 | 607 | 1171 | 1463 | 1598 | 30.0 | 9.9 | | | | |
| | | 3 | 3 | 589 | 756 | 1459 | 1822 | 1990 | 44.0 | 14.8 | | | | |
| | 16 | 1 | 1 | 496 | 698 | 1346 | 1681 | 1836 | 26.0 | 8.7 | 2.4 | BIWW 050 120 16 XXX DDD | | |
| | | 2 | 2 | 532 | 747 | 1441 | 1800 | 1966 | 30.0 | 9.8 | | | | |
| | | 3 | 3 | 740 | 1039 | 2005 | 2504 | 2735 | 44.8 | 14.3 | | | | |
| | 21 | 1 | 1 | 542 | 963 | 1804 | 2230 | 2426 | 26.0 | 8.7 | 3.2 | BIWW 050 120 21 XXX DDD | | |
| | | 2 | 2 | 580 | 1032 | 1932 | 2388 | 2598 | 30.0 | 9.8 | | | | |
| | | 3 | 3 | 807 | 1435 | 2687 | 3322 | 3615 | 44.8 | 14.3 | | | | |

Afgiftes gemeten volgens EN 16430
 *Geluidsmeting volgens ISO 3741:2010, op 2 m van het toestel en met een aangenomen ruimtedemping van 8 dB(A) / inhoud lokaal 100 m³ / nagalmtijd 0.5 sec.

kleurcode invullen
 code sturing invullen

WANDINBOUW HYBRID

HOOGTE 050



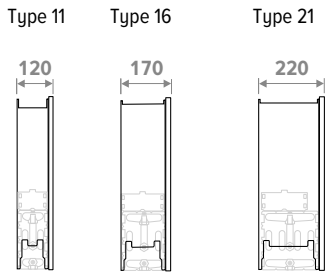
| HOOGTE | LENGTE | TYPE | STAND | KOELEN (inlet condensierend) Kamertemperatuur 27°C | | | | | VERWARMEN Kamertemperatuur 20°C | | GELUIDSDRUKNIVEAU | | ENERGIEVERBRUIK | GEWICHT | WATERINHOUD | BESTELCODE |
|----------|--------|------|-------|--|------|------|-------|-------|------------------------------------|-------|-------------------|-------------------------|-------------------------|---------|-------------|------------|
| | | | | H | L | T | 16/18 | 35/30 | 45/40 | 50/45 | 55/45 | dB(A) | | | | |
| cm | cm | cm | | Watt | Watt | Watt | Watt | Watt | | | | | | | | |
| BIWW 050 | 140 | 11 | 1 | 515 | 662 | 1277 | 1595 | 1743 | 26.0 | 10.1 | 1.6 | | BIWW 050 140 11 XXX DDD | | | |
| | | | 2 | 558 | 717 | 1383 | 1728 | 1887 | 30.0 | 11.2 | | | | | | |
| | | | 3 | 704 | 905 | 1745 | 2179 | 2380 | 44.8 | 17.5 | | | | | | |
| | | 16 | 1 | 589 | 827 | 1596 | 1993 | 2177 | 26.0 | 9.6 | 2.4 | | BIWW 050 140 16 XXX DDD | | | |
| | | | 2 | 630 | 886 | 1709 | 2134 | 2332 | 30.0 | 10.5 | | | | | | |
| | | | 3 | 885 | 1243 | 2398 | 2995 | 3272 | 45.4 | 16.1 | | | | | | |
| | | 21 | 1 | 642 | 1143 | 2139 | 2645 | 2877 | 26.0 | 9.6 | 3.2 | | BIWW 050 140 21 XXX DDD | | | |
| | | | 2 | 688 | 1224 | 2291 | 2832 | 3082 | 30.0 | 10.5 | | | | | | |
| | | | 3 | 965 | 1717 | 3214 | 3974 | 4324 | 45.4 | 16.1 | | | | | | |
| | 160 | 11 | 1 | 592 | 760 | 1467 | 1832 | 2001 | 26.0 | 11.0 | 2.1 | | BIWW 050 060 11 XXX DDD | | | |
| | | | 2 | 642 | 825 | 1592 | 1988 | 2172 | 30.0 | 12.4 | | | | | | |
| | | | 3 | 819 | 1053 | 2031 | 2536 | 2771 | 45.5 | 19.2 | | | | | | |
| | | 16 | 1 | 676 | 951 | 1834 | 2290 | 2502 | 26.0 | 11.5 | 3.2 | | BIWW 050 060 16 XXX DDD | | | |
| | | | 2 | 722 | 1015 | 1958 | 2445 | 2671 | 30.0 | 12.8 | | | | | | |
| | | | 3 | 1030 | 1447 | 2791 | 3486 | 3808 | 46.4 | 19.6 | | | | | | |
| | | 21 | 1 | 738 | 1313 | 2458 | 3039 | 3307 | 26.0 | 11.5 | 4.3 | | BIWW 050 060 21 XXX DDD | | | |
| | | | 2 | 788 | 1402 | 2624 | 3245 | 3530 | 30.0 | 12.8 | | | | | | |
| | | | 3 | 1123 | 1998 | 3741 | 4625 | 5032 | 46.4 | 19.6 | | | | | | |
| | 180 | 11 | 1 | 675 | 867 | 1673 | 2090 | 2283 | 26.0 | 12.2 | 2.4 | | BIWW 050 070 11 XXX DDD | | | |
| | | | 2 | 733 | 942 | 1816 | 2268 | 2478 | 30.0 | 13.7 | | | | | | |
| | | | 3 | 935 | 1201 | 2317 | 2893 | 3161 | 46.0 | 22.0 | | | | | | |
| | | 16 | 1 | 686 | 1220 | 2352 | 2938 | 3210 | 26.0 | 11.5 | 3.6 | | BIWW 050 070 16 XXX DDD | | | |
| | | | 2 | 733 | 1285 | 2479 | 3096 | 3382 | 30.0 | 12.8 | | | | | | |
| | | | 3 | 1045 | 1586 | 3060 | 3821 | 4175 | 46.4 | 19.6 | | | | | | |
| 21 | | 1 | 750 | 1388 | 2599 | 3214 | 3497 | 26.0 | 11.5 | 4.8 | | BIWW 050 070 21 XXX DDD | | | | |
| | | 2 | 801 | 1482 | 2775 | 3431 | 3733 | 30.0 | 12.8 | | | | | | | |
| | | 3 | 1142 | 2113 | 3956 | 4891 | 5322 | 46.4 | 19.6 | | | | | | | |
| 200 | 11 | 1 | 741 | 952 | 1836 | 2293 | 2505 | 26.0 | 13.4 | 2.7 | | BIWW 050 080 11 XXX DDD | | | | |
| | | 2 | 807 | 1037 | 2001 | 2499 | 2730 | 30.0 | 14.8 | | | | | | | |
| | | 3 | 1050 | 1349 | 2603 | 3250 | 3551 | 46.5 | 24.0 | | | | | | | |
| | 16 | 1 | 868 | 1220 | 2352 | 2938 | 3210 | 26.0 | 13.2 | 4.0 | | BIWW 050 080 16 XXX DDD | | | | |
| | | 2 | 914 | 1285 | 2479 | 3096 | 3382 | 30.0 | 14.7 | | | | | | | |
| | | 3 | 1320 | 1855 | 3577 | 4468 | 4881 | 47.1 | 23.5 | | | | | | | |
| | 21 | 1 | 947 | 1684 | 3153 | 3898 | 4242 | 26.0 | 13.2 | 5.3 | | BIWW 050 080 21 XXX DDD | | | | |
| | | 2 | 998 | 1775 | 3322 | 4108 | 4469 | 30.0 | 14.7 | | | | | | | |
| | | 3 | 1440 | 2561 | 4795 | 5928 | 6450 | 47.1 | 23.5 | | | | | | | |
| 220 | 11 | 1 | 809 | 1127 | 2174 | 2715 | 2967 | 26.0 | 13.4 | 2.9 | | BIWW 050 090 11 XXX DDD | | | | |
| | | 2 | 884 | 1235 | 2382 | 2975 | 3250 | 30.0 | 14.8 | | | | | | | |
| | | 3 | 1166 | 1498 | 2889 | 3608 | 3941 | 46.9 | 24.0 | | | | | | | |
| | 16 | 1 | 963 | 1354 | 2612 | 3262 | 3563 | 26.0 | 15.5 | 4.4 | | BIWW 050 090 16 XXX DDD | | | | |
| | | 2 | 1003 | 1003 | 2721 | 3398 | 3712 | 30.0 | 16.8 | | | | | | | |
| | | 3 | 1465 | 2058 | 3970 | 4959 | 5417 | 47.8 | 27.5 | | | | | | | |
| | 21 | 1 | 1051 | 1870 | 3501 | 4328 | 4709 | 26.0 | 15.5 | 5.9 | | BIWW 050 090 21 XXX DDD | | | | |
| | | 2 | 1095 | 1948 | 3646 | 4508 | 4905 | 30.0 | 16.8 | | | | | | | |
| | | 3 | 1598 | 2843 | 5322 | 6579 | 7159 | 47.8 | 27.5 | | | | | | | |
| 240 | 11 | 1 | 877 | 1127 | 2174 | 2715 | 2967 | 26.0 | 14.8 | 3.2 | | BIWW 050 100 11 XXX DDD | | | | |
| | | 2 | 961 | 1235 | 2382 | 2975 | 3250 | 30.0 | 16.6 | | | | | | | |
| | | 3 | 1281 | 1646 | 3175 | 3965 | 4331 | 47.2 | 28.0 | | | | | | | |
| | 16 | 1 | 1059 | 1488 | 2871 | 3586 | 3917 | 26.0 | 16.4 | 4.8 | | BIWW 050 100 16 XXX DDD | | | | |
| | | 2 | 1098 | 1543 | 2975 | 3716 | 4050 | 30.0 | 17.7 | | | | | | | |
| | | 3 | 1610 | 2262 | 4364 | 5450 | 5954 | 48.1 | 29.7 | | | | | | | |
| | 21 | 1 | 1155 | 2056 | 3848 | 4758 | 5177 | 26.0 | 16.4 | 6.4 | | BIWW 050 100 21 XXX DDD | | | | |
| | | 2 | 1197 | 2130 | 3988 | 4931 | 5365 | 30.0 | 17.7 | | | | | | | |
| | | 3 | 1756 | 3124 | 5849 | 7231 | 7868 | 48.1 | 29.7 | | | | | | | |
| 260 | 11 | 1 | 950 | 1220 | 2353 | 2939 | 3211 | 26.0 | 16.2 | 3.5 | | BIWW 050 120 11 XXX DDD | | | | |
| | | 2 | 1047 | 1346 | 2596 | 3241 | 3541 | 30.0 | 18.6 | | | | | | | |
| | | 3 | 1396 | 1794 | 3461 | 4322 | 4722 | 47.8 | 31.4 | | | | | | | |
| | 16 | 1 | 1069 | 1488 | 2871 | 3586 | 3917 | 26.0 | 16.4 | 5.1 | | BIWW 050 120 16 XXX DDD | | | | |
| | | 2 | 1108 | 1543 | 2975 | 3716 | 4050 | 30.0 | 17.7 | | | | | | | |
| | | 3 | 1625 | 2401 | 4632 | 5785 | 6320 | 48.1 | 29.7 | | | | | | | |
| | 21 | 1 | 1168 | 2131 | 3990 | 4933 | 5367 | 26.0 | 16.4 | 6.9 | | BIWW 050 120 21 XXX DDD | | | | |
| | | 2 | 1210 | 2209 | 4135 | 5112 | 5562 | 30.0 | 17.7 | | | | | | | |
| | | 3 | 1774 | 3239 | 6064 | 7497 | 8157 | 48.1 | 29.7 | | | | | | | |
| 280 | 11 | 1 | 956 | 1286 | 2481 | 3098 | 3385 | 26.0 | 16.2 | 3.7 | | BIWW 050 140 11 XXX DDD | | | | |
| | | 2 | 1056 | 1420 | 2739 | 3421 | 3737 | 30.0 | 18.6 | | | | | | | |
| | | 3 | 1406 | 1892 | 3649 | 4557 | 4978 | 47.8 | 31.4 | | | | | | | |
| | 16 | 1 | 1250 | 1757 | 3390 | 4233 | 4625 | 26.0 | 19.3 | 5.5 | | BIWW 050 140 16 XXX DDD | | | | |
| | | 2 | 1278 | 1797 | 3465 | 4328 | 4728 | 30.0 | 20.4 | | | | | | | |
| | | 3 | 1900 | 2670 | 5150 | 6431 | 7026 | 48.9 | 34.5 | | | | | | | |
| | 21 | 1 | 1262 | 2427 | 4543 | 5617 | 6112 | 26.0 | 19.3 | 7.4 | | BIWW 050 140 21 XXX DDD | | | | |
| | | 2 | 1290 | 2481 | 4645 | 5743 | 6249 | 30.0 | 20.4 | | | | | | | |
| | | 3 | 1917 | 3687 | 6903 | 8534 | 9286 | 48.9 | 34.5 | | | | | | | |

Afgiftes gemeten volgens EN 16430
 *Geluidsmeting volgens ISO 3741:2010, op 2 m van het
 toestel en met een aangenomen ruimtedemping van
 8 dB(A) / inhoud lokaal 100 m³ / nagalmtijd 0.5 sec.

kleurcode invullen
 code sturing invullen

WANDINBOUW HYBRID

HOOGTE 060



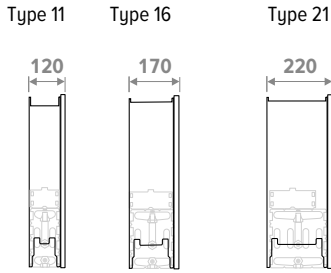
| HOOGTE H cm | LENGTE L cm | TYPE T | STAND | KOELEN (inlet condensend) Kamertemperatuur 27°C | | | | | GELUIDSDRUKNIVEAU | | ENERGIEVERBRUIK Watt | GEWICHT kg | WATERHOUD L | BESTELCODE |
|-------------------|-------------------|-----------|-------|---|---------------|---------------|---------------|---------------|-------------------|------|-------------------------|-------------------------|----------------|------------|
| | | | | 16/18 Watt | 35/30 Watt | 45/40 Watt | 50/45 Watt | 55/45 Watt | dB(A) | | | | | |
| 060 | 050 | 11 | 1 | 140 | 190 | 366 | 457 | 499 | 26.0 | 3.6 | 0.7 | BIWW 060 050 11 XXX DDD | | |
| | | | 2 | 150 | 203 | 391 | 489 | 534 | 30.0 | 4.1 | | | | |
| | | | 3 | 175 | 237 | 457 | 571 | 624 | 38.8 | 5.1 | | | | |
| | 16 | 1 | --- | --- | --- | --- | --- | --- | --- | --- | --- | --- | | |
| | | 2 | --- | --- | --- | --- | --- | --- | --- | --- | --- | --- | | |
| | | 3 | --- | --- | --- | --- | --- | --- | --- | --- | --- | --- | | |
| | 21 | 1 | --- | --- | --- | --- | --- | --- | --- | --- | --- | --- | | |
| | | 2 | --- | --- | --- | --- | --- | --- | --- | --- | --- | --- | | |
| | | 3 | --- | --- | --- | --- | --- | --- | --- | --- | --- | --- | | |
| 070 | 11 | 11 | 1 | 181 | 246 | 474 | 592 | 647 | 26.0 | 4.8 | 1.1 | BIWW 060 070 11 XXX DDD | | |
| | | | 2 | 195 | 263 | 508 | 634 | 693 | 30.0 | 5.4 | | | | |
| | | | 3 | 230 | 311 | 601 | 750 | 820 | 40.0 | 6.8 | | | | |
| | 16 | 1 | 203 | 301 | 581 | 726 | 793 | 26.0 | 4.8 | 1.2 | BIWW 060 070 16 XXX DDD | | | |
| | | 2 | 219 | 323 | 624 | 779 | 851 | 30.0 | 5.5 | | | | | |
| | | 3 | 290 | 428 | 826 | 1031 | 1126 | 41.1 | 7.2 | | | | | |
| | 21 | 1 | 222 | 416 | 779 | 963 | 1048 | 26.0 | 4.8 | 1.6 | BIWW 060 070 21 XXX DDD | | | |
| | | 2 | 238 | 447 | 836 | 1034 | 1125 | 30.0 | 5.5 | | | | | |
| | | 3 | 316 | 591 | 1106 | 1368 | 1488 | 41.1 | 7.2 | | | | | |
| 080 | 11 | 11 | 1 | 222 | 301 | 580 | 724 | 791 | 26.0 | 5.5 | 0.9 | BIWW 060 080 11 XXX DDD | | |
| | | | 2 | 238 | 322 | 622 | 777 | 849 | 30.0 | 5.9 | | | | |
| | | | 3 | 285 | 385 | 743 | 928 | 1014 | 41.0 | 7.9 | | | | |
| | 16 | 1 | 209 | 350 | 676 | 844 | 922 | 26.0 | 5.1 | 1.4 | BIWW 060 080 16 XXX DDD | | | |
| | | 2 | 224 | 376 | 725 | 906 | 990 | 30.0 | 5.6 | | | | | |
| | | 3 | 296 | 498 | 960 | 1199 | 1310 | 41.1 | 7.2 | | | | | |
| | 21 | 1 | 228 | 456 | 854 | 1056 | 1149 | 26.0 | 5.1 | 1.9 | BIWW 060 080 21 XXX DDD | | | |
| | | 2 | 245 | 490 | 917 | 1134 | 1234 | 30.0 | 5.6 | | | | | |
| | | 3 | 324 | 648 | 1214 | 1501 | 1633 | 41.1 | 7.2 | | | | | |
| 090 | 11 | 11 | 1 | 262 | 355 | 684 | 854 | 933 | 26.0 | 6.3 | 1.1 | BIWW 060 090 11 XXX DDD | | |
| | | | 2 | 281 | 381 | 735 | 917 | 1002 | 30.0 | 6.8 | | | | |
| | | | 3 | 340 | 460 | 887 | 1107 | 1210 | 41.8 | 9.1 | | | | |
| | 16 | 1 | 296 | 439 | 847 | 1058 | 1156 | 26.0 | 6.0 | 1.6 | BIWW 060 090 16 XXX DDD | | | |
| | | 2 | 318 | 471 | 908 | 1134 | 1239 | 30.0 | 6.7 | | | | | |
| | | 3 | 428 | 632 | 1219 | 1522 | 1663 | 42.4 | 9.0 | | | | | |
| | 21 | 1 | 324 | 456 | 854 | 1056 | 1149 | 26.0 | 6.0 | 2.1 | BIWW 060 090 21 XXX DDD | | | |
| | | 2 | 347 | 490 | 917 | 1134 | 1234 | 30.0 | 6.7 | | | | | |
| | | 3 | 466 | 873 | 1634 | 2020 | 2197 | 42.4 | 9.0 | | | | | |
| 100 | 11 | 11 | 1 | 301 | 355 | 684 | 854 | 933 | 26.0 | 6.7 | 1.2 | BIWW 060 100 11 XXX DDD | | |
| | | | 2 | 324 | 381 | 735 | 917 | 1002 | 30.0 | 7.4 | | | | |
| | | | 3 | 395 | 534 | 1029 | 1286 | 1405 | 42.4 | 10.3 | | | | |
| | 16 | 1 | 340 | 503 | 970 | 1211 | 1323 | 26.0 | 7.0 | 1.8 | BIWW 060 100 16 XXX DDD | | | |
| | | 2 | 364 | 539 | 1039 | 1298 | 1418 | 30.0 | 7.7 | | | | | |
| | | 3 | 496 | 734 | 1415 | 1767 | 1931 | 43.3 | 10.7 | | | | | |
| | 21 | 1 | 371 | 694 | 1300 | 1607 | 1749 | 26.0 | 7.0 | 2.4 | BIWW 060 100 21 XXX DDD | | | |
| | | 2 | 397 | 744 | 1393 | 1722 | 1874 | 30.0 | 7.7 | | | | | |
| | | 3 | 541 | 1013 | 1897 | 2345 | 2552 | 43.3 | 10.7 | | | | | |
| 110 | 11 | 11 | 1 | 340 | 460 | 887 | 1107 | 1210 | 26.0 | 7.8 | 1.3 | BIWW 060 110 11 XXX DDD | | |
| | | | 2 | 366 | 495 | 955 | 1193 | 1303 | 30.0 | 8.7 | | | | |
| | | | 3 | 449 | 608 | 1173 | 1465 | 1600 | 43.0 | 12.2 | | | | |
| | 16 | 1 | 383 | 566 | 1092 | 1364 | 1490 | 26.0 | 7.0 | 2.0 | BIWW 060 110 16 XXX DDD | | | |
| | | 2 | 409 | 606 | 1169 | 1460 | 1595 | 30.0 | 7.7 | | | | | |
| | | 3 | 565 | 836 | 1612 | 2013 | 2199 | 44.1 | 10.7 | | | | | |
| | 21 | 1 | 417 | 782 | 1464 | 1809 | 1969 | 26.0 | 7.0 | 2.7 | BIWW 060 110 21 XXX DDD | | | |
| | | 2 | 447 | 837 | 1567 | 1937 | 2108 | 30.0 | 7.7 | | | | | |
| | | 3 | 616 | 1154 | 2160 | 2671 | 2906 | 44.1 | 10.7 | | | | | |
| 120 | 11 | 11 | 1 | 411 | 516 | 995 | 1242 | 1357 | 26.0 | 8.4 | 1.5 | BIWW 060 120 11 XXX DDD | | |
| | | | 2 | 504 | 556 | 1072 | 1339 | 1462 | 30.0 | 9.3 | | | | |
| | | | 3 | 682 | 1315 | 1643 | 1795 | 1955 | 43.5 | 14.0 | | | | |
| | 16 | 1 | 415 | 613 | 1183 | 1477 | 1614 | 26.0 | 7.9 | 2.2 | BIWW 060 120 16 XXX DDD | | | |
| | | 2 | 572 | 657 | 1267 | 1582 | 1728 | 30.0 | 8.8 | | | | | |
| | | 3 | 905 | 1746 | 2181 | 2383 | 2583 | 44.1 | 12.5 | | | | | |
| | 21 | 1 | 453 | 821 | 1536 | 1899 | 2067 | 26.0 | 7.9 | 2.9 | BIWW 060 120 21 XXX DDD | | | |
| | | 2 | 625 | 879 | 1645 | 2034 | 2213 | 30.0 | 8.8 | | | | | |
| | | 3 | 1211 | 2268 | 2804 | 3051 | 3251 | 44.1 | 12.5 | | | | | |
| 130 | 11 | 11 | 1 | 449 | 562 | 1084 | 1354 | 1479 | 26.0 | 8.9 | 1.6 | BIWW 060 130 11 XXX DDD | | |
| | | | 2 | 560 | 607 | 1171 | 1463 | 1598 | 30.0 | 9.9 | | | | |
| | | | 3 | 756 | 1459 | 1822 | 1990 | 2160 | 44.0 | 14.8 | | | | |
| | 16 | 1 | 505 | 698 | 1346 | 1681 | 1836 | 26.0 | 8.7 | 2.4 | BIWW 060 130 16 XXX DDD | | | |
| | | 2 | 703 | 747 | 1441 | 1800 | 1966 | 30.0 | 9.8 | | | | | |
| | | 3 | 1039 | 2005 | 2504 | 2735 | 2935 | 44.8 | 14.3 | | | | | |
| | 21 | 1 | 551 | 963 | 1804 | 2230 | 2426 | 26.0 | 8.7 | 3.2 | BIWW 060 130 21 XXX DDD | | | |
| | | 2 | 766 | 1032 | 1932 | 2388 | 2598 | 30.0 | 9.8 | | | | | |
| | | 3 | 1435 | 2687 | 3322 | 3615 | 3815 | 44.8 | 14.3 | | | | | |

Afgiftes gemeten volgens EN 16430
 *Geluidsmeting volgens ISO 3741:2010, op 2 m van het
 toestel en met een aangenomen ruimtedemping van
 8 dB(A) / inhoud lokaal 100 m³ / nagalmtijd 0.5 sec.

kleurcode invullen
 code sturing invullen

WANDINBOUW HYBRID

HOOGTE 060



| HOOGTE | LENGTE | TYPE | STAND | KOELEN (inlet condensierend) Kamertemperatuur 27°C | | | | | GELUIDSDRUKNIVEAU | | ENERGIEVERBRUIK | GEWICHT | WATERHOUD | BESTELCODE |
|-----------------|------------|------------|-----------|--|-------|-------|-------|-------|-------------------|------|-----------------|-------------------------|-------------------------|-------------------------|
| | | | | 16/18 | 35/30 | 45/40 | 50/45 | 55/45 | dB(A) | Watt | | | | |
| H | L | T | | VERWARMEN Kamertemperatuur 20°C | | | | | | | kg | L | | |
| cm | cm | | | Watt | Watt | Watt | Watt | Watt | | | | | | |
| BIWW 060 | 140 | 11 | 1 | 489 | 662 | 1277 | 1595 | 1743 | 26.0 | 10.1 | 1.6 | | BIWW 060 140 11 XXX DDD | |
| | | | 2 | 530 | 717 | 1383 | 1728 | 1887 | 30.0 | 11.2 | | | | |
| | | | 3 | 669 | 905 | 1745 | 2179 | 2380 | 44.8 | 17.5 | | | | |
| | | 16 | 1 | 560 | 827 | 1596 | 1993 | 2177 | 26.0 | 9.6 | 2.4 | | BIWW 060 140 16 XXX DDD | |
| | | | 2 | 599 | 886 | 1709 | 2134 | 2332 | 30.0 | 10.5 | | | | |
| | | | 3 | 841 | 1243 | 2398 | 2995 | 3272 | 45.4 | 16.1 | | | | |
| | 21 | 1 | 610 | 1143 | 2139 | 2645 | 2877 | 26.0 | 9.6 | 3.2 | | BIWW 060 140 21 XXX DDD | | |
| | | 2 | 653 | 1224 | 2291 | 2832 | 3082 | 30.0 | 10.5 | | | | | |
| | | 3 | 917 | 1717 | 3214 | 3974 | 4324 | 45.4 | 16.1 | | | | | |
| | 160 | 11 | 1 | 562 | 760 | 1467 | 1832 | 2001 | 26.0 | 11.0 | 2.1 | | BIWW 060 060 11 XXX DDD | |
| | | | 2 | 610 | 825 | 1592 | 1988 | 2172 | 30.0 | 12.4 | | | | |
| | | | 3 | 778 | 1053 | 2031 | 2536 | 2771 | 45.5 | 19.2 | | | | |
| | | 16 | 1 | 642 | 951 | 1834 | 2290 | 2502 | 26.0 | 11.5 | 3.2 | | BIWW 060 060 16 XXX DDD | |
| | | | 2 | 686 | 1015 | 1958 | 2445 | 2671 | 30.0 | 12.8 | | | | |
| | | | 3 | 979 | 1447 | 2791 | 3486 | 3808 | 46.4 | 19.6 | | | | |
| | | 21 | 1 | 701 | 1313 | 2458 | 3039 | 3307 | 26.0 | 11.5 | 4.3 | | BIWW 060 060 21 XXX DDD | |
| | | | 2 | 749 | 1402 | 2624 | 3245 | 3530 | 30.0 | 12.8 | | | | |
| | | | 3 | 1067 | 1998 | 3741 | 4625 | 5032 | 46.4 | 19.6 | | | | |
| | | 180 | 11 | 1 | 641 | 867 | 1673 | 2090 | 2283 | 26.0 | 12.2 | 2.4 | | BIWW 060 070 11 XXX DDD |
| | | | | 2 | 696 | 942 | 1816 | 2268 | 2478 | 30.0 | 13.7 | | | |
| | | | | 3 | 888 | 1201 | 2317 | 2893 | 3161 | 46.0 | 22.0 | | | |
| | 16 | | 1 | 652 | 1220 | 2352 | 2938 | 3210 | 26.0 | 11.5 | 3.6 | | BIWW 060 070 16 XXX DDD | |
| | | | 2 | 696 | 1285 | 2479 | 3096 | 3382 | 30.0 | 12.8 | | | | |
| | | | 3 | 992 | 1586 | 3060 | 3821 | 4175 | 46.4 | 19.6 | | | | |
| 21 | 1 | | 713 | 1388 | 2599 | 3214 | 3497 | 26.0 | 11.5 | 4.8 | | BIWW 060 070 21 XXX DDD | | |
| | 2 | | 761 | 1482 | 2775 | 3431 | 3733 | 30.0 | 12.8 | | | | | |
| | 3 | | 1085 | 2113 | 3956 | 4891 | 5322 | 46.4 | 19.6 | | | | | |
| 200 | 11 | | 1 | 704 | 952 | 1836 | 2293 | 2505 | 26.0 | 13.4 | 2.7 | | BIWW 060 080 11 XXX DDD | |
| | | | 2 | 767 | 1037 | 2001 | 2499 | 2730 | 30.0 | 14.8 | | | | |
| | | | 3 | 998 | 1349 | 2603 | 3250 | 3551 | 46.5 | 24.0 | | | | |
| | 16 | 1 | 825 | 1220 | 2352 | 2938 | 3210 | 26.0 | 13.2 | 4.0 | | BIWW 060 080 16 XXX DDD | | |
| | | 2 | 868 | 1285 | 2479 | 3096 | 3382 | 30.0 | 14.7 | | | | | |
| | | 3 | 1254 | 1855 | 3577 | 4468 | 4881 | 47.1 | 23.5 | | | | | |
| | 21 | 1 | 899 | 1684 | 3153 | 3898 | 4242 | 26.0 | 13.2 | 5.3 | | BIWW 060 080 21 XXX DDD | | |
| | | 2 | 948 | 1775 | 3322 | 4108 | 4469 | 30.0 | 14.7 | | | | | |
| | | 3 | 1368 | 2561 | 4795 | 5928 | 6450 | 47.1 | 23.5 | | | | | |
| | 220 | 11 | 1 | 769 | 1127 | 2174 | 2715 | 2967 | 26.0 | 13.4 | 2.9 | | BIWW 060 090 11 XXX DDD | |
| | | | 2 | 840 | 1235 | 2382 | 2975 | 3250 | 30.0 | 14.8 | | | | |
| | | | 3 | 1107 | 1498 | 2889 | 3608 | 3941 | 46.9 | 24.0 | | | | |
| 16 | | 1 | 915 | 1354 | 2612 | 3262 | 3563 | 26.0 | 15.5 | 4.4 | | BIWW 060 090 16 XXX DDD | | |
| | | 2 | 953 | 1003 | 2721 | 3398 | 3712 | 30.0 | 16.8 | | | | | |
| | | 3 | 1391 | 2058 | 3970 | 4959 | 5417 | 47.8 | 27.5 | | | | | |
| 21 | | 1 | 999 | 1870 | 3501 | 4328 | 4709 | 26.0 | 15.5 | 5.9 | | BIWW 060 090 21 XXX DDD | | |
| | | 2 | 1040 | 1948 | 3646 | 4508 | 4905 | 30.0 | 16.8 | | | | | |
| | | 3 | 1518 | 2843 | 5322 | 6579 | 7159 | 47.8 | 27.5 | | | | | |
| 240 | | 11 | 1 | 833 | 1127 | 2174 | 2715 | 2967 | 26.0 | 14.8 | 3.2 | | BIWW 060 100 11 XXX DDD | |
| | | | 2 | 913 | 1235 | 2382 | 2975 | 3250 | 30.0 | 16.6 | | | | |
| | | | 3 | 1217 | 1646 | 3175 | 3965 | 4331 | 47.2 | 28.0 | | | | |
| | 16 | 1 | 1006 | 1488 | 2871 | 3586 | 3917 | 26.0 | 16.4 | 4.8 | | BIWW 060 100 16 XXX DDD | | |
| | | 2 | 1043 | 1543 | 2975 | 3716 | 4050 | 30.0 | 17.7 | | | | | |
| | | 3 | 1530 | 2262 | 4364 | 5450 | 5954 | 48.1 | 29.7 | | | | | |
| | 21 | 1 | 1098 | 2056 | 3848 | 4758 | 5177 | 26.0 | 16.4 | 6.4 | | BIWW 060 100 21 XXX DDD | | |
| | | 2 | 1138 | 2130 | 3988 | 4931 | 5365 | 30.0 | 17.7 | | | | | |
| | | 3 | 1668 | 3124 | 5849 | 7231 | 7868 | 48.1 | 29.7 | | | | | |
| | 260 | 11 | 1 | 902 | 1220 | 2353 | 2939 | 3211 | 26.0 | 16.2 | 3.5 | | BIWW 060 120 11 XXX DDD | |
| | | | 2 | 995 | 1346 | 2596 | 3241 | 3541 | 30.0 | 18.6 | | | | |
| | | | 3 | 1327 | 1794 | 3461 | 4322 | 4722 | 47.8 | 31.4 | | | | |
| 16 | | 1 | 1015 | 1488 | 2871 | 3586 | 3917 | 26.0 | 16.4 | 5.1 | | BIWW 060 120 16 XXX DDD | | |
| | | 2 | 1052 | 1543 | 2975 | 3716 | 4050 | 30.0 | 17.7 | | | | | |
| | | 3 | 1543 | 2401 | 4632 | 5785 | 6320 | 48.1 | 29.7 | | | | | |
| 21 | | 1 | 1109 | 2131 | 3990 | 4933 | 5367 | 26.0 | 16.4 | 6.9 | | BIWW 060 120 21 XXX DDD | | |
| | | 2 | 1149 | 2209 | 4135 | 5112 | 5562 | 30.0 | 17.7 | | | | | |
| | | 3 | 1686 | 3239 | 6064 | 7497 | 8157 | 48.1 | 29.7 | | | | | |
| 280 | | 11 | 1 | 908 | 1286 | 2481 | 3098 | 3385 | 26.0 | 16.2 | 3.7 | | BIWW 060 140 11 XXX DDD | |
| | | | 2 | 1003 | 1420 | 2739 | 3421 | 3737 | 30.0 | 18.6 | | | | |
| | | | 3 | 1336 | 1892 | 3649 | 4557 | 4978 | 47.8 | 31.4 | | | | |
| | 16 | 1 | 1188 | 1757 | 3390 | 4233 | 4625 | 26.0 | 19.3 | 5.5 | | BIWW 060 140 16 XXX DDD | | |
| | | 2 | 1214 | 1797 | 3465 | 4328 | 4728 | 30.0 | 20.4 | | | | | |
| | | 3 | 1805 | 2670 | 5150 | 6431 | 7026 | 48.9 | 34.5 | | | | | |
| | 21 | 1 | 1199 | 2427 | 4543 | 5617 | 6112 | 26.0 | 19.3 | 7.4 | | BIWW 060 140 21 XXX DDD | | |
| | | 2 | 1226 | 2481 | 4645 | 5743 | 6249 | 30.0 | 20.4 | | | | | |
| | | 3 | 1821 | 3687 | 6903 | 8534 | 9286 | 48.9 | 34.5 | | | | | |

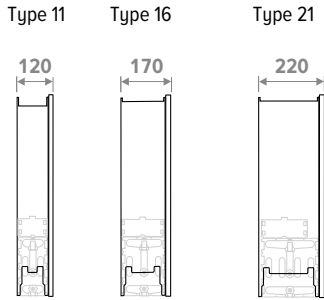
Afmetingen gemeten volgens EN 16430

*Geluidsmeting volgens ISO 3741:2010, op 2 m van het toestel en met een aangenomen ruimtedemping van 8 dB(A) / inhoud lokaal 100 m³ / nagalmtijd 0.5 sec.

kleurcode invullen
code sturing invullen

WANDINBOUW HYBRID

HOOGTE 070

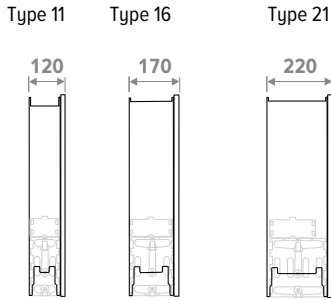


| HOOGTE | LENGTE | TYPE | STAND | KOELEN (niet condensend) Kamertemperatuur 27°C | | | | | GELUIDSDRUKNIVEAU | | ENERGIEVERBRUIK | GEWICHT | WATERHOUD | BESTELCODE |
|----------|--------|------|-------|--|-------|-------|-------|-------|-------------------|------|-----------------|---------|-------------------------|-------------------------|
| | | | | 16/18 | 35/30 | 45/40 | 50/45 | 55/45 | dB(A) | Watt | | | | |
| H | L | T | | Watt | Watt | Watt | Watt | Watt | | | kg | L | | |
| BIWW 070 | 050 | 11 | 1 | 133 | 190 | 366 | 457 | 499 | 26.0 | 3.6 | | 0.7 | | BIWW 070 050 11 XXX DDD |
| | | | 2 | 142 | 203 | 391 | 489 | 534 | 30.0 | 4.1 | | | | |
| | | | 3 | 166 | 237 | 457 | 571 | 624 | 38.8 | 5.1 | | | | |
| 16 | 1 | --- | 1 | --- | --- | --- | --- | --- | --- | --- | --- | --- | --- | --- |
| | | | 2 | --- | --- | --- | --- | --- | --- | --- | --- | --- | --- | --- |
| | | | 3 | --- | --- | --- | --- | --- | --- | --- | --- | --- | --- | --- |
| 21 | 1 | --- | 1 | --- | --- | --- | --- | --- | --- | --- | --- | --- | --- | --- |
| | | | 2 | --- | --- | --- | --- | --- | --- | --- | --- | --- | --- | --- |
| | | | 3 | --- | --- | --- | --- | --- | --- | --- | --- | --- | --- | --- |
| 060 | 11 | 1 | 1 | 172 | 246 | 474 | 592 | 647 | 26.0 | 4.8 | | | BIWW 070 060 11 XXX DDD | |
| | | | 2 | 185 | 263 | 508 | 634 | 693 | 30.0 | 5.4 | | | | |
| | | | 3 | 218 | 311 | 601 | 750 | 820 | 40.0 | 6.8 | | | | |
| 16 | 1 | --- | 1 | 193 | 301 | 581 | 726 | 793 | 26.0 | 4.8 | | 1.2 | BIWW 070 060 16 XXX DDD | |
| | | | 2 | 207 | 323 | 624 | 779 | 851 | 30.0 | 5.5 | | | | |
| | | | 3 | 275 | 428 | 826 | 1031 | 1126 | 41.1 | 7.2 | | | | |
| 21 | 1 | --- | 1 | 210 | 416 | 779 | 963 | 1048 | 26.0 | 4.8 | | 1.6 | BIWW 070 060 21 XXX DDD | |
| | | | 2 | 226 | 447 | 836 | 1034 | 1125 | 30.0 | 5.5 | | | | |
| | | | 3 | 299 | 591 | 1106 | 1368 | 1488 | 41.1 | 7.2 | | | | |
| 070 | 11 | 1 | 1 | 211 | 301 | 580 | 724 | 791 | 26.0 | 5.5 | | 0.9 | BIWW 070 070 11 XXX DDD | |
| | | | 2 | 226 | 322 | 622 | 777 | 849 | 30.0 | 5.9 | | | | |
| | | | 3 | 270 | 385 | 743 | 928 | 1014 | 41.0 | 7.9 | | | | |
| 16 | 1 | --- | 1 | 198 | 350 | 676 | 844 | 922 | 26.0 | 5.1 | | 1.4 | BIWW 070 070 16 XXX DDD | |
| | | | 2 | 212 | 376 | 725 | 906 | 990 | 30.0 | 5.6 | | | | |
| | | | 3 | 281 | 498 | 960 | 1199 | 1310 | 41.1 | 7.2 | | | | |
| 21 | 1 | --- | 1 | 216 | 456 | 854 | 1056 | 1149 | 26.0 | 5.1 | | 1.9 | BIWW 070 070 21 XXX DDD | |
| | | | 2 | 232 | 490 | 917 | 1134 | 1234 | 30.0 | 5.6 | | | | |
| | | | 3 | 307 | 648 | 1214 | 1501 | 1633 | 41.1 | 7.2 | | | | |
| 080 | 11 | 1 | 1 | 248 | 355 | 684 | 854 | 933 | 26.0 | 6.3 | | 1.1 | BIWW 070 080 11 XXX DDD | |
| | | | 2 | 266 | 381 | 735 | 917 | 1002 | 30.0 | 6.8 | | | | |
| | | | 3 | 322 | 460 | 887 | 1107 | 1210 | 41.8 | 9.1 | | | | |
| 16 | 1 | --- | 1 | 281 | 439 | 847 | 1058 | 1156 | 26.0 | 6.0 | | 1.6 | BIWW 070 080 16 XXX DDD | |
| | | | 2 | 302 | 471 | 908 | 1134 | 1239 | 30.0 | 6.7 | | | | |
| | | | 3 | 405 | 632 | 1219 | 1522 | 1663 | 42.4 | 9.0 | | | | |
| 21 | 1 | --- | 1 | 307 | 456 | 854 | 1056 | 1149 | 26.0 | 6.0 | | 2.1 | BIWW 070 080 21 XXX DDD | |
| | | | 2 | 329 | 490 | 917 | 1134 | 1234 | 30.0 | 6.7 | | | | |
| | | | 3 | 441 | 873 | 1634 | 2020 | 2197 | 42.4 | 9.0 | | | | |
| 090 | 11 | 1 | 1 | 285 | 355 | 684 | 854 | 933 | 26.0 | 6.7 | | 1.2 | BIWW 070 090 11 XXX DDD | |
| | | | 2 | 307 | 381 | 735 | 917 | 1002 | 30.0 | 7.4 | | | | |
| | | | 3 | 374 | 534 | 1029 | 1286 | 1405 | 42.4 | 10.3 | | | | |
| 16 | 1 | --- | 1 | 322 | 503 | 970 | 1211 | 1323 | 26.0 | 7.0 | | 1.8 | BIWW 070 090 16 XXX DDD | |
| | | | 2 | 345 | 539 | 1039 | 1298 | 1418 | 30.0 | 7.7 | | | | |
| | | | 3 | 470 | 734 | 1415 | 1767 | 1931 | 43.3 | 10.7 | | | | |
| 21 | 1 | --- | 1 | 351 | 694 | 1300 | 1607 | 1749 | 26.0 | 7.0 | | 2.4 | BIWW 070 090 21 XXX DDD | |
| | | | 2 | 376 | 744 | 1393 | 1722 | 1874 | 30.0 | 7.7 | | | | |
| | | | 3 | 513 | 1013 | 1897 | 2345 | 2552 | 43.3 | 10.7 | | | | |
| 100 | 11 | 1 | 1 | 322 | 460 | 887 | 1107 | 1210 | 26.0 | 7.8 | | 1.3 | BIWW 070 100 11 XXX DDD | |
| | | | 2 | 347 | 495 | 955 | 1193 | 1303 | 30.0 | 8.7 | | | | |
| | | | 3 | 426 | 608 | 1173 | 1465 | 1600 | 43.0 | 12.2 | | | | |
| 16 | 1 | --- | 1 | 363 | 566 | 1092 | 1364 | 1490 | 26.0 | 7.0 | | 2.0 | BIWW 070 100 16 XXX DDD | |
| | | | 2 | 388 | 606 | 1169 | 1460 | 1595 | 30.0 | 7.7 | | | | |
| | | | 3 | 536 | 836 | 1612 | 2013 | 2199 | 44.1 | 10.7 | | | | |
| 21 | 1 | --- | 1 | 395 | 782 | 1464 | 1809 | 1969 | 26.0 | 7.0 | | 2.7 | BIWW 070 100 21 XXX DDD | |
| | | | 2 | 423 | 837 | 1567 | 1937 | 2108 | 30.0 | 7.7 | | | | |
| | | | 3 | 584 | 1154 | 2160 | 2671 | 2906 | 44.1 | 10.7 | | | | |
| 110 | 11 | 1 | 1 | 361 | 516 | 995 | 1242 | 1357 | 26.0 | 8.4 | | 1.5 | BIWW 070 110 11 XXX DDD | |
| | | | 2 | 389 | 556 | 1072 | 1339 | 1462 | 30.0 | 9.3 | | | | |
| | | | 3 | 478 | 682 | 1315 | 1643 | 1795 | 43.5 | 14.0 | | | | |
| 16 | 1 | --- | 1 | 367 | 613 | 1183 | 1477 | 1614 | 26.0 | 7.9 | | 2.2 | BIWW 070 110 16 XXX DDD | |
| | | | 2 | 393 | 657 | 1267 | 1582 | 1728 | 30.0 | 8.8 | | | | |
| | | | 3 | 542 | 905 | 1746 | 2181 | 2383 | 44.1 | 12.5 | | | | |
| 21 | 1 | --- | 1 | 401 | 821 | 1536 | 1899 | 2067 | 26.0 | 7.9 | | 2.9 | BIWW 070 110 21 XXX DDD | |
| | | | 2 | 429 | 879 | 1645 | 2034 | 2213 | 30.0 | 8.8 | | | | |
| | | | 3 | 592 | 1211 | 2268 | 2804 | 3051 | 44.1 | 12.5 | | | | |
| 120 | 11 | 1 | 1 | 393 | 562 | 1084 | 1354 | 1479 | 26.0 | 8.9 | | 1.6 | BIWW 070 120 11 XXX DDD | |
| | | | 2 | 426 | 607 | 1171 | 1463 | 1598 | 30.0 | 9.9 | | | | |
| | | | 3 | 530 | 756 | 1459 | 1822 | 1990 | 44.0 | 14.8 | | | | |
| 16 | 1 | --- | 1 | 446 | 698 | 1346 | 1681 | 1836 | 26.0 | 8.7 | | 2.4 | BIWW 070 120 16 XXX DDD | |
| | | | 2 | 479 | 747 | 1441 | 1800 | 1966 | 30.0 | 9.8 | | | | |
| | | | 3 | 666 | 1039 | 2005 | 2504 | 2735 | 44.8 | 14.3 | | | | |
| 21 | 1 | --- | 1 | 487 | 963 | 1804 | 2230 | 2426 | 26.0 | 8.7 | | 3.2 | BIWW 070 120 21 XXX DDD | |
| | | | 2 | 522 | 1032 | 1932 | 2388 | 2598 | 30.0 | 9.8 | | | | |
| | | | 3 | 726 | 1435 | 2687 | 3322 | 3615 | 44.8 | 14.3 | | | | |

Afgiftes gemeten volgens EN 16430
 *Geluidsmeting volgens ISO 3741:2010, op 2 m van het
 toestel en met een aangenomen ruimtedemping van
 8 dB(A) / inhoud lokaal 100 m³ / nagalmtijd 0.5 sec.

WANDINBOUW HYBRID

HOOGTE 070



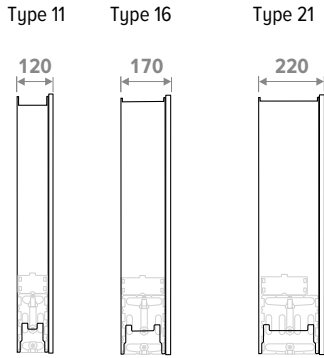
| HOOGTE | LENGTE | TYPE | STAND | KOELEN (inlet condensierend) Kamertemperatuur 27°C | | | | | VERWARMEN Kamertemperatuur 20°C | | GELUIDSDRUKNIVEAU | | ENERGIEVERBRUIK | GEWICHT | WATERHOUD | BESTELCODE |
|-----------------|------------|-----------|-------|--|------|------|-------|-------|------------------------------------|-------|-------------------|-------------------------|-------------------------|---------|-----------|------------|
| | | | | H | L | T | 16/18 | 35/30 | 45/40 | 50/45 | 55/45 | dB(A) | | | | |
| cm | cm | cm | | Watt | Watt | Watt | Watt | Watt | | | | | | | | |
| BIWW 070 | 140 | 11 | 1 | 464 | 662 | 1277 | 1595 | 1743 | 26.0 | 10.1 | 1.6 | | BIWW 070 140 11 XXX DDD | | | |
| | | | 2 | 502 | 717 | 1383 | 1728 | 1887 | 30.0 | 11.2 | | | | | | |
| | | | 3 | 634 | 905 | 1745 | 2179 | 2380 | 44.8 | 17.5 | | | | | | |
| | | 16 | 1 | 530 | 827 | 1596 | 1993 | 2177 | 26.0 | 9.6 | 2.4 | | BIWW 070 140 16 XXX DDD | | | |
| | | | 2 | 567 | 886 | 1709 | 2134 | 2332 | 30.0 | 10.5 | | | | | | |
| | | | 3 | 797 | 1243 | 2398 | 2995 | 3272 | 45.4 | 16.1 | | | | | | |
| | | 21 | 1 | 578 | 1143 | 2139 | 2645 | 2877 | 26.0 | 9.6 | 3.2 | | BIWW 070 140 21 XXX DDD | | | |
| | | | 2 | 619 | 1224 | 2291 | 2832 | 3082 | 30.0 | 10.5 | | | | | | |
| | | | 3 | 869 | 1717 | 3214 | 3974 | 4324 | 45.4 | 16.1 | | | | | | |
| | 160 | 11 | 1 | 533 | 760 | 1467 | 1832 | 2001 | 26.0 | 11.0 | 2.1 | | BIWW 070 060 11 XXX DDD | | | |
| | | | 2 | 578 | 825 | 1592 | 1988 | 2172 | 30.0 | 12.4 | | | | | | |
| | | | 3 | 737 | 1053 | 2031 | 2536 | 2771 | 45.5 | 19.2 | | | | | | |
| | | 16 | 1 | 608 | 951 | 1834 | 2290 | 2502 | 26.0 | 11.5 | 3.2 | | BIWW 070 060 16 XXX DDD | | | |
| | | | 2 | 650 | 1015 | 1958 | 2445 | 2671 | 30.0 | 12.8 | | | | | | |
| | | | 3 | 927 | 1447 | 2791 | 3486 | 3808 | 46.4 | 19.6 | | | | | | |
| | | 21 | 1 | 664 | 1313 | 2458 | 3039 | 3307 | 26.0 | 11.5 | 4.3 | | BIWW 070 060 21 XXX DDD | | | |
| | | | 2 | 709 | 1402 | 2624 | 3245 | 3530 | 30.0 | 12.8 | | | | | | |
| | | | 3 | 1011 | 1998 | 3741 | 4625 | 5032 | 46.4 | 19.6 | | | | | | |
| | 180 | 11 | 1 | 608 | 867 | 1673 | 2090 | 2283 | 26.0 | 12.2 | 2.4 | | BIWW 070 070 11 XXX DDD | | | |
| | | | 2 | 660 | 942 | 1816 | 2268 | 2478 | 30.0 | 13.7 | | | | | | |
| | | | 3 | 841 | 1201 | 2317 | 2893 | 3161 | 46.0 | 22.0 | | | | | | |
| | | 16 | 1 | 618 | 1220 | 2352 | 2938 | 3210 | 26.0 | 11.5 | 3.6 | | BIWW 070 070 16 XXX DDD | | | |
| | | | 2 | 659 | 1285 | 2479 | 3096 | 3382 | 30.0 | 12.8 | | | | | | |
| | | | 3 | 940 | 1586 | 3060 | 3821 | 4175 | 46.4 | 19.6 | | | | | | |
| 21 | | 1 | 675 | 1388 | 2599 | 3214 | 3497 | 26.0 | 11.5 | 4.8 | | BIWW 070 070 21 XXX DDD | | | | |
| | | 2 | 721 | 1482 | 2775 | 3431 | 3733 | 30.0 | 12.8 | | | | | | | |
| | | 3 | 1027 | 2113 | 3956 | 4891 | 5322 | 46.4 | 19.6 | | | | | | | |
| 200 | 11 | 1 | 667 | 952 | 1836 | 2293 | 2505 | 26.0 | 13.4 | 2.7 | | BIWW 070 080 11 XXX DDD | | | | |
| | | 2 | 726 | 1037 | 2001 | 2499 | 2730 | 30.0 | 14.8 | | | | | | | |
| | | 3 | 945 | 1349 | 2603 | 3250 | 3551 | 46.5 | 24.0 | | | | | | | |
| | 16 | 1 | 781 | 1220 | 2352 | 2938 | 3210 | 26.0 | 13.2 | 4.0 | | BIWW 070 080 16 XXX DDD | | | | |
| | | 2 | 823 | 1285 | 2479 | 3096 | 3382 | 30.0 | 14.7 | | | | | | | |
| | | 3 | 1188 | 1855 | 3577 | 4468 | 4881 | 47.1 | 23.5 | | | | | | | |
| | 21 | 1 | 852 | 1684 | 3153 | 3898 | 4242 | 26.0 | 13.2 | 5.3 | | BIWW 070 080 21 XXX DDD | | | | |
| | | 2 | 898 | 1775 | 3322 | 4108 | 4469 | 30.0 | 14.7 | | | | | | | |
| | | 3 | 1296 | 2561 | 4795 | 5928 | 6450 | 47.1 | 23.5 | | | | | | | |
| 220 | 11 | 1 | 728 | 1127 | 2174 | 2715 | 2967 | 26.0 | 13.4 | 2.9 | | BIWW 070 090 11 XXX DDD | | | | |
| | | 2 | 796 | 1235 | 2382 | 2975 | 3250 | 30.0 | 14.8 | | | | | | | |
| | | 3 | 1049 | 1498 | 2889 | 3608 | 3941 | 46.9 | 24.0 | | | | | | | |
| | 16 | 1 | 867 | 1354 | 2612 | 3262 | 3563 | 26.0 | 15.5 | 4.4 | | BIWW 070 090 16 XXX DDD | | | | |
| | | 2 | 903 | 1003 | 2721 | 3398 | 3712 | 30.0 | 16.8 | | | | | | | |
| | | 3 | 1318 | 2058 | 3970 | 4959 | 5417 | 47.8 | 27.5 | | | | | | | |
| | 21 | 1 | 946 | 1870 | 3501 | 4328 | 4709 | 26.0 | 15.5 | 5.9 | | BIWW 070 090 21 XXX DDD | | | | |
| | | 2 | 985 | 1948 | 3646 | 4508 | 4905 | 30.0 | 16.8 | | | | | | | |
| | | 3 | 1438 | 2843 | 5322 | 6579 | 7159 | 47.8 | 27.5 | | | | | | | |
| 240 | 11 | 1 | 789 | 1127 | 2174 | 2715 | 2967 | 26.0 | 14.8 | 3.2 | | BIWW 070 100 11 XXX DDD | | | | |
| | | 2 | 865 | 1235 | 2382 | 2975 | 3250 | 30.0 | 16.6 | | | | | | | |
| | | 3 | 1153 | 1646 | 3175 | 3965 | 4331 | 47.2 | 28.0 | | | | | | | |
| | 16 | 1 | 953 | 1488 | 2871 | 3586 | 3917 | 26.0 | 16.4 | 4.8 | | BIWW 070 100 16 XXX DDD | | | | |
| | | 2 | 988 | 1543 | 2975 | 3716 | 4050 | 30.0 | 17.7 | | | | | | | |
| | | 3 | 1449 | 2262 | 4364 | 5450 | 5954 | 48.1 | 29.7 | | | | | | | |
| | 21 | 1 | 1040 | 2056 | 3848 | 4758 | 5177 | 26.0 | 16.4 | 6.4 | | BIWW 070 100 21 XXX DDD | | | | |
| | | 2 | 1078 | 2130 | 3988 | 4931 | 5365 | 30.0 | 17.7 | | | | | | | |
| | | 3 | 1580 | 3124 | 5849 | 7231 | 7868 | 48.1 | 29.7 | | | | | | | |
| 260 | 11 | 1 | 855 | 1220 | 2353 | 2939 | 3211 | 26.0 | 16.2 | 3.5 | | BIWW 070 120 11 XXX DDD | | | | |
| | | 2 | 943 | 1346 | 2596 | 3241 | 3541 | 30.0 | 18.6 | | | | | | | |
| | | 3 | 1257 | 1794 | 3461 | 4322 | 4722 | 47.8 | 31.4 | | | | | | | |
| | 16 | 1 | 962 | 1488 | 2871 | 3586 | 3917 | 26.0 | 16.4 | 5.1 | | BIWW 070 120 16 XXX DDD | | | | |
| | | 2 | 997 | 1543 | 2975 | 3716 | 4050 | 30.0 | 17.7 | | | | | | | |
| | | 3 | 1462 | 2401 | 4632 | 5785 | 6320 | 48.1 | 29.7 | | | | | | | |
| | 21 | 1 | 1051 | 2131 | 3990 | 4933 | 5367 | 26.0 | 16.4 | 6.9 | | BIWW 070 120 21 XXX DDD | | | | |
| | | 2 | 1089 | 2209 | 4135 | 5112 | 5562 | 30.0 | 17.7 | | | | | | | |
| | | 3 | 1597 | 3239 | 6064 | 7497 | 8157 | 48.1 | 29.7 | | | | | | | |
| 280 | 11 | 1 | 860 | 1286 | 2481 | 3098 | 3385 | 26.0 | 16.2 | 3.7 | | BIWW 070 140 11 XXX DDD | | | | |
| | | 2 | 950 | 1420 | 2739 | 3421 | 3737 | 30.0 | 18.6 | | | | | | | |
| | | 3 | 1265 | 1892 | 3649 | 4557 | 4978 | 47.8 | 31.4 | | | | | | | |
| | 16 | 1 | 1125 | 1757 | 3390 | 4233 | 4625 | 26.0 | 19.3 | 5.5 | | BIWW 070 140 16 XXX DDD | | | | |
| | | 2 | 1150 | 1797 | 3465 | 4328 | 4728 | 30.0 | 20.4 | | | | | | | |
| | | 3 | 1710 | 2670 | 5150 | 6431 | 7026 | 48.9 | 34.5 | | | | | | | |
| | 21 | 1 | 1136 | 2427 | 4543 | 5617 | 6112 | 26.0 | 19.3 | 7.4 | | BIWW 070 140 21 XXX DDD | | | | |
| | | 2 | 1161 | 2481 | 4645 | 5743 | 6249 | 30.0 | 20.4 | | | | | | | |
| | | 3 | 1725 | 3687 | 6903 | 8534 | 9286 | 48.9 | 34.5 | | | | | | | |

Afgiftes gemeten volgens EN 16430
 *Geluidsmeting volgens ISO 3741:2010, op 2 m van het
 toestel en met een aangenomen ruimtedemping van
 8 dB(A) / inhoud lokaal 100 m³ / nagalmtijd 0.5 sec.

kleurcode invullen |
 code sturing invullen |

WANDINBOUW HYBRID

HOOGTE 090



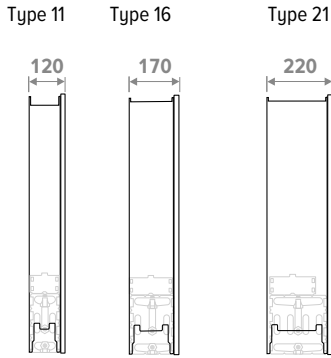
| HOOGTE | LENGTE | TYPE | STAND | KOELEN (inlet condensend) Kamertemperatuur 27°C | | | | | GELUIDSDRUKNIVEAU | | ENERGIEVERBRUIK | GEWICHT | WATERHOUD | BESTELCODE |
|----------|--------|------|-------|---|-------|-------|-------|-------|-------------------|------|-----------------|---------|-------------------------|-------------------------|
| | | | | 16/18 | 35/30 | 45/40 | 50/45 | 55/45 | dB(A) | Watt | | | | |
| H | L | T | | Watt | Watt | Watt | Watt | Watt | | | kg | L | | |
| BIWW 090 | 050 | 11 | 1 | 118 | 190 | 366 | 457 | 499 | 26.0 | 3.6 | | 0.7 | | BIWW 090 050 11 XXX DDD |
| | | | 2 | 126 | 203 | 391 | 489 | 534 | 30.0 | 4.1 | | | | |
| | | | 3 | 148 | 237 | 457 | 571 | 624 | 38.8 | 5.1 | | | | |
| 16 | 1 | --- | 1 | --- | --- | --- | --- | --- | --- | --- | --- | --- | --- | --- |
| | | | 2 | --- | --- | --- | --- | --- | --- | --- | --- | --- | --- | --- |
| | | | 3 | --- | --- | --- | --- | --- | --- | --- | --- | --- | --- | --- |
| 21 | 1 | --- | 1 | --- | --- | --- | --- | --- | --- | --- | --- | --- | --- | --- |
| | | | 2 | --- | --- | --- | --- | --- | --- | --- | --- | --- | --- | --- |
| | | | 3 | --- | --- | --- | --- | --- | --- | --- | --- | --- | --- | --- |
| 060 | 11 | 1 | 1 | 153 | 246 | 474 | 592 | 647 | 26.0 | 4.8 | | | BIWW 090 060 11 XXX DDD | |
| | | | 2 | 164 | 263 | 508 | 634 | 693 | 30.0 | 5.4 | | | | |
| | | | 3 | 194 | 311 | 601 | 750 | 820 | 40.0 | 6.8 | | | | |
| 16 | 1 | --- | 1 | 171 | 301 | 581 | 726 | 793 | 26.0 | 4.8 | 1.2 | | BIWW 090 060 16 XXX DDD | |
| | | | 2 | 184 | 323 | 624 | 779 | 851 | 30.0 | 5.5 | | | | |
| | | | 3 | 244 | 428 | 826 | 1031 | 1126 | 41.1 | 7.2 | | | | |
| 21 | 1 | --- | 1 | 187 | 416 | 779 | 963 | 1048 | 26.0 | 4.8 | 1.6 | | BIWW 090 060 21 XXX DDD | |
| | | | 2 | 201 | 447 | 836 | 1034 | 1125 | 30.0 | 5.5 | | | | |
| | | | 3 | 266 | 591 | 1106 | 1368 | 1488 | 41.1 | 7.2 | | | | |
| 070 | 11 | 1 | 1 | 187 | 301 | 580 | 724 | 791 | 26.0 | 5.5 | 0.9 | | BIWW 090 070 11 XXX DDD | |
| | | | 2 | 201 | 322 | 622 | 777 | 849 | 30.0 | 5.9 | | | | |
| | | | 3 | 240 | 385 | 743 | 928 | 1014 | 41.0 | 7.9 | | | | |
| 16 | 1 | --- | 1 | 176 | 350 | 676 | 844 | 922 | 26.0 | 5.1 | 1.4 | | BIWW 090 070 16 XXX DDD | |
| | | | 2 | 189 | 376 | 725 | 906 | 990 | 30.0 | 5.6 | | | | |
| | | | 3 | 250 | 498 | 960 | 1199 | 1310 | 41.1 | 7.2 | | | | |
| 21 | 1 | --- | 1 | 192 | 456 | 854 | 1056 | 1149 | 26.0 | 5.1 | 1.9 | | BIWW 090 070 21 XXX DDD | |
| | | | 2 | 206 | 490 | 917 | 1134 | 1234 | 30.0 | 5.6 | | | | |
| | | | 3 | 273 | 648 | 1214 | 1501 | 1633 | 41.1 | 7.2 | | | | |
| 080 | 11 | 1 | 1 | 221 | 355 | 684 | 854 | 933 | 26.0 | 6.3 | 1.1 | | BIWW 090 080 11 XXX DDD | |
| | | | 2 | 237 | 381 | 735 | 917 | 1002 | 30.0 | 6.8 | | | | |
| | | | 3 | 286 | 460 | 887 | 1107 | 1210 | 41.8 | 9.1 | | | | |
| 16 | 1 | --- | 1 | 250 | 439 | 847 | 1058 | 1156 | 26.0 | 6.0 | 1.6 | | BIWW 090 080 16 XXX DDD | |
| | | | 2 | 268 | 471 | 908 | 1134 | 1239 | 30.0 | 6.7 | | | | |
| | | | 3 | 360 | 632 | 1219 | 1522 | 1663 | 42.4 | 9.0 | | | | |
| 21 | 1 | --- | 1 | 273 | 456 | 854 | 1056 | 1149 | 26.0 | 6.0 | 2.1 | | BIWW 090 080 21 XXX DDD | |
| | | | 2 | 292 | 490 | 917 | 1134 | 1234 | 30.0 | 6.7 | | | | |
| | | | 3 | 392 | 873 | 1634 | 2020 | 2197 | 42.4 | 9.0 | | | | |
| 090 | 11 | 1 | 1 | 254 | 355 | 684 | 854 | 933 | 26.0 | 6.7 | 1.2 | | BIWW 090 090 11 XXX DDD | |
| | | | 2 | 273 | 381 | 735 | 917 | 1002 | 30.0 | 7.4 | | | | |
| | | | 3 | 332 | 534 | 1029 | 1286 | 1405 | 42.4 | 10.3 | | | | |
| 16 | 1 | --- | 1 | 286 | 503 | 970 | 1211 | 1323 | 26.0 | 7.0 | 1.8 | | BIWW 090 090 16 XXX DDD | |
| | | | 2 | 307 | 539 | 1039 | 1298 | 1418 | 30.0 | 7.7 | | | | |
| | | | 3 | 418 | 734 | 1415 | 1767 | 1931 | 43.3 | 10.7 | | | | |
| 21 | 1 | --- | 1 | 312 | 694 | 1300 | 1607 | 1749 | 26.0 | 7.0 | 2.4 | | BIWW 090 090 21 XXX DDD | |
| | | | 2 | 335 | 744 | 1393 | 1722 | 1874 | 30.0 | 7.7 | | | | |
| | | | 3 | 456 | 1013 | 1897 | 2345 | 2552 | 43.3 | 10.7 | | | | |
| 100 | 11 | 1 | 1 | 286 | 460 | 887 | 1107 | 1210 | 26.0 | 7.8 | 1.3 | | BIWW 090 100 11 XXX DDD | |
| | | | 2 | 308 | 495 | 955 | 1193 | 1303 | 30.0 | 8.7 | | | | |
| | | | 3 | 378 | 608 | 1173 | 1465 | 1600 | 43.0 | 12.2 | | | | |
| 16 | 1 | --- | 1 | 322 | 566 | 1092 | 1364 | 1490 | 26.0 | 7.0 | 2.0 | | BIWW 090 100 16 XXX DDD | |
| | | | 2 | 345 | 606 | 1169 | 1460 | 1595 | 30.0 | 7.7 | | | | |
| | | | 3 | 476 | 836 | 1612 | 2013 | 2199 | 44.1 | 10.7 | | | | |
| 21 | 1 | --- | 1 | 352 | 782 | 1464 | 1809 | 1969 | 26.0 | 7.0 | 2.7 | | BIWW 090 100 21 XXX DDD | |
| | | | 2 | 376 | 837 | 1567 | 1937 | 2108 | 30.0 | 7.7 | | | | |
| | | | 3 | 519 | 1154 | 2160 | 2671 | 2906 | 44.1 | 10.7 | | | | |
| 110 | 11 | 1 | 1 | 321 | 516 | 995 | 1242 | 1357 | 26.0 | 8.4 | 1.5 | | BIWW 090 110 11 XXX DDD | |
| | | | 2 | 346 | 556 | 1072 | 1339 | 1462 | 30.0 | 9.3 | | | | |
| | | | 3 | 425 | 682 | 1315 | 1643 | 1795 | 43.5 | 14.0 | | | | |
| 16 | 1 | --- | 1 | 326 | 613 | 1183 | 1477 | 1614 | 26.0 | 7.9 | 2.2 | | BIWW 090 110 16 XXX DDD | |
| | | | 2 | 349 | 657 | 1267 | 1582 | 1728 | 30.0 | 8.8 | | | | |
| | | | 3 | 482 | 905 | 1746 | 2181 | 2383 | 44.1 | 12.5 | | | | |
| 21 | 1 | --- | 1 | 357 | 821 | 1536 | 1899 | 2067 | 26.0 | 7.9 | 2.9 | | BIWW 090 110 21 XXX DDD | |
| | | | 2 | 382 | 879 | 1645 | 2034 | 2213 | 30.0 | 8.8 | | | | |
| | | | 3 | 526 | 1211 | 2268 | 2804 | 3051 | 44.1 | 12.5 | | | | |
| 120 | 11 | 1 | 1 | 350 | 562 | 1084 | 1354 | 1479 | 26.0 | 8.9 | 1.6 | | BIWW 090 120 11 XXX DDD | |
| | | | 2 | 378 | 607 | 1171 | 1463 | 1598 | 30.0 | 9.9 | | | | |
| | | | 3 | 471 | 756 | 1459 | 1822 | 1990 | 44.0 | 14.8 | | | | |
| 16 | 1 | --- | 1 | 397 | 698 | 1346 | 1681 | 1836 | 26.0 | 8.7 | 2.4 | | BIWW 090 120 16 XXX DDD | |
| | | | 2 | 426 | 747 | 1441 | 1800 | 1966 | 30.0 | 9.8 | | | | |
| | | | 3 | 592 | 1039 | 2005 | 2504 | 2735 | 44.8 | 14.3 | | | | |
| 21 | 1 | --- | 1 | 433 | 963 | 1804 | 2230 | 2426 | 26.0 | 8.7 | 3.2 | | BIWW 090 120 21 XXX DDD | |
| | | | 2 | 464 | 1032 | 1932 | 2388 | 2598 | 30.0 | 9.8 | | | | |
| | | | 3 | 645 | 1435 | 2687 | 3322 | 3615 | 44.8 | 14.3 | | | | |

Afgiftes gemeten volgens EN 16430
 *Geluidsmeting volgens ISO 3741:2010, op 2 m van het toestel en met een aangenomen ruimtedemping van 8 dB(A) / inhoud lokaal 100 m³ / nagalmtijd 0.5 sec.

kleurcode invullen
 code sturing invullen

WANDINBOUW HYBRID

HOOGTE 090



| HOOGTE | LENGTE | TYPE | STAND | KOELEN (inlet condensierend) Kamertemperatuur 27°C | | | | | GELUIDSDRUKNIVEAU | | ENERGIEVERBRUIK | GEWICHT | WATERHOUD | BESTELCODE |
|-----------------|------------|-----------|-------|--|------|------|-------|-------|-------------------|-------|-----------------|-------------------------|-------------------------|------------|
| | | | | H | L | T | 16/18 | 35/30 | 45/40 | 50/45 | | | | |
| cm | cm | cm | | Watt | Watt | Watt | Watt | Watt | | | kg | L | | |
| BIWW 090 | 140 | 11 | 1 | 412 | 662 | 1277 | 1595 | 1743 | 26.0 | 10.1 | 1.6 | | BIWW 090 140 11 XXX DDD | |
| | | | 2 | 446 | 717 | 1383 | 1728 | 1887 | 30.0 | 11.2 | | | | |
| | | | 3 | 563 | 905 | 1745 | 2179 | 2380 | 44.8 | 17.5 | | | | |
| | | 16 | 1 | 471 | 827 | 1596 | 1993 | 2177 | 26.0 | 9.6 | 2.4 | | BIWW 090 140 16 XXX DDD | |
| | | | 2 | 504 | 886 | 1709 | 2134 | 2332 | 30.0 | 10.5 | | | | |
| | | | 3 | 708 | 1243 | 2398 | 2995 | 3272 | 45.4 | 16.1 | | | | |
| | | 21 | 1 | 514 | 1143 | 2139 | 2645 | 2877 | 26.0 | 9.6 | 3.2 | | BIWW 090 140 21 XXX DDD | |
| | | | 2 | 550 | 1224 | 2291 | 2832 | 3082 | 30.0 | 10.5 | | | | |
| | | | 3 | 772 | 1717 | 3214 | 3974 | 4324 | 45.4 | 16.1 | | | | |
| | 160 | 11 | 1 | 474 | 760 | 1467 | 1832 | 2001 | 26.0 | 11.0 | 2.1 | | BIWW 090 060 11 XXX DDD | |
| | | | 2 | 514 | 825 | 1592 | 1988 | 2172 | 30.0 | 12.4 | | | | |
| | | | 3 | 655 | 1053 | 2031 | 2536 | 2771 | 45.5 | 19.2 | | | | |
| | | 16 | 1 | 541 | 951 | 1834 | 2290 | 2502 | 26.0 | 11.5 | 3.2 | | BIWW 090 060 16 XXX DDD | |
| | | | 2 | 578 | 1015 | 1958 | 2445 | 2671 | 30.0 | 12.8 | | | | |
| | | | 3 | 824 | 1447 | 2791 | 3486 | 3808 | 46.4 | 19.6 | | | | |
| | | 21 | 1 | 590 | 1313 | 2458 | 3039 | 3307 | 26.0 | 11.5 | 4.3 | | BIWW 090 060 21 XXX DDD | |
| | | | 2 | 630 | 1402 | 2624 | 3245 | 3530 | 30.0 | 12.8 | | | | |
| | | | 3 | 899 | 1998 | 3741 | 4625 | 5032 | 46.4 | 19.6 | | | | |
| | 180 | 11 | 1 | 540 | 867 | 1673 | 2090 | 2283 | 26.0 | 12.2 | 2.4 | | BIWW 090 070 11 XXX DDD | |
| | | | 2 | 586 | 942 | 1816 | 2268 | 2478 | 30.0 | 13.7 | | | | |
| | | | 3 | 748 | 1201 | 2317 | 2893 | 3161 | 46.0 | 22.0 | | | | |
| | | 16 | 1 | 549 | 1220 | 2352 | 2938 | 3210 | 26.0 | 11.5 | 3.6 | | BIWW 090 070 16 XXX DDD | |
| | | | 2 | 586 | 1285 | 2479 | 3096 | 3382 | 30.0 | 12.8 | | | | |
| | | | 3 | 836 | 1586 | 3060 | 3821 | 4175 | 46.4 | 19.6 | | | | |
| 21 | | 1 | 600 | 1388 | 2599 | 3214 | 3497 | 26.0 | 11.5 | 4.8 | | BIWW 090 070 21 XXX DDD | | |
| | | 2 | 641 | 1482 | 2775 | 3431 | 3733 | 30.0 | 12.8 | | | | | |
| | | 3 | 913 | 2113 | 3956 | 4891 | 5322 | 46.4 | 19.6 | | | | | |
| 200 | 11 | 1 | 593 | 952 | 1836 | 2293 | 2505 | 26.0 | 13.4 | 2.7 | | BIWW 090 080 11 XXX DDD | | |
| | | 2 | 646 | 1037 | 2001 | 2499 | 2730 | 30.0 | 14.8 | | | | | |
| | | 3 | 840 | 1349 | 2603 | 3250 | 3551 | 46.5 | 24.0 | | | | | |
| | 16 | 1 | 694 | 1220 | 2352 | 2938 | 3210 | 26.0 | 13.2 | 4.0 | | BIWW 090 080 16 XXX DDD | | |
| | | 2 | 731 | 1285 | 2479 | 3096 | 3382 | 30.0 | 14.7 | | | | | |
| | | 3 | 1056 | 1855 | 3577 | 4468 | 4881 | 47.1 | 23.5 | | | | | |
| | 21 | 1 | 757 | 1684 | 3153 | 3898 | 4242 | 26.0 | 13.2 | 5.3 | | BIWW 090 080 21 XXX DDD | | |
| | | 2 | 798 | 1775 | 3322 | 4108 | 4469 | 30.0 | 14.7 | | | | | |
| | | 3 | 1152 | 2561 | 4795 | 5928 | 6450 | 47.1 | 23.5 | | | | | |
| 220 | 11 | 1 | 647 | 1127 | 2174 | 2715 | 2967 | 26.0 | 13.4 | 2.9 | | BIWW 090 090 11 XXX DDD | | |
| | | 2 | 707 | 1235 | 2382 | 2975 | 3250 | 30.0 | 14.8 | | | | | |
| | | 3 | 932 | 1498 | 2889 | 3608 | 3941 | 46.9 | 24.0 | | | | | |
| | 16 | 1 | 771 | 1354 | 2612 | 3262 | 3563 | 26.0 | 15.5 | 4.4 | | BIWW 090 090 16 XXX DDD | | |
| | | 2 | 803 | 1003 | 2721 | 3398 | 3712 | 30.0 | 16.8 | | | | | |
| | | 3 | 1172 | 2058 | 3970 | 4959 | 5417 | 47.8 | 27.5 | | | | | |
| | 21 | 1 | 841 | 1870 | 3501 | 4328 | 4709 | 26.0 | 15.5 | 5.9 | | BIWW 090 090 21 XXX DDD | | |
| | | 2 | 876 | 1948 | 3646 | 4508 | 4905 | 30.0 | 16.8 | | | | | |
| | | 3 | 1278 | 2843 | 5322 | 6579 | 7159 | 47.8 | 27.5 | | | | | |
| 240 | 11 | 1 | 702 | 1127 | 2174 | 2715 | 2967 | 26.0 | 14.8 | 3.2 | | BIWW 090 100 11 XXX DDD | | |
| | | 2 | 769 | 1235 | 2382 | 2975 | 3250 | 30.0 | 16.6 | | | | | |
| | | 3 | 1025 | 1646 | 3175 | 3965 | 4331 | 47.2 | 28.0 | | | | | |
| | 16 | 1 | 847 | 1488 | 2871 | 3586 | 3917 | 26.0 | 16.4 | 4.8 | | BIWW 090 100 16 XXX DDD | | |
| | | 2 | 878 | 1543 | 2975 | 3716 | 4050 | 30.0 | 17.7 | | | | | |
| | | 3 | 1288 | 2262 | 4364 | 5450 | 5954 | 48.1 | 29.7 | | | | | |
| | 21 | 1 | 924 | 2056 | 3848 | 4758 | 5177 | 26.0 | 16.4 | 6.4 | | BIWW 090 100 21 XXX DDD | | |
| | | 2 | 958 | 2130 | 3988 | 4931 | 5365 | 30.0 | 17.7 | | | | | |
| | | 3 | 1405 | 3124 | 5849 | 7231 | 7868 | 48.1 | 29.7 | | | | | |
| 260 | 11 | 1 | 760 | 1220 | 2353 | 2939 | 3211 | 26.0 | 16.2 | 3.5 | | BIWW 090 120 11 XXX DDD | | |
| | | 2 | 838 | 1346 | 2596 | 3241 | 3541 | 30.0 | 18.6 | | | | | |
| | | 3 | 1117 | 1794 | 3461 | 4322 | 4722 | 47.8 | 31.4 | | | | | |
| | 16 | 1 | 855 | 1488 | 2871 | 3586 | 3917 | 26.0 | 16.4 | 5.1 | | BIWW 090 120 16 XXX DDD | | |
| | | 2 | 886 | 1543 | 2975 | 3716 | 4050 | 30.0 | 17.7 | | | | | |
| | | 3 | 1300 | 2401 | 4632 | 5785 | 6320 | 48.1 | 29.7 | | | | | |
| | 21 | 1 | 934 | 2131 | 3990 | 4933 | 5367 | 26.0 | 16.4 | 6.9 | | BIWW 090 120 21 XXX DDD | | |
| | | 2 | 968 | 2209 | 4135 | 5112 | 5562 | 30.0 | 17.7 | | | | | |
| | | 3 | 1420 | 3239 | 6064 | 7497 | 8157 | 48.1 | 29.7 | | | | | |
| 280 | 11 | 1 | 765 | 1286 | 2481 | 3098 | 3385 | 26.0 | 16.2 | 3.7 | | BIWW 090 140 11 XXX DDD | | |
| | | 2 | 845 | 1420 | 2739 | 3421 | 3737 | 30.0 | 18.6 | | | | | |
| | | 3 | 1125 | 1892 | 3649 | 4557 | 4978 | 47.8 | 31.4 | | | | | |
| | 16 | 1 | 1000 | 1757 | 3390 | 4233 | 4625 | 26.0 | 19.3 | 5.5 | | BIWW 090 140 16 XXX DDD | | |
| | | 2 | 1022 | 1797 | 3465 | 4328 | 4728 | 30.0 | 20.4 | | | | | |
| | | 3 | 1520 | 2670 | 5150 | 6431 | 7026 | 48.9 | 34.5 | | | | | |
| | 21 | 1 | 1009 | 2427 | 4543 | 5617 | 6112 | 26.0 | 19.3 | 7.4 | | BIWW 090 140 21 XXX DDD | | |
| | | 2 | 1032 | 2481 | 4645 | 5743 | 6249 | 30.0 | 20.4 | | | | | |
| | | 3 | 1534 | 3687 | 6903 | 8534 | 9286 | 48.9 | 34.5 | | | | | |

Afgiftes gemeten volgens EN 16430
 *Geluidsmeting volgens ISO 3741:2010, op 2 m van het
 toestel en met een aangenomen ruimtedemping van
 8 dB(A) / inhoud lokaal 100 m³ / nagalmtijd 0.5 sec.

kleurcode invullen
 code sturing invullen

DBH UPGRADE SET



STANDAARD LEVERING:

- ventilator-unit(s)
- stuurprint met microcontroller en bediening
- netadapter 230 V/ 24VDC

BESTELCODE

DBHS 060 10 DDD EU

Sturing: D01: Jaga TPT
 D03: Jaga BMS
 D09: Jaga ACO
 DBH Upgrade set
 Lengte

Welke type ventilator-unit is geschikt voor een type warmtewisselaar?

| | Wandinbouw Hybrid Type 11 | Wandinbouw Hybrid Type 16 | Wandinbouw Hybrid Type 21 |
|-------------|---|--|---|
| DBH-unit 10 |  | | |
| DBH-unit 15 | |  |  |

De opgegeven vermogens bij ΔT 50 zijn exacte waarden, gemeten volgens EN442. Voor alle andere ΔT geeft deze tabel een berekende waarde aan de hand van een gemiddelde correctiefactor geldig voor alle afmetingen.

Op www.jaga.com/selection-tools/ kunt u berekeningstools downloaden met de exacte afgiftes. De online berekeningstools worden steeds up to date gehouden met de meest recente gegevens. Minieme afgifteverschillen tussen reeds gedrukte tabellen en de verschillende online berekeningstools zijn daarom volstrekt normaal en vallen binnen de door de norm vastgelegde tolerantie marges.

GEMIDDELDE CORRECTIEFACTOREN HYBRID PRODUCTEN - 75/65/20°C

Kamertemperatuur: 20°C Gemiddelde N-waarde: 1.10

| | TR | 65 | 60 | 55 | 50 | 45 | 40 | 35 | 30 | 25 |
|----|------|------|------|------|------|------|------|------|------|------|
| TA | | | | | | | | | | |
| 75 | 1.00 | 0.94 | 0.88 | 0.81 | 0.74 | 0.67 | 0.59 | 0.50 | 0.38 | |
| 70 | | 0.95 | 0.89 | 0.83 | 0.77 | 0.70 | 0.63 | 0.55 | 0.47 | 0.36 |
| 65 | | | 0.84 | 0.78 | 0.72 | 0.66 | 0.59 | 0.52 | 0.43 | 0.33 |
| 60 | | | | 0.73 | 0.67 | 0.61 | 0.55 | 0.48 | 0.40 | 0.30 |
| 55 | | | | | 0.62 | 0.57 | 0.51 | 0.44 | 0.37 | 0.28 |
| 50 | | | | | | 0.52 | 0.46 | 0.40 | 0.33 | 0.25 |
| 45 | | | | | | | 0.42 | 0.36 | 0.29 | 0.22 |
| 40 | | | | | | | | 0.31 | 0.26 | 0.19 |
| 35 | | | | | | | | | 0.22 | 0.15 |
| 30 | | | | | | | | | | 0.12 |

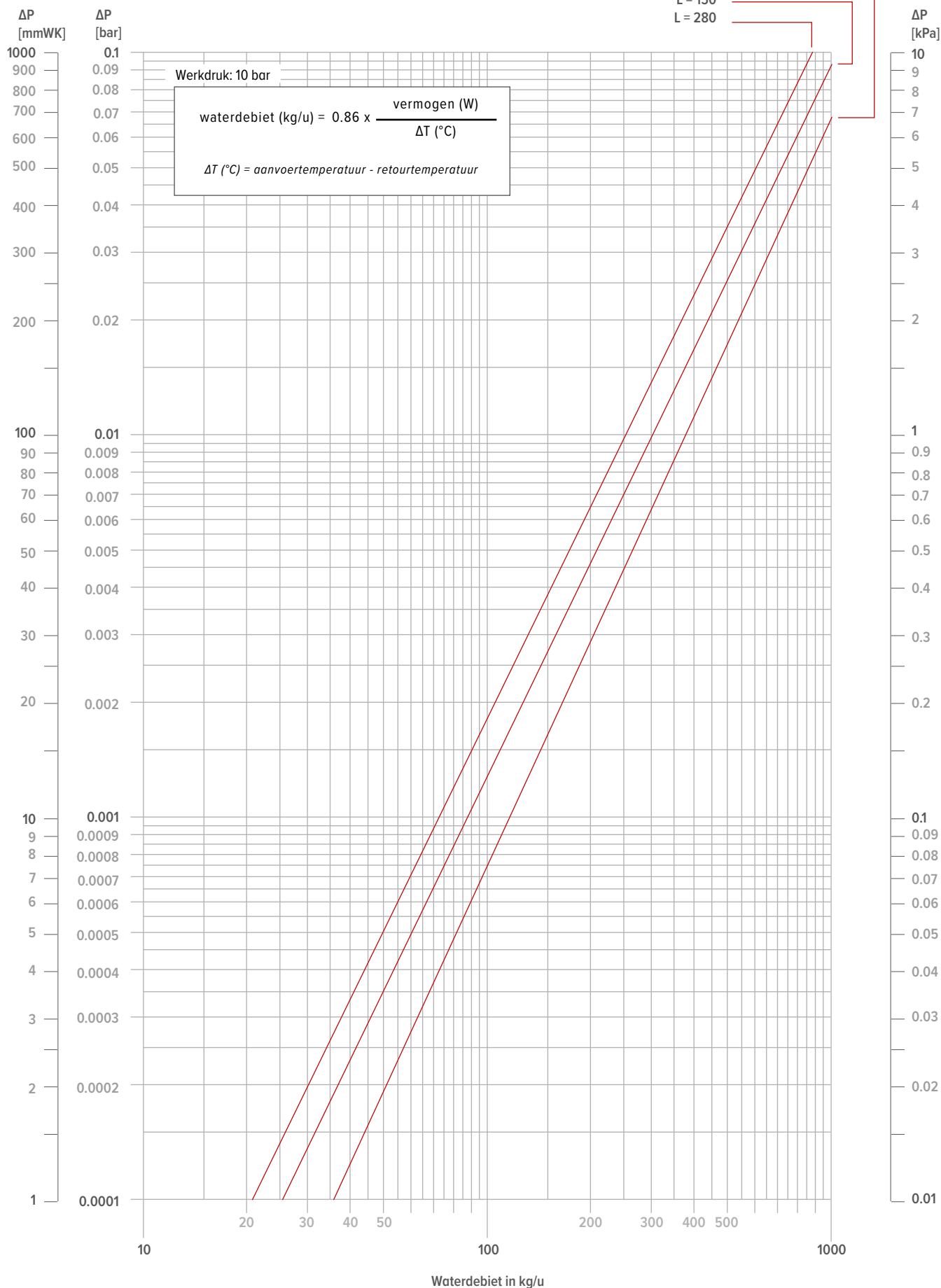
Kamertemperatuur: 24°C Gemiddelde N-waarde: 1.10

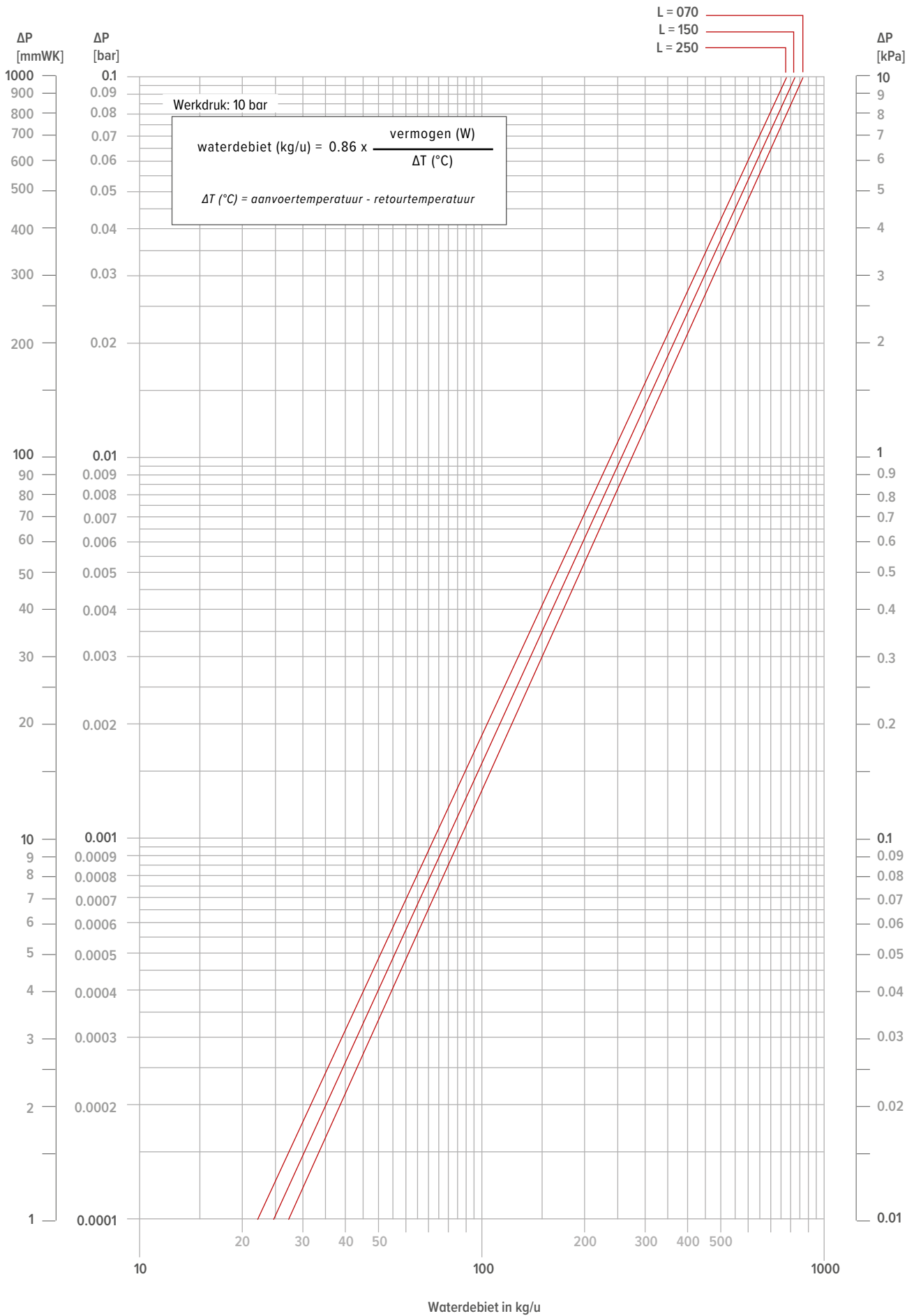
| | TR | 65 | 60 | 55 | 50 | 45 | 40 | 35 | 30 | 25 |
|----|----|------|------|------|------|------|------|------|------|------|
| TA | | | | | | | | | | |
| 75 | | 0.91 | 0.85 | 0.79 | 0.72 | 0.65 | 0.58 | 0.49 | 0.39 | 0.22 |
| 70 | | 0.86 | 0.80 | 0.74 | 0.68 | 0.61 | 0.54 | 0.46 | 0.36 | 0.20 |
| 65 | | | 0.75 | 0.69 | 0.63 | 0.57 | 0.50 | 0.42 | 0.33 | 0.19 |
| 60 | | | | 0.64 | 0.59 | 0.53 | 0.46 | 0.39 | 0.30 | 0.17 |
| 55 | | | | | 0.54 | 0.48 | 0.42 | 0.35 | 0.27 | 0.15 |
| 50 | | | | | | 0.44 | 0.38 | 0.32 | 0.24 | 0.13 |
| 45 | | | | | | | 0.33 | 0.28 | 0.21 | 0.11 |
| 40 | | | | | | | | 0.23 | 0.17 | 0.09 |
| 35 | | | | | | | | | 0.14 | 0.07 |
| 30 | | | | | | | | | | 0.04 |

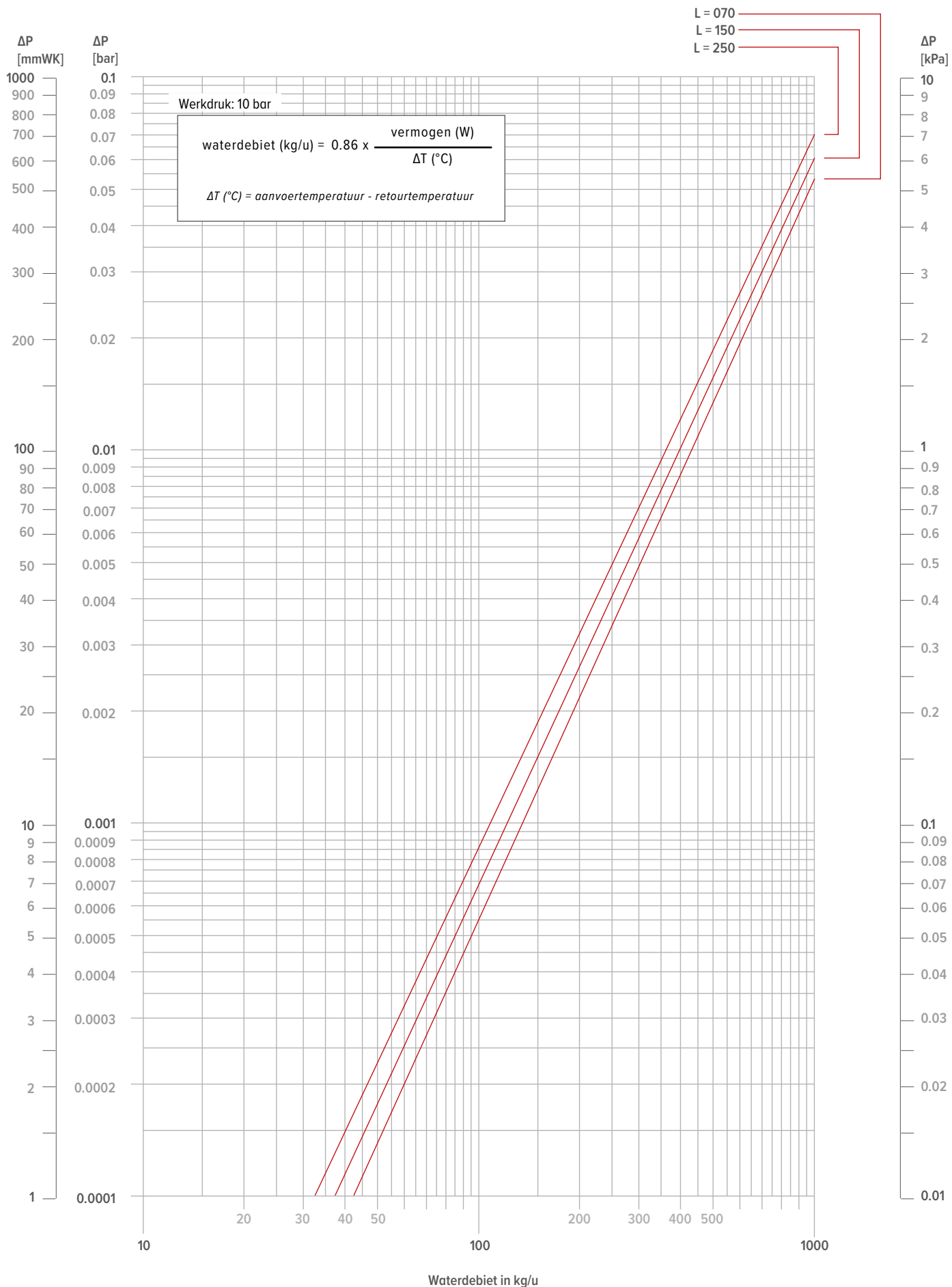
RICHTLIJN VOOR HET BEPERKEN VAN STROMINGSGELUIDEN

| Buis | Buiten Ø mm | Wand- dikte mm | Max. watersnelheid (EN10255) m/s | waterinhoud per meter l | max. waterdebiet kg/u | Maximaal vermogen bij ΔT (°C) (T aanvoer - T retour) | | | | | | |
|----------------------------|----------------|----------------------|---|-------------------------------|-----------------------------|--|---------------|---------------|--------------|--------------|--------------|--------------|
| | | | | | | ΔT 30 | ΔT 20 | ΔT 10 | ΔT 5 | ΔT 4 | ΔT 3 | ΔT 2 |
| | | | | | | Watt | Watt | Watt | Watt | Watt | Watt | Watt |
| GALVA BUIS DIN 2440 | | | | | | | | | | | | |
| 3/8 DN10 OD | 17.2 | 2.35 | 0.40 | 0.12 | 173 | 6028 | 4019 | 2009 | 1005 | 804 | 603 | 402 |
| 1/2 DN15 OD | 21.3 | 2.65 | 0.40 | 0.20 | 288 | 10046 | 6698 | 3349 | 1674 | 1340 | 1005 | 670 |
| 3/4 DN20 OD | 26.9 | 2.65 | 0.42 | 0.37 | 559 | 19515 | 13010 | 6505 | 3253 | 2602 | 1952 | 1301 |
| 1 DN25 OD | 33.7 | 3.25 | 0.49 | 0.58 | 1023 | 35690 | 23793 | 11897 | 5948 | 4759 | 3569 | 2379 |
| 1 1/4 DN32 OD | 42.4 | 3.25 | 0.60 | 1.01 | 2182 | 76101 | 50734 | 25367 | 12684 | 10147 | 7610 | 5073 |
| 1 1/2 DN40 OD | 48.3 | 3.25 | 0.66 | 1.37 | 3255 | 113549 | 75700 | 37850 | 18925 | 15140 | 11355 | 7570 |
| 2 DN50 OD | 60.3 | 3.65 | 0.80 | 2.21 | 6365 | 222025 | 148017 | 74008 | 37004 | 29603 | 22203 | 14802 |
| DUNWANDIG METAAL | | | | | | | | | | | | |
| 10/1 | 10 | 1.00 | 0.40 | 0.05 | 72 | 2512 | 1674 | 837 | 419 | 335 | 251 | 167 |
| 12/1 | 12 | 1.00 | 0.40 | 0.08 | 115 | 4019 | 2679 | 1340 | 670 | 536 | 402 | 268 |
| 14/1 | 14 | 1.00 | 0.40 | 0.11 | 158 | 5526 | 3684 | 1842 | 921 | 737 | 553 | 368 |
| 15/1 | 15 | 1.00 | 0.40 | 0.13 | 187 | 6530 | 4353 | 2177 | 1088 | 871 | 653 | 435 |
| 16/1 | 16 | 1.00 | 0.40 | 0.15 | 216 | 7535 | 5023 | 2512 | 1256 | 1005 | 753 | 502 |
| 18/1 | 18 | 1.00 | 0.40 | 0.20 | 288 | 10046 | 6698 | 3349 | 1674 | 1340 | 1005 | 670 |
| 22/1 | 22 | 1.00 | 0.40 | 0.31 | 446 | 15572 | 10381 | 5191 | 2595 | 2076 | 1557 | 1038 |
| 28/1 | 28 | 1.00 | 0.47 | 0.53 | 904 | 31522 | 21014 | 10507 | 5254 | 4203 | 3152 | 2101 |
| VPE/ALU | | | | | | | | | | | | |
| 12/2 | 12 | 2.00 | 0.40 | 0.05 | 72 | 2512 | 1674 | 837 | 419 | 335 | 251 | 167 |
| 14/2 | 14 | 2.00 | 0.40 | 0.08 | 115 | 4019 | 2679 | 1340 | 670 | 536 | 402 | 268 |
| 16/1.5 | 16 | 1.50 | 0.40 | 0.13 | 187 | 6530 | 4353 | 2177 | 1088 | 871 | 653 | 435 |
| 16/2 | 16 | 2.00 | 0.40 | 0.11 | 158 | 5526 | 3684 | 1842 | 921 | 737 | 553 | 368 |
| 17/2 | 17 | 2.00 | 0.40 | 0.13 | 187 | 6530 | 4353 | 2177 | 1088 | 871 | 653 | 435 |
| 18/2 | 18 | 2.00 | 0.40 | 0.15 | 216 | 7535 | 5023 | 2512 | 1256 | 1005 | 753 | 502 |
| 20/2 | 20 | 2.00 | 0.40 | 0.20 | 288 | 10046 | 6698 | 3349 | 1674 | 1340 | 1005 | 670 |
| 26/3 | 26 | 3.00 | 0.40 | 0.31 | 446 | 15572 | 10381 | 5191 | 2595 | 2076 | 1557 | 1038 |
| 32/3 | 32 | 3.00 | 0.47 | 0.53 | 904 | 31522 | 21014 | 10507 | 5254 | 4203 | 3152 | 2101 |
| 40/3.5 | 40 | 3.50 | 0.56 | 0.86 | 1726 | 60220 | 40147 | 20073 | 10037 | 8029 | 6022 | 4015 |
| 50/4.25 | 50 | 4.25 | 0.66 | 1.35 | 3206 | 11824 | 74549 | 37275 | 18637 | 14910 | 1182 | 7455 |
| 63/5 | 63 | 5.00 | 0.80 | 2.21 | 6346 | 221359 | 147573 | 73786 | 36893 | 29515 | 22136 | 14757 |

L = 070
 L = 150
 L = 280









jaga

CLIMATE
DESIGNERS

BELGIË JAGA NV

Nood aan advies? Maak een afspraak in het Jaga Advies Centrum!

Verbindingslaan 16
3590 Diepenbeek

+32 (0) 11 29 41 11

info@jaga.be
jaga.com