

jaga

CLIMATE DESIGNERS

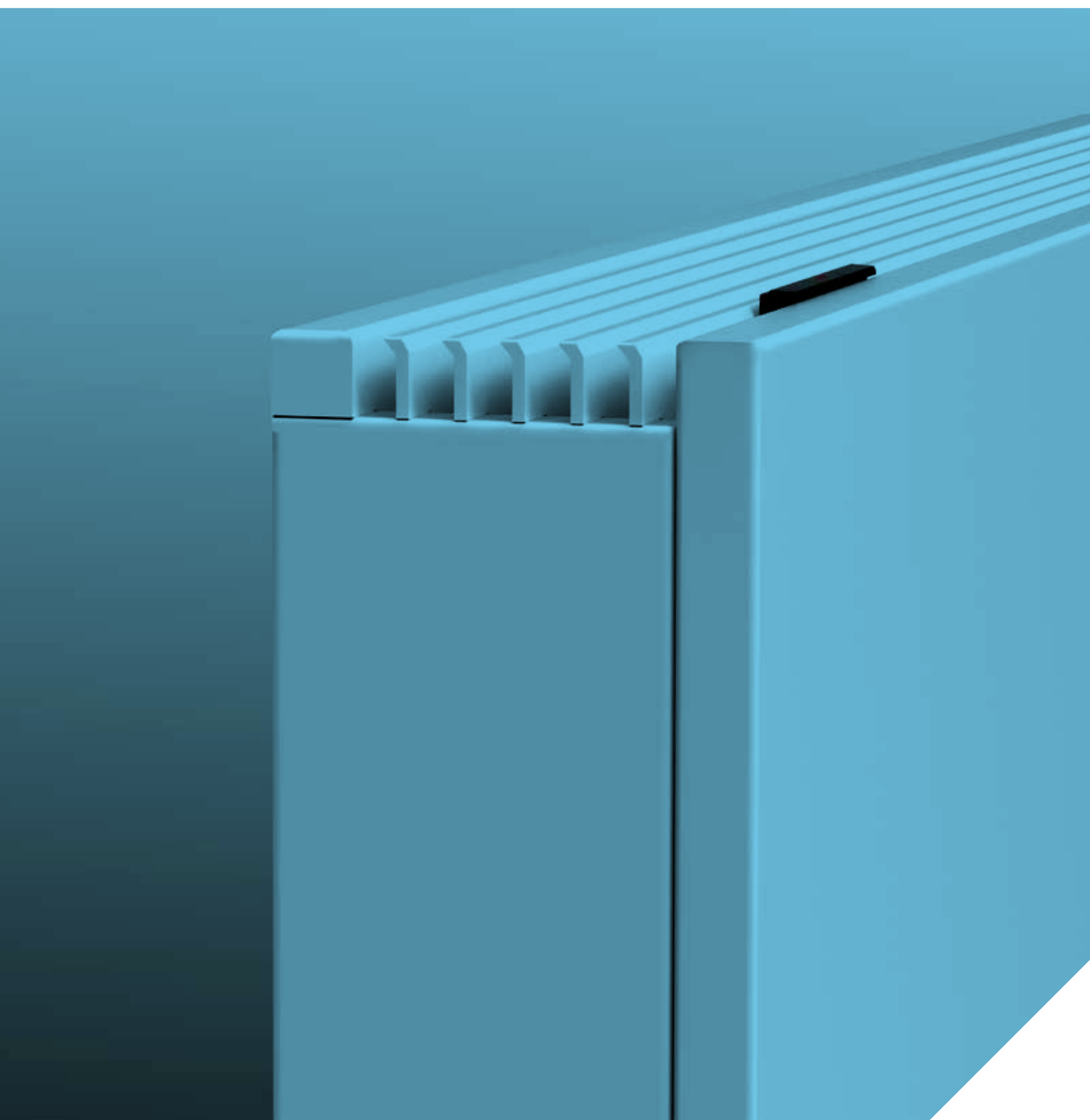
Verwarmen



Light cooling



STRADA HYBRID € 2024.BE



jaga

CLIMATE DESIGNERS

STRADA HYBRID

De meest compacte radiator voor verwarmen of verwarmen + koelen

Ook geschikt voor Jaga Light cooling

- Verwarmt efficiënt en comfortabel met de laagste watertemperatuur
- Energiezuinig niet-condenserend koelen in combinatie met elke warmtepomp die koelwater kan leveren
- Verbetert het seizoensrendement van elke warmtepomp
- Laat condenserende ketels op hun laagste temperatuur en hoogste rendement werken

“Van de ontwerpers van de eerste dynamische lage temperatuur radiator.”



Strada Hybrid T16

H50 x L120

🔴 55/45/20: 2735 Watt

🔵 16/18/27: 740 Watt

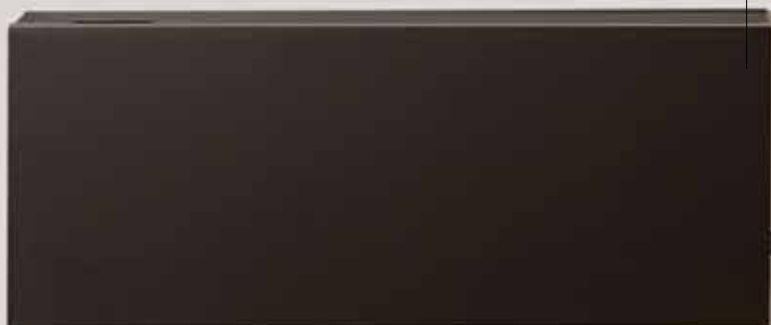




STRADA HYBRID



Strada Hybrid T11
H35 x L100
Ⓜ 55/45/20: 1600 Watt
Kleur grafietzwart RAL 7021



VERWARMING OF VERWARMING + LIGHT COOLING: DE IDEALE WARMTEPOMP/RADIATOR

HOGE AFGIFTE BIJ ALLE WATERTEMPERATUREN, WARM ÉN KOUD

Nieuwe, milieuvriendelijke installaties hebben een veel beter afgiftesysteem nodig. Dit moet zorgen voor behaaglijke warmte bij lage watertemperatuur én voor voldoende verfrissing bij niet-condenserende koeling.

Jaga Hybrid radiatoren bevatten het gloednieuwe DBH-systeem, DB staat voor Dynamic Boost, om het vermogen van de radiator aanzienlijk te vergroten. De H van Hybrid staat voor de dubbele werking: verwarming en Jaga light cooling.

- perfect gecontroleerde verwarming op de laagste watertemperatuur door de reactiesnelheid van het hybrid-systeem
- standaard, geschikt voor energiezuinige niet-condenserende koeling in combinatie met elke warmtepomp.

SNELST REAGEREND AFGIFTESYSTEEM CRUCIAAL BIJ VERWARMEN ÉN KOELEN

Verwarming

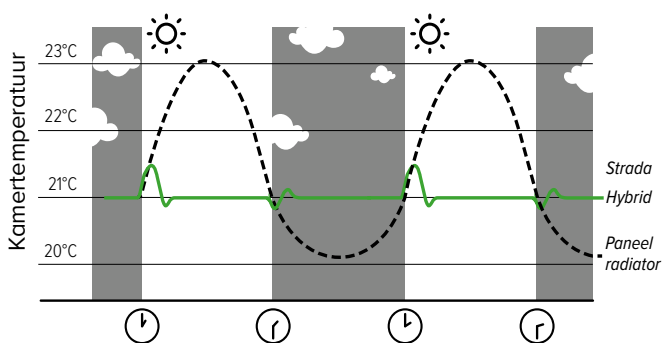
Staat de oven en de vaatwasser aan? Schijnt de zon binnen? Uw woning is een dynamisch gegeven met steeds wisselende temperatuursomstandigheden en comforteisen. Een snel reagerende radiator zoals Strada Hybrid anticipeert hierop en regelt nauwkeurig de temperatuur in alle omstandigheden.

Jaga light cooling

Ook bij niet-condenserende koeling is dit reactievermogen cruciaal. Om vochtproblemen te vermijden moet er een centrale condensbewaking voorzien worden. Deze kan enkel efficiënt werken met een zeer snel reagerend afgiftesysteem, dat bij plots stijgende luchtvochtigheid de koelfunctie onmiddellijk aanpast.

Het reactievermogen is meer dan ooit bepalend voor uw energieverbruik én voor uw comfort.

VERGELIJKING REACTIETIJD BIJ TEMPERATUURWISSELINGEN



MULTIFUNCTIONELE INTELLIGENTIE

Auto-change-over modus (standaard)

Voor omschakelen tussen verwarmen en koelen hoeft u helemaal niets te doen. Dankzij zijn nauwkeurige temperatuursensoren voor de kamer- en de watertemperatuur werkt de Hybrid radiator volledig automatisch. Om de gevraagde temperatuur te bereiken kan u 3 verschillende ventilatorsnelheden instellen, afhankelijk van de ruimte waar de radiator zich bevindt: fluisterstil max. 26 dB(A) op stand 1, comfortstand max. 30 dB(A) of maximumstand voor snelle opwarming en verfrissing.

Met Breeze functie

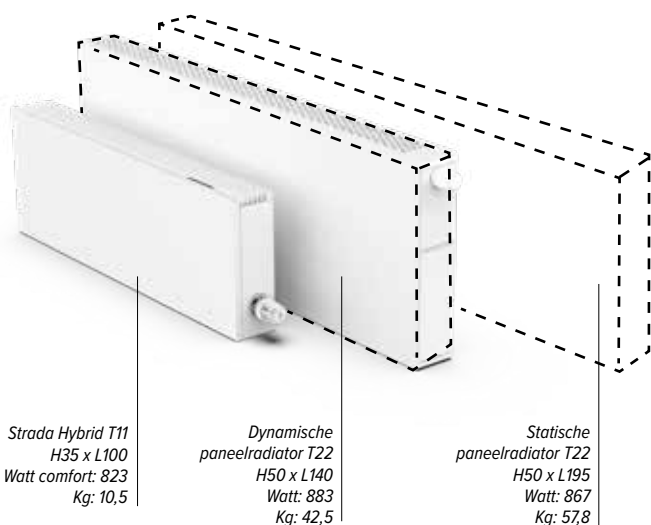
Het DBH-Systeem in de Hybrid radiator kan ook geactiveerd worden als er geen koel water is, dus zonder warmtepomp. Met enkel de luchtbeweging van de ventilatoren kan het in de buurt van de radiator al minder warm aanvoelen.

IDEAAL BIJ RENOVATIES NAAR LAGERE WATERTEMPERATUUR GEEN GROTERE RADIATOREN NODIG

Hoe lager de watertemperatuur hoe minder warmte de radiator kan afgeven. Bijgevolg zijn extra grote radiatoren nodig. Maar niet zo met Strada Hybrid. Het DBH systeem zorgt voor voldoende extra vermogen, en overschakelen naar een zeer lage watertemperatuur kan nu met dezelfde radiatorafmetingen.

Daarom is Strada Hybrid de allerbeste warmtepomp/radiator.

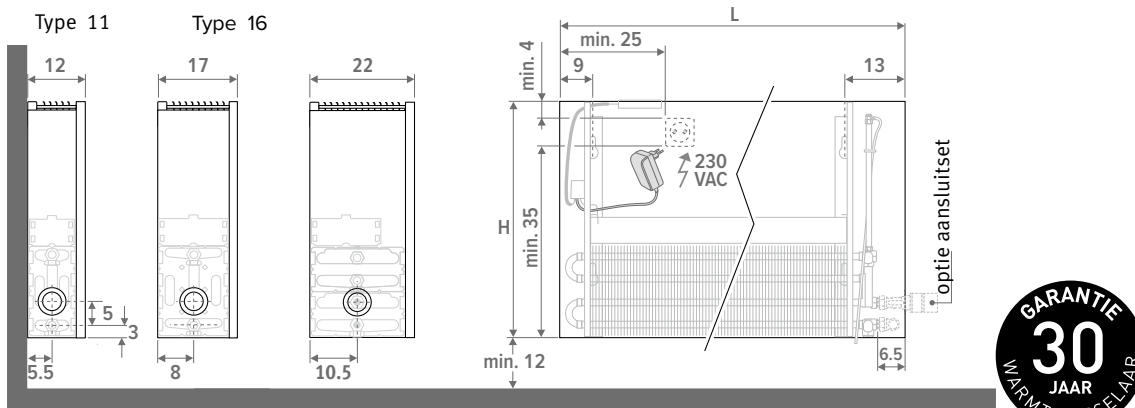
VERGELIJKING 850 WATT BIJ REGIME 45/35/20 °C



Tip: Voor alle info over het Hybrid systeem zie www.jaga.com

TECHNISCHE INFORMATIE

AFMETINGEN (in cm)



LEVERING

Eenvoudig door één persoon te plaatsen radiator. Geleverd in handzame kartonnen doos, die tevens als werfbescherming bruikbaar is.

Standaard levering:

- Low-H₂O warmtewisselaar met wandconsoles, bevestigingsset, verlengde ontluchter 1/8" en aftapstop 1/2"
- bekleding voor aansluiting links of rechts beneden
- afdekplaatje in RVS-look voor niet gebruikte aansluitzijde
- eenvoudig te plaatsen DBH-unit met bediening, sturing en voeding 24 VDC
- duidelijke montage-instructies

⚠ De radiator is niet voorzien van een condensbewaking. Deze dient in de installatie geïntegreerd te worden. (enkel voor koeling)

KLEUREN

Milieuvriendelijk gelakt met krasvaste poedercoating met hoge UV-bestendigheid.

Standaard kleuren:

kleur 133: verkeerswit ral 9016
Soft touch licht gestructureerde satijn lak

Kleur 001: zandstraalgrijs
Fine texture metallic lak

off-black RAL 7021 (145) Soft touch: fijn gestructureerde matte lak, glansgraad < 10%

Andere kleuren: zie kleurenkaart.

ELEKTRISCHE AANSLUITING

Voor het DBH systeem dient er een stopcontact binnen of naast de radiator aanwezig te zijn. Bij hoogte 50, 65 en 95 cm kan er een stopcontact 230V of een voedingskabel 24V binnen de bekleding geplaatst worden. Bij hoogte 35 cm kan enkel een voedingskabel binnen de bekleding geplaatst worden. Aansluiting aan een stopcontact buiten de bekleding is altijd mogelijk. Elektrische en hydraulische aansluiting niet aan dezelfde kant van de warmtewisselaar aansluiten

HYDRAULISCHE AANSLUITING

Verwarming

Aanvoer/retour links of rechts beneden, naar de wand of de vloer. Wandaansluiting via onderzijde of volledig onzichtbaar binnen de bekleding met ventielset 225, 265 of 226.

Verwarming & light cooling

Voor verwarming én koeling zijn dezelfde aansluitingen en ventielsets te gebruiken als bij enkel verwarming. Voor de ventielsets kiest u de uitvoering met de Heimeier thermostaatkop HC voor verwarmen én koelen. Eenvoudiger kan het niet!

WERKING VAN HET DBH-SYSTEEM

Strada Hybrid is standaard uitgerust met de DBH-sturing in Auto-Change-Over modus. De gewenste kamertemperatuur wordt ingesteld via een kamerthermostaat of radiatorthermostaatkop. De Strada Hybrid radiator beschikt over nauwkeurige voelers voor de kamertemperatuur en de watertemperatuur. Op basis van de gemeten waarden schakelt DBH automatisch tussen standby / heating / cooling.

- geschikt voor verwarming of verwarming én koeling met de Heimeier thermostaatkop HC of handkop MA
- geluidsniveau-bewaking, officieel gemeten volgens ISO 3741:2010
- met Breeze functie voor een ventilator-effect
- gekleurde leds geven de functie en ventilatorsnelheid weer

⚠ Het DBH-systeem zal niet de warmtepomp of ketel aansturen.

GELUID EN VERMOGEN VOLGENS DE NIEUWSTE EUROPESE NORMEN

Het vermogen van de Strada Hybrid zowel verwarming als koeling, werd gemeten volgens de laatste Europese normering, specifiek voor radiatoren met geïntegreerde ventilatoren. Jaga voldoet hiermee als één van de eersten aan de nieuwe referentienorm **EN 16430**.

Het geluidsvermogen (Lw) van de Strada Hybrid is gemeten volgens **ISO 3741:2010**

Zoals gebruikelijk wordt voor de geluidsdruk-niveau (Lp) een ruimtedemping aangenomen van 8 dB(A) bij een lokaalinhoud van 100 m³ en een nagalmtijd van 0.5 sec.

Hoe hard klinkt een decibel?

dB(A)	Beleving	Voorbeelden
10	bijna niet te horen	ademhaling, vallend blaadje
20	net hoorbaar	radiostudio, ruisen van boomblaadjes
30	erg stil	bibliotheek (30 tot 40), fluisteren
40	stil	huiskamer, stil klaslokaal, zacht geroezemoes, koelkast
50	beperkt geluid	airconditioning, normale conversatie, vaatwasser

HOE STRADA HYBRID SELECTEREN?

Strada Hybrid wordt geselecteerd in **comfortstand, stand 2** vetgedrukt in afgiffetabellen. Dit garandeert een stille werking op maximaal 30 dB(A). Stand 1 is een superstille slaapkamerstand met maximaal 26 dB(A). Stand 3 zorgt voor een maximale boost en de zeer hoge afgifte dient vooral om een lokaal zo snel mogelijk op te warmen en te koelen. In deze stand ligt het geluid tussen 42 en 46 dB(A).

AFGIFTES STRADA HYBRID

HOOGTE 035

AFMETINGEN			STAND	VERWARMING Kamertemperatuur 20°C				KOELEN Kamertemperatuur 27°C	GELUIDSDRUKNIVEAU	OPGENOMEN ELEKTRISCH VERMOGEN	PRIJS Standaard kleuren	PRIJS Andere kleuren	BESTELCODE
H	L	B		75/65	55/45	45/35	35/30	16/18	dB(A)	W	€	€	
cm	cm	cm		Watt	Watt	Watt	Watt						
035	060	11	1	1142	647	409	246	191	26.0	4.8	553	647	STRW.035 060 11 /133 /ACO
			2	1223	693	438	263	205	30.0	5.4			
			3	1447	819	518	311	242	40.0	6.8			
	16	1	1400	793	501	301	214	26.0	4.8	615	710	STRW.035 060 16 /133 /ACO	
		2	1503	851	538	323	230	30.0	5.5				
		3	1989	1126	712	428	305	41.1	7.2				
	080	11	1	1648	933	589	355	276	26.0	6.3	624	718	STRW.035 080 11 /133 /ACO
			2	1770	1002	633	381	296	30.0	6.8			
			3	2136	1210	764	460	358	41.8	9.1			
		16	1	2040	1156	730	439	312	26.0	6.0	708	802	STRW.035 080 16 /133 /ACO
			2	2188	1239	783	471	335	30.0	6.7			
			3	2936	1663	1050	632	450	42.4	9.0			
	100	11	1	2136	1210	764	460	358	26.0	7.8	747	886	STRW.035 100 11 /133 /ACO
			2	2301	1303	823	495	385	30.0	8.7			
			3	2825	1600	1011	608	473	43.0	12.2			
		16	1	2630	1490	941	566	403	26.0	7.0	870	1009	STRW.035 100 16 /133 /ACO
			2	2817	1595	1008	606	431	30.0	7.7			
			3	3883	2199	1389	836	595	44.1	10.7			
	120	11	1	2612	1479	935	562	437	26.0	8.9	820	959	STRW.035 120 11 /133 /ACO
			2	2822	1598	1010	607	473	30.0	9.9			
			3	3514	1990	1257	756	589	44.0	14.8			
		16	1	3242	1836	1160	698	496	26.0	8.7	946	1085	STRW.035 120 16 /133 /ACO
			2	3472	1966	1242	747	532	30.0	9.8			
			3	4830	2735	1728	1039	740	44.8	14.3			
140	11	1	3077	1743	1101	662	515	26.0	10.1	868	1007	STRW.035 140 11 /133 /ACO	
		2	3333	1887	1192	717	558	30.0	11.2				
		3	4203	2380	1504	904	704	44.8	17.5				
	16	1	3844	2177	1376	827	589	26.0	9.6	1032	1171	STRW.035 140 16 /133 /ACO	
		2	4117	2332	1473	886	630	30.0	10.5				
		3	5777	3272	2067	1243	885	45.4	14.4				
160	11	1	3533	2001	1264	760	592	26.0	11.0	1089	1228	STRW.035 160 11 /133 /ACO	
		2	3835	2172	1372	825	642	30.0	12.4				
		3	4892	2771	1750	1053	819	45.5	19.2				
	16	1	4418	2502	1581	951	676	26.0	11.5	1307	1446	STRW.035 160 16 /133 /ACO	
		2	4717	2671	1688	1015	722	30.0	12.8				
		3	6724	3808	2406	1447	1030	46.4	19.6				
200	11	1	4423	2505	1582	952	741	26.0	13.4	1241	1463	STRW.035 200 11 /133 /ACO	
		2	4821	2730	1725	1037	807	30.0	14.8				
		3	6270	3551	2243	1349	1050	46.5	24.0				
	16	1	5667	3210	2028	1220	868	26.0	13.2	1502	1724	STRW.035 200 16 /133 /ACO	
		2	5971	3382	2137	1285	914	30.0	14.7				
		3	8618	4881	3083	1855	1320	47.1	23.5				
240	11	1	5238	2967	1874	1127	877	26.0	14.8	1529	1751	STRW.035 240 11 /133 /ACO	
		2	5738	3250	2053	1235	961	30.0	16.6				
		3	7648	4331	2736	1646	1281	47.2	28.0				
	16	1	6916	3917	2475	1488	1059	26.0	16.4	1927	2149	STRW.035 240 16 /133 /ACO	
		2	7168	4060	2565	1543	1098	30.0	17.7				
		3	10512	5953	3761	2262	1610	48.1	29.7				
280	11	1	5977	3385	2138	1286	956	26.0	16.2	1690	1912	STRW.035 280 11 /133 /ACO	
		2	6599	3737	2361	1420	1056	30.0	18.6				
		3	8790	4978	3145	1892	1406	47.8	31.4				
	16	1	8166	4625	2922	1757	1250	26.0	19.3	2103	2325	STRW.035 280 16 /133 /ACO	
		2	8348	4728	2987	1797	1278	30.0	20.4				
		3	12406	7026	4439	2670	1900	48.9	34.5				

Afgiftes gemeten volgens EN 16430

Standaard kleur: 133 (verkeerswit RAL 9016)
of 001 (zandstraalgrijs)
Andere kleuren Zie Jaga kleurenkaart

VERKLARING BIJ DE VERMOGENS

WARMTEVERMOGEN
Door de perfecte combinatie van het DBH-systeem en de superkrachtige Low-H₂O warmtewisselaar heeft de hoogte van de radiator geen invloed meer op het warmtevermogen. Met het DBH-systeem is het maximum vermogen reeds beschikbaar vanaf de kleinste hoogte!

KOELVERMOGEN
Het koelvermogen blijft voor alle types constant tot hoogte 50 cm. Boven hoogte 50 cm vermindert het koelvermogen van type 11, 16 en 21 met ca. 5% per 10 cm extra hoogte.

 **Tip:** Voor alle andere afmetingen, zie www.jaga.com

AFGIFTES STRADA HYBRID

HOOGTE 050

AFMETINGEN			STAND	VERWARMING Kamertemperatuur 20°C				KOELEN Kamertemperatuur 27°C	GELUIDSDRUKNIVEAU*	OPGENOMEN ELEKTRISCH VERMOGEN	PRIJS Standaard kleuren	PRIJS Andere kleuren	BESTELCODE
H cm	L cm	B cm		75/65 Watt	55/45 Watt	45/35 Watt	35/30 Watt	16/18 Watt	dB(A)	W	€	€	
050	060	11	1	1142	647	409	246	191	26.0	4.8	566	661	STRW.050 060 11 /133 /ACO
			2	1223	693	438	263	205	30.0	5.4			
			3	1447	819	518	311	242	40.0	6.8			
	16	1	1400	793	501	301	214	26.0	4.8	627	721	STRW.050 060 16 /133 /ACO	
		2	1503	851	538	323	230	30.0	5.5				
		3	1989	1126	712	428	305	41.1	7.2				
080	11	11	1	1648	933	589	355	276	26.0	6.3	636	730	STRW.050 080 11 /133 /ACO
			2	1770	1002	633	381	296	30.0	6.8			
			3	2136	1210	764	460	358	41.8	9.1			
	16	1	2040	1156	730	439	312	26.0	6.0	724	819	STRW.050 080 16 /133 /ACO	
		2	2188	1239	783	471	335	30.0	6.7				
		3	2936	1663	1050	632	450	42.4	9.0				
100	11	11	1	2136	1210	764	460	358	26.0	7.8	764	903	STRW.050 100 11 /133 /ACO
			2	2301	1303	823	495	385	30.0	8.7			
			3	2825	1600	1011	608	473	43.0	12.2			
	16	1	2630	1490	941	566	403	26.0	7.0	888	1027	STRW.050 100 16 /133 /ACO	
		2	2817	1595	1008	606	431	30.0	7.7				
		3	3883	2199	1389	836	595	44.1	10.7				
120	11	11	1	2612	1479	935	562	437	26.0	8.9	838	977	STRW.050 120 11 /133 /ACO
			2	2822	1598	1010	607	473	30.0	9.9			
			3	3514	1990	1257	756	589	44.0	14.8			
	16	1	3242	1836	1160	698	496	26.0	8.7	964	1103	STRW.050 120 16 /133 /ACO	
		2	3472	1966	1242	747	532	30.0	9.8				
		3	4830	2735	1728	1039	740	44.8	14.3				
140	11	11	1	3077	1743	1101	662	515	26.0	10.1	893	1032	STRW.050 140 11 /133 /ACO
			2	3333	1887	1192	717	558	30.0	11.2			
			3	4203	2380	1504	904	704	44.8	17.5			
	16	1	3844	2177	1376	827	589	26.0	9.6	1054	1193	STRW.050 140 16 /133 /ACO	
		2	4117	2332	1473	886	630	30.0	10.5				
		3	5777	3272	2067	1243	885	45.4	14.4				
160	11	11	1	3533	2001	1264	760	592	26.0	11.0	1115	1254	STRW.050 160 11 /133 /ACO
			2	3835	2172	1372	825	642	30.0	12.4			
			3	4892	2771	1750	1053	819	45.5	19.2			
	16	1	4418	2502	1581	951	676	26.0	11.5	1332	1471	STRW.050 160 16 /133 /ACO	
		2	4717	2671	1688	1015	722	30.0	12.8				
		3	6724	3808	2406	1447	1030	46.4	19.6				
200	11	11	1	4423	2505	1582	952	741	26.0	13.4	1270	1492	STRW.050 200 11 /133 /ACO
			2	4821	2730	1725	1037	807	30.0	14.8			
			3	6270	3551	2243	1349	1050	46.5	24.0			
	16	1	5667	3210	2028	1220	868	26.0	13.2	1536	1758	STRW.050 200 16 /133 /ACO	
		2	5971	3382	2137	1285	914	30.0	14.7				
		3	8618	4881	3083	1855	1320	47.1	23.5				
240	11	11	1	5238	2967	1874	1127	877	26.0	14.8	1566	1788	STRW.050 240 11 /133 /ACO
			2	5738	3250	2053	1235	961	30.0	16.6			
			3	7648	4331	2736	1646	1281	47.2	28.0			
	16	1	6916	3917	2475	1488	1059	26.0	16.4	1963	2185	STRW.050 240 16 /133 /ACO	
		2	7168	4060	2565	1543	1098	30.0	17.7				
		3	10512	5953	3761	2262	1610	48.1	29.7				
280	11	11	1	5977	3385	2138	1286	956	26.0	16.2	1731	1953	STRW.050 280 11 /133 /ACO
			2	6599	3737	2361	1420	1056	30.0	18.6			
			3	8790	4978	3145	1892	1406	47.8	31.4			
	16	1	8166	4625	2922	1757	1250	26.0	19.3	2145	2367	STRW.050 280 16 /133 /ACO	
		2	8348	4728	2987	1797	1278	30.0	20.4				
		3	12406	7026	4439	2670	1900	48.9	34.5				

VERKLARING BIJ DE VERMOGENS

WARMTEVERMOGEN
Door de perfecte combinatie van het DBH-systeem en de superkrachtige Low-H₂O warmtewisselaar heeft de hoogte van de radiator geen invloed meer op het warmtevermogen. Met het DBH-systeem is het maximum vermogen reeds beschikbaar vanaf de kleinste hoogte!

KOELVERMOGEN
Het koelvermogen blijft voor alle types constant tot hoogte 50 cm. Boven hoogte 50 cm vermindert het koelvermogen van type 11, 16 en 21 met ca. 5% per 10 cm extra hoogte.

Afgiftes gemeten volgens EN 16430

Standaard kleur: 133 (verkeerswit RAL 9016)
of 001 (zandstraalgrijs)
Andere kleuren Zie Jaga kleurenkaart



Tip: Voor alle andere afmetingen, zie www.jaga.com

AFGIFTES STRADA HYBRID

HOOGTE 065

AFMETINGEN			STAND	VERWARMING Kamertemperatuur 20°C				KOELEN Kamertemperatuur 27°C	GELUIDSDRUKNIVEAU* dB(A)	OPGENOMEN ELEKTRISCH VERMOGEN W	PRIJS Standaard kleuren €	PRIJS Andere kleuren €	BESTELCODE
H cm	L cm	B cm		75/65 Watt	55/45 Watt	45/35 Watt	35/30 Watt	16/18 Watt					
065	060	11	1	1142	647	409	246	177	26.0	4.8	580	674	STRW.065 060 11 /133 /ACO
			2	1223	693	438	263	189	30.0	5.4			
			3	1447	819	518	311	224	40.0	6.8			
	16	1	1400	793	501	301	198	26.0	4.8	646	741	STRW.065 060 16 /133 /ACO	
		2	1503	851	538	323	213	30.0	5.5				
		3	1989	1126	712	428	282	41.1	7.2				
	080	11	1	1648	933	589	355	255	26.0	6.3	655	749	STRW.065 080 11 /133 /ACO
			2	1770	1002	633	381	274	30.0	6.8			
			3	2136	1210	764	460	331	41.8	9.1			
		16	1	2040	1156	730	439	289	26.0	6.0	743	837	STRW.065 080 16 /133 /ACO
			2	2188	1239	783	471	310	30.0	6.7			
			3	2936	1663	1050	632	416	42.4	9.0			
	100	11	1	2136	1210	764	460	331	26.0	7.8	781	920	STRW.065 100 11 /133 /ACO
			2	2301	1303	823	495	357	30.0	8.7			
			3	2825	1600	1011	608	438	43.0	12.2			
		16	1	2630	1490	941	566	373	26.0	7.0	908	1047	STRW.065 100 16 /133 /ACO
			2	2817	1595	1008	606	399	30.0	7.7			
			3	3883	2199	1389	836	550	44.1	10.7			
	120	11	1	2612	1479	935	562	405	26.0	8.9	859	998	STRW.065 120 11 /133 /ACO
			2	2822	1598	1010	607	437	30.0	9.9			
			3	3514	1990	1257	756	544	44.0	14.8			
		16	1	3242	1836	1160	698	459	26.0	8.7	990	1129	STRW.065 120 16 /133 /ACO
			2	3472	1966	1242	747	492	30.0	9.8			
			3	4830	2735	1728	1039	684	44.8	14.3			
140	11	1	3077	1743	1101	662	477	26.0	10.1	915	1054	STRW.065 140 11 /133 /ACO	
		2	3333	1887	1192	717	516	30.0	11.2				
		3	4203	2380	1504	904	651	44.8	17.5				
	16	1	3844	2177	1376	827	544	26.0	9.6	1082	1221	STRW.065 140 16 /133 /ACO	
		2	4117	2332	1473	886	583	30.0	10.5				
		3	5777	3272	2067	1243	818	45.4	14.4				
160	11	1	3533	2001	1264	760	547	26.0	11.0	1144	1283	STRW.065 160 11 /133 /ACO	
		2	3835	2172	1372	825	594	30.0	12.4				
		3	4892	2771	1750	1053	758	45.5	19.2				
	16	1	4418	2502	1581	951	626	26.0	11.5	1363	1502	STRW.065 160 16 /133 /ACO	
		2	4717	2671	1688	1015	668	30.0	12.8				
		3	6724	3808	2406	1447	952	46.4	19.6				
200	11	1	4423	2505	1582	952	685	26.0	13.4	1304	1526	STRW.065 200 11 /133 /ACO	
		2	4821	2730	1725	1037	747	30.0	14.8				
		3	6270	3551	2243	1349	971	46.5	24.0				
	16	1	5667	3210	2028	1220	803	26.0	13.2	1572	1794	STRW.065 200 16 /133 /ACO	
		2	5971	3382	2137	1285	846	30.0	14.7				
		3	8618	4881	3083	1855	1221	47.1	23.5				
240	11	1	5238	2967	1874	1127	812	26.0	14.8	1607	1829	STRW.065 240 11 /133 /ACO	
		2	5738	3250	2053	1235	889	30.0	16.6				
		3	7648	4331	2736	1646	1185	47.2	28.0				
	16	1	6916	3917	2475	1488	980	26.0	16.4	2005	2228	STRW.065 240 16 /133 /ACO	
		2	7168	4060	2565	1543	1015	30.0	17.7				
		3	10512	5953	3761	2262	1489	48.1	29.7				
280	11	1	5977	3385	2138	1286	885	26.0	16.2	1773	1995	STRW.065 280 11 /133 /ACO	
		2	6599	3737	2361	1420	977	30.0	18.6				
		3	8790	4978	3145	1892	1301	47.8	31.4				
	16	1	8166	4625	2922	1757	1156	26.0	19.3	2191	2413	STRW.065 280 16 /133 /ACO	
		2	8348	4728	2987	1797	1182	30.0	20.4				
		3	12406	7026	4439	2670	1757	48.9	34.5				


Afgiftes gemeten volgens EN 16430

Standaard kleur: 133 (verkeerswit RAL 9016)
of 001 (zandstraalgrijs)
Andere kleuren Zie Jaga kleurenkaart

VERKLARING BIJ DE VERMOGENS

WARMTEVERMOGEN
Door de perfecte combinatie van het DBH-systeem en de superkrachtige Low-H₂O warmtewisselaar heeft de hoogte van de radiator geen invloed meer op het warmtevermogen. Met het DBH-systeem is het maximum vermogen reeds beschikbaar vanaf de kleinste hoogte!

KOELVERMOGEN
Het koelvermogen blijft voor alle types constant tot hoogte 50 cm. Boven hoogte 50 cm vermindert het koelvermogen van type 11, 16 en 21 met ca. 5% per 10 cm extra hoogte.

 **Tip:** Voor alle andere afmetingen, zie www.jaga.com

AFGIFTES STRADA HYBRID

HOOGTE 095

AFMETINGEN			STAND	VERWARMING Kamertemperatuur 20°C				KOELEN Kamertemperatuur 27°C	GELUIDSDRUKNIVEAU*	OPGENOMEN ELEKTRISCH VERMOGEN	PRIJS Standaard kleuren	PRIJS Prijs	BESTELCODE
H cm	L cm	B cm		75/65 Watt	55/45 Watt	45/35 Watt	35/30 Watt	16/18 Watt	dB(A)	Watt	€	€	
095	060	11	1	1142	647	409	246	148	26.0	4.8	603	697	STRW.095 060 11 /133 /ACO
			2	1223	693	438	263	159	30.0	5.4			
			3	1447	819	518	311	188	40.0	6.8			
	16	1	1400	793	501	301	166	26.0	4.8	669	764	STRW.095 060 16 /133 /ACO	
		2	1503	851	538	323	178	30.0	5.5				
		3	1989	1126	712	428	236	41.1	7.2				
080	11	11	1	1648	933	589	355	214	26.0	6.3	682	776	STRW.095 080 11 /133 /ACO
			2	1770	1002	633	381	230	30.0	6.8			
			3	2136	1210	764	460	277	41.8	9.1			
	16	1	2040	1156	730	439	242	26.0	6.0	771	865	STRW.095 080 16 /133 /ACO	
		2	2188	1239	783	471	260	30.0	6.7				
		3	2936	1663	1050	632	348	42.4	9.0				
100	11	11	1	2136	1210	764	460	277	26.0	7.8	814	953	STRW.095 100 11 /133 /ACO
			2	2301	1303	823	495	299	30.0	8.7			
			3	2825	1600	1011	608	367	43.0	12.2			
	16	1	2630	1490	941	566	312	26.0	7.0	942	1081	STRW.095 100 16 /133 /ACO	
		2	2817	1595	1008	606	334	30.0	7.7				
		3	3883	2199	1389	836	461	44.1	10.7				
120	11	11	1	2612	1479	935	562	339	26.0	8.9	897	1036	STRW.095 120 11 /133 /ACO
			2	2822	1598	1010	607	366	30.0	9.9			
			3	3514	1990	1257	756	456	44.0	14.8			
	16	1	3242	1836	1160	698	385	26.0	8.7	1029	1168	STRW.095 120 16 /133 /ACO	
		2	3472	1966	1242	747	412	30.0	9.8				
		3	4830	2735	1728	1039	573	44.8	14.3				
140	11	11	1	3077	1743	1101	662	399	26.0	10.1	962	1101	STRW.095 140 11 /133 /ACO
			2	3333	1887	1192	717	433	30.0	11.2			
			3	4203	2380	1504	904	546	44.8	17.5			
	16	1	3844	2177	1376	827	456	26.0	9.6	1130	1269	STRW.095 140 16 /133 /ACO	
		2	4117	2332	1473	886	489	30.0	10.5				
		3	5777	3272	2067	1243	685	45.4	14.4				

Afgiftes gemeten volgens EN 16430

Standaard kleur: 133 (verkeerswit RAL 9016)
of 001 (zandstraalgrijs)
Andere kleuren Zie Jaga kleurenkaart

VERKLARING BIJ DE VERMOGENS

WARMTEVERMOGEN
Door de perfecte combinatie van het DBH-systeem en de superkrachtige Low-H₂O warmtewisselaar heeft de hoogte van de radiator geen invloed meer op het warmtevermogen. Met het DBH-systeem is het maximum vermogen reeds beschikbaar vanaf de kleinste hoogte!

KOELVERMOGEN
Het koelvermogen blijft voor alle types constant tot hoogte 50 cm. Boven hoogte 50 cm vermindert het koelvermogen van type 11, 16 en 21 met ca. 5% per 10 cm extra hoogte.



Tip: Voor alle andere afmetingen, zie www.jaga.com

jaga
CLIMATE
DESIGNERS

Jaga N.V.
Verbindingslaan 16
B-3590 Diepenbeek
Tel.: +32 (0)11 29 41 11
Fax: +32 (0)11 32 35 78
E-mail: info@jaga.com

Aangezien productontwikkeling een continu proces is, zijn alle vermelde gegevens onder voorbehoud van wijzigingen. Prijzen excl. BTW. Prijzen geldig vanaf 1 januari 2024. Vervangt alle bestaande prijslijsten.