

jaga
CLIMATE DESIGNERS



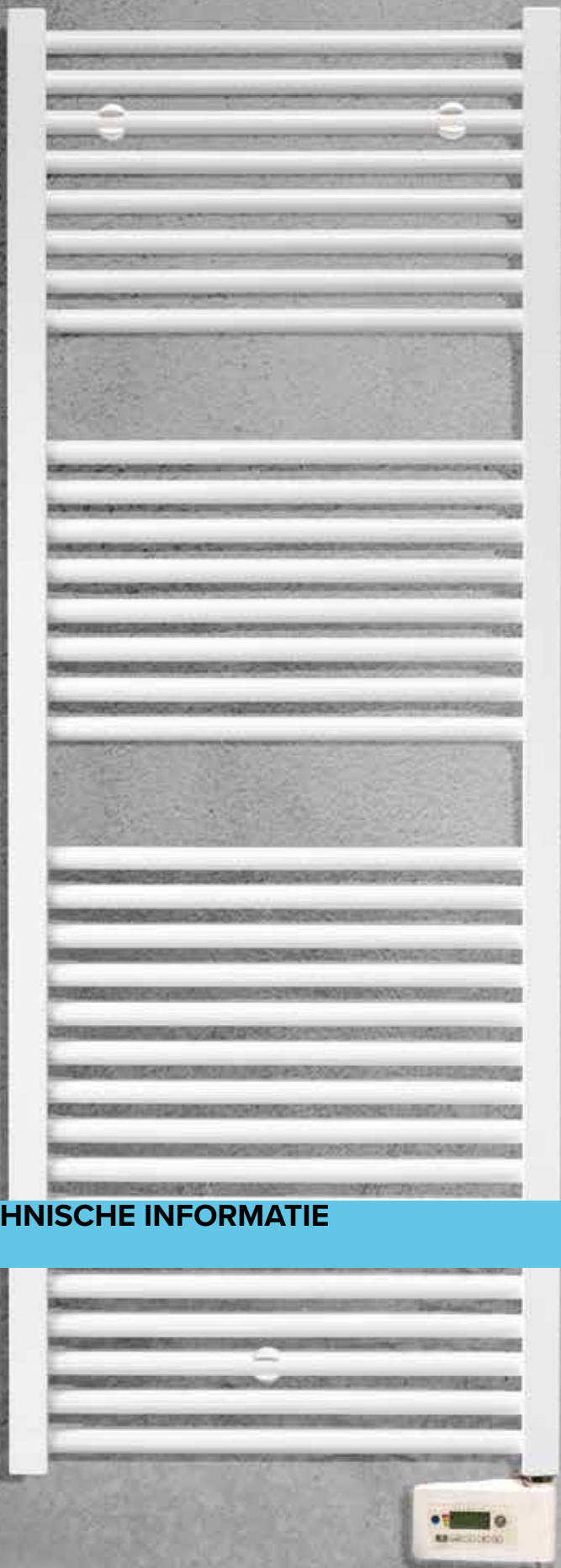
SANI



INFO@JAGA.BE 011 29 41 11

SANI

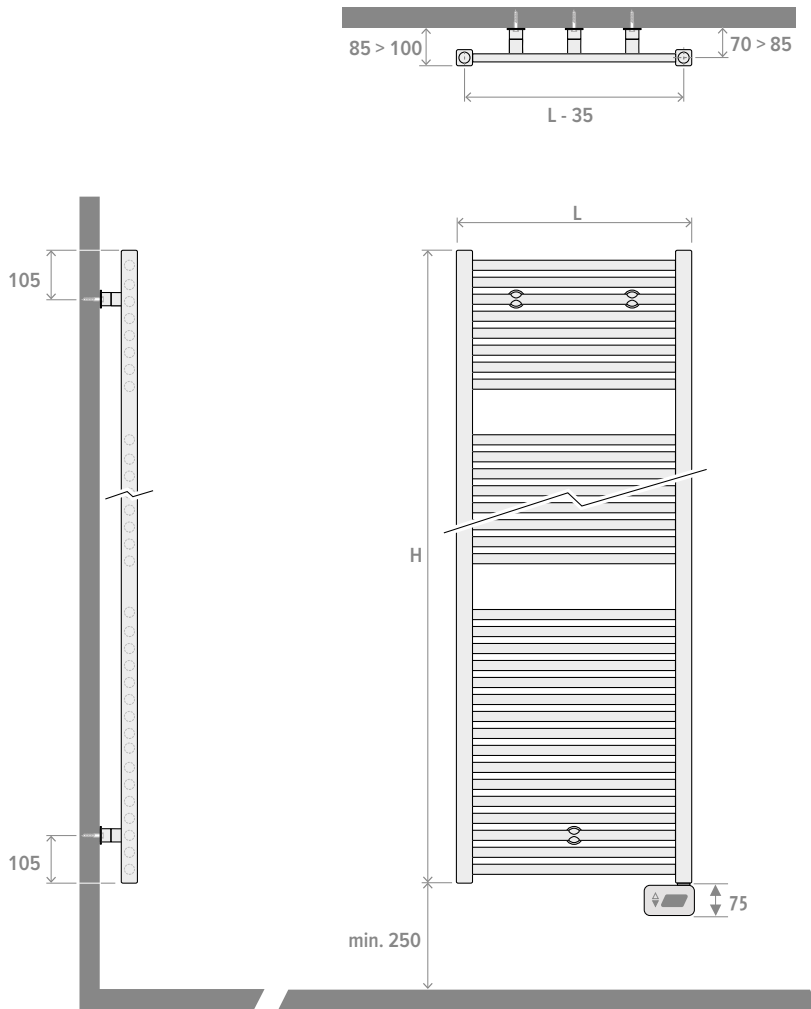
INHOUDSOPGAVE	3
TECHNISCHE INFORMATIE	4
Sani Electric	5
Afmetingen	5
Technische tabel	5
Sani Ronda	7
Afmetingen	7
Technische tabel	7
Sani Basic	9
Afmetingen	9
Technische tabel	9
Meest gebruikte aansluitsets	10
Correctiefactoren	11
Richtlijn voor het beperken van stromingsgeluiden	11
Drukverlies	12
Sani Ronda	12
Sani Basic	13



TECHNISCHE INFORMATIE



AFMETINGEN (in mm)



BESTELCODE

SEDW 093 040 233
 Lengte
 Hoogte

STANDAARD LEVERING

- wandbevestigingsset
- ronde, horizontale stralingsbuizen Ø 22 mm
- verticale stalen, vierkante collectoren 35 mm x 35 mm
- geïntegreerde elektro-weerstand met te monteren regelaar
- witte kabel 1.2 m
- voorgevuld met verwarmingsvloeistof

KLEUREN

Milieuvriendelijk gelakt met krasvaste poedercoating met hoge UV-bestendigheid

Standaard kleuren

verkeerswit RAL 9016 (233) satijnmat

SANI ELECTRIC

TECHNISCHE TABEL

HOOGTE H cm	LENGTE L cm	VERWARMEN Kamertemperatuur 20°C Watt	GEWICHT kg	WATERINHOUD L	BESTELCODE
SEDW 093	040	300	4.0		SEDW 093 040 233
	050	500	4.6		SEDW 093 050 233
122	040	500	5.7		SEDW 122 040 233
	050	750	6.5		SEDW 122 050 233

Sani Electric

060 1000 8.4 SEDW 137 060 233

Afmetingen

060 1000 10.7 SEDW 175 060 233

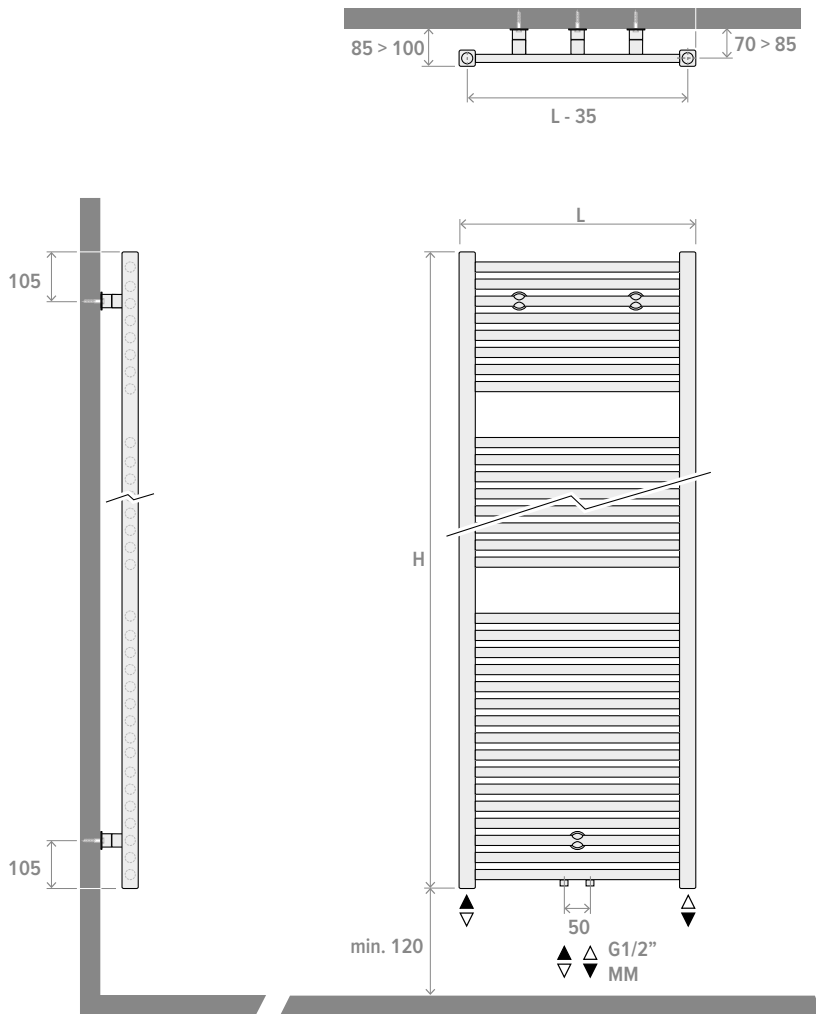
Technische tabel



SANI RONDA



AFMETINGEN (in mm)



BESTELCODE

SROW 093 050 233 MM
 Lengte
 Hoogte

STANDAARD LEVERING

- universele middenaansluiting MM en 18/81 beneden
- wandbevestigingsset
- gechromeerde ontlufter en 3 dichte stoppen G1/2"

KLEUREN

Milieuvriendelijk gelakt met krasvaste poedercoating met hoge UV-bestendigheid

Standaard kleuren

verkeerswit RAL 9016 (233) satijnmat

SANI RONDA

TECHNISCHE TABEL

HOOGTE H cm	LENGTE L cm	VERWARMEN Kamertemperatuur 20°C			GEWICHT kg	WATERINHOUD L	BESTELCODE
		45/40 Watt	55/45 Watt	75/65 Watt			
SROW 093	050	178	255	494	8	4.0	SROW 093 050 233
	060	208	299	581	9	4.6	SROW 093 060 233
122	040	195	281	546	10	5.7	SROW 122 040 233
	050	237	341	665	11	6.5	SROW 122 050 233
	060	279	402	784	13	7.3	SROW 122 060 233
137	040	219	316	617	11	6.5	SROW 137 040 233
	050	267	385	752	12	7.5	SROW 137 050 233
	060	314	453	887	14	8.4	SROW 137 060 233
	070	362	522	1022	16	9.4	SROW 137 070 233
175	040	269	389	766	14	8.3	SROW 175 040 233

Sani Ronda

Afmetingen

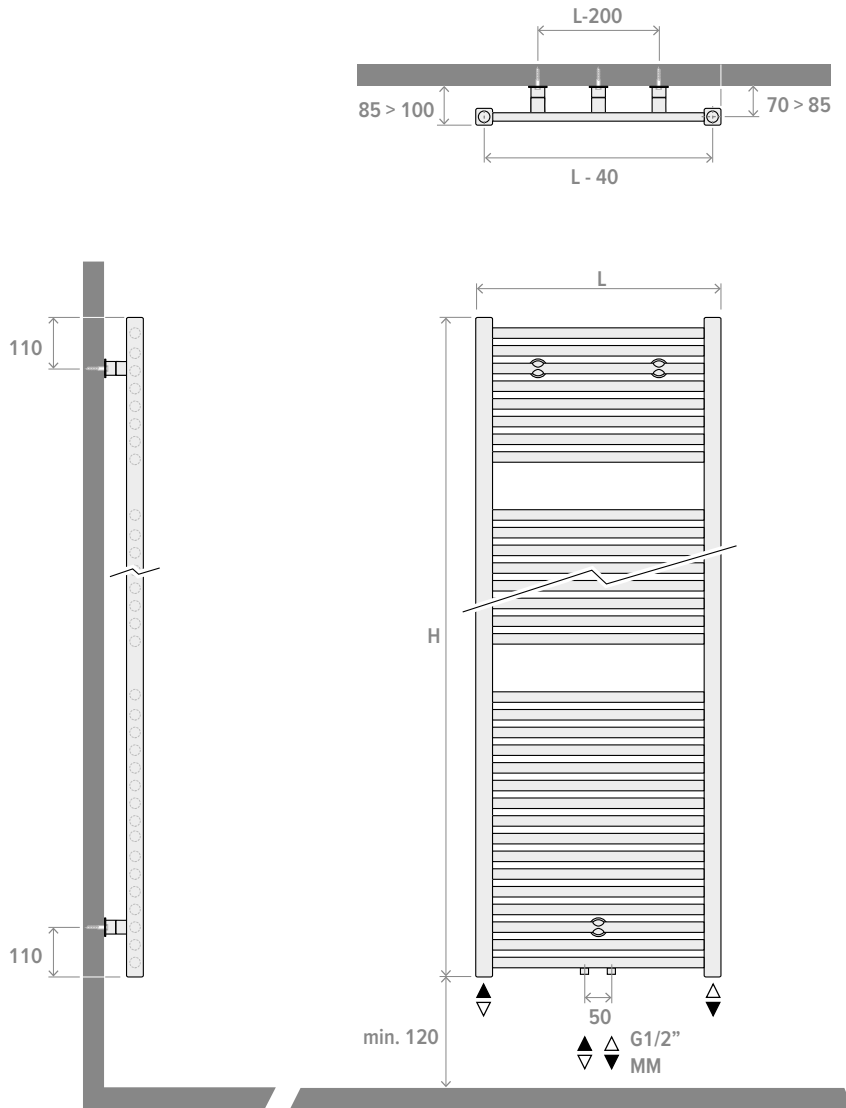
Technische tabel



SANI BASIC

EN 442

AFMETINGEN (in mm)



BESTELCODE

SBAW 094 050 233 MM

Lengte

Hoogte

STANDAARD LEVERING

- universele middenaansluiting MM en 18/81 beneden
- wandbevestigingsset
- gechromeerde ontlufter en 3 dichte stoppen G1/2"

KLEUREN

Milieuvriendelijk gelakt met krasvaste poedercoating met hoge UV-bestendigheid

Standaard kleuren

verkeerswit RAL 9016 (233) satijnmat

SANI BASIC

TECHNISCHE TABEL

HOOGTE H cm	LENGTE L cm	VERWARMEN Kamertemperatuur 20°C			GEWICHT kg	WATERINHOUD L	BESTELCODE
		45/40 Watt	55/45 Watt	75/65 Watt			
SBAW 094	050	156	223	427	7	3.7	SBAW 094 050 233 MM
132	050	220	315	605	10	5.2	SBAW 132 050 233 MM
	060	257	368	706	12	5.9	SBAW 132 060 233 MM
170	050	280	402	775	13	6.7	SBAW 170 050 233 MM
	060	330	472	906	16	7.6	SBAW 170 060 XXX MM
198	060	394	563	1081	18	9.0	SBAW 198 060 XXX MM

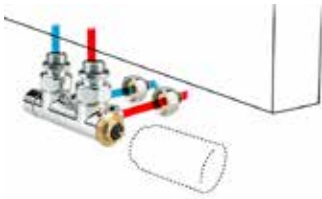
Sani Basic

Afmetingen

Technische tabel

Naar de wand - DECO PRO VENTIEL

Volledige set in chroom



set 41 KVS: 1.65 / 2.20
TWEEPIJP / EENPIJP

CODE PW3 AC 1...	AC	
CODE PW3 AW 1...	AW	
CODE PW3 AS 1...	AS	
CODE PW3 AB 1...	AB	

code klemkoppeling invullen

Volledige set in geborsteld roestvast staal-look (RVS)



set 48 KVS: 1.65 / 2.20
TWEEPIJP / EENPIJP

CODE PW3 PS 1...	PS	
------------------	----	--

code klemkoppeling invullen

Volledige set in geborsteld roestvast staal-look (RVS)



set 48 KVS: 1.65 / 2.20
TWEEPIJP / EENPIJP

CODE PW3 PA 1...	PA	
------------------	----	--

code klemkoppeling invullen

Naar de vloer - DECO PRO VENTIEL

Volledige set in chroom



set 41 KVS: 1.65 / 2.20
TWEEPIJP / EENPIJP

CODE PF3 AC 1...	AC	
CODE PF3 AW 1...	AW	
CODE PF3 AS 1...	AS	
CODE PF3 AB 1...	AB	

code klemkoppeling invullen

Volledige set in geborsteld roestvast staal-look (RVS)



set 48 KVS: 1.65 / 2.20
TWEEPIJP / EENPIJP

CODE PF3 PS 1...	PS	
------------------	----	--

code klemkoppeling invullen

Volledige set in geborsteld roestvast staal-look (RVS)



set 48 KVS: 1.65 / 2.20
TWEEPIJP / EENPIJP

CODE PF3 PA 1...	PA	
------------------	----	--

code klemkoppeling invullen

Klemkoppelingen M24

DUNWANDIG METAAL		KUNSTSTOF	
CODE	Buis Ø	CODE	Buis Ø
110	10/1	212	12/2
112	12/1	219	16/1.5
114	14/1	216	16/2
115	15/1	217	17/2
118	18/1	218	18/2

VPE/ALU		STALEN C.V. BUIS	
CODE	Buis Ø	CODE	Buis Ø
314	14/2	501	M24 x 1/2"
316	16/2	503	M24 x 3/8"
326	16/2.2		

Uitgebreide informatie van de ventielen, zie brochure "Aansluitsets & ventielen"

Meest gebruikte aansluitsets

De opgegeven vermogens bij ΔT 50 zijn exacte waarden, gemeten volgens EN442. Voor alle andere ΔT geeft deze tabel een berekende waarde aan de hand van een gemiddelde correctiefactor geldig voor alle afmetingen..

Op www.jaga.com/selection-tools/ kunt u berekeningstools downloaden met de exacte afgiftes. De online berekeningstools worden steeds up to date gehouden met de meest recente gegevens. Minieme afgifteverschillen tussen reeds gedrukte tabellen en de verschillende online berekeningstools zijn daarom volstrekt normaal en vallen binnen de door de norm vastgelegde tolerantie marges.

GEMIDDELDE CORRECTIEFACTOREN STATISCHE PRODUCTEN VOLGENS EN442 - 75/65/20°C

Kamertemperatuur: 20°C Gemiddelde N-waarde: 1.36

	TR	65	60	55	50	45	40	35	30	25
TA										
75	1.00	0.93	0.85	0.77	0.69	0.61	0.52	0.42	0.31	
70		0.94	0.87	0.79	0.72	0.64	0.56	0.48	0.39	0.28
65			0.80	0.74	0.67	0.60	0.52	0.44	0.35	0.25
60				0.68	0.61	0.55	0.48	0.40	0.32	0.23
55					0.56	0.50	0.43	0.36	0.29	0.20
50						0.44	0.38	0.32	0.25	0.18
45							0.34	0.28	0.22	0.15
40								0.24	0.19	0.13
35									0.15	0.10
30										0.07

Kamertemperatuur: 24°C Gemiddelde N-waarde: 1.36

	TR	65	60	55	50	45	40	35	30	25
TA										
75		0.89	0.82	0.75	0.67	0.59	0.51	0.41	0.31	0.16
70		0.83	0.76	0.69	0.62	0.54	0.47	0.38	0.28	0.14
65			0.70	0.64	0.57	0.50	0.43	0.35	0.25	0.12
60				0.58	0.52	0.45	0.38	0.31	0.23	0.11
55					0.47	0.41	0.34	0.28	0.20	0.09
50						0.36	0.30	0.24	0.17	0.08
45							0.26	0.20	0.14	0.06
40								0.17	0.12	0.05
35									0.09	0.03
30										0.02

RICHTLIJN VOOR HET BEPERKEN VAN STROMINGSGELUIDEN

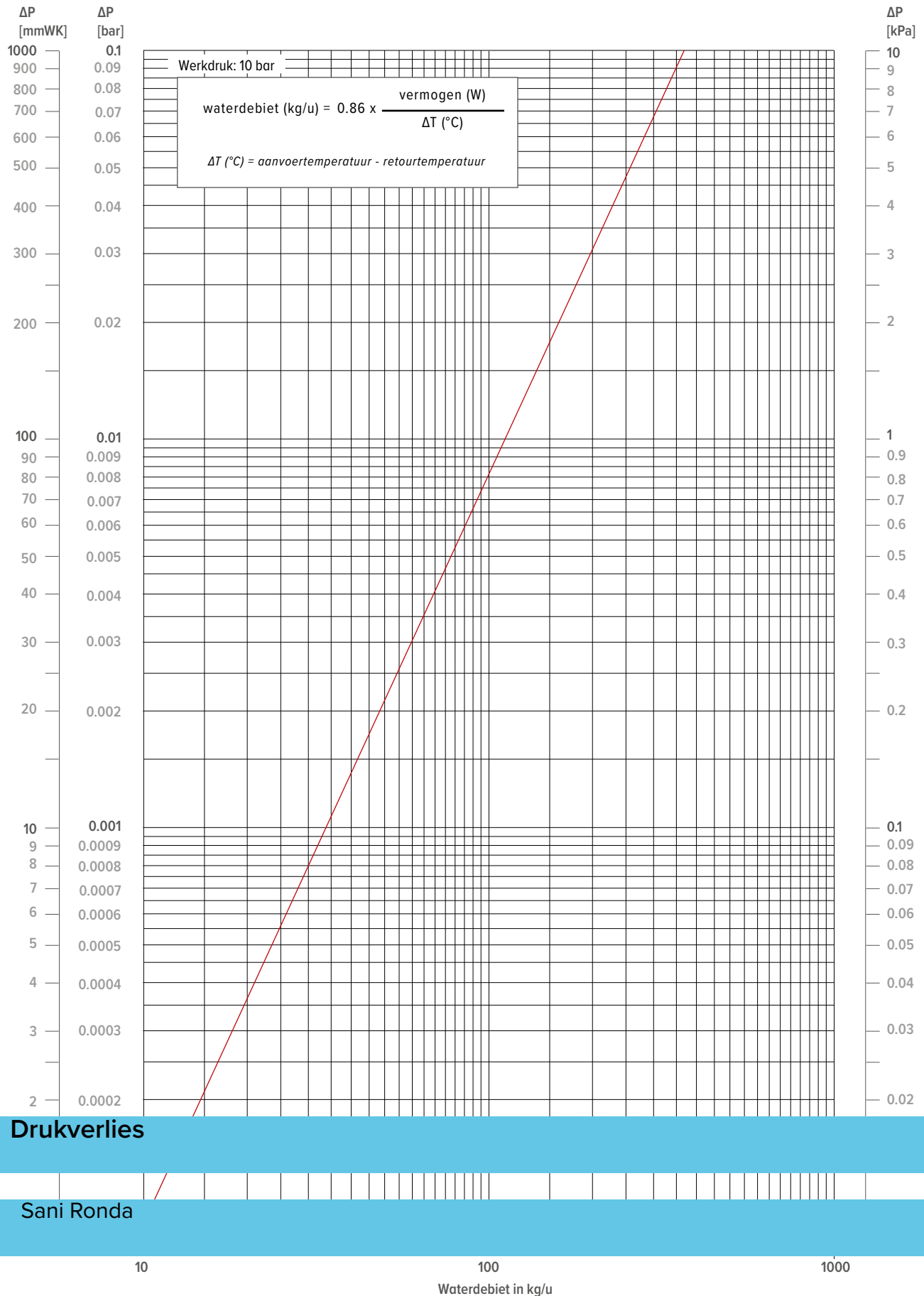
Buis	Buiten Ø mm	Wand- dikte mm	Max. watersnelheid (EN10255) m/s	waterinhoud per meter l	max. waterdebiet kg/u	Maximaal vermogen bij ΔT (°C) (T aanvoer - T retour)						
						ΔT 30	ΔT 20	ΔT 10	ΔT 5	ΔT 4	ΔT 3	ΔT 2
						Watt	Watt	Watt	Watt	Watt	Watt	Watt
GALVA BUIS DIN 2440												
3/8 DN10 OD	17.2	2.35	0.40	0.12	173	6028	4019	2009	1005	804	603	402
1/2 DN15 OD	21.3	2.65	0.40	0.20	288	10046	6698	3349	1674	1340	1005	670
3/4 DN20 OD	26.9	2.65	0.42	0.37	559	19515	13010	6505	3253	2602	1952	1301
1 DN25 OD	33.7	3.25	0.49	0.58	1023	35690	23793	11897	5948	4759	3569	2379
1 1/4 DN32 OD	42.4	3.25	0.60	1.01	2182	76101	50734	25367	12684	10147	7610	5073
1 1/2 DN40 OD	48.3	3.25	0.66	1.37	3255	113549	75700	37850	18925	15140	11355	7570
2 DN50 OD	60.3	3.65	0.80	2.21	6365	222025	148017	74008	37004	29603	22203	14802
DUNWANDIG METAAL												
10/1	10	1.00	0.40	0.05	72	2512	1674	837	419	335	251	167
12/1	12	1.00	0.40	0.08	115	4019	2679	1340	670	536	402	268
14/1	14	1.00	0.40	0.11	158	5526	3684	1842	921	737	553	368
15/1	15	1.00	0.40	0.13	187	6530	4353	2177	1088	871	653	435
16/1	16	1.00	0.40	0.15	216	7535	5023	2512	1256	1005	753	502
18/1	18	1.00	0.40	0.20	288	10046	6698	3349	1674	1340	1005	670
22/1	22	1.00	0.40	0.31	446	15572	10381	5191	2595	2076	1557	1038
28/1	28	1.00	0.47	0.53	904	31522	21014	10507	5254	4203	3152	2101
VPE/ALU												
12/2	12	2.00	0.40	0.05	72	2512	1674	837	419	335	251	167
14/2	14	2.00	0.40	0.08	115	4019	2679	1340	670	536	402	268

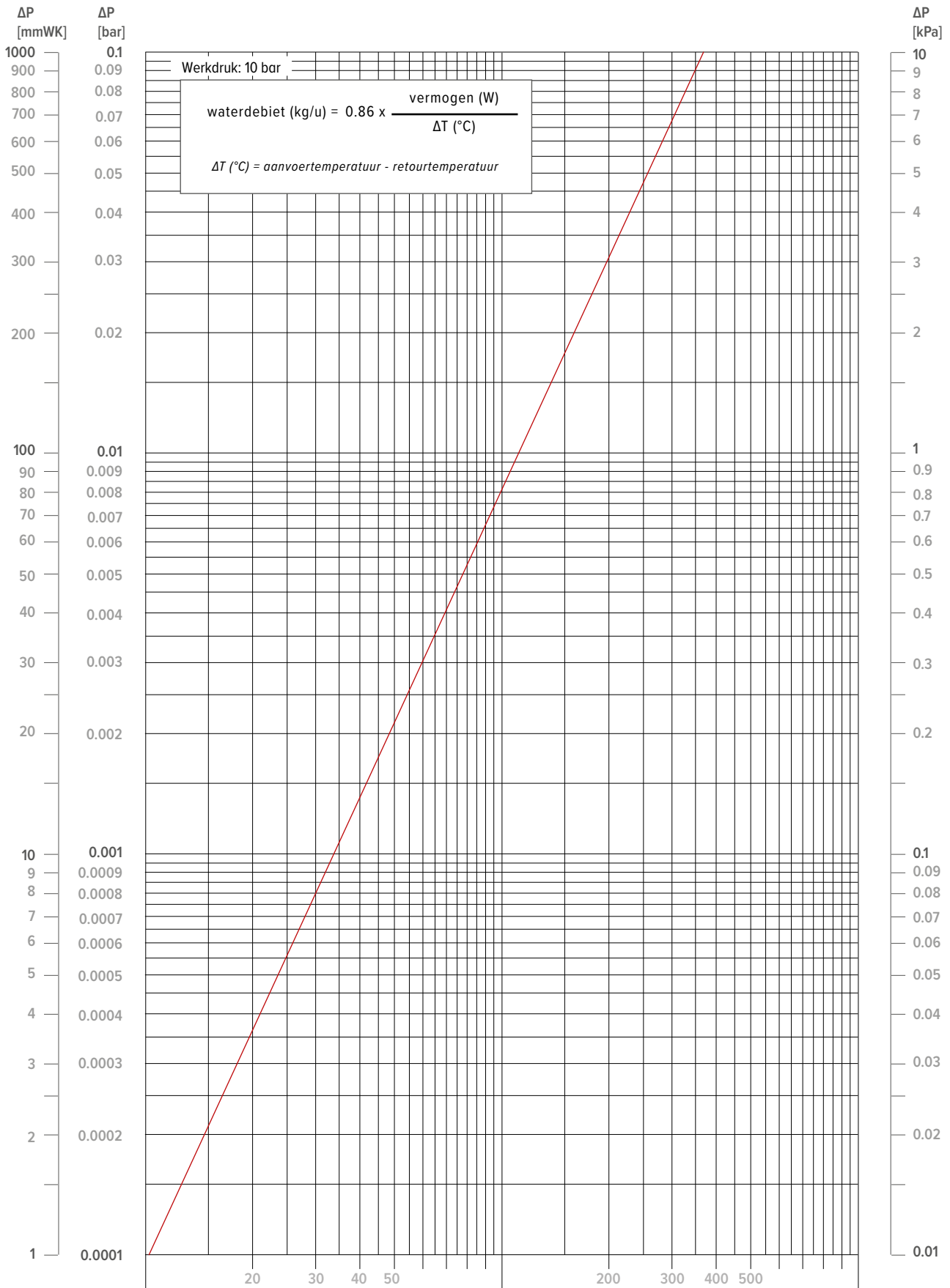
Correctiefactoren

17/2	17	2.00	0.40	0.13	187	6530	4353	2177	1088	871	653	435
18/2	18	2.00	0.40	0.15	216	7535	5023	2512	1256	1005	753	502

Richtlijn voor het beperken van stromingsgeluiden

32/3	32	3.00	0.47	0.53	904	31522	21014	10507	5254	4203	3152	2101
40/3.5	40	3.50	0.56	0.86	1726	60220	40147	20073	10037	8029	6022	4015
50/4.25	50	4.25	0.66	1.35	3206	111824	74549	37275	18637	14910	11182	7455
63/5	63	5.00	0.80	2.21	6346	221359	147573	73786	36893	29515	22136	14757





Sani Basic



jaga

CLIMATE
DESIGNERS

BELGIË JAGA NV

Nood aan advies? Maak een afspraak in het Jaga Advies Centrum!

Verbindingslaan 16
3590 Diepenbeek

+32 (0) 11 29 41 11

info@jaga.be
jaga.com