

**Belangrijke info:** Lees de handleiding aandachtig voor een correcte installatie van het toestel. Alleen wanneer de inhoud van deze handleiding volledig wordt nageleefd, kunnen fouten worden voorkomen en is een storingsvrij gebruik mogelijk. Wanneer de veiligheidsvoorschriften, montagevoorwaarden, aanwijzingen, waarschuwingen en opmerkingen in dit document niet worden opgevolgd, kan dit lichamelijk letsel of schade aan de unit tot gevolg hebben. Gelieve deze instructies te bewaren. Jaga n.v. kan niet aansprakelijk worden gesteld voor schade ontstaan door het niet naleven van deze handleiding.

## PRODUCTBESCHRIJVING

- 2- en 4-pijpsaansluiting:
  - 4-pijpsaansluiting: Verwarmen / Koelen / Auto-change-over
  - 2-pijpsaansluiting: Verwarmen / Koelen
- automatische of manuele ventilator-snelheid regeling
- montage op inbouw-doos met schroeven
- programmeerbare tijdzones (5+1+1): maandag-vrijdag (1-5), zaterdag (6), zondag (7)
- 0-10V uitgang
- regeling ventielen met 24V AC/DC thermo-elektrische motor
- mogelijkheid om de ventilator te laten draaien eenmaal “setpunt” bereikt is (manuele bediening)

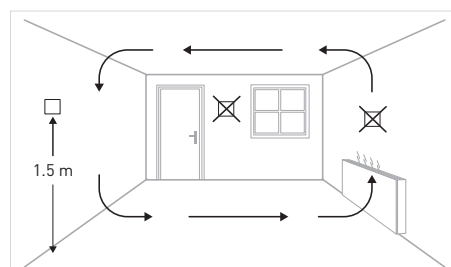
JRT-100 / 8751.050012



## TECHNISCHE GEGEVENS

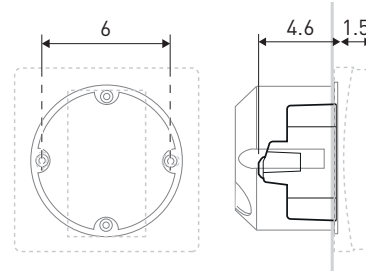
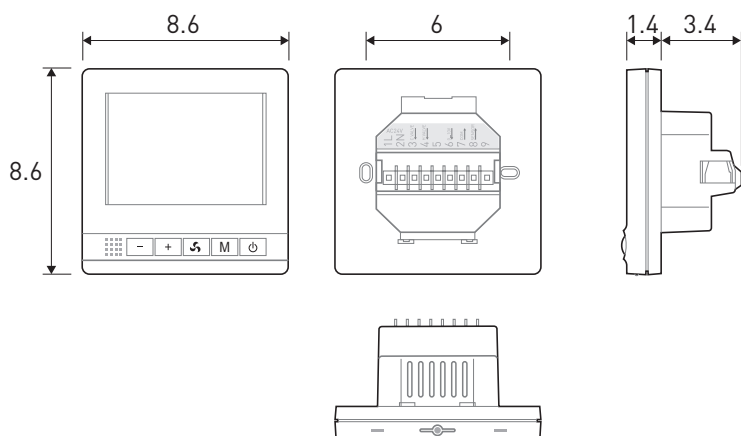
VOEDING	24V AC/DC
STROOMOPNAME	200 mA
INSTELBEREIK	+10 ... +40°C
OMGEVINGSTEMPERAATUUR	0 ... +40°C
RELATIEVE VOCHTIGHEID	85% max
BACK-LIGHT	Blauw
SENSOR	NTC 10K, 3950 ohm bij 25°C
NAUWKEURIGHEID	+ 1°C (+0.5°C)
VEILIGHEIDSKLASSE	IP30
BEHUIZING	ABS met UL94-5 brandvertragende kunststof

## RICHTLIJNEN PLAATSING TOESTEL



Installeer de kamerthermostaat op ca. 1.5 m boven de vloer tegen een binnenmuur, zo mogelijk tegenover de verwarmingsbron. Vermijd buitenmuren en tocht van ramen en deuren, direct zonlicht en andere warmtebronnen zoals TV's, wand- of tafellampen, open haarden, verwarmingsbuizen, enz. Zorg dat het vergrendelingsmechanisme aan de onderkant van de thermostaat gemakkelijk bereikbaar is.

## AFMETINGEN



Monteer de JRT.100 kamerthermostaat in een inbouwdoos met schroefgaten op 60 mm hartafstand voor het bevestigen van de thermostaat. Minimum diepte 45mm, (de diepte is afhankelijk van de bekabeling). De interne afmeting van de doos moet minstens Ø60mm of 50x50mm zijn.

## CE-MARKERING

Met de CE-markering wordt aangegeven dat dit toestel voldoet aan de fundamentele vereisten van de richtlijn over:

- EN 61000-6-3:2007+A1:2011
- EN 61000-3-2:2006+A1:2009+A2:2009
- EN 61000-3-3:2008
- EN 61000-6-1:2007

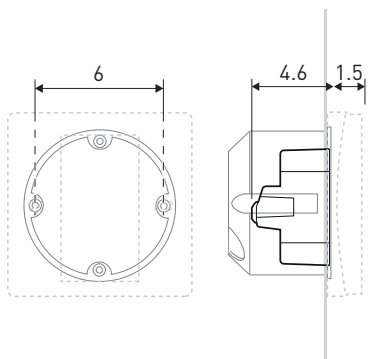
## HANDLEIDING

[www.jaga.com/downloads/Briza/Manual\\_JRT100.pdf](http://www.jaga.com/downloads/Briza/Manual_JRT100.pdf)

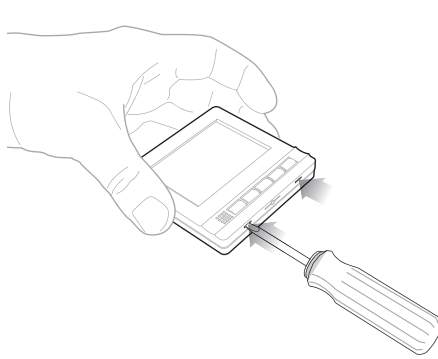


## INSTALLATIE

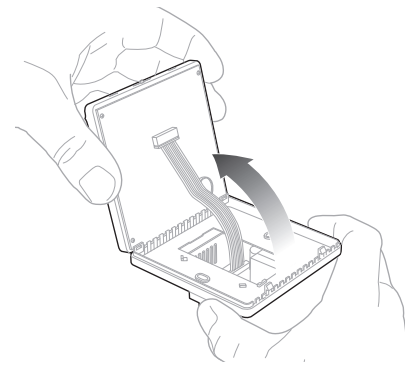
**Belangrijke info:** Zorg ervoor dat de installatie in overeenstemming is met de geldende Nationale veiligheidsregelgeving.



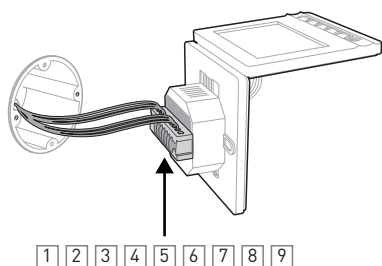
Monteer een inbouwdoos met schroefgaten op 60 mm hartafstand voor het bevestigen van de thermostaat.



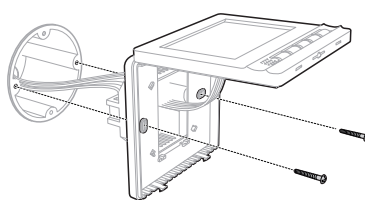
Verwijder voorzichtig het voorpaneel



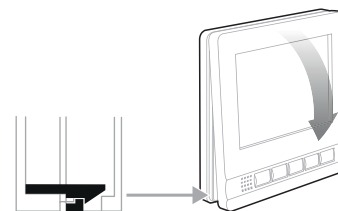
Draai het voorpaneel voorzichtig weg van het achterpaneel.



Sluit het toestel elektrisch aan.



Bevestig de thermostaat op de inbouwdoos met twee schroeven. Draai niet te strak aan.

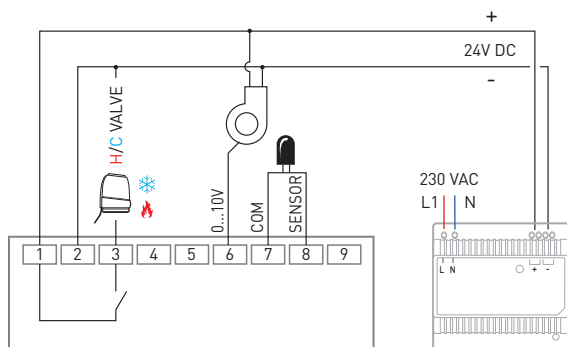


Plaats het voorpaneel terug

## AANSLUITSCHEMA

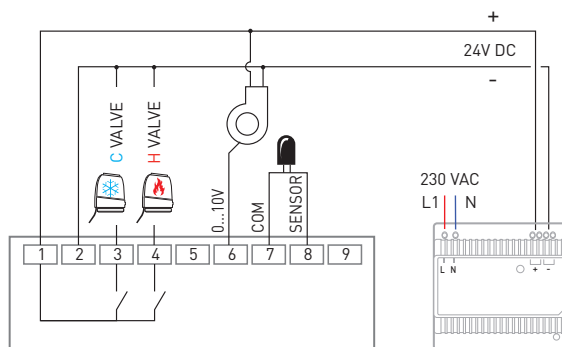
Koppel het toestel los van het stroomnetwerk door de hoofdschakelaar uit te schakelen vooraleer u reinigings- en onderhoudswerkzaamheden uitvoert. Wacht tot de onderdelen afgekoeld zijn om het risico op brandwonden te vermijden.

### 2-PIJPSAANSLUITING



H/C Verwarmen / Koelen

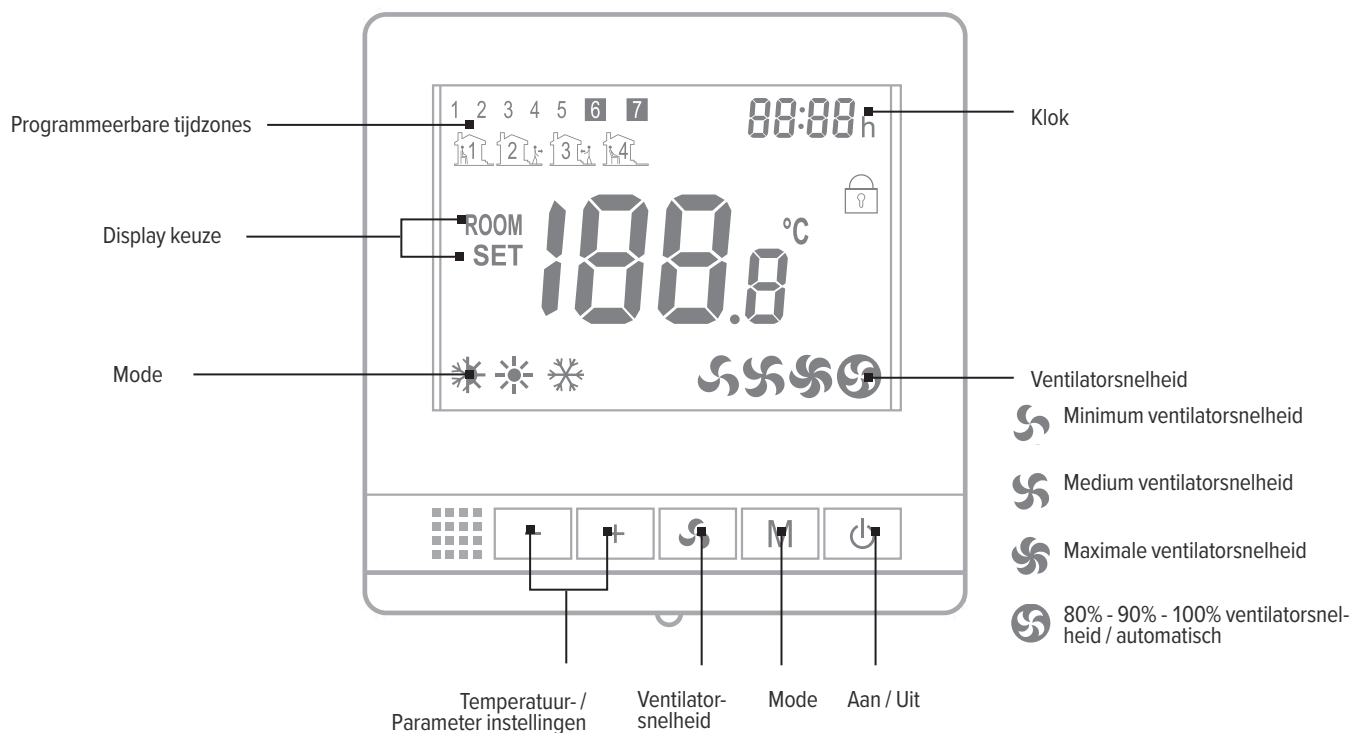
### 4-PIJPSAANSLUITING



H Verwarmen

C

Koelen



**PROGRAMMEERBARE TIJDZONES**

- duw 5 seconden op de "M" knop om "clock setting" en "day setting" in te voeren (88:88)
- voer 5+1+1 programmeerbare mode in
- duw "+" en "-" om "on/off time" in te stellen
- scroll door het menu met de "M" knop.
- activeer de ingestelde tijd: duw 5 seconden op de "⌚" knop.
- Om de geprogrammeerde tijd te deactiveren: duw 5 seconden op de "⌚" knop

Week	Tijdzone 1		Tijdzone 2	
	Inschakelen	Uitschakelen	Inschakelen	Uitschakelen
Iconen				
1...5 maandag ~ vrijdag	8:30	12:00	14:00	18:00
6 zaterdag	9:00	12:00	15:00	18:00
7 zondag	9:00	12:00	15:00	18:00

## PARAMETER INSTELLINGEN

–schakel de thermostaat uit met de “” knop

–om naar menu te gaan, druk 10 sec. gelijktijdig op de “M” en “+” knoppen tot „” verschijnt. Pas de instellingen aan met de “+” of “-“ knoppen.

–scroll door het menu met de “M” knop.

MENU	OMSCHRIJVING	REGELBEREIK
01	Temperatuur correctie	-8°C ... +8°C (+0,5°C)
04	Maximum temperatuur instelling	+10 °C ... +40°C (+0,5°C)
05	Minimum temperatuur instelling	+10 °C ... +40°C (+0,5°C)
06	Display keuze	Kamer / Set / Kamer set
07	Vorstbeveiliging	+5 °C ... +20°C (+0,5°C)
11	Dode band	0°C ... +3°C (+0,5°C)
12	Display keuze	Kamer / vloer / Kamer vloer
13	2-pijp/4-pijp selecteren	'2': 2-pijpsaansluiting / '4': 4-pijpsaansluiting
14	(0-10V) met dode band of niet	'0':Met dode zone / '1': Zonder dode zone
15	Intern geheugen	'OF': niet bewaren / 'LA': bewaren
16	Mode	Verwarmen / Koelen / Verwarmen + Koelen / Auto select (enkel 4-pijps)
17	Ventilatorsnelheid	80% - 90% - 100% / Auto mode
18	Maximale ventilatorsnelheid	80% ... 100%
19	Medium ventilatorsnelheid	45% ... 75%
20	Minimum ventilatorsnelheid	20% ... 40%
21	Terug naar fabrieksinstelling	rE Na de selectie 'rE', druk op de “  ”-knop om naar het opstartvenster te gaan. Herstel is geslaagd.
10dA	Software versie	10dA - Versie 21