



## BRIZA 22








# BRIZA 22

<b>INHOUDSOPGAVE</b>	<b>3</b>	<b>BRIZA 22 PLAFONDMODEL</b>	<b>44</b>
<b>BRIZA GAMMA</b>	<b>4</b>	Samenstelling	45
<b>BRIZA 22 OVERZICHT</b>	<b>8</b>	Afmetingen	46
<b>BRIZA 22 WANDINBOUW</b>	<b>10</b>	Standaard levering	46
Samenstelling	11	Waterzijdige aansluiting	47
Afmetingen	12	Elektrische aansluiting	48
Standaard levering	12	Jaga Sturingen	48
Waterzijdige aansluiting	13	Welke Jaga sturing kiezen?	49
Elektrische aansluiting	14	Technische tabel	50
Jaga Sturingen	14	2-pijp	50
Welke Jaga sturing kiezen?	15	4-pijp	51
Technische tabel	16	<b>BRIZA 22 OPBOUW</b>	<b>52</b>
2-pijp	16	Toebehoren	52
4-pijp	17	<b>THERMOSTATEN</b>	<b>53</b>
<b>BRIZA 22 PLAFONDINBOUW</b>	<b>18</b>	<b>CORRECTIEFACTOREN</b>	<b>54</b>
Samenstelling	19	<b>RICHTLIJN VOOR HET BEPERKEN VAN STROMINGSGELUIDEN</b>	<b>54</b>
Afmetingen	20	<b>VOORBEELDSHEMA'S ELEKTRISCHE INSTALLATIE</b>	<b>55</b>
Standaard levering	20	Voorbeeldschema 1	56
Waterzijdige aansluiting	21	Voorbeeldschema 2	57
Elektrische aansluiting	22	Voorbeeldschema 3	58
Jaga Sturingen	22	Voorbeeldschema 4	59
Welke Jaga sturing kiezen?	23	<b>BRIZA 22 DRUKVERLIEZEN</b>	<b>60</b>
Technische tabel	24	Grote warmtewisselaar	60
2-pijp	24	Kleine warmtewisselaar	61
4-pijp	25		
<b>BRIZA 22 INBOUW</b>	<b>26</b>		
Toebehoren	26		
<b>BRIZA 22 PLUG&amp;PLAY</b>	<b>30</b>		
Samenstelling	31		
Afmetingen	32		
Standaard levering	32		
Waterzijdige aansluiting	33		
Technische tabel	34		
<b>BRIZA 22 WANDMODEL</b>	<b>36</b>		
Samenstelling	37		
Afmetingen	38		
Standaard levering	38		
Waterzijdige aansluiting	39		
Elektrische aansluiting	40		
Jaga Sturingen	40		
Welke Jaga sturing kiezen?	41		
Technische tabel	42		
2-pijp	42		
4-pijp	43		

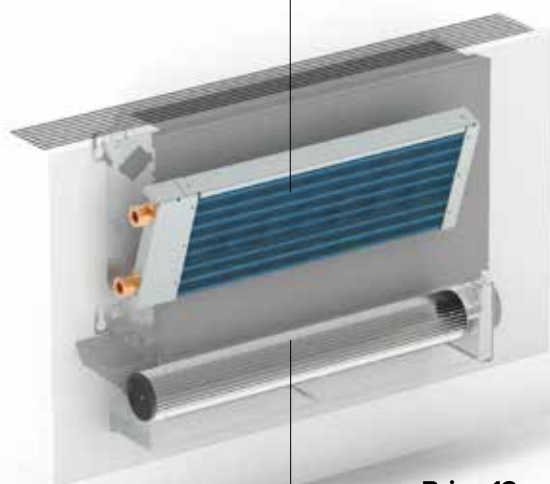
# BRIZA - JAGA FANCOIL RADIATOREN

Door geoptimaliseerde Jaga technologieën zijn de Briza ventiloconvectoren energiezuinig en efficiënt. Briza fancoil radiatoren werken uitstekend in combinatie met elk type warmtepomp en op elk afgifte regime. Zelfs op lage temperaturen (35°C) zijn de Briza radiatoren echte krachtpatsers!

## GESCHIKT VOOR:

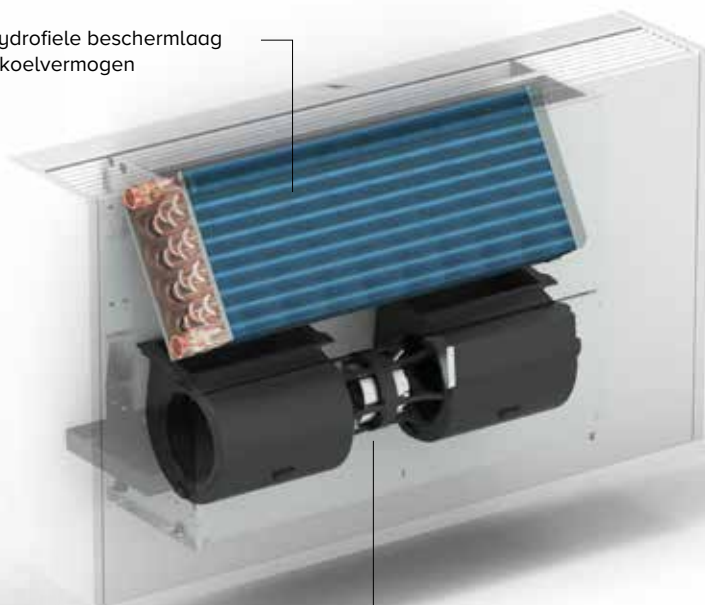
-  Condenserend koelen
-  Niet-condenserend koelen
-  Verwarmen

Warmtewisselaar met hydrofiële bescherm laag voor optimaal koelvermogen



**Briza 12**

Tangentiële ventilator met EC-motor



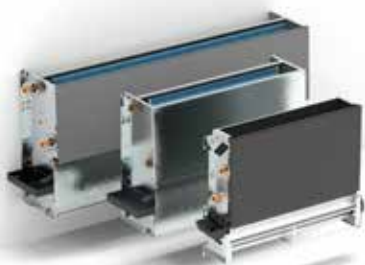
**Briza 22 & 26**  
Centrifugaal ventilator  
Greentech EC motor



## OVERAL INZETBAAR

De Briza familie is een flexibel productgamma ventiloconvectoren voor kleine en grote ruimtes, wand- of plafondoplossingen, met omkasting of onzichtbaar ingebouwd. Waarbij de veelzijdigheid van dit productgamma sterk zichtbaar is de mogelijkheid tot verwarmen en koelen.

### WANDINBOUW



### WANDMODEL

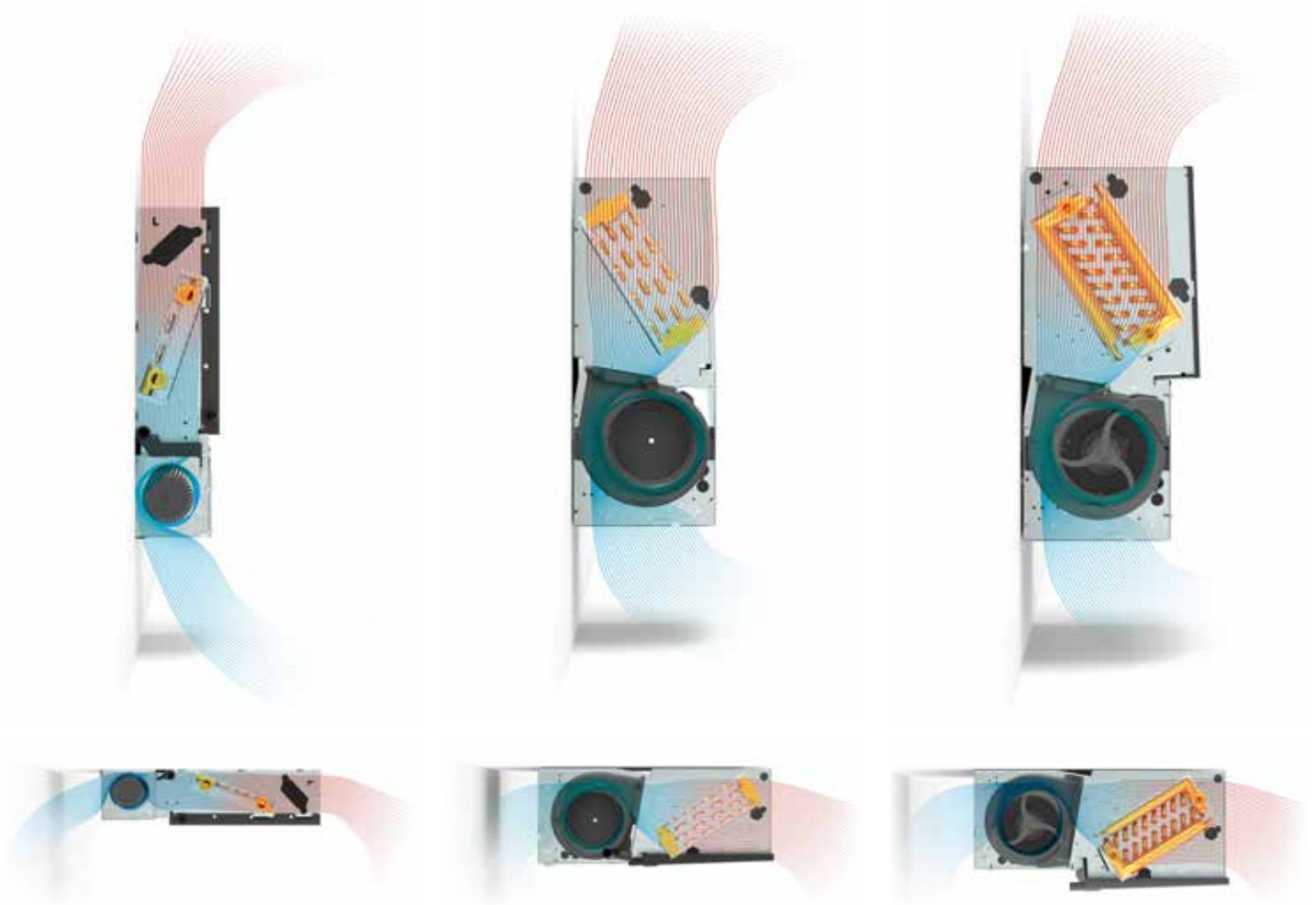


### PLAFONDINBOUW



### PLAFONDMODEL





## BRIZA 12

Een slanke Jaga ventiloconvector. De Briza 12 is een discrete krachtpatser. De perfecte warmtepomp radiator voor residentiële toepassingen. Stil, krachtig en snel. Perfect voor het ideale binnenklimaat.

### TOEPASSINGEN:

- Residentieel
- Kleinere commerciële ruimtes

## BRIZA 22

Briza 22 gaat verder. Verwarmen of koelen van grote ruimtes. Het ideale binnenklimaat dankzij efficiënte warmtewisselaars in combinatie met energiezuinige motoren.

### TOEPASSINGEN:

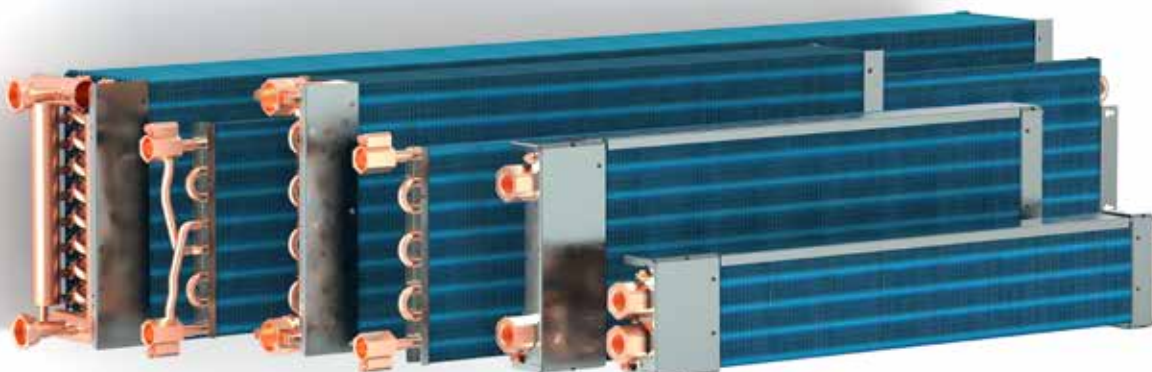
- Kantoor & Commerciële ruimtes
- Grotere oppervlaktes

## BRIZA 26

Wanneer er grote afgiftevermogens nodig zijn komt de Briza 26 zeker tot zijn recht. Grote ruimtes met hoge plafonds zijn geen obstakel voor deze power-unit. Energiezuinig en performant.

### TOEPASSINGEN:

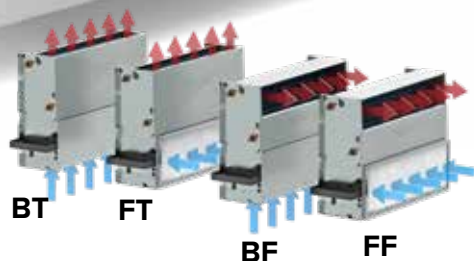
- Kantoor & Commerciële ruimtes
- Grotere oppervlaktes



Jaga hydrofiele warmtewisselaars

# OVERZICHT BRIZA 22 GAMMA

## WANDINBOUW



### 2-PIJP

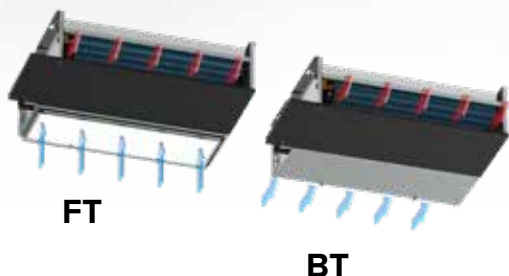
- hoogte 55 cm
- lengte 55, 75, 95, 125, 155 of 190 cm
- 35/30/20°C: van 1160 tot 7030 Watt (10V)
- 16/18/27°C: van 1533 tot 4540 Watt (10V)
- 7/12/27°C: van 4358 tot 12790 Watt (10V)



### 4-PIJP

- hoogte 55 cm
- lengte 55, 75, 95, 125, 155 of 190 cm
- 35/30/20°C: van 795 tot 3027 Watt (10V)
- 16/18/27°C: van 1533 tot 4540 Watt (10V)
- 7/12/27°C: van 4358 tot 12790 Watt (10V)

## PLAFONDINBOUW



### 2-PIJP

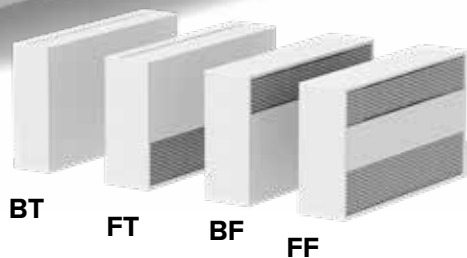
- hoogte 55 cm
- lengte 55, 75, 95, 125, 155 of 190 cm
- 35/30/20°C: van 1160 tot 7030 Watt (10V)
- 16/18/27°C: van 1533 tot 4540 Watt (10V)
- 7/12/27°C: van 4358 tot 12790 Watt (10V)



### 4-PIJP

- hoogte 55 cm
- lengte 55, 75, 95, 125, 155 of 190 cm
- 35/30/20°C: van 795 tot 3027 Watt (10V)
- 16/18/27°C: van 1533 tot 4540 Watt (10V)
- 7/12/27°C: van 4358 tot 12790 Watt (10V)

## WANDMODEL



### 2-PIJP

- hoogte 63 cm
- lengte 90, 110, 130, 160, 190 of 225 cm
- 35/30/20°C: van 2171 tot 6223 Watt (10V)
- 16/18/27°C: van 1044 tot 4031 Watt (10V)
- 7/12/27°C: van 2645 tot 11446 Watt (10V)



### 4-PIJP

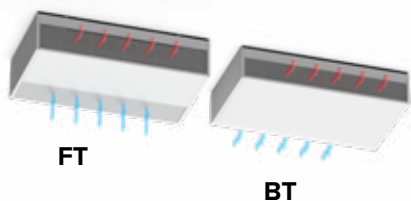
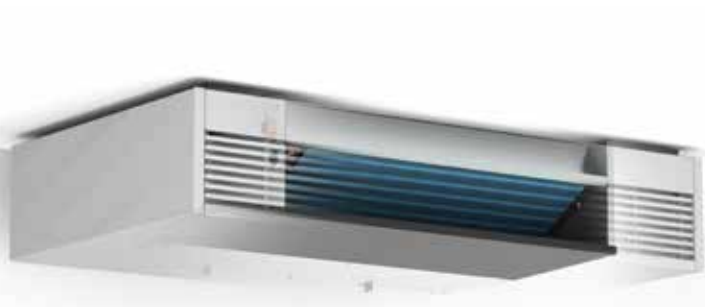
- hoogte 63 cm
- lengte 90, 110, 130, 160, 190 of 225 cm
- 35/30/20°C: van 752 tot 2805 Watt (10V)
- 16/18/27°C: van 1044 tot 4031 Watt (10V)
- 7/12/27°C: van 2645 tot 11446 Watt (10V)



### PLUG & PLAY

- Wifi thermostaat met touchscreen, Jaga fancontroller met geïntegreerde voeding 230 V, voorgemonteerde aansluitset
- hoogte 63 cm
- lengte 90, 110, 130, 160, 190 of 225 cm
- 35/30/20°C: van 2171 tot 6223 Watt (10V)
- 16/18/27°C: van 1044 tot 4031 Watt (10V)
- 7/12/27°C: van 2645 tot 11446 Watt (10V)

## PLAFONDMODEL



### 2-PIJP

- hoogte 63 cm
- lengte 90, 110, 130, 160, 190 of 225 cm
- 35/30/20°C: van 2171 tot 6223 Watt (10V)
- 16/18/27°C: van 1044 tot 4031 Watt (10V)
- 7/12/27°C: van 2645 tot 11446 Watt (10V)



### 4-PIJP

- hoogte 63 cm
- lengte 90, 110, 130, 160, 190 of 225 cm
- 35/30/20°C: van 752 tot 2805 Watt (10V)
- 16/18/27°C: van 1044 tot 4031 Watt (10V)
- 7/12/27°C: van 2645 tot 11446 Watt (10V)

**jaga**

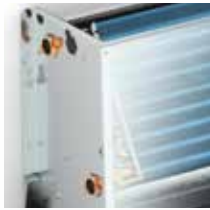
CLIMATE  
DESIGNERS

# BRIZA 22 WANDINBOUW





**WATERZIJDIGE AANSLUITING**



2-pijp



4-pijp

**ROBUUST BINNENWERK**  
uit electrolytisch verzinkt staal

**WARMTEWISSELAAR**  
met hydrofiele bescherm laag voor optimaal koelvermogen

**ELEKTRISCHE AANSLUITING**



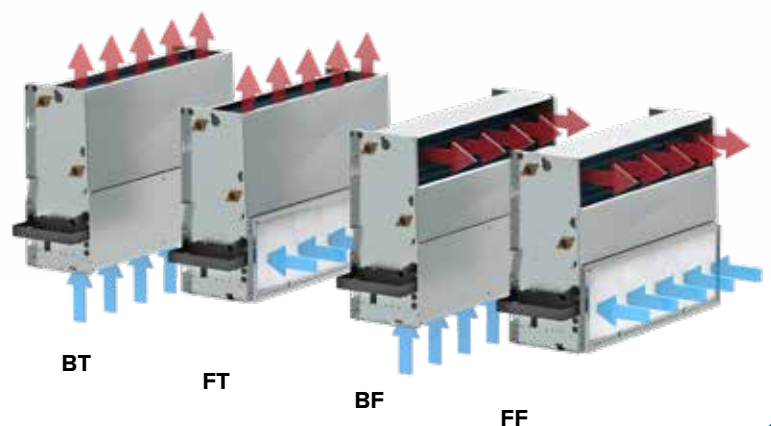
**VERVANGBAAR FILTER**  
van polypropyleen stof (klasse G2)

**METALEN CONDENSOPVANGBAKJE**  
met epoxy-polyester laklaag

**INGEBOUWDE EC-MOTOR**  
voor een veel lager energieverbruik en een langere levensduur

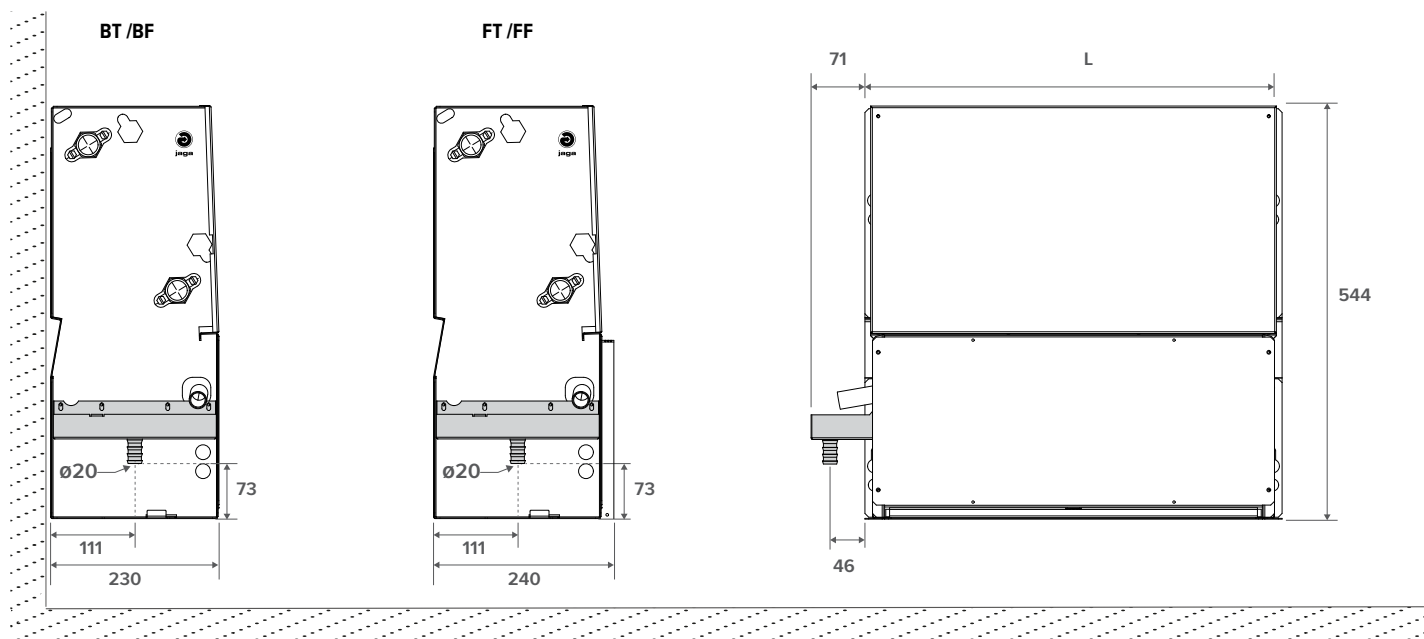


**CENTRIFUGAAL VENTILATOREN**  
met GreenTech-EC technologie: energiebesparend, gemakkelijke bediening, laag geluidsniveau.



# BRIZA 22 WANDINBOUW

AFMETINGEN (in mm)



## STANDAARD LEVERING

- robuust binnenwerk uit electrolytisch verzinkt staal
- aluminium-koper warmtewisselaar met hydrofiele coating
- centrifugaal ventilator(en) met dubbele inlaat
- condensopvang met afvoer
- vervangbaar filter van polypropyleen stof (klasse G2)

## AANSLUITING

### Standaard

- waterzijdige aansluitingen aan de linkerkant
- 2-pijps systeem: G 3/4" aansluiting
- 4-pijps systeem: grote warmtewisselaar: G 3/4" aansluiting
- kleine warmtewisselaar: G 1/2" aansluiting
- clamp connector voor elektrische aansluiting 230 VAC rechts, via externe voeding aan te sluiten

### Optioneel

Waterzijdig rechts, elektrisch links:  
Aansluitcode **LR** vervangen door **RL**. Geen meerprijs.

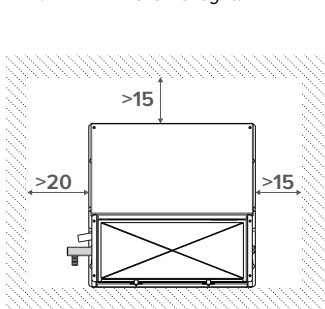
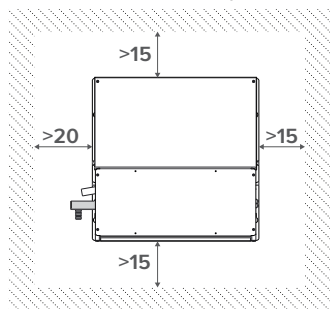
## INSTALLATIE / VRIJE RUIMTE

Briza 22 BT - 'Bottom Top grill'

Briza 22 BF - 'Bottom Front grill'

Briza 22 FT - 'Front Top grill'

Briza 22 FF - 'Front Front grill'



## BESTELCODE BRIZA 22 WANDINBOUW 2-PIJP

BABW 055 055 22 XX 2 LR G2 DDD

Sturing:

- Geen sturing: (niets invullen)
- Jaga BMS 0-10V regeling: D03
- Jaga Aan/uit: D07

Model: BT, FT, BF, FF

Lengte

## BESTELCODE BRIZA 22 WANDINBOUW 4-PIJP

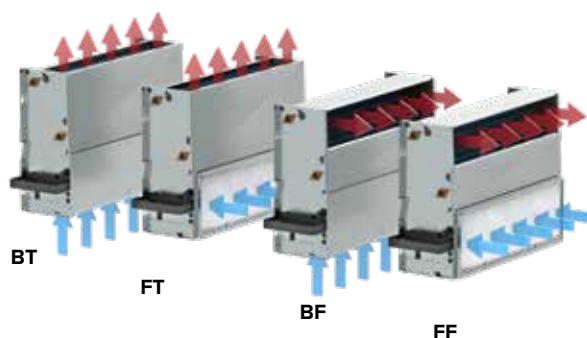
BABW 055 055 22 XX 4 LR G2 DDD

Sturing:

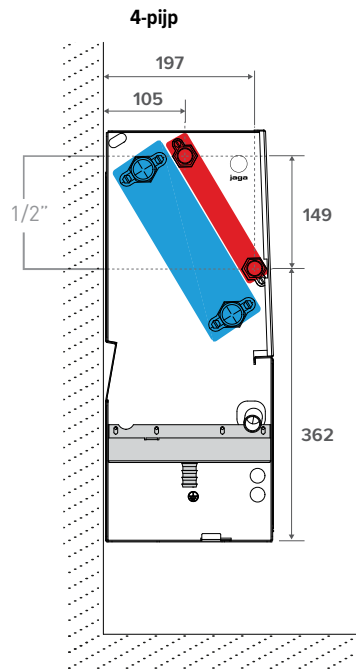
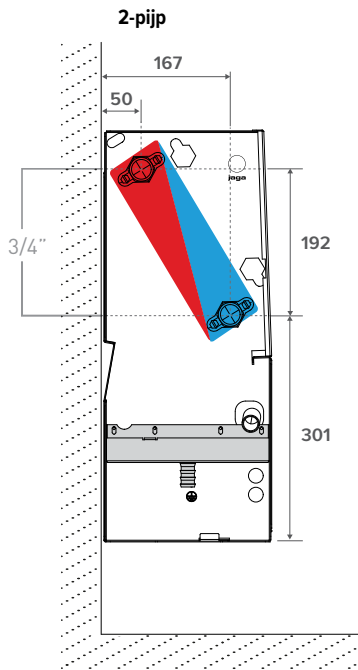
- Geen sturing: (niets invullen)
- Jaga BMS 0-10V regeling: D04
- Jaga Aan/uit: D08

Model: BT, FT, BF, FF

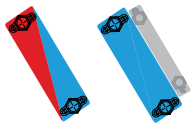
Lengte



AFMETINGEN (in mm)



**AANSLUITMOGELIJKHEDEN:**  
GROTE WARMTEWISSELAAR 3/4"  
2-PIJP & 4-PIJPS SYSTEEM



**Aansluitset 2-pijp Jaga 3/4 DN20**



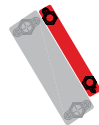
set 301	<b>Kv max. 0.8 - 2.5</b>
<b>TWEEPIJP</b>	
CODY WA5 24 0	24 VDC
CODY WA5 23 0	230 VAC

**Aansluitset met 2 retourventielen 3/4" 180°**



set 302	<b>TWEEPIJP</b>
CODY L05 00 0	

**AANSLUITMOGELIJKHEDEN:**  
KLEINE WARMTEWISSELAAR 1/2"  
4-PIJPS SYSTEEM



**Aansluitset Jaga 1/2"**



set 98	<b>Kv 1.5 zonder voorinstelling</b>
<b>TWEEPIJP</b>	
CODY WA4 24 0	24 VDC
CODY WA4 23 0	230 VAC

**Aansluitset met 2 retourventielen G 1/2"**



set 99	<b>TWEEPIJP</b>
CODY LOM 00 0	

**RVS aansluitflexibels 1/2"**



CODE	Lengte	
7990 068	200 < 260 mm	2 stuks

**RVS aansluitflexibels 3/4"**



CODE	Lengte	
8776 00010002	300 < 600 mm	2 stuks

## VOEDINGEN



**Voorzie 230 VAC voor Briza installatie. Wenst u een Jaga sturing te gebruiken?**  
**Kies dan één van deze 24 VDC voedingen.**  
**Jaga toestellen zijn CE: EN-60335 gekeurd bij gebruik van de originele Jaga voedingen.**

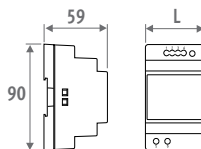
### Waterdichte voeding 24 VDC met waterdichte aansluitwartel



- met waterdichte aansluitwartel
- conform UL1310 - EN 60950-1 / Klasse II
- uitgangsspanning 24 VDC
- ingangsspanning 100 - 240 VAC
- uitgangsstroom 1.67 A
- vermogen 40 Watt
- afmetingen L 14.5 x B 4.5 x H 3.0 cm

CODE	
37603 010002	
<b>P</b> (voeg "P" toe aan de bestelcode)	Voorgemonteerd

### Voeding DIN-rail montage



- DIN-rail- of wandmontage in een schakelkast
- conform UL60950 / UL508 / EN 60950-1 / TUV EN61558-2-16 / Klasse II
- uitgangsspanning 24 VDC
- ingangsspanning 100 - 240 VAC
- schroefaansluiting
- LED indicator

CODE	L	VERMOGEN	UITGANGSSTROOM
	mm	Watt	A
7990 054	3.5	36	1.50
7990 055	5.3	60	2.50
7990 056	7.0	92	3.90
7990 057	10.3	150	6.25

Bv.: BABW 055 055 22 2 LR G2 P

## MAXIMALE KABELLENGTE

Maximale kabellengte in functie van het aantal toestellen. Contacteer Jaga voor meer info.

Ø KABEL	KABELLENGTE (m)									
	10	20	30	40	50	60	70	80	90	100
<b>AANTAL BRIZA 22 L055</b>										
1,5 mm <sup>2</sup>	255	127	85	63	51	42	36	31	28	25
2,5 mm <sup>2</sup>	425	212	141	106	85	70	60	53	47	42
<b>AANTAL BRIZA 22 L075</b>										
1,5 mm <sup>2</sup>	228	114	76	57	45	38	32	28	25	22
2,5 mm <sup>2</sup>	380	190	126	95	76	63	54	47	42	38
<b>AANTAL BRIZA 22 L095</b>										
1,5 mm <sup>2</sup>	206	103	68	51	41	34	29	25	22	20
2,5 mm <sup>2</sup>	343	171	114	85	68	57	49	40	38	34
<b>AANTAL BRIZA 22 L125</b>										
1,5 mm <sup>2</sup>	120	60	40	30	24	20	17	15	13	12
2,5 mm <sup>2</sup>	200	100	66	50	40	33	28	25	22	20
<b>AANTAL BRIZA 22 L155</b>										
1,5 mm <sup>2</sup>	112	56	37	28	22	18	16	14	12	11
2,5 mm <sup>2</sup>	188	94	62	47	37	31	26	23	20	18
<b>AANTAL BRIZA 22 L190</b>										
1,5 mm <sup>2</sup>	81	40	27	20	16	13	11	10	9	8
2,5 mm <sup>2</sup>	135	67	45	33	27	22	19	16	15	13

## JAGA STURINGEN (OPTIONEEL)



bedieningspaneel

CODE	FUNCTIE	BEDIENINGSPANEEL	EXTERNE 0-10 V AANSTURING	WATERTEMP. SENSOR	LUCHTTEMP. SENSOR
Jaga BMS 0-10V regeling - 2-pijp (D03)		-	✓	1	-
Jaga BMS 0-10V regeling - 4-pijp (D04)		-	✓	2	-
Jaga Aan/uit - 2-pijp (D07)		-	-	1	-
Jaga Aan/uit - 4-pijp (D08)		-	-	2	-

### GEEN JAGA STURING

- Bij warmte- of koude vraag opent een BMS/Domotica systeem of een JAGA-thermostaat het thermo-elektrische ventiel.
- Bij warmte- of koude vraag stuurt een BMS/Domotica systeem of een JAGA-thermostaat een 0-10VDC signaal. De ventilator draait proportioneel van het 0-10V DC signaal.

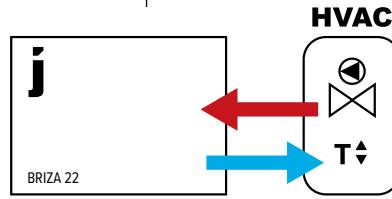
### JAGA BMS 0-10V REGELING

- Bij warmte- of koude vraag opent een BMS/Domotica systeem of een JAGA-thermostaat het thermo-elektrische ventiel.
- Bij warmte- of koudevraag stuurt een BMS/Domotica systeem of JAGA-thermostaat een 0-10V signaal.
- Bij het herkennen van koud (<18°C) of warm (>28°C) water draait de ventilator proportioneel van het 0-10V signaal.

### JAGA AAN/UIT

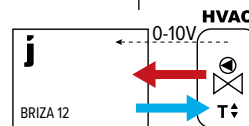
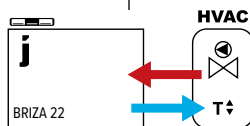
- Bij warmte- of koudevraag opent een BMS/Domotica systeem het thermo-elektrische ventiel. De ventilator draait op een vaste snelheid als het water de instelling van 28°C heeft bereikt. De ventilator draait op een vaste snelheid als het water de instelling van 18°C heeft bereikt.

**Kamertemperatuurregeling buiten het toestel**  
 Ventilatoren starten automatisch wanneer de externe regeling warm/koud water door de radiator stuurt



- Zonder 0-10V signaal:
- kamerthermostaat (Geen-Jaga)
  - zoneregeling met kamertemp. regeling
  - ketel- of warmtepompsturing met kamertemp. regeling
  - domotica met kamertemp. regeling
  - andere externe kamertemp. regelingen

- 0-10V signaal voor ventilatorsturing beschikbaar van
- Jaga kamerthermostaat met 0-10V signaal naar toestel
  - domotica beschikbaar met 0-10V signaal naar toestel



Kies 1 van de 3 ventilatorsnelheden (snelheid past zich niet aan, aan de kamertemperatuur)

Ventilatorsnelheid wordt gestuurd door 0-10V aansluiting op de elektronica in de radiator.

Ventilatorsnelheid wordt gestuurd door 0-10V aansluiting op de elektronica buiten de radiator.

**JAGA AAN/UIT**

**JAGA BMS**

**GEEN STURING**

Codering 2-pijp:

D07

D03

/

Codering 4-pijp:

D08

D04

/

Toestel inclusief voorgemonteerd Jaga JDPC (indien aangegeven in codering)

Optioneel te bestellen:

- ventielset: set 301 of set 302
- RVS aansluitflexibels (per paar)
- voeding: waterdichte aansluitwartel of DIN-Rail voeding
- thermostaat (0-10V) buiten het toestel

HOOGTE			MAX. OPGENOMEN STROOM	STUURSPANNING	KOELEN (niet condensierend) Kamertemperatuur 27°C	KOELEN TOTAAL Kamertemperatuur 27°C	KOELEN VOELBAAR Kamertemperatuur 27°C	VERWARMEN Kamertemperatuur 20°C					GELUIDSDRUKNIVEAU	LUCHTDEBIET	ENERGIEVERBRUIK	BESTELCODE
H	L	T						35/30	45/40	50/45	55/45	75/65				
cm	cm	cm	A	V	Watt	Watt	Watt	Watt	Watt	Watt	dB(A)	m³/u	Watt			
<b>BABW 055 055 22</b>	2	390	939	677	532	978	1202	1305	2213	25 5	134	3 7	BABW 055 055 22 XX 2 LR G2 DDD			
	4	674	1685	1214	943	1735	2133	2315	3924	35 0	254	8 7				
	6	866	2256	1626	1231	2265	2784	3022	5122	42 5	355	17 2				
	8	1061	2749	1981	1503	2765	2299	3690	6255	46 5	450	31 1				
	10	1185	2991	2155	1660	3055	3855	4076	6909	51 0	500	41 1				
<b>075 22</b>	2	508	1445	1041	766	1375	1676	1814	3010	20 5	178	3 8	BABW 055 075 22 XX 2 LR G2 DDD			
	4	870	2475	1784	1350	2424	2955	3197	5307	29 5	327	8 8				
	6	1146	3258	2348	1787	3209	3912	4233	7026	39 0	456	17 7				
	8	1372	3901	2811	2139	3841	4683	5067	8409	45 0	579	31 9				
	10	1533	4358	3141	2384	4280	5218	5646	9370	49 0	681	46 4				
<b>095 22</b>	2	747	1882	1356	960	1776	2188	2377	4049	22 0	247	3 9	BABW 055 095 22 XX 2 LR G2 DDD			
	4	1266	3189	2298	1650	3054	3761	4086	6960	29 5	413	9 9				
	6	1675	4221	3042	2200	4072	5015	5448	9281	37 0	565	20 6				
	8	2000	5040	3632	2642	4889	6021	6541	11143	42 5	707	35 9				
	10	2200	5543	3995	2918	5399	6649	7223	12305	46 5	809	51 2				
<b>125 22</b>	2	787	2172	1565	1340	2426	2965	2311	5366	28 0	334	7 2	BABW 055 12522 XX 2 LR G2 DDD			
	4	1367	3771	2718	2304	4170	5097	5520	9224	36 0	614	17 5				
	6	1812	4999	3603	2997	5424	6630	7181	11998	43 0	840	35 7				
	8	2251	6209	4475	3634	6577	8038	8706	14548	49 0	1072	62 8				
	10	2533	6985	5034	4016	7267	8882	9621	16076	52 5	1226	88 5				
<b>155 22</b>	2	851	2420	1744	1373	2466	3006	3252	5398	25 0	392	7 2	BABW 055 155 22 XX 2 LR G2 DDD			
	4	1533	4358	3140	2445	4390	5351	5790	9610	34 0	706	17 8				
	6	2127	6048	4359	3374	6059	7386	7992	13264	41 0	990	37 1				
	8	2660	7562	5450	4202	7547	9199	9954	16520	47 0	1252	65 8				
	10	3023	8596	6195	4765	8558	10432	11287	18733	51 0	1436	95 0				
<b>190 22</b>	2	1450	4085	2943	2217	3985	4859	5228	8732	31 5	549	11 1	BABW 055 190 22 XX 2 LR G2 DDD			
	4	2486	7003	5047	3812	6851	8354	9040	15015	39 0	972	25 9				
	6	3341	9411	6782	5140	9238	11265	12190	20246	46 5	1347	52 8				
	8	4094	11533	8312	6323	11364	13856	14994	24904	52 0	1700	93 0				
	10	4540	12790	9218	7030	12634	15405	16670	27688	55 0	1922	131 5				

Afgiftes gemeten volgens EN 1397

Geluidsmeting volgens ISO 3741:2010, op 2 m van het toestel en met een aangenomen ruimtedemping van 8 dB(A) / inhoud lokaal 100 m³ / nagalmtijd 0.5 sec.

model: BT / FT / BF / FF

code sturing invullen

geen sturing: (niets invullen)

Jaga BMS 0-10V regeling: D03

Jaga Aan/uit: D07

HOOGTE H cm	LENGTE L cm	TYPE T cm	MAX. OPGENOMEN STROOM I A	STUURSPANNING U V	KOELEN (niet condenserend) KAMERTEMPERATUUR 27°C			VERWARMEN Kamertemperatuur 20°C					GELUIDSDRUKNIVEAU dB(A)	LUCHTDEBIET m³/u	ENERGIEVERBRUIK Watt	BESTELCODE	
					16/18 Watt	7/12 Watt	7/12 Watt	35/30 Watt	45/40 Watt	50/45 Watt	55/45 Watt	75/65 Watt					
BABW 055 055 22				2	390	939	677	281	553	695	761	1367	25.5	134	3.7	BABW 055 055 22 XX 4 LR G2 DDD	
					4	674	1685	1214	388	763	959	1050	1886	35.0	254		8.7
					6	866	2256	1626	465	915	1151	1260	2263	42.5	355		17.2
					8	1061	2749	1981	529	1040	1308	1432	2575	46.5	450		31.1
					10	1185	2991	2155	558	1098	1380	1512	2715	51.0	500		41.1
075 22				2	508	1445	1041	343	675	848	929	1667	20.5	178	3.8	BABW 055 075 22 XX 4 LR G2 DDD	
					4	870	2475	1784	537	1056	1327	1454	2609	29.5	327		8.8
					6	1146	3258	2348	661	1299	1633	1788	3210	39.0	456		17.7
					8	1372	3901	2811	745	1465	1841	2016	3619	45.0	579		31.9
					10	1533	4358	3141	795	1562	1964	2151	3860	49.0	681		46.4
095 22				2	747	1882	1356	479	947	1193	1308	2359	22.0	247	3.9	BABW 055 095 22 XX 4 LR G2 DDD	
					4	1266	3189	2298	656	1376	1733	1900	3427	29.5	413		9.9
					6	1675	4221	3042	843	1666	2098	2300	4149	37.0	565		20.6
					8	2000	5040	3632	942	1862	2346	2571	4638	42.5	707		35.9
					10	2200	5543	3995	995	1968	2479	2717	4901	46.5	809		51.2
125 22				2	787	2172	1565	823	1592	1990	2174	3848	28.0	334	7.2	BABW 055 125 22 XX 4 LR G2 DDD	
					4	1367	3771	2718	1146	2216	2770	3027	5357	36.0	614		17.5
					6	1812	4999	3603	1363	2636	3295	3601	6373	43.0	840		35.7
					8	2251	6209	4475	1547	2992	3740	4087	7233	49.0	1072		62.8
					10	2533	6985	5034	1648	3186	3983	4353	7703	52.5	1226		88.5
155 22				2	851	2420	1744	806	1545	1925	2102	3691	25.0	392	7.2	BABW 055 155 22 XX 4 LR G2 DDD	
					4	1533	4358	3140	1264	2423	3020	3297	5789	34.0	706		17.8
					6	2127	6048	4359	1625	3115	3883	4238	7443	41.0	990		37.1
					8	2660	7562	5450	1915	3671	4575	4994	8770	47.0	1252		65.8
					10	3023	8596	6195	2093	4012	5000	5457	9585	51.0	1436		95.0
190 22				2	1450	4085	2943	1333	2560	3193	3486	6133	31.5	549	11.1	BABW 055 190 22 XX 4 LR G2 DDD	
					4	2486	7003	5047	1982	3807	4748	5184	9119	39.0	972		25.9
					6	3341	9411	6782	2462	4729	5897	6439	11328	46.5	1347		52.8
					8	4094	11533	8312	2834	5443	6788	7411	13038	52.0	1700		93.0
					10	4540	12790	9218	3027	5814	7250	7916	13927	55.0	1922		131.5

Afgiftes gemeten volgens EN 1397

Geluidsmeting volgens ISO 3741:2010, op 2 m van het toestel en met een aangenomen ruimtedemping van 8 dB(A) / inhoud lokaal 100 m³ / nagalmtijd 0.5 sec.

model: BT / FT / BF / FF

code sturing invullen  
 geen sturing: (niets invullen)  
 Jaga BMS 0-10V regeling: D04  
 Jaga Aan/uit: D08

**jaga**

CLIMATE  
DESIGNERS

# BRIZA 22 PLAFONDINBOUW





## WATERZIJDIGE AANSLUITING



2-pijp



4-pijp

## ROBUUST BINNENWERK

uit electrolytisch verzinkt staal

## WARMTEWISSELAAR

met hydrofiele bescherm laag voor optimaal koelvermogen

## ELEKTRISCHE AANSLUITING



## VERVANGBAAR FILTER

van polypropyleen stof (klasse G2)

## METALEN CONDENSOPVANGBAKJE

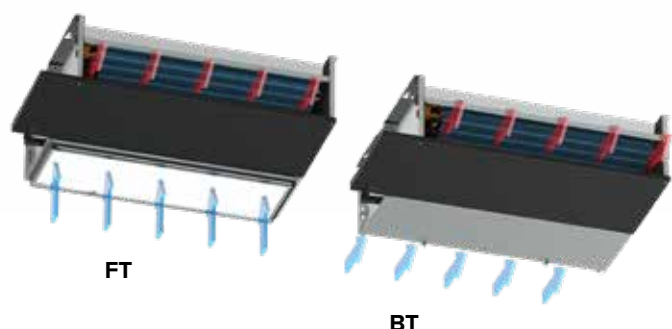
met epoxy-polyester laklaag

## CENTRIFUGAAL VENTILATOREN

met GreenTech-EC technologie: energiebesparend, gemakkelijke bediening, laag geluidsniveau.

## INGEBOUWDE EC-MOTOR

voor een veel lager energieverbruik en een langere levensduur

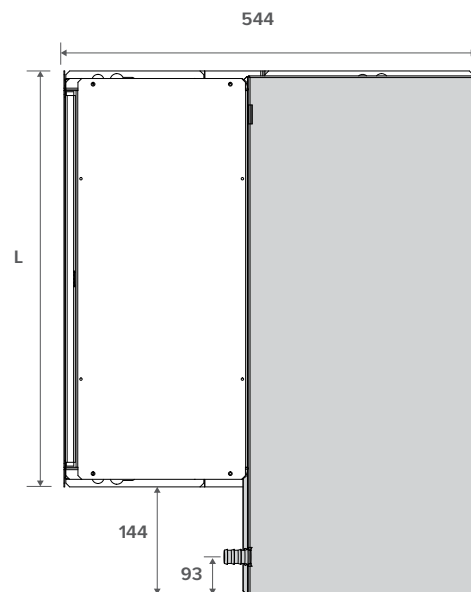
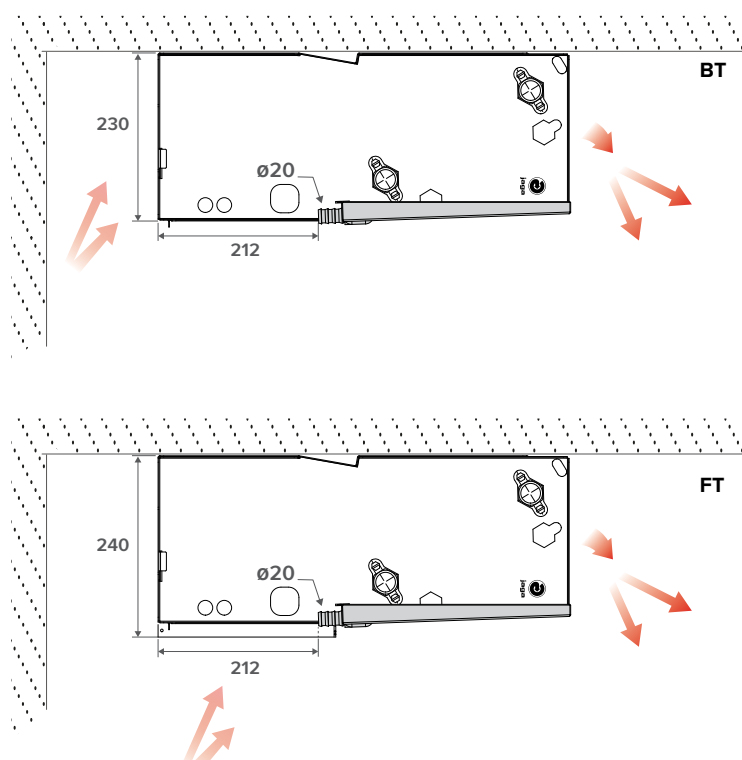


FT

BT

# BRIZA 22 PLAFONDINBOUW

AFMETINGEN (in mm)



## STANDAARD LEVERING

- robuust binnenwerk uit electrolytisch verzinkt staal
- aluminium-koper warmtewisselaar met hydrofiele coating
- centrifugaal ventilator(en) met dubbele inlaat
- condensopvang met afvoer
- vervangbaar filter van polypropyleen stof (klasse G2)

## AANSLUITING

### Standaard

- waterzijdige aansluitingen aan de linkerkant
- 2-pijp Installatie: G 3/4" aansluiting
- 4-pijp Installatie: grote warmtewisselaar: G 3/4" aansluiting  
kleine warmtewisselaar: G 1/2" aansluiting
- clamp connector voor elektrische aansluiting 230 VAC rechts, via externe voeding aan te sluiten

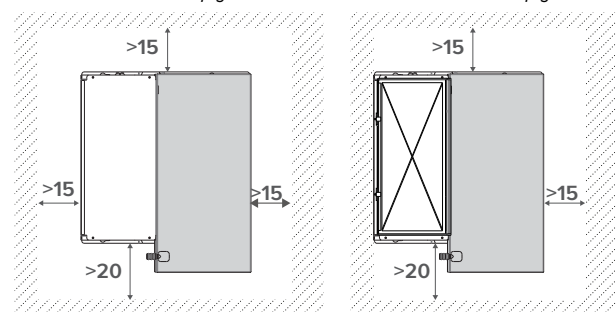
### Optioneel

Waterzijdig rechts, elektrisch links:  
Aansluitcode **LR** vervangen door **RL** Geen meerprijs

## INSTALLATIE / VRIJE RUIMTE

Briza 22 BT - 'Bottom Top grill'

Briza 22 FT - 'Front Top grill'



## BESTELCODE BRIZA 22 PLAFONDINBOUW 2-PIJP

BABC 055 055 22 XX 2 LR G2 DDD

Sturing:

- Geen sturing: (niets invullen)
- Jaga BMS 0-10V regeling: D03
- Jaga Aan/uit: D07

Model: BT, FT

Lengte

## BESTELCODE BRIZA 22 PLAFONDINBOUW 4-PIJP

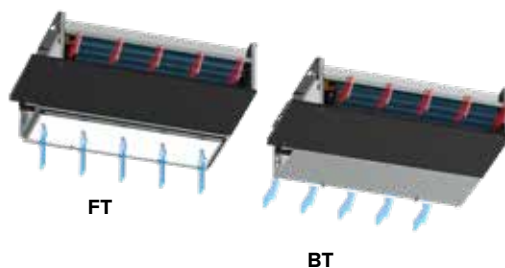
BABC 055 055 22 XX 4 LR G2 DDD

Sturing:

- Geen sturing: (niets invullen)
- Jaga BMS 0-10V regeling: D04
- Jaga Aan/uit: D08

Model: BT, FT

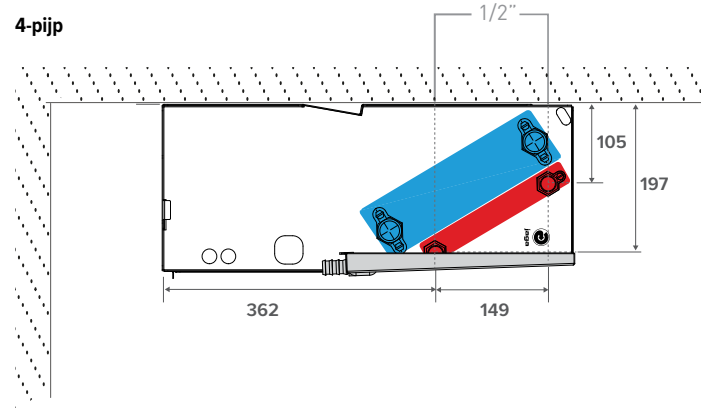
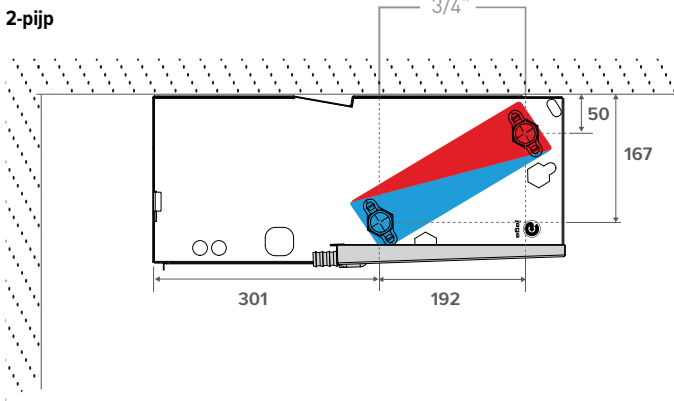
Lengte



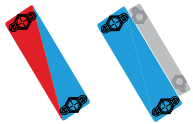
# BRIZA 22 PLAFONDINBOUW

# WATERZIJDIGE AANSLUITING

AFMETINGEN (in mm)



**AANSLUITMOGELIJKHEDEN:**  
GROTE WARMTEWISSELAAR 3/4"  
2-PIJJP & 4-PIJPS SYSTEEM



**Aansluitset 2-pijp Jaga 3/4 DN20**



3/4 binnendraad Euroconus

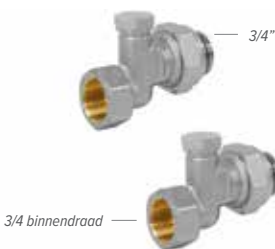
set  
301

**Kv max. 0.8 - 2.5**

**TWEEPIJP**

CODY WA5 24 0 24 VDC  
CODY WA5 23 0 230 VAC

**Aansluitset met 2 retourventielen 3/4" 180°**



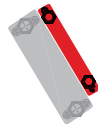
3/4 binnendraad

set  
302

**TWEEPIJP**

CODY L05 00 0

**AANSLUITMOGELIJKHEDEN:**  
KLEINE WARMTEWISSELAAR 1/2"  
4-PIJPS SYSTEEM



**Aansluitset Jaga 1/2"**



1/2" binnendraad

set  
98

**Kv 1.5 zonder voorinstelling**

**TWEEPIJP**

CODY WA4 24 0 24 VDC  
CODY WA4 23 0 230 VAC

**Aansluitset met 2 retourventielen G 1/2"**



1/2" binnendraad

set  
99

CODY LOM 00 0

**RVS aansluitflexibels 1/2"**



CODE	Lengte	
7990 068	200 < 260 mm	2 stuks

**RVS aansluitflexibels 3/4"**



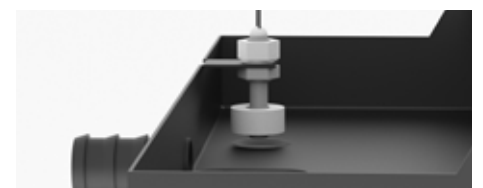
CODE	Lengte	
8776 00010002	300 < 600 mm	2 stuks

**Condenspomp**



CODE	
8773 0101	

**Condenswater niveau sensor**



sensor voor bewaken van het condensaterniveau in de condensopvangbak

CODE	
5127 000 100 03	

## BRIZA 22 PLAFONDINBOUW

## ELEKTRISCHE AANSLUITING

### VOEDINGEN



**Voorzie 230 VAC voor Briza installatie. Wenst u een Jaga sturing te gebruiken?**  
**Kies dan één van deze 24 VDC voedingen.**  
**Jaga toestellen zijn CE: EN-60335 gekeurd bij gebruik van de originele Jaga voedingen.**

#### Waterdichte voeding 24 VDC met waterdichte aansluitwartel

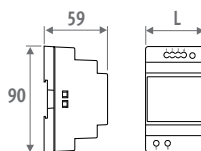


- met waterdichte aansluitwartel
- conform UL1310 - EN 60950-1 / Klasse II
- uitgangsspanning 24 VDC
- ingangsspanning 100 - 240 VAC
- uitgangsstroom 1.67 A
- vermogen 40 Watt
- afmetingen L 14.5 x B 4.5 x H 3.0 cm

CODE	
37603 010002	
<b>P</b> (voeg "P" toe aan de bestelcode)	Voorgemonteerd

Bv.: BABW 055 055 22 2 LR G2 P

#### Voeding DIN-rail montage



- DIN-rail- of wandmontage in een schakelkast
- conform UL60950 / UL508 / EN 60950-1 / TUV EN61558-2-16 / Klasse II
- uitgangsspanning 24 VDC
- ingangsspanning 100 - 240 VAC
- schroefaansluiting
- LED indicator

CODE	L	VERMOGEN	UITGANGSSTROOM
	mm	Watt	A
7990 054	3.5	36	1.50
7990 055	5.3	60	2.50
7990 056	7.0	92	3.90
7990 057	10.3	150	6.25

### MAXIMALE KABELLENGTE (m)

Maximale kabellengte in functie van het aantal toestellen. Contacteer Jaga voor meer info.

Ø KABEL	KABELLENGTE (m)									
	10	20	30	40	50	60	70	80	90	100
<b>AANTAL BRIZA 22 L055</b>										
1,5 mm <sup>2</sup>	255	127	85	63	51	42	36	31	28	25
2,5 mm <sup>2</sup>	425	212	141	106	85	70	60	53	47	42
<b>AANTAL BRIZA 22 L075</b>										
1,5 mm <sup>2</sup>	228	114	76	57	45	38	32	28	25	22
2,5 mm <sup>2</sup>	380	190	126	95	76	63	54	47	42	38
<b>AANTAL BRIZA 22 L095</b>										
1,5 mm <sup>2</sup>	206	103	68	51	41	34	29	25	22	20
2,5 mm <sup>2</sup>	343	171	114	85	68	57	49	40	38	34
<b>AANTAL BRIZA 22 L125</b>										
1,5 mm <sup>2</sup>	120	60	40	30	24	20	17	15	13	12
2,5 mm <sup>2</sup>	200	100	66	50	40	33	28	25	22	20
<b>AANTAL BRIZA 22 L155</b>										
1,5 mm <sup>2</sup>	112	56	37	28	22	18	16	14	12	11
2,5 mm <sup>2</sup>	188	94	62	47	37	31	26	23	20	18
<b>AANTAL BRIZA 22 L190</b>										
1,5 mm <sup>2</sup>	81	40	27	20	16	13	11	10	9	8
2,5 mm <sup>2</sup>	135	67	45	33	27	22	19	16	15	13

## JAGA STURINGEN (OPTIONEEL)

### JDPC (JAGA DYNAMIC PRODUCT CONTROLLER)



bedieningspaneel

CODE	FUNCTIE	BEDIENINGSPANEEL	EXTERNE 0-10 V AANSTURING	WATERTEMP. SENSOR	LUCHTEMP. SENSOR
Jaga BMS 0-10V regeling - 2-pijp (D03)		-	✓	1	-
Jaga BMS 0-10V regeling - 4-pijp (D04)		-	✓	2	-
Jaga Aan/uit - 2-pijp (D07)		-	-	1	-
Jaga Aan/uit - 2-pijp (D08)		-	-	2	-

### GEEN JAGA STURING

- Bij warmte- of koude vraag opent een BMS/Domotica systeem of een JAGA-thermostaat het thermo-elektrische ventiel.
- Bij warmte- of koude vraag stuurt een BMS/Domotica systeem of een JAGA-thermostaat een 0-10VDC signaal. De ventilator draait proportioneel van het 0-10V DC signaal.

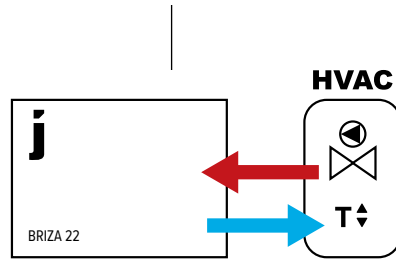
### JAGA BMS 0-10V REGELING

- Bij warmte- of koude vraag opent een BMS/Domotica systeem of een JAGA-thermostaat het thermo-elektrische ventiel.
- Bij warmte- of koudevraag stuurt een BMS/Domotica systeem of JAGA-thermostaat een 0-10V signaal.
- Bij het herkennen van koud (<18°C) of warm (>28°C) water draait de ventilator proportioneel van het 0-10V signaal.

### JAGA AAN/UIT

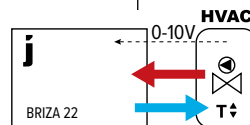
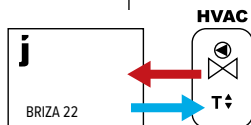
- Bij warmte- of koudevraag opent een BMS/Domotica systeem het thermo-elektrische ventiel. De ventilator draait op een vaste snelheid als het water de instelling van 28°C heeft bereikt. De ventilator draait op een vaste snelheid als het water de instelling van 18°C heeft bereikt.

**Kamertemperatuurregeling buiten het toestel**  
 Ventilatoren starten automatisch wanneer de externe regeling warm/koud water door de radiator stuurt



- Zonder 0-10V signaal:
- kamerthermostaat (Geen-Jaga)
  - zoneregeling met kamertemp. regeling
  - ketel- of warmtepompsturing met kamertemp. regeling
  - domotica met kamertemp. regeling
  - andere externe kamertemp. regelingen

- 0-10V signaal voor ventilatorsturing beschikbaar van
- Jaga kamerthermostaat met 0-10V signaal naar toestel
  - domotica beschikbaar met 0-10V signaal naar toestel



Ventilatorsnelheid wordt gestuurd door 0-10V aansluiting op de elektronica in de radiator.

Ventilatorsnelheid wordt gestuurd door 0-10V aansluiting op de elektronica buiten de radiator.

JAGA AAN/UIT

JAGA BMS

GEEN STURING

Codering 2-pijp: D07  
 Codering 4-pijp: D08

D03  
 D04

/  
 /

Toestel inclusief voorgemonteerd Jaga JDPC (indien aangegeven in codering)

Optioneel te bestellen:

- ventielset: set 301 of set 302
- RVS aansluitflexibels (per paar)
- voeding: waterdichte aansluitwartel of DIN-Rail voeding
- thermostaat (0-10V) buiten het toestel

HOOGTE			MAX. OPGENOMEN STROOM	STUURSPANNING	KOELEN <i>(niet condensierend)</i> Kamertemperatuur 27°C			VERWARMEN Kamertemperatuur 20°C					GELUIDSDRUKNIVEAU	LUCHTDEBIET	ENERGIEVERBRUIK	BESTELCODE
H	L	T			16/18	7/12	7/12	35/30	45/40	50/45	55/45	75/65				
cm	cm	cm	I	U	Watt	Watt	Watt	Watt	Watt	Watt	Watt	dB(A)	m³/u	Watt		
<b>BABC 055 055 22</b>	2	390	939	677	532	978	1202	1305	2213	25 5	134	3 7	BABC 055 055 22 <b>XX</b> 2 LR G2 <b>DDD</b>			
	4	674	1685	1214	943	1735	2133	2315	3924	35 0	254	8 7				
	6	866	2256	1626	1231	2265	2784	3022	5122	42 5	355	17 2				
	8	1061	2749	1981	1503	2765	2299	3690	6255	46 5	450	31 1				
	10	1185	2991	2155	1660	3055	3855	4076	6909	51 0	500	41 1				
<b>075 22</b>	2	508	1445	1041	766	1375	1676	1814	3010	20 5	178	3 8	BABC 055 075 22 <b>XX</b> 2 LR G2 <b>DDD</b>			
	4	870	2475	1784	1350	2424	2955	3197	5307	29 5	327	8 8				
	6	1146	3258	2348	1787	3209	3912	4233	7026	39 0	456	17 7				
	8	1372	3901	2811	2139	3841	4683	5067	8409	45 0	579	31 9				
	10	1533	4358	3141	2384	4280	5218	5646	9370	49 0	681	46 4				
<b>095 22</b>	2	747	1882	1356	960	1776	2188	2377	4049	22 0	247	3 9	BABC 055 095 22 <b>XX</b> 2 LR G2 <b>DDD</b>			
	4	1266	3189	2298	1650	3054	3761	4086	6960	29 5	413	9 9				
	6	1675	4221	3042	2200	4072	5015	5448	9281	37 0	565	20 6				
	8	2000	5040	3632	2642	4889	6021	6541	11143	42 5	707	35 9				
	10	2200	5543	3995	2918	5399	6649	7223	12305	46 5	809	51 2				
<b>125 22</b>	2	787	2172	1565	1340	2426	2965	2311	5366	28 0	334	7 2	BABC 055 12522 <b>XX</b> 2 LR G2 <b>DDD</b>			
	4	1367	3771	2718	2304	4170	5097	5520	9224	36 0	614	17 5				
	6	1812	4999	3603	2997	5424	6630	7181	11998	43 0	840	35 7				
	8	2251	6209	4475	3634	6577	8038	8706	14548	49 0	1072	62 8				
	10	2533	6985	5034	4016	7267	8882	9621	16076	52 5	1226	88 5				
<b>155 22</b>	2	851	2420	1744	1373	2466	3006	3252	5398	25 0	392	7 2	BABC 055 155 22 <b>XX</b> 2 LR G2 <b>DDD</b>			
	4	1533	4358	3140	2445	4390	5351	5790	9610	34 0	706	17 8				
	6	2127	6048	4359	3374	6059	7386	7992	13264	41 0	990	37 1				
	8	2660	7562	5450	4202	7547	9199	9954	16520	47 0	1252	65 8				
	10	3023	8596	6195	4765	8558	10432	11287	18733	51 0	1436	95 0				
<b>190 22</b>	2	1450	4085	2943	2217	3985	4859	5228	8732	31 5	549	11 1	BABC 055 190 22 <b>XX</b> 2 LR G2 <b>DDD</b>			
	4	2486	7003	5047	3812	6851	8354	9040	15015	39 0	972	25 9				
	6	3341	9411	6782	5140	9238	11265	12190	20246	46 5	1347	52 8				
	8	4094	11533	8312	6323	11364	13856	14994	24904	52 0	1700	93 0				
	10	4540	12790	9218	7030	12634	15405	16670	27688	55 0	1922	131 5				

Afgiftes gemeten volgens EN 1397

Geluidsmeting volgens ISO 3741:2010, op 2 m van het toestel en met een aangenomen ruimtedemping van 8 dB(A) / inhoud lokaal 100 m³ / nagalmtijd 0.5 sec.

model: BT/ FT

code sturing invullen  
 geen sturing: (niets invullen)  
 Jaga BMS 0-10V regeling: D03  
 Jaga Aan/uit: D07

HOOGTE H cm	LENGTE L cm	TYPE T cm	MAX. OPGENOMEN STROOM I A	STUURSPANNING U V	KOELEN (niet condenserend) Kamertemperatuur 27°C			VERWARMEN Kamertemperatuur 20°C					GELUIDSDRUKNIVEAU dB(A)	LUCHTDEBIET m³/u	ENERGIEVERBRUIK Watt	BESTELCODE	
					16/18 Watt	7/12 Watt	7/12 Watt	35/30 Watt	45/40 Watt	50/45 Watt	55/45 Watt	75/65 Watt					
<b>BABC 055 055 22</b>				2	390	939	677	281	553	695	761	1367	25 5	134	3 7	BABC 055 055 22 <b>XX 4 LR G2 DDD</b>	
					4	674	1685	1214	388	763	959	1050	1886	35 0	254		8 7
					6	866	2256	1626	465	915	1151	1260	2263	42 5	355		17 2
					8	1061	2749	1981	529	1040	1308	1432	2575	46 5	450		31 1
					10	1185	2991	2155	558	1098	1380	1512	2715	51 0	500		41 1
<b>075 22</b>				2	508	1445	1041	343	675	848	929	1667	20 5	178	3 8	BABC 055 075 22 <b>XX 4 LR G2 DDD</b>	
					4	870	2475	1784	537	1056	1327	1454	2609	29 5	327		8 8
					6	1146	3258	2348	661	1299	1633	1788	3210	39 0	456		17 7
					8	1372	3901	2811	745	1465	1841	2016	3619	45 0	579		31 9
					10	1533	4358	3141	795	1562	1964	2151	3860	49 0	681		46 4
<b>095 22</b>				2	747	1882	1356	479	947	1193	1308	2359	22 0	247	3 9	BABC 055 095 22 <b>XX 4 LR G2 DDD</b>	
					4	1266	3189	2298	656	1376	1733	1900	3427	29 5	413		9 9
					6	1675	4221	3042	843	1666	2098	2300	4149	37 0	565		20 6
					8	2000	5040	3632	942	1862	2346	2571	4638	42 5	707		35 9
					10	2200	5543	3995	995	1968	2479	2717	4901	46 5	809		51 2
<b>125 22</b>				2	787	2172	1565	823	1592	1990	2174	3848	28 0	334	7 2	BABC 055 125 22 <b>XX 4 LR G2 DDD</b>	
					4	1367	3771	2718	1146	2216	2770	3027	5357	36 0	614		17 5
					6	1812	4999	3603	1363	2636	3295	3601	6373	43 0	840		35 7
					8	2251	6209	4475	1547	2992	3740	4087	7233	49 0	1072		62 8
					10	2533	6985	5034	1648	3186	3983	4353	7703	52 5	1226		88 5
<b>155 22</b>				2	851	2420	1744	806	1545	1925	2102	3691	25 0	392	7 2	BABC 055 155 22 <b>XX 4 LR G2 DDD</b>	
					4	1533	4358	3140	1264	2423	3020	3297	5789	34 0	706		17 8
					6	2127	6048	4359	1625	3115	3883	4238	7443	41 0	990		37 1
					8	2660	7562	5450	1915	3671	4575	4994	8770	47 0	1252		65 8
					10	3023	8596	6195	2093	4012	5000	5457	9585	51 0	1436		95 0
<b>190 22</b>				2	1450	4085	2943	1333	2560	3193	3486	6133	31 5	549	11 1	BABC 055 190 22 <b>XX 4 LR G2 DDD</b>	
					4	2486	7003	5047	1982	3807	4748	5184	9119	39 0	972		25 9
					6	3341	9411	6782	2462	4729	5897	6439	11328	46 5	1347		52 8
					8	4094	11533	8312	2834	5443	6788	7411	13038	52 0	1700		93 0
					10	4540	12790	9218	3027	5814	7250	7916	13927	55 0	1922		131 5

Afgiftes gemeten volgens EN 1397

Geluidsmeting volgens ISO 3741:2010, op 2 m van het toestel en met een aangenomen ruimtedemping van 8 dB(A) / inhoud lokaal 100 m³ / nagalmtijd 0.5 sec.

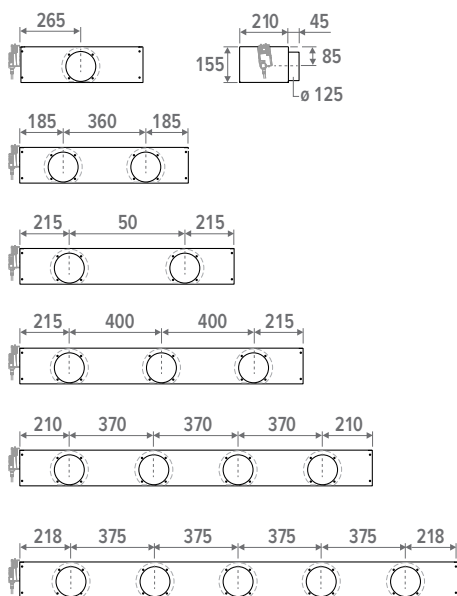
model: BT/ FT |

code sturing invullen  
 geen sturing: (niets invullen)  
 Jaga BMS 0-10V regeling: D04  
 Jaga Aan/uit: D08

# BRIZA 22 INBOUW

# TOEBEHOREN

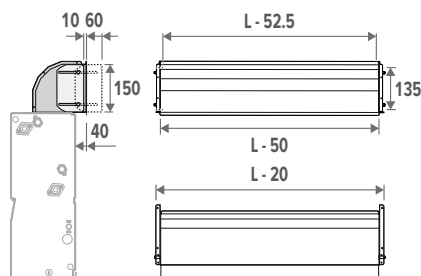
## LUCHTWISSELKAST MET 0...10V MODULERENDE MOTOR



- 230 VAC gemotoriseerde luchtwisselkast, met modulerende verstelbare klep (klepstand bepaald door modulatie 0 ... 10V signaal)
- aansluiting  $\varnothing$  12,5 cm
- donkergrijs gelakte staalplaat - RAL 7024

CODE	L BRIZA 22	# aansluitingen
8763 0301	550	1
8763 0302	750	2
8763 0303	950	2
8763 0304	1250	3
8763 0305	1550	4
8763 0306	1900	5

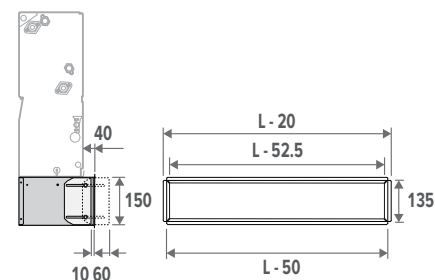
## UITBLAASHOEKSTUK 90°



- uit gegalvaniseerde staalplaat
- met rubberen strip voor een optimale aansluiting
- met perforaties voor montage van uitblaasrooster
- regelbereik van -10 tot + 40 mm

CODE	L BRIZA 22
8788 0101	550
8788 0102	750
8788 0103	950
8788 0104	1250
8788 0105	1550
8788 0106	1900

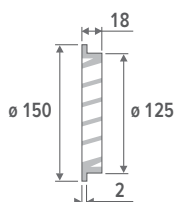
## AANZUIGHOEKSTUK 90°



- uit gegalvaniseerde staalplaat
- met rubberen strip voor een optimale aansluiting
- met perforaties voor montage van uitblaasrooster
- regelbereik van -10 tot + 40 mm

CODE	L BRIZA 22
8787 0101	550
8787 0102	750
8787 0103	950
8787 0104	1250
8787 0105	1550
8787 0106	1900

## BUITENROOSTER



- natuurkleurig aluminium buitenrooster  $\varnothing$  12,5 cm
- mazen tegen ongedierte
- bescherming tegen regeninslag

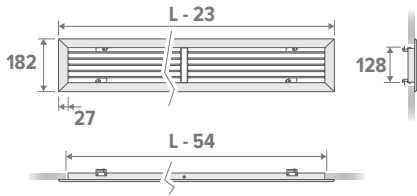
CODE
8776 1750



# BRIZA 22 INBOUW

# TOEBEHOREN

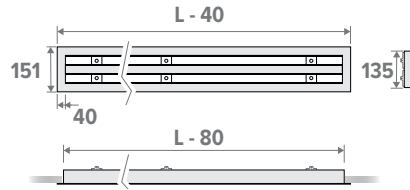
## REGELBAAR ROOSTER VOOR HOEKSTUK 90°



- geanodiseerd aluminium rooster
- klemveren voor montage in wand, plafond of uitblaasstuk

CODE	L BRIZA 22	Inbouwopening
8789 201	550	500 x 150
8789 202	750	700 x 150
8789 203	950	900 x 150
8789 204	1250	1200 x 150
8789 205	1550	1500 x 150
8789 206	1900	1850 x 150

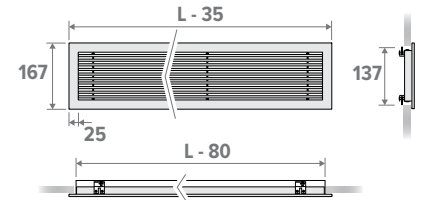
## LIJNROOSTER VOOR HOEKSTUK 90°



- geanodiseerd aluminium rooster
- metalen beugel met regelschroeven voor montage in wand, plafond of uitblaasstuk
- elke luchtspleet is individueel instelbaar en is uitgerust met 2 speciaal gevormde luchtgeleidingschoepen (spleetbreedte 25mm)
- men verkrijgt een ideaal uitblaaspatroon dat over 180° kan ingesteld worden

CODE	L BRIZA 22	Inbouwopening
8789 225	550	475 x 135
8789 226	750	675 x 135
8789 227	950	875 x 135
8789 228	1250	1175 x 135
8789 229	1550	1475 x 135
8789 230	1900	1825 x 135

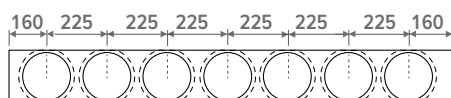
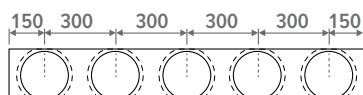
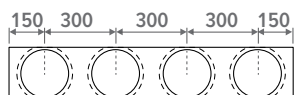
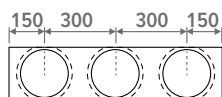
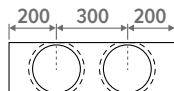
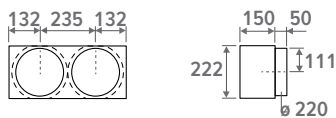
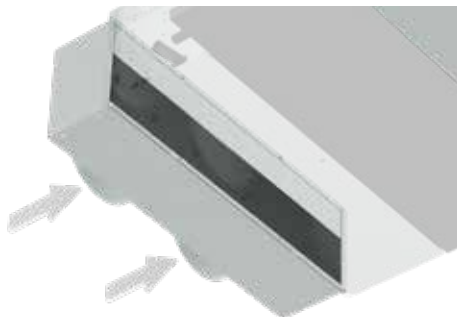
## STAAFROOSTER VOOR HOEKSTUK 90°



- geanodiseerd aluminium rooster
- vaste staven
- klemveren voor montage in wand, plafond of uitblaasstuk

CODE	L BRIZA 22	Inbouwopening
8789 215	550	485 x 137
8789 216	750	685 x 137
8789 217	950	885 x 137
8789 218	1250	1185 x 137
8789 219	1550	1485 x 137
8789 220	1900	1835 x 137

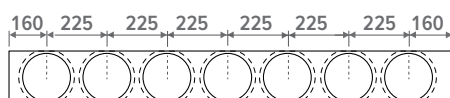
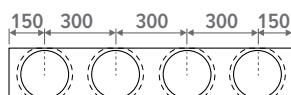
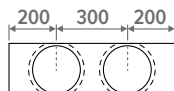
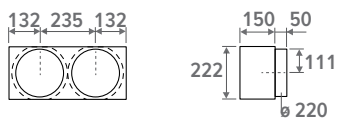
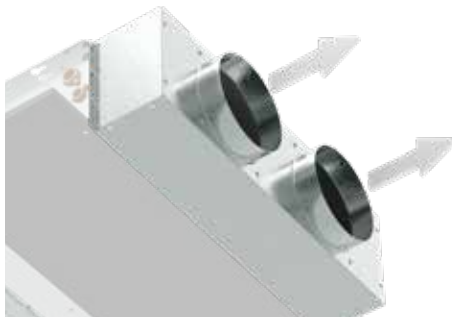
## AANZUIGPLENUM 180°



- aansluiting  $\varnothing$  20cm
- montage op de aanzuigzijde
- uit gegalvaniseerde staalplaat

CODE	L BRIZA 22	# aansluitingen
8764 0501	550	2
8764 0502	750	2
8764 0503	950	3
8764 0504	1250	4
8764 0505	1550	5
8764 0506	1900	7

## UITBLAASPLENUM 180°



- aansluiting  $\varnothing$  20cm
- montage op de aanzuigzijde
- uit gegalvaniseerde staalplaat

CODE	L BRIZA 22	# aansluitingen
8764 0601	550	2
8764 0602	750	2
8764 0603	950	3
8764 0604	1250	4
8764 0605	1550	5
8764 0606	1900	7

## FILTER



BT/BF



FT/FF

CODE	Lengte
8721 401	550
8721 402	750
8721 403	950
8721 404	1250
8721 405	1550
8721 406	1900



**jaga**

CLIMATE  
DESIGNERS

# BRIZA 22 PLUG&PLAY



## WATERZIJDIGE AANSLUITING



2-pijp

## ROBUUST BINNENWERK

uit electrolytisch verzinkt staal

## WIFI THERMOSTAAT

met touchscreen en app



## ELEKTRISCHE AANSLUITING



## WARMTEWISSELAAR

met hydrofiele bescherm laag voor optimaal koelvermogen

## VERVANGBAAR FILTER

van polypropyleen stof (klasse G2)

## INGEBOUWDE EC-MOTOR

voor een veel lager energieverbruik en een langere levensduur

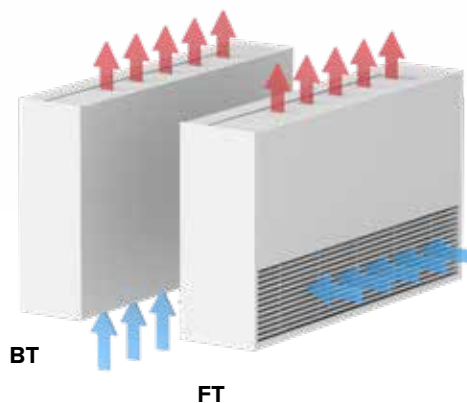


## METALEN CONDENSOPVANGBAKJE

met epoxy-polyester laklaag

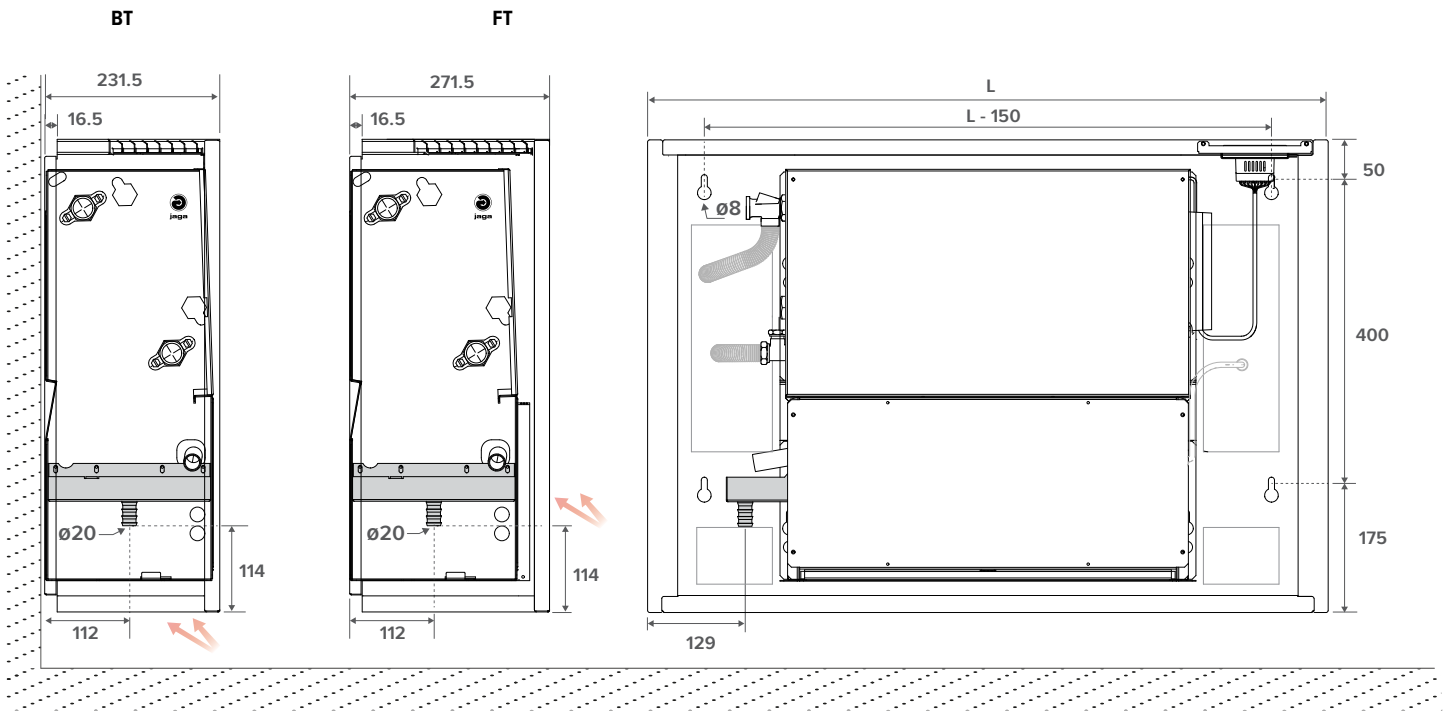
## CENTRIFUGAAL VENTILATOREN

met GreenTech-EC technologie: energiebesparend, gemakkelijke bediening, laag geluidsniveau.



# BRIZA 22 PLUG&PLAY

AFMETINGEN (in mm)



## STANDAARD LEVERING

- gelakte bekleding uit sendzimir verzinkte staalplaat
- robuust binnenwerk uit electrolytisch verzinkt staal
- aluminium-koper warmtewisselaar met hydrofiele coating
- centrifugaal ventilator(en) met dubbele inlaat
- condensopvang met afvoer
- vervangbaar filter van polypropyleen stof (klasse G2)
- Wifi thermostaat JRT 100TW
- geïntegreerde voorgesamonteerde voeding 230 V, met klemconnector
- voorgesamonteerde ventielen, aansluiting Eurocone 3/4"

## STANDAARD KLEUREN

Milieuvriendelijk gelakt met krasvaste poedercoating met hoge UV-bestendigheid

- verkeerswitRAL 9016 (133) Soft touch:
  - fijn gestructureerde matte lak, glansgraad < 10%
- zandstraalgrijs (001), fine texture metallic lak
- off-black (145) Soft touch: fijn gestructureerde matte lak, glansgraad < 10%

## ANDERE KLEUREN

Zie kleurenkaart

## AANSLUITING

### Standaard

- waterzijdige aansluitingen aan de linkerkant
- 2-pijp Installatie: G 3/4" aansluiting
- clamp connector voor elektrische aansluiting 230 VAC rechts, via externe voeding aan te sluiten

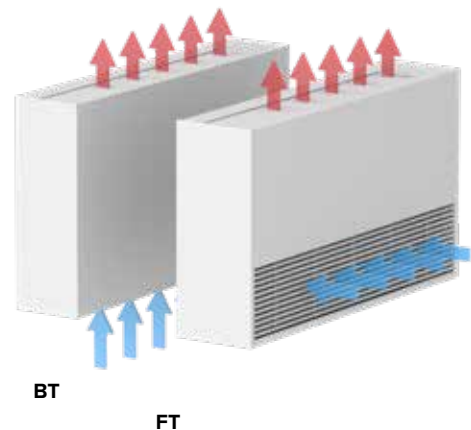
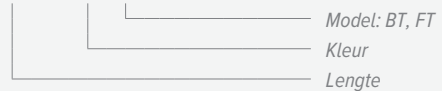
### Optioneel

Waterzijdig rechts, elektrisch links:

Aansluitcode **LR** vervangen door **RL**. Geen meerprijs.

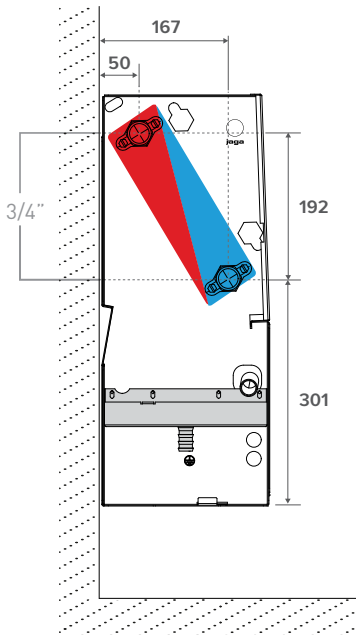
## BESTELCODE BRIZA 22 PLUG&PLAY

BAMW 063 055 22 XXX XX 2 LR G2 F11 TW



AFMETINGEN (in mm)

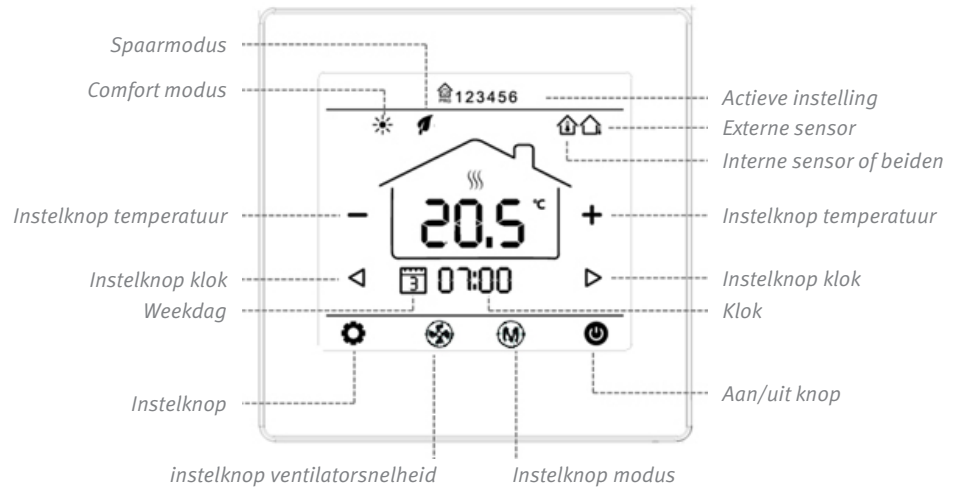
2-pijp



## INGEBOUWDE WIFI THERMOSTAAT (TW)



- programmeerbare tijdzones 7 dagen (1-7)
- aansturing ventielen 24 VDC verwarmen/koelen
- LCD touchscreen
- bediening via WIFI (smartphone app)



Handmatige selectie van de ideale temperatuur

Programmeer je weekprogramma

Selecteer de gewenste temperatuur



HOOGTE H cm	LENGTE L cm	TYPE T cm	MAX. OPGENOMEN STROOM I A	STUURSPANNING U V	KOELLEN <i>(niet condenserend)</i> Kamertemperatuur 27°C					VERWARMEN Kamertemperatuur 20°C					GELUIDSDRUKNIVEAU dB(A)	LUCHTDEBIET m³/u	ENERGIEVERBRUIK Watt	BESTELCODE
					16/18 Watt	7/12 Watt	7/12 Watt	35/30 Watt	45/40 Watt	50/45 Watt	55/45 Watt	75/65 Watt						
<b>BAMW 063 090 22</b>					2	322	831	594	461	848	1042	1131	1918	25,5	116	3,6	BAMW 063 090 22 XXX XX 2 LR G2 F11 TW	
					4	581	1497	1070	839	1545	1898	2061	3493	35,0	221	8,3		
					6	781	2014	1440	1101	2025	2489	2702	4580	42,5	308	16,1		
					8	957	2467	1764	1331	2450	3011	3269	5541	46,5	391	29,0		
					10	1044	2692	1925	1456	2679	3293	3575	6060	51,0	434	38,2		
<b>110 22</b>					2	446	1279	915	665	1194	1456	1575	2615	20,5	155	3,5	BAMW 063 110 22 XXX XX 2 LR G2 F11 TW	
					4	771	2209	1579	1190	2137	2605	2819	4678	29,5	284	8,3		
					6	1023	2933	2097	1593	2861	3488	3774	6264	39,0	396	16,7		
					8	1236	3543	2533	1929	3463	4222	4568	7581	45,0	503	30,1		
					10	1392	3991	2853	2171	3898	4752	5141	8533	49,0	591	43,8		
<b>130 22</b>					2	636	1616	1155	813	1505	1854	2014	3430	22,0	215	3,8	BAMW 063 130 22 XXX XX 2 LR G2 F11 TW	
					4	1104	2804	2005	1435	2655	3270	3552	6051	29,5	359	9,3		
					6	1483	3767	2694	1942	3594	4426	4808	8190	37,0	491	19,1		
					8	1794	4557	3258	2361	4370	5381	5846	9959	42,5	614	33,5		
					10	1992	5060	3618	2631	4869	5997	6515	11098	46,5	703	47,8		
<b>160 22</b>					2	694	1930	1380	1180	2135	2609	2826	4722	28,0	290	7,0	BAMW 063 160 22 XXX XX 2 LR G2 F11 TW	
					4	1203	3345	2392	2038	3689	4509	4884	8160	36,0	534	16,6		
					6	1597	4439	3174	2667	4827	5899	6390	10677	43,0	730	33,9		
					8	1987	5524	3949	3256	5893	7203	7802	13036	49,0	931	59,4		
					10	2239	6224	4450	3617	6546	8000	8665	14479	52,5	1065	83,5		
<b>190 22</b>					2	737	2112	1510	1193	2143	2612	2826	4691	25,0	341	7,0	BAMW 063 190 22 XXX XX 2 LR G2 F11 TW	
					4	1334	3823	2733	2133	3830	4668	5051	8383	34,0	614	16,9		
					6	1857	5322	3805	2952	5301	6462	6992	11605	41,0	860	34,8		
					8	2327	6670	4769	3686	6620	8069	8731	14491	47,0	1088	61,8		
					10	2650	7595	5430	4188	7520	9167	9919	16462	51,0	1247	89,2		
<b>225 22</b>					2	1266	3594	2570	1936	3479	4242	4590	7624	31,5	477	10,7	BAMW 063 225 22 XXX XX 2 LR G2 F11 TW	
					4	2181	6194	4428	3341	6005	7322	7924	13160	39,0	845	25,0		
					6	2944	8360	5977	4522	8128	9911	10725	17812	46,5	1170	50,1		
					8	3624	10291	7358	5584	10035	12237	13242	21993	52,0	1477	87,9		
					10	4031	11446	8183	6223	11184	13638	14758	24511	55,0	1670	125,3		

Afgiftes gemeten volgens EN 1397

Geluidsmeting volgens ISO 3741:2010, op 2 m van het toestel en met een aangenomen ruimtedemping van 8 dB(A) / inhoud lokaal 100 m³ / nagalmtijd 0.5 sec.

kleurcode invullen |

model: BT FT |





**jaga**

CLIMATE  
DESIGNERS

**BRIZA 22  
WANDMODEL**



## WATERZIJDIGE AANSLUITING



2-pijp



4-pijp

**WARMTEWISSELAAR**  
met hydrofiële bescherm laag voor optimaal koelvermogen

**ROBUUST BINNENWERK**  
uit electrolytisch verzinkt staal

**ELEKTRISCHE AANSLUITING**

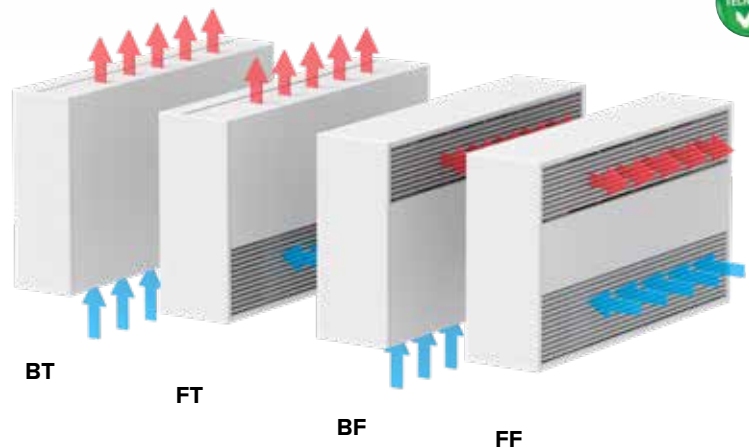


**VERVANGBAAR FILTER**  
van polypropyleen stof (klasse G2)

**METALEN CONDENSOPVANGBAKJE**  
met epoxy-polyester laklaag

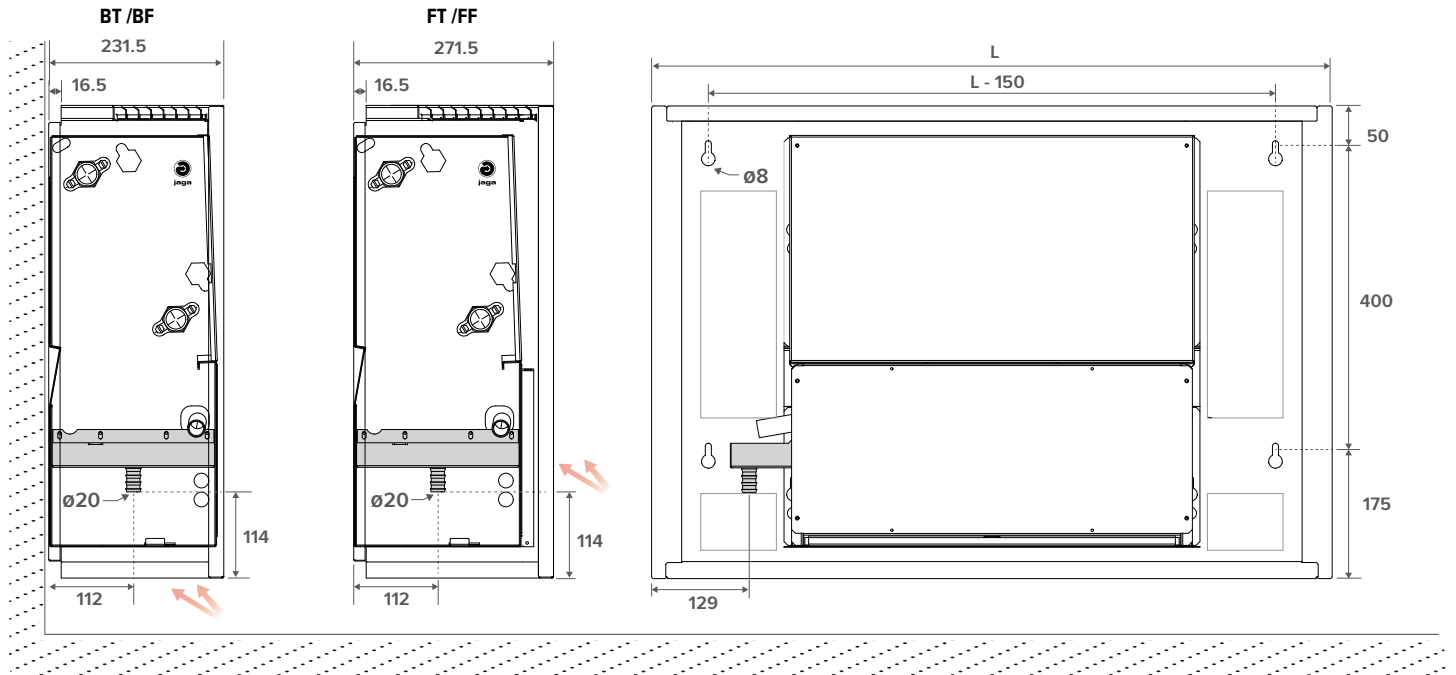
**CENTRIFUGAAL VENTILATOREN**  
met GreenTech-EC technologie: energiebesparend,  
gemakkelijke bediening, laag geluidsniveau.

**INGEBOUWDE EC-MOTOR**  
voor een veel lager energieverbruik en een langere levensduur



# BRIZA 22 WANDMODEL

AFMETINGEN (in mm)



## STANDAARD LEVERING

- gelakte bekleding uit sendzimir verzinkte staalplaat
- robuust binnenwerk uit electrolytisch verzinkt staal
- aluminium-koper warmtewisselaar met hydrofiele coating
- centrifugaal ventilator(en) met dubbele inlaat
- condensopvang met afvoer
- vervangbaar filter van polypropyleen stof (klasse G2)

## STANDAARD KLEUREN

Milieuvriendelijk gelakt met krasvaste poedercoating met hoge UV-bestendigheid

- verkeerswit RAL 9016 (133) Soft touch:
  - fijn gestructureerde matte lak, glansgraad < 10%
- zandstraalgrijs (001), fine texture metallic lak
- off-black (145) Soft touch: fijn gestructureerde matte lak, glansgraad < 10%

## ANDERE KLEUREN

Zie kleurenkaart

## AANSLUITING

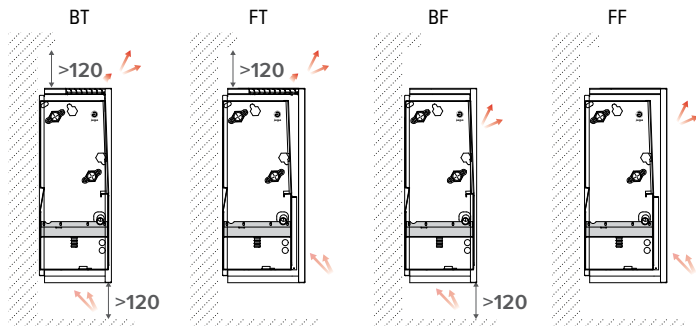
### Standaard

- waterzijdige aansluitingen aan de linkerkant
  - 2-pijp Installatie: G 3/4" aansluiting
  - 4-pijp Installatie: grote warmtewisselaar: G 3/4" aansluiting
  - kleine warmtewisselaar: G 1/2" aansluiting
- clamp connector voor elektrische aansluiting 230 VAC rechts, via externe voeding aan te sluiten

### Optioneel

Waterzijdig rechts, elektrisch links:  
Aansluitcode **LR** vervangen door **RL**. Geen meerprijs.

## INSTALLATIE / VRIJE RUIMTE



## BESTELCODE BRIZA 22 WANDMODEL 2-PIJP

BAMW 063 055 22 XXX XX 2 LR G2 DDD

Sturing:

- Geen sturing: (niets invullen)
- Jaga BMS 0-10V regeling: D03
- Jaga 3-standenregeling: D05
- Jaga Aan/uit: D07

Model: BT, FT, BF, FF

Kleur

Lengte

## BESTELCODE BRIZA 22 WANDMODEL 4-PIJP

BAMW 063 055 22 XXX XX 4 LR G2 DDD

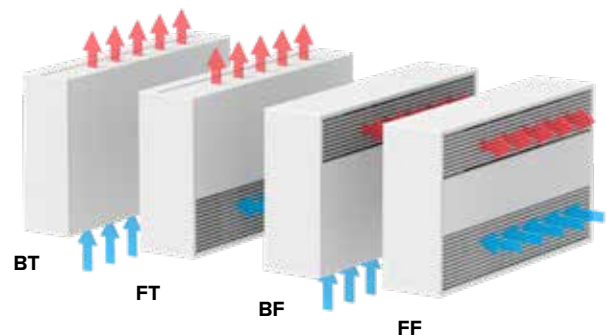
Sturing:

- Geen sturing: (niets invullen)
- Jaga BMS 0-10V regeling: D04
- Jaga 3-standenregeling: D06
- Jaga Aan/uit: D08

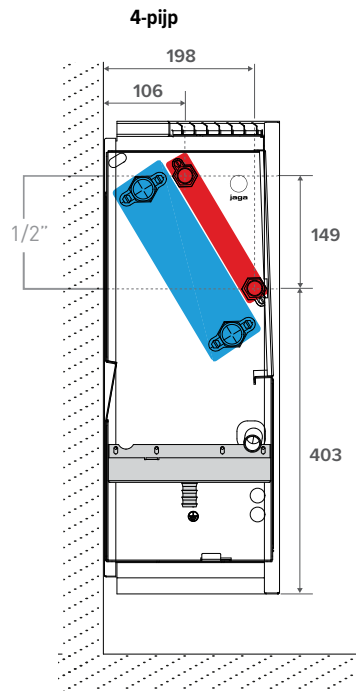
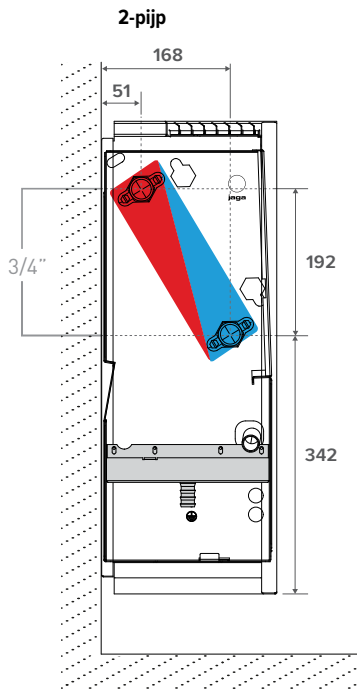
Model: BT, FT, BF, FF

Kleur

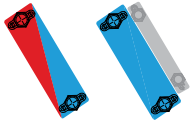
Lengte



AFMETINGEN (in mm)



**AANSLUITMOGELIJKHEDEN:**  
GROTE WARMTEWISSELAAR 3/4"  
2-PIJP & 4-PIJPS SYSTEEM



**Aansluitset 2-pijp Jaga 3/4 DN20**



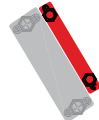
**set 301** **Kv max. 0.8 - 2.5**  
**TWEEPIJP**  
CODY WA5 24 0 24 VDC  
CODY WA5 23 0 230 VAC

**Aansluitset met 2 retourventielen 3/4" 180°**



**set 302** **TWEEPIJP**  
CODY L05 00 0

**AANSLUITMOGELIJKHEDEN:**  
KLEINE WARMTEWISSELAAR 1/2"  
4-PIJPS SYSTEEM



**Aansluitset Jaga 1/2"**



**set 98** **Kv 1.5 zonder voorinstelling**  
**TWEEPIJP**  
CODY WA4 24 0 24 VDC  
CODY WA4 23 0 230 VAC

**Aansluitset met 2 retourventielen G 1/2"**



**set 99**  
CODY LOM 00 0

**RVS aansluitflexibels 1/2"**



CODE	Lengte	
7990 068	200 < 260 mm	2 stuks

**RVS aansluitflexibels 3/4"**



CODE	Lengte	
8776 00010002	300 < 600 mm	2 stuks

# BRIZA 22 WANDMODEL

# ELEKTRISCHE AANSLUITING

## VOEDINGEN



Voorzie 230 VAC voor Briza installatie. Wenst u een Jaga sturing te gebruiken?

Kies dan één van deze 24 VDC voedingen.

Jaga toestellen zijn CE: EN-60335 gekeurd bij gebruik van de originele Jaga voedingen.

### Waterdichte voeding 24 VDC met waterdichte aansluitwartel



- met waterdichte aansluitwartel
- conform UL1310 - EN 60950-1 / Klasse II
- uitgangsspanning 24 VDC
- ingangsspanning 100 - 240 VAC
- uitgangsstroom 1.67 A
- vermogen 40 Watt
- afmetingen L 14.5 x B 4.5 x H 3.0 cm

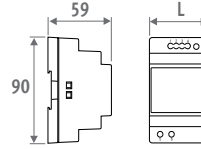
#### CODE

37603 010002

P (voeg "P" toe aan de bestelcode)

Voorgemonteerd

### Voeding DIN-rail montage



- DIN-rail- of wandmontage in een schakelkast
- conform UL60950 / UL508 / EN 60950-1 / TUV EN61558-2-16 / Klasse II
- uitgangsspanning 24 VDC
- ingangsspanning 100 - 240 VAC
- schroefaansluiting
- LED indicator

CODE	L mm	VERMOGEN Watt	UITGANGSSTROOM A
7990 054	3.5	36	1.50
7990 055	5.3	60	2.50
7990 056	7.0	92	3.90
7990 057	10.3	150	6.25

Bv.: BABW 055 055 22 2 LR G2 P

## MAXIMALE KABELLENGTE (m)

Maximale kabellengte in functie van het aantal toestellen. Contacteer Jaga voor meer info.

Ø KABEL	KABELLENGTE (m)									
	10	20	30	40	50	60	70	80	90	100
<b>AANTAL BRIZA 22 L055</b>										
1,5 mm <sup>2</sup>	255	127	85	63	51	42	36	31	28	25
2,5 mm <sup>2</sup>	425	212	141	106	85	70	60	53	47	42
<b>AANTAL BRIZA 22 L075</b>										
1,5 mm <sup>2</sup>	228	114	76	57	45	38	32	28	25	22
2,5 mm <sup>2</sup>	380	190	126	95	76	63	54	47	42	38
<b>AANTAL BRIZA 22 L095</b>										
1,5 mm <sup>2</sup>	206	103	68	51	41	34	29	25	22	20
2,5 mm <sup>2</sup>	343	171	114	85	68	57	49	40	38	34
<b>AANTAL BRIZA 22 L125</b>										
1,5 mm <sup>2</sup>	120	60	40	30	24	20	17	15	13	12
2,5 mm <sup>2</sup>	200	100	66	50	40	33	28	25	22	20
<b>AANTAL BRIZA 22 L155</b>										
1,5 mm <sup>2</sup>	112	56	37	28	22	18	16	14	12	11
2,5 mm <sup>2</sup>	188	94	62	47	37	31	26	23	20	18
<b>AANTAL BRIZA 22 L190</b>										
1,5 mm <sup>2</sup>	81	40	27	20	16	13	11	10	9	8
2,5 mm <sup>2</sup>	135	67	45	33	27	22	19	16	15	13

## JAGA STURINGEN (OPTIONEEL)

### JDPC (JAGA DYNAMIC PRODUCT CONTROLLER)



bedieningspaneel

CODE	FUNCTIE	BEDIENINGSPANEEL	EXTERNE 0-10 V AANSTURING	WATERTEMP. SENSOR	LUCHTEMP. SENSOR
Jaga BMS 0-10V regeling - 2-pijp (D03)		-	✓	1	-
Jaga BMS 0-10V regeling - 4-pijp (D04)		-	✓	2	-
Jaga 3-standenregeling - 2-pijp (D05)		1	-	1	-
Jaga 3-standenregeling - 4-pijp (D06)		1	-	2	-

### GEEN JAGA STURING

- Bij warmte- of koude vraag opent een BMS/Domotica systeem of een JAGA-thermostaat het thermo-elektrische ventiel.
- Bij warmte- of koude vraag stuurt een BMS/Domotica systeem of een JAGA-thermostaat een 0-10VDC signaal. De ventilator draait proportioneel van het 0-10V DC signaal.

### JAGA BMS 0-10V REGELING

- Bij warmte- of koude vraag opent een BMS/Domotica systeem of een JAGA-thermostaat het thermo-elektrische ventiel.
- Bij warmte- of koudevraag stuurt een BMS/Domotica systeem of JAGA-thermostaat een 0-10V signaal.
- Bij het herkennen van koud (<18°C) of warm (>28°C) water draait de ventilator proportioneel van het 0-10V signaal.

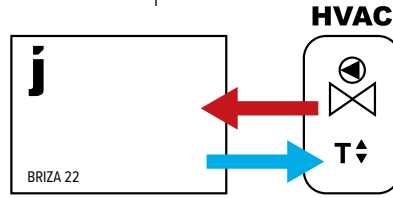
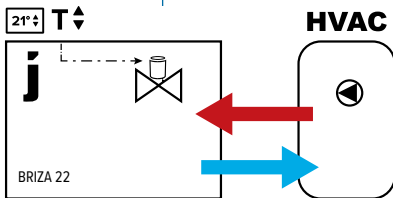
### JAGA 3-STANDENREGELING

- Bij warmte- of koudevraag opent een BMS/Domotica systeem het thermo-elektrische ventiel.
- Verwarming: De ventilator draait op een vaste snelheid als het water de instelling van 28°C heeft bereikt.
- Koeling: De ventilator draait op een vaste snelheid als het water de instelling van 18°C heeft bereikt.
- De gebruiker kiest manueel de gewenste mode via het bedieningspaneel / UIT Het toestel kan op 3 snelheden draaien. Het toestel start op de laagst gekozen snelheid (1, 2 of 3), zodra de ingestelde watertemperatuur is bereikt.

Wens je kamertemperatuurregeling op het toestel?

**Ja, kamertemperatuurregeling in het toestel**  
Ventilatoren starten automatisch wanneer de interne regeling warm/koud water door de radiator stuurt

**Nee, kamertemperatuurregeling buiten het toestel**  
Ventilatoren starten automatisch wanneer de externe regeling warm/koud water door de radiator stuurt

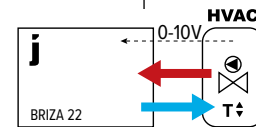
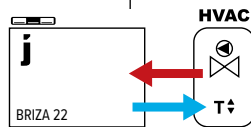


**Plug & Play**

Temperatuurregeling via ingebouwde Wifi thermostaat (JRT 100B) (thermo-elektrisch ventiel in de radiator aangesloten op elektronica van het toestel)

- Zonder 0-10V signaal:
- kamerthermostaat (Geen-Jaga)
  - zoneregeling met kamertemp. regeling
  - ketel- of warmtepompsturing met kamertemp. regeling
  - domotica met kamertemp. regeling
  - andere externe kamertemp. regelingen

- 0-10V signaal voor ventilatorsturing beschikbaar van:
- Jaga kamerthermostaat met 0-10V signaal naar toestel
  - domotica beschikbaar met 0-10V signaal naar toestel



Ventilatorsnelheid past zich aan, aan de kamertemperatuur en de ingestelde gewenste kamertemperatuur (via tiptoetsbediening)

Kies 1 van de 3 ventilatorsnelheden (snelheid past zich niet aan, aan de kamertemperatuur)

Ventilatorsnelheid wordt gestuurd door 0-10V aansluiting op de elektronica in de radiator.

Ventilatorsnelheid wordt gestuurd door 0-10V aansluiting op de elektronica buiten de radiator.

**JAGA TW**

**JAGA 3-STANDENREGELING**

**JAGA BMS**

**GEEN STURING**

Codering 2-pijp: F11 TW

D05

D03

/

Codering 4-pijp: /

D06

D04

/

- Toestel inclusief
- ventielset
  - voeding
  - ingebouwde temperatuurregeling (JRT 100 TW)

(Klemkoppelingen 3/4" Euroconus los bijbestellen)

Toestel inclusief voorgesmonteerd Jaga JDPC (indien aangegeven in codering)

- Optioneel te bestellen:
- ventielset: set 301 of set 302
  - RVS aansluitflexibels (per paar)
  - voeding: waterdichte aansluitwarter of DIN-Rail voeding
  - thermostaat (0-10V) buiten het toestel

HOOGTE H	LENGTE L	TYPE T	MAX. OPGENOMEN STROOM I	STUURSPANNING U	KOELLEN <i>(niet condenserend)</i> Kamertemperatuur 27°C			VERWARMEN Kamertemperatuur 20°C					GELUIDSDRUKNIVEAU dB(A)	LUCHTDEBIET m³/u	ENERGIEVERBRUIK Watt	BESTELCODE	
					16/18 Watt	7/12 Watt	7/12 Watt	35/30 Watt	45/40 Watt	50/45 Watt	55/45 Watt	75/65 Watt					
<b>BAMW 063 090 22</b>					2	322	831	594	461	848	1042	1131	1918	25,5	116	3,6	BAMW 063 090 22 XXX XX 2 LR G2 DDD
					4	581	1497	1070	839	1545	1898	2061	3493	35,0	221	8,3	
					6	781	2014	1440	1101	2025	2489	2702	4580	42,5	308	16,1	
					8	957	2467	1764	1331	2450	3011	3269	5541	46,5	391	29,0	
					10	1044	2692	1925	1456	2679	3293	3575	6060	51,0	434	38,2	
<b>110 22</b>					2	446	1279	915	665	1194	1456	1575	2615	20,5	155	3,5	BAMW 063 110 22 XXX XX 2 LR G2 DDD
					4	771	2209	1579	1190	2137	2605	2819	4678	29,5	284	8,3	
					6	1023	2933	2097	1593	2861	3488	3774	6264	39,0	396	16,7	
					8	1236	3543	2533	1929	3463	4222	4568	7581	45,0	503	30,1	
					10	1392	3991	2853	2171	3898	4752	5141	8533	49,0	591	43,8	
<b>130 22</b>					2	636	1616	1155	813	1505	1854	2014	3430	22,0	215	3,8	BAMW 063 130 22 XXX XX 2 LR G2 DDD
					4	1104	2804	2005	1435	2655	3270	3552	6051	29,5	359	9,3	
					6	1483	3767	2694	1942	3594	4426	4808	8190	37,0	491	19,1	
					8	1794	4557	3258	2361	4370	5381	5846	9959	42,5	614	33,5	
					10	1992	5060	3618	2631	4869	5997	6515	11098	46,5	703	47,8	
<b>160 22</b>					2	694	1930	1380	1180	2135	2609	2826	4722	28,0	290	7,0	BAMW 063 160 22 XXX XX 2 LR G2 DDD
					4	1203	3345	2392	2038	3689	4509	4884	8160	36,0	534	16,6	
					6	1597	4439	3174	2667	4827	5899	6390	10677	43,0	730	33,9	
					8	1987	5524	3949	3256	5893	7203	7802	13036	49,0	931	59,4	
					10	2239	6224	4450	3617	6546	8000	8665	14479	52,5	1065	83,5	
<b>190 22</b>					2	737	2112	1510	1193	2143	2612	2826	4691	25,0	341	7,0	BAMW 063 190 22 XXX XX 2 LR G2 DDD
					4	1334	3823	2733	2133	3830	4668	5051	8383	34,0	614	16,9	
					6	1857	5322	3805	2952	5301	6462	6992	11605	41,0	860	34,8	
					8	2327	6670	4769	3686	6620	8069	8731	14491	47,0	1088	61,8	
					10	2650	7595	5430	4188	7520	9167	9919	16462	51,0	1247	89,2	
<b>225 22</b>					2	1266	3594	2570	1936	3479	4242	4590	7624	31,5	477	10,7	BAMW 063 225 22 XXX XX 2 LR G2 DDD
					4	2181	6194	4428	3341	6005	7322	7924	13160	39,0	845	25,0	
					6	2944	8360	5977	4522	8128	9911	10725	17812	46,5	1170	50,1	
					8	3624	10291	7358	5584	10035	12237	13242	21993	52,0	1477	87,9	
					10	4031	11446	8183	6223	11184	13638	14758	24511	55,0	1670	125,3	

Afgiftes gemeten volgens EN 1397

Geluidsmeting volgens ISO 3741:2010, op 2 m van het toestel en met een aangenomen ruimtedemping van 8 dB(A) / inhoud lokaal 100 m³ / nagalmtijd 0.5 sec.

kleurcode invullen

model: BT / FT / BF / FF

code sturing invullen

geen sturing: (niets invullen)

Jaga BMS 0-10V regeling: D03

Jaga 3-standenregeling: D05



HOOGTE			MAX. OPGENOMEN STROOM	STUURSPANNING	KOELEN (niet condensend) KAMERTEMPERATUUR 27°C	KOELEN TOTAAL Kamertemperatuur 27°C	KOELEN VOELBAAR Kamertemperatuur 27°C	VERWARMEN Kamertemperatuur 20°C					GELUIDSDRUKNIVEAU	LUCHTDEBIET	ENERGIEVERBRUIK	BESTELCODE
H	L	T						35/30	45/40	50/45	55/45	75/65				
cm	cm	cm	A	V	Watt	Watt	Watt	Watt	Watt	Watt	dB(A)	m³/u	Watt			
<b>BAMW 063 090 22</b>			2	322	831	594	264	520	653	716	1285	25,5	116	3,6	BAMW 063 090 22 XXX XX 4 LR G2 DDD	
			4	581	1497	1070	360	708	890	974	1749	35,0	221	8,3		
			6	781	2014	1440	431	847	1065	1167	2095	42,5	308	16,1		
			8	957	2467	1764	491	965	1213	1329	2385	46,5	391	29,0		
			10	1044	2692	1925	519	1021	1283	1406	2524	51,0	434	38,2		
<b>110 22</b>			2	446	1279	915	307	603	758	830	1490	20,5	155	3,5	BAMW 063 110 22 XXX XX 4 LR G2 DDD	
			4	771	2209	1579	487	958	1204	1318	2366	29,5	284	8,3		
			6	1023	2933	2097	608	1196	1503	1646	2955	39,0	396	16,7		
			8	1236	3543	2533	696	1369	1721	1885	3382	45,0	503	30,1		
			10	1392	3991	2853	752	1478	1858	2035	3652	49,0	591	43,8		
<b>130 22</b>			2	636	1616	1155	429	847	1067	1170	2110	22,0	215	3,8	BAMW 063 130 22 XXX XX 4 LR G2 DDD	
			4	1104	2804	2005	632	1250	1574	1725	3112	29,5	359	9,3		
			6	1483	3767	2694	777	1536	1934	2120	3825	37,0	491	19,1		
			8	1794	4557	3258	881	1741	2193	2404	4336	42,5	614	33,5		
			10	1992	5060	3618	940	1858	2340	2565	4627	46,5	703	47,8		
<b>160 22</b>			2	694	1930	1380	767	1484	1855	2027	3587	28,0	290	7,0	BAMW 063 160 22 XXX XX 4 LR G2 DDD	
			4	1203	3345	2392	1059	2048	2560	2798	4951	36,0	534	16,6		
			6	1597	4439	3174	1262	2440	3050	3333	5898	43,0	730	33,9		
			8	1987	5524	3949	1440	2785	3481	3805	6733	49,0	931	59,4		
			10	2239	6224	4450	1542	2983	3729	4075	7211	52,5	1065	83,5		
<b>190 22</b>			2	737	2112	1510	725	1390	1732	1891	3320	25,0	341	7,0	BAMW 063 190 22 XXX XX 4 LR G2 DDD	
			4	1334	3823	2733	1135	2176	2712	2960	5199	34,0	614	16,9		
			6	1857	5322	3805	1466	2810	3502	3822	6713	41,0	860	34,8		
			8	2327	6670	4769	1738	3332	4152	4533	7960	47,0	1088	61,8		
			10	2650	7595	5430	1910	3661	4563	4981	8748	51,0	1247	89,2		
<b>225 22</b>			2	1266	3594	2570	1211	2326	2901	3167	5572	31,5	477	10,7	BAMW 063 225 22 XXX XX 4 LR G2 DDD	
			4	2181	6194	4428	1798	3454	4307	4703	8273	39,0	845	25,0		
			6	2944	8360	5977	2246	4314	5381	5875	10335	46,5	1170	50,1		
			8	3624	10291	7358	2608	5009	6247	6821	12000	52,0	1477	87,9		
			10	4031	11446	8183	2805	5387	6718	7335	12904	55,0	1670	125,3		

Afgiftes gemeten volgens EN 1397

Geluidsmeting volgens ISO 3741:2010, op 2 m van het toestel en met een aangenomen ruimtedemping van 8 dB(A) / inhoud lokaal 100 m³ / nagalmtijd 0.5 sec.

kleurcode invullen

model: BT / FT / BF / FF

code sturing invullen

geen sturing: (niets invullen)

Jaga BMS 0-10V regeling: D04

Jaga 3-standenregeling: D06

**jaga**

CLIMATE  
DESIGNERS

# BRIZA 22 PLAFONDMODEL



## WATERZIJDIGE AANSLUITING



2-pijp



4-pijp

**ROBUUST BINNENWERK**  
uit electrolytisch verzinkt staal

**WARMTEWISSELAAR**  
met hydrofiele beschermlaag voor optimaal koelvermogen

**ELEKTRISCHE AANSLUITING**

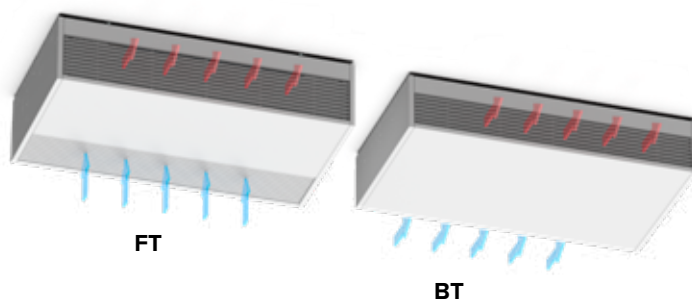


**VERVANGBAAR FILTER**  
van polypropyleen stof (klasse G2)

**METALEN CONDENSOPVANGBAKJE**  
met epoxy-polyester laklaag

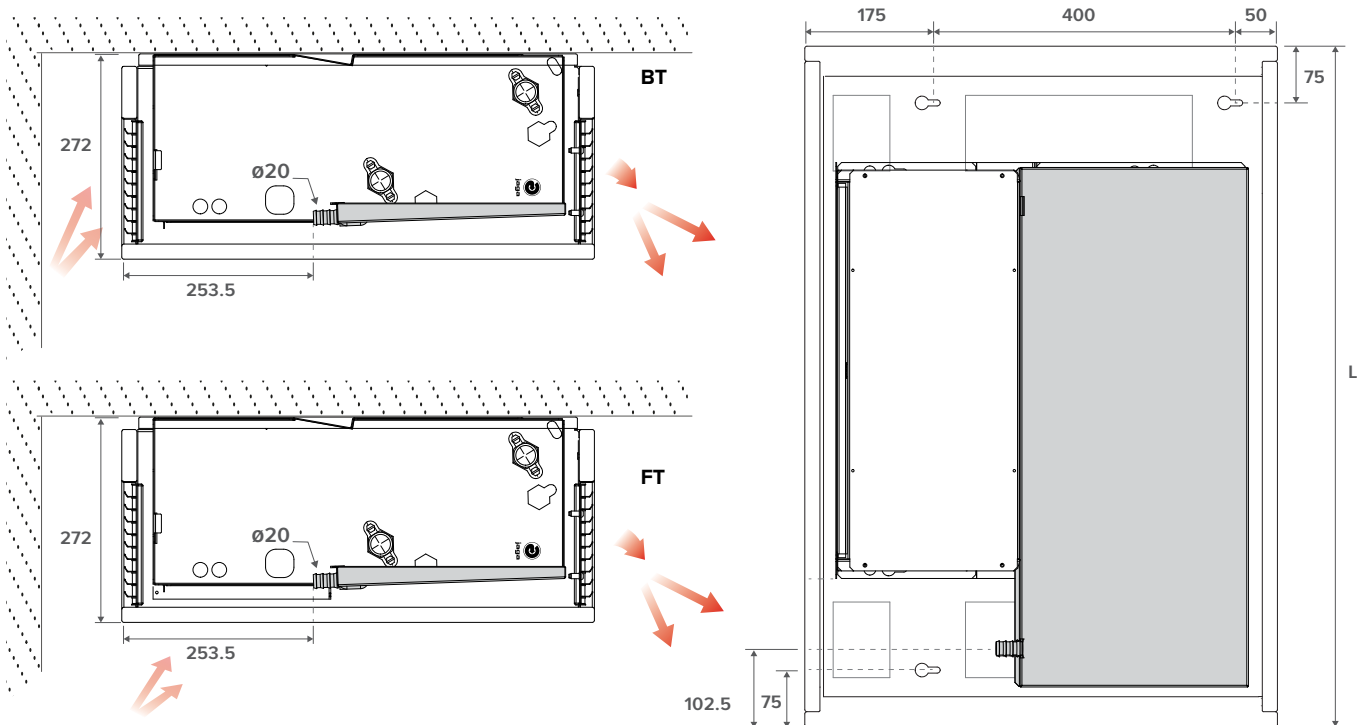
**CENTRIFUGAAL VENTILATOREN**  
met GreenTech-EC technologie: energiebesparend,  
gemakkelijke bediening, laag geluidsniveau.

**INGEBOUWDE EC-MOTOR**  
voor een veel lager energieverbruik en een langere levensduur



# BRIZA 22 PLAFONDMODEL

AFMETINGEN (in mm)



## STANDAARD LEVERING

- gelakte bekleding uit sendzimir verzinkte staalplaat
- robuust binnenwerk uit electrolytisch verzinkt staal
- aluminium-koper warmtewisselaar met hydrofiele coating
- centrifugaal ventilator(en) met dubbele inlaat
- condensopvang met afvoer
- vervangbaar filter van polypropyleen stof (klasse G2)

## STANDAARD KLEUREN

Milieuvriendelijk gelakt met krasvaste poedercoating met hoge UV-bestendigheid

- verkeerswitRAL 9016 (133) Soft touch:
  - fijn gestructureerde matte lak, glansgraad < 10%
- zandstraalgrijs (001), fine texture metallic lak
- off-black (145) Soft touch: fijn gestructureerde matte lak, glansgraad < 10%

## ANDERE KLEUREN

Zie kleurenkaart

## AANSLUITING

### Standaard

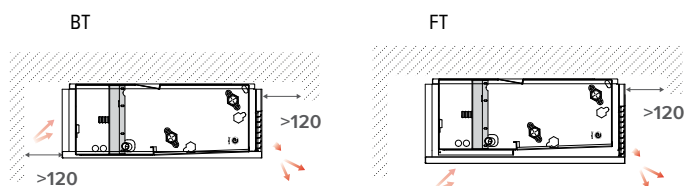
- waterzijdige aansluitingen aan de linkerkant
  - 2-pijp Installatie: G 3/4" aansluiting
  - 4-pijp Installatie: grote warmtewisselaar: G 3/4" aansluiting
  - kleine warmtewisselaar: G 1/2" aansluiting
- clamp connector voor elektrische aansluiting 230 VAC rechts, via externe voeding aan te sluiten

### Optioneel

Waterzijdig rechts, elektrisch links:

Aansluitcode **LR** vervangen door **RL**. Geen meerprijs.

## INSTALLATIE / VRIJE RUIMTE



## BESTELCODE BRIZA 22 PLAFONDMODEL 2-PIJP

BAMC 063 055 22 XXX XX 2 LR G2 DDD

Sturing:

- Geen sturing: (niets invullen)
- Jaga BMS 0-10V regeling: D03
- Jaga Aan/uit: D07

Model: BT, FT

Kleur

Lengte

## BESTELCODE BRIZA 22 PLAFONDMODEL 4-PIJP

BAMC 063 055 22 XXX XX 4 LR G2 DDD

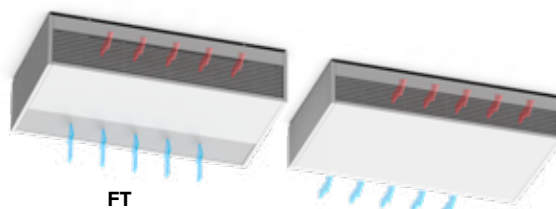
Sturing:

- Geen sturing: (niets invullen)
- Jaga BMS 0-10V regeling: D04
- Jaga Aan/uit: D08

Model: BT, FT

Kleur

Lengte

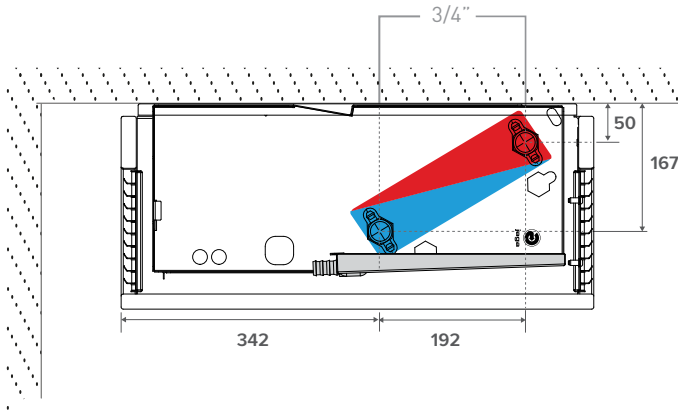


# BRIZA 22 PLAFONDMODEL

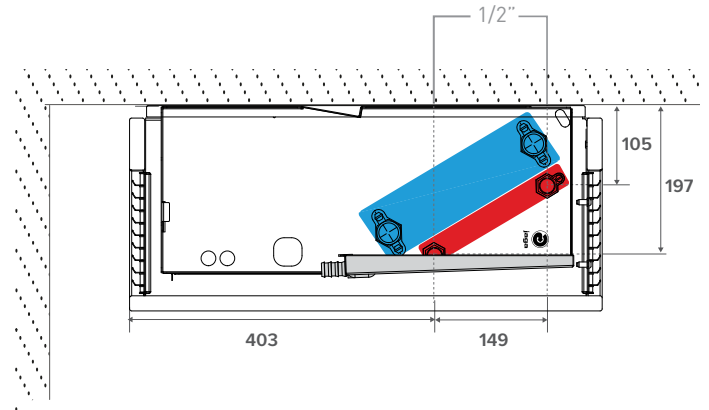
# WATERZIJDIGE AANSLUITING

AFMETINGEN (in mm)

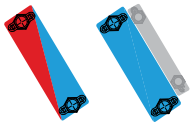
2-pijp



4-pijp



AANSLUITMOGELIJKHEDEN:  
GROTE WARMTEWISSELAAR 3/4"  
2-PIJP & 4-PIJPS SYSTEEM



Aansluitset 2-pijp Jaga 3/4 DN20



3/4 binnendraad Euroconus

set 301 Kv max. 0.8 - 2.5

TWEEPIJP

CODY WA5 24 0	24 VDC
CODY WA5 23 0	230 VAC

Aansluitset met 2 retourventielen 3/4" 180°

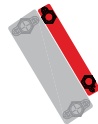


3/4 binnendraad

set 302 TWEEPIJP

CODY L05 00 0

AANSLUITMOGELIJKHEDEN:  
KLEINE WARMTEWISSELAAR 1/2"  
4-PIJPS SYSTEEM



Aansluitset Jaga 1/2"



1/2" binnendraad

set 98 Kv 1.5 zonder voorinstelling

TWEEPIJP

CODY WA4 24 0	24 VDC
CODY WA4 23 0	230 VAC

Aansluitset met 2 retourventielen G 1/2"



1/2" binnendraad

set 99

CODY LOM 00 0

RVS aansluitflexibels 1/2"



CODE	Lengte	
7990 068	200 < 260 mm	2 stuks

RVS aansluitflexibels 3/4"



CODE	Lengte	
8776 00010002	300 < 600 mm	2 stuks

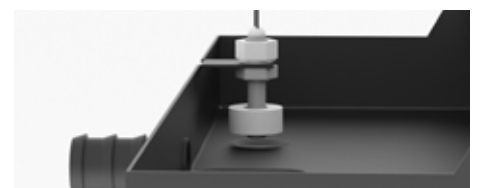
Condenspomp



CODE

8773 0101

Condenswater niveau sensor



sensor voor bewaken van het condensaterniveau in de condensopvangbak

CODE

5127 000 100 03

## VOEDINGEN



Voorzie 230 VAC voor Briza installatie. Wenst u een Jaga sturing te gebruiken?

Kies dan één van deze 24 VDC voedingen. Jaga toestellen zijn CE: EN-60335 gekeurd bij gebruik van de originele Jaga voedingen.

## Waterdichte voeding 24 VDC met waterdichte aansluitwartel

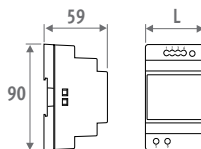


- met waterdichte aansluitwartel
- conform UL1310 - EN 60950-1 / Klasse II
- uitgangsspanning 24 VDC
- ingangsspanning 100 - 240 VAC
- uitgangsstroom 1.67 A
- vermogen 40 Watt
- afmetingen L 14.5 x B 4.5 x H 3.0 cm

CODE	
37603 010002	Voorgemonteerd
<b>P</b> (voeg "P" toe aan de bestelcode)	

Bv.: BABW 055 055 22 2 LR G2 P

## Voeding DIN-rail montage



- DIN-rail- of wandmontage in een schakelkast
- conform UL60950 / UL508 / EN 60950-1 / TUV EN61558-2-16 / Klasse II
- uitgangsspanning 24 VDC
- ingangsspanning 100 - 240 VAC
- schroefaansluiting
- LED indicator

CODE	L mm	VERMOGEN Watt	UITGANGSSTROOM A
7990 054	3.5	36	1.50
7990 055	5.3	60	2.50
7990 056	7.0	92	3.90
7990 057	10.3	150	6.25

## MAXIMALE KABELLENGTE

Maximale kabellengte in functie van het aantal toestellen. Contacteer Jaga voor meer info.

Ø KABEL	KABELLENGTE (m)									
	10	20	30	40	50	60	70	80	90	100
<b>AANTAL BRIZA 22 L055</b>										
1,5 mm <sup>2</sup>	255	127	85	63	51	42	36	31	28	25
2,5 mm <sup>2</sup>	425	212	141	106	85	70	60	53	47	42
<b>AANTAL BRIZA 22 L075</b>										
1,5 mm <sup>2</sup>	228	114	76	57	45	38	32	28	25	22
2,5 mm <sup>2</sup>	380	190	126	95	76	63	54	47	42	38
<b>AANTAL BRIZA 22 L095</b>										
1,5 mm <sup>2</sup>	206	103	68	51	41	34	29	25	22	20
2,5 mm <sup>2</sup>	343	171	114	85	68	57	49	40	38	34
<b>AANTAL BRIZA 22 L125</b>										
1,5 mm <sup>2</sup>	120	60	40	30	24	20	17	15	13	12
2,5 mm <sup>2</sup>	200	100	66	50	40	33	28	25	22	20
<b>AANTAL BRIZA 22 L155</b>										
1,5 mm <sup>2</sup>	112	56	37	28	22	18	16	14	12	11
2,5 mm <sup>2</sup>	188	94	62	47	37	31	26	23	20	18
<b>AANTAL BRIZA 22 L190</b>										
1,5 mm <sup>2</sup>	81	40	27	20	16	13	11	10	9	8
2,5 mm <sup>2</sup>	135	67	45	33	27	22	19	16	15	13

## JAGA STURINGEN (OPTIONEEL)

## JDPC (JAGA DYNAMIC PRODUCT CONTROLLER)



bedieningspaneel

CODE	FUNCTIE	BEDIENINGSPANEEL	EXTERNE 0-10 V AANSTURING	WATERTEMP. SENSOR	LUCHTTEMP. SENSOR		
Jaga BMS 0-10V regeling - 2-pijp (D03)				-	✓	1	-
Jaga BMS 0-10V regeling - 4-pijp (D04)				-	✓	2	-
Jaga Aan/uit - 2-pijp (D07)				-	-	1	-
Jaga Aan/uit - 4-pijp (D08)				-	-	2	-

## GEEN JAGA STURING

- Bij warmte- of koude vraag opent een BMS/Domotica systeem of een JAGA-thermostaat het thermo-elektrische ventiel.
- Bij warmte- of koude vraag stuurt een BMS/Domotica systeem of een JAGA-thermostaat een 0-10VDC signaal. De ventilator draait proportioneel van het 0-10V DC signaal.

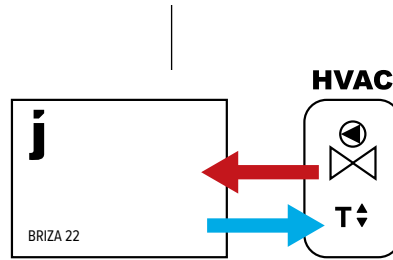
## JAGA BMS 0-10V REGELING

- Bij warmte- of koude vraag opent een BMS/Domotica systeem of een JAGA-thermostaat het thermo-elektrische ventiel.
- Bij warmte- of koudevraag stuurt een BMS/Domotica systeem of JAGA-thermostaat een 0-10V signaal.
- Bij het herkennen van koud (<18°C) of warm (>28°C) water draait de ventilator proportioneel van het 0-10V signaal.

## JAGA AAN/UIT

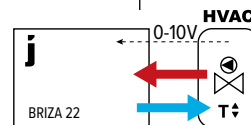
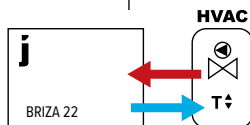
- Bij warmte- of koudevraag opent een BMS/Domotica systeem het thermo-elektrische ventiel.
- De ventilator draait op een vaste snelheid als het water de instelling van 28°C heeft bereikt.
- De ventilator draait op een vaste snelheid als het water de instelling van 18°C heeft bereikt.

**Kamertemperatuurregeling buiten het toestel**  
 Ventilatoren starten automatisch wanneer de externe regeling warm/koud water door de radiator stuurt



- Zonder 0-10V signaal:
- kamerthermostaat (Geen-Jaga)
  - zoneregeling met kamertemp. regeling
  - ketel- of warmtepompsturing met kamertemp. regeling
  - domotica met kamertemp. regeling
  - andere externe kamertemp. regelingen

- 0-10V signaal voor ventilatorsturing beschikbaar van
- Jaga kamerthermostaat met 0-10V signaal naar toestel
  - domotica beschikbaar met 0-10V signaal naar toestel



Ventilatorsnelheid wordt gestuurd door 0-10V aansluiting op de elektronica in de radiator.

Ventilatorsnelheid wordt gestuurd door 0-10V aansluiting op de elektronica buiten de radiator.

JAGA AAN/UIT

JAGA BMS

GEEN STURING

Codering 2-pijp: D07  
 Codering 4-pijp: D08

D03  
 D04

/  
 /

Toestel inclusief voorgemonteerd Jaga JDPC (indien aangegeven in codering)

- Optioneel te bestellen:
- ventielset: set 301 of set 302
  - RVS aansluitflexibels (per paar)
  - voeding: waterdichte aansluitwartel of DIN-Rail voeding
  - thermostaat (0-10V) buiten het toestel

HOOGTE H cm	LENGTE L cm	TYPE T cm	MAX. OPGENOMEN STROOM I A	STUURSPANNING U V	KOELLEN (niet condenserend) Kamertemperatuur 27°C					VERWARMEN Kamertemperatuur 20°C					GELUIDSDRUKNIVEAU dB(A)	LUCHTDEBIET m³/u	ENERGIEVERBRUIK Watt	BESTELCODE
					16/18 Watt	7/12 Watt	7/12 Watt	35/30 Watt	45/40 Watt	50/45 Watt	55/45 Watt	75/65 Watt						
BAMC 063 090 22					2	322	831	594	461	848	1042	1131	1918	25.5	116	3.6	BAMC 063 090 22 XXX XX 2 LR G2 DDD	
					4	581	1497	1070	839	1545	1898	2061	3493	35.0	221	8.3		
					6	781	2014	1440	1101	2025	2489	2702	4580	42.5	308	16.1		
					8	957	2467	1764	1331	2450	3011	3269	5541	46.5	391	29.0		
					10	1044	2692	1925	1456	2679	3293	3575	6060	51.0	434	38.2		
110 22					2	446	1279	915	665	1194	1456	1575	2615	20.5	155	3.5	BAMC 063 110 22 XXX XX 2 LR G2 DDD	
					4	771	2209	1579	1190	2137	2605	2819	4678	29.5	284	8.3		
					6	1023	2933	2097	1593	2861	3488	3774	6264	39.0	396	16.7		
					8	1236	3543	2533	1929	3463	4222	4568	7581	45.0	503	30.1		
					10	1392	3991	2853	2171	3898	4752	5141	8533	49.0	591	43.8		
130 22					2	636	1616	1155	813	1505	1854	2014	3430	22.0	215	3.8	BAMC 063 130 22 XXX XX 2 LR G2 DDD	
					4	1104	2804	2005	1435	2655	3270	3552	6051	29.5	359	9.3		
					6	1483	3767	2694	1942	3594	4426	4808	8190	37.0	491	19.1		
					8	1794	4557	3258	2361	4370	5381	5846	9959	42.5	614	33.5		
					10	1992	5060	3618	2631	4869	5997	6515	11098	46.5	703	47.8		
160 22					2	694	1930	1380	1180	2135	2609	2826	4722	28.0	290	7.0	BAMC 063 160 22 XXX XX 2 LR G2 DDD	
					4	1203	3345	2392	2038	3689	4509	4884	8160	36.0	534	16.6		
					6	1597	4439	3174	2667	4827	5899	6390	10677	43.0	730	33.9		
					8	1987	5524	3949	3256	5893	7203	7802	13036	49.0	931	59.4		
					10	2239	6224	4450	3617	6546	8000	8665	14479	52.5	1065	83.5		
190 22					2	737	2112	1510	1193	2143	2612	2826	4691	25.0	341	7.0	BAMC 063 190 22 XXX XX 2 LR G2 DDD	
					4	1334	3823	2733	2133	3830	4668	5051	8383	34.0	614	16.9		
					6	1857	5322	3805	2952	5301	6462	6992	11605	41.0	860	34.8		
					8	2327	6670	4769	3686	6620	8069	8731	14491	47.0	1088	61.8		
					10	2650	7595	5430	4188	7520	9167	9919	16462	51.0	1247	89.2		
225 22					2	1266	3594	2570	1936	3479	4242	4590	7624	31.5	477	10.7	BAMC 063 225 22 XXX XX 2 LR G2 DDD	
					4	2181	6194	4428	3341	6005	7322	7924	13160	39.0	845	25.0		
					6	2944	8360	5977	4522	8128	9911	10725	17812	46.5	1170	50.1		
					8	3624	10291	7358	5584	10035	12237	13242	21993	52.0	1477	87.9		
					10	4031	11446	8183	6223	11184	13638	14758	24511	55.0	1670	125.3		

Afgiftes gemeten volgens EN 1397

Geluidsmeting volgens ISO 3741:2010, op 2 m van het toestel en met een aangenomen ruimtedemping van 8 dB(A) / inhoud lokaal 100 m³ / nagalmtijd 0.5 sec.

kleurcode invullen

code sturing invullen

geen sturing: (niets invullen)

Jaga BMS 0-10V regeling: D03

Jaga Aan/uit: D07



HOOGTE H cm	LENGTE L cm	TYPE T cm	MAX. OPGENOMEN STROOM I A	STUURSPANNING U V	KOELLEN (niet condenserend) Kamertemperatuur 27°C			VERWARMEN Kamertemperatuur 20°C					GELUIDSDRUKNIVEAU dB(A)	LUCHTDEBIET m³/u	ENERGIEVERBRUIK Watt	BESTELCODE	
					16/18 Watt	7/12 Watt	7/12 Watt	35/30 Watt	45/40 Watt	50/45 Watt	55/45 Watt	75/65 Watt					
<b>BAMC 063 090 22</b>				2	322	831	594	264	520	653	716	1285	25.5	116	3.6	BAMC 063 090 22 XXX XX 4 LR G2 DDD	
					4	581	1497	1070	360	708	890	974	1749	35.0	221		8.3
					6	781	2014	1440	431	847	1065	1167	2095	42.5	308		16.1
					8	957	2467	1764	491	965	1213	1329	2385	46.5	391		29.0
					10	1044	2692	1925	519	1021	1283	1406	2524	51.0	434		38.2
<b>110 22</b>				2	446	1279	915	307	603	758	830	1490	20.5	155	3.5	BAMC 063 110 22 XXX XX 4 LR G2 DDD	
					4	771	2209	1579	487	958	1204	1318	2366	29.5	284		8.3
					6	1023	2933	2097	608	1196	1503	1646	2955	39.0	396		16.7
					8	1236	3543	2533	696	1369	1721	1885	3382	45.0	503		30.1
					10	1392	3991	2853	752	1478	1858	2035	3652	49.0	591		43.8
<b>130 22</b>				2	636	1616	1155	429	847	1067	1170	2110	22.0	215	3.8	BAMC 063 130 22 XXX XX 4 LR G2 DDD	
					4	1104	2804	2005	632	1250	1574	1725	3112	29.5	359		9.3
					6	1483	3767	2694	777	1536	1934	2120	3825	37.0	491		19.1
					8	1794	4557	3258	881	1741	2193	2404	4336	42.5	614		33.5
					10	1992	5060	3618	940	1858	2340	2565	4627	46.5	703		47.8
<b>160 22</b>				2	694	1930	1380	767	1484	1855	2027	3587	28.0	290	7.0	BAMC 063 160 22 XXX XX 4 LR G2 DDD	
					4	1203	3345	2392	1059	2048	2560	2798	4951	36.0	534		16.6
					6	1597	4439	3174	1262	2440	3050	3333	5898	43.0	730		33.9
					8	1987	5524	3949	1440	2785	3481	3805	6733	49.0	931		59.4
					10	2239	6224	4450	1542	2983	3729	4075	7211	52.5	1065		83.5
<b>190 22</b>				2	737	2112	1510	725	1390	1732	1891	3320	25.0	341	7.0	BAMC 063 190 22 XXX XX 4 LR G2 DDD	
					4	1334	3823	2733	1135	2176	2712	2960	5199	34.0	614		16.9
					6	1857	5322	3805	1466	2810	3502	3822	6713	41.0	860		34.8
					8	2327	6670	4769	1738	3332	4152	4533	7960	47.0	1088		61.8
					10	2650	7595	5430	1910	3661	4563	4981	8748	51.0	1247		89.2
<b>225 22</b>				2	1266	3594	2570	1211	2326	2901	3167	5572	31.5	477	10.7	BAMC 063 225 22 XXX XX 4 LR G2 DDD	
					4	2181	6194	4428	1798	3454	4307	4703	8273	39.0	845		25.0
					6	2944	8360	5977	2246	4314	5381	5875	10335	46.5	1170		50.1
					8	3624	10291	7358	2608	5009	6247	6821	12000	52.0	1477		87.9
					10	4031	11446	8183	2805	5387	6718	7335	12904	55.0	1670		125.3

Afgiftes gemeten volgens EN 1397

Geluidsmeting volgens ISO 3741:2010, op 2 m van het toestel en met een aangenomen ruimtedemping van 8 dB(A) / inhoud lokaal 100 m³ / nagalmtijd 0.5 sec.

kleurcode invullen |

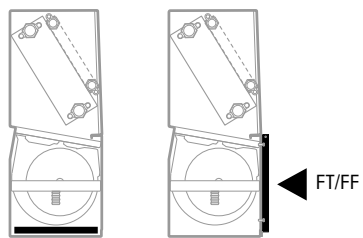
code sturing invullen

geen sturing: (niets invullen)

Jaga BMS 0-10V regeling: D04

Jaga Aan/uit: D08

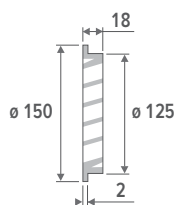
## FILTER



BT/BF

CODE	Lengte
8721 401	550
8721 402	750
8721 403	950
8721 404	1250
8721 405	1550
8721 406	1900

## BUITENROOSTER



- natuurkleurig aluminium buitenrooster  $\varnothing$  12.5 cm
- mazen tegen ongedierte
- bescherming tegen regeninslag

## CODE

8776 1750

JRT-100 TB  
ZWART

8751 050019

JRT-100 TW  
WIT

8751 050017

JRT-100



8751 050012

JRT-200



8751 050013

RDG 160T



8751 050009

RDG264KN



8751 050018

	JRT-100 TB / TW	JRT-100	JRT-200	RDG 160T	RDG264KN
<b>VOEDING</b>					
<i>voedingsspanning</i>	24V DC	24V DC	24V DC	24V DC	24V DC
<b>VERMOGEN / INANGSSPANNING</b>					
<i>ventiel 24V DC contact</i>	2 (NO)	2 (NO)	-	-	-
<i>potentiaal vrij contact</i>	-	-	2 (NO)	3 (NO)	3 (NO)
<i>ingang van sleutelkaartcontact</i>	-	-	✓	✓	✓
<i>ingang van venstercontact</i>	-	-	-	✓	✓
<i>ventilator (0 - 10 V DC)</i>	max +/- 10 mA	max +/- 10 mA	max +/- 10 mA	max +/- 5 mA	max +/- 5 mA
<i>manuele 3 standen</i>	✓	✓	✓	✓	✓
<i>snelheidsregelaar</i>	✓	✓	✓	✓	✓
<i>automodus</i>	✓	✓	✓	✓	✓
<b>TOEPASSINGEN</b>					
<i>2-pijp</i>					
<i>handbediend (H/C)</i>	✓	✓	✓	✓	✓
<i>auto (H/C) - watertemperatuurbewaking noodzakelijk</i>	-	-	-	✓	✓
<i>4-pijp</i>					
<i>handbediend (H/C)</i>	✓	✓	✓	✓	✓
<i>auto (H/C)</i>	✓	✓	✓	✓	✓
<b>AFMETINGEN</b>					
<i>voor wandopbouw</i>	-	-	✓	✓	✓
<i>voor wandinbouw</i>	✓	✓	optioneel	optioneel	optioneel
<b>FUNCTIE</b>					
<i>LCD display met achtergrondverlichting</i>	-	✓	✓	✓	✓
<i>LCD touchscreen met achtergrondverlichting</i>	✓	-	-	-	-
<i>beschermingsgraad IP20</i>	-	-	-	-	-
<i>beschermingsgraad IP30</i>	✓	✓	✓	✓	✓
<i>Ingebouwde CO2 sensor</i>	-	-	-	-	✓
<i>vochtsensor</i>	-	-	-	-	✓
<b>FUNCTIES</b>					
<i>programmeerbare tijdzones</i>	✓	✓	✓	✓	✓
<i>bediening via WIFI (smartphone app)</i>	✓	-	-	-	-
<i>vertraagde start ventilator</i>	-	-	-	✓	✓
<i>doorlopende ventilatorsnelheid</i>	-	-	-	✓	✓
<i>temperatuursensor 80 cm</i>	✓	✓	optioneel	optioneel	optioneel

De opgegeven vermogens bij  $\Delta T$  50 zijn exacte waarden, gemeten volgens EN16430. Voor alle andere  $\Delta T$  geeft deze tabel een berekende waarde aan de hand van een gemiddelde correctiefactor geldig voor alle afmetingen.

Op [www.jaga.com/selection-tools/](http://www.jaga.com/selection-tools/) kunt u berekeningstools downloaden met de exacte afgiftes. De online berekeningstools worden steeds up to date gehouden met de meest recente gegevens. Minieme afgifteverschillen tussen reeds gedrukte tabellen en de verschillende online berekeningstools zijn daarom volstrekt normaal en vallen binnen de door de norm vastgelegde tolerantie marges.

## GEMIDDELDE CORRECTIEFACTOREN DYNAMISCHE PRODUCTEN - 75/65/20°C

Kamertemperatuur: 20°C

Gemiddelde N-waarde: 1.00

	TR	65	60	55	50	45	40	35	30	25
<b>TA</b>										
<b>75</b>		1.00	0.95	0.89	0.83	0.76	0.69	0.62	0.53	0.42
<b>70</b>		0.95	0.90	0.84	0.79	0.72	0.66	0.58	0.50	0.39
<b>65</b>			0.85	0.80	0.74	0.68	0.62	0.55	0.47	0.37
<b>60</b>				0.75	0.70	0.64	0.58	0.51	0.43	0.34
<b>55</b>					0.65	0.60	0.54	0.47	0.40	0.31
<b>50</b>						0.55	0.49	0.43	0.37	0.28
<b>45</b>							0.45	0.39	0.33	0.25
<b>40</b>								0.35	0.29	0.22
<b>35</b>									0.25	0.18
<b>30</b>										0.14

Kamertemperatuur: 24°C

Gemiddelde N-waarde: 1.00

	TR	65	60	55	50	45	40	35	30	25
<b>TA</b>										
<b>75</b>		0.92	0.86	0.81	0.74	0.68	0.61	0.52	0.42	0.26
<b>70</b>		0.87	0.82	0.76	0.70	0.64	0.57	0.49	0.39	0.24
<b>65</b>			0.77	0.72	0.66	0.60	0.53	0.46	0.37	0.22
<b>60</b>				0.67	0.62	0.56	0.49	0.42	0.34	0.20
<b>55</b>					0.57	0.52	0.46	0.39	0.31	0.18
<b>50</b>						0.47	0.41	0.35	0.27	0.15
<b>45</b>							0.37	0.31	0.24	0.13
<b>40</b>								0.27	0.20	0.11
<b>35</b>									0.17	0.08
<b>30</b>										0.06

## RICHTLIJN VOOR HET BEPERKEN VAN STROMINGSGELUIDEN

Buis	Buiten Ø mm	Wand- dikte mm	Max. watersnelheid (EN10255) m/s	waterinhoud per meter l	max. waterdebiet kg/u	Maximaal vermogen bij $\Delta T$ (°C) (T aanvoer - T retour)						
						$\Delta T$ 30 Watt	$\Delta T$ 20 Watt	$\Delta T$ 10 Watt	$\Delta T$ 5 Watt	$\Delta T$ 4 Watt	$\Delta T$ 3 Watt	$\Delta T$ 2 Watt
<b>GALVA BUIS DIN 2440</b>												
3/8 DN10 OD	17.2	2.35	0.40	0.12	173	6028	4019	2009	1005	804	603	402
1/2 DN15 OD	21.3	2.65	0.40	0.20	288	10046	6698	3349	1674	1340	1005	670
3/4 DN20 OD	26.9	2.65	0.42	0.37	559	19515	13010	6505	3253	2602	1952	1301
1 DN25 OD	33.7	3.25	0.49	0.58	1023	35690	23793	11897	5948	4759	3569	2379
1 1/4 DN32 OD	42.4	3.25	0.60	1.01	2182	76101	50734	25367	12684	10147	7610	5073
1 1/2 DN40 OD	48.3	3.25	0.66	1.37	3255	113549	75700	37850	18925	15140	11355	7570
2 DN50 OD	60.3	3.65	0.80	2.21	6365	222025	148017	74008	37004	29603	22203	14802
<b>DUNWANDIG METAAL</b>												
10/1	10	1.00	0.40	0.05	72	2512	1674	837	419	335	251	167
12/1	12	1.00	0.40	0.08	115	4019	2679	1340	670	536	402	268
14/1	14	1.00	0.40	0.11	158	5526	3684	1842	921	737	553	368
15/1	15	1.00	0.40	0.13	187	6530	4353	2177	1088	871	653	435
16/1	16	1.00	0.40	0.15	216	7535	5023	2512	1256	1005	753	502
18/1	18	1.00	0.40	0.20	288	10046	6698	3349	1674	1340	1005	670
22/1	22	1.00	0.40	0.31	446	15572	10381	5191	2595	2076	1557	1038
28/1	28	1.00	0.47	0.53	904	31522	21014	10507	5254	4203	3152	2101
<b>VPE/ALU</b>												
12/2	12	2.00	0.40	0.05	72	2512	1674	837	419	335	251	167
14/2	14	2.00	0.40	0.08	115	4019	2679	1340	670	536	402	268
16/1.5	16	1.50	0.40	0.13	187	6530	4353	2177	1088	871	653	435
16/2	16	2.00	0.40	0.11	158	5526	3684	1842	921	737	553	368
17/2	17	2.00	0.40	0.13	187	6530	4353	2177	1088	871	653	435
18/2	18	2.00	0.40	0.15	216	7535	5023	2512	1256	1005	753	502
20/2	20	2.00	0.40	0.20	288	10046	6698	3349	1674	1340	1005	670
26/3	26	3.00	0.40	0.31	446	15572	10381	5191	2595	2076	1557	1038
32/3	32	3.00	0.47	0.53	904	31522	21014	10507	5254	4203	3152	2101
40/3.5	40	3.50	0.56	0.86	1726	60220	40147	20073	10037	8029	6022	4015
50/4.25	50	4.25	0.66	1.35	3206	11824	74549	37275	18637	14910	1182	7455
63/5	63	5.00	0.80	2.21	6346	221359	147573	73786	36893	29515	22136	14757

Jaga vergemakkelijkt uw installatieproces met deze voorbeeldschema's. Stem voeding, montage thermoventiel, sturing, pijp-systeem, temperatuurbewaking en aantal toestellen per zone perfect op elkaar af.

Hier kan u de meest voorkomende combinaties terugvinden. Meer varianten zijn beschikbaar via [info@jaga.be](mailto:info@jaga.be).

### **1. VOEDING**

**Optie 1: losse voeding (binnen toestel)**

**Optie 2: voeding DIN-rail montage (buiten toestel)**

### **2. THERMOVENTIEL**

**Optie 1: op kraan (binnen toestel)**

**Optie 2: op collector (buiten toestel)**

### **3. KEUZE STURING**

**Optie 1: thermostaat JRT-100TW**

**Optie 2: thermostaat JRT-100**

**Optie 3: thermostaat JRT-200**

**Optie 4: thermostaat RDG 160T**

**Optie 5: domotica**

### **4. WATERZIJDIG**

**Optie 1: 2-pijps systeem**

**Optie 2: 4-pijps systeem**

### **5. TEMPERATUURBEWAKING**

**Optie 1: met temperatuurbewaking**

**Optie 2: zonder temperatuurbewaking**

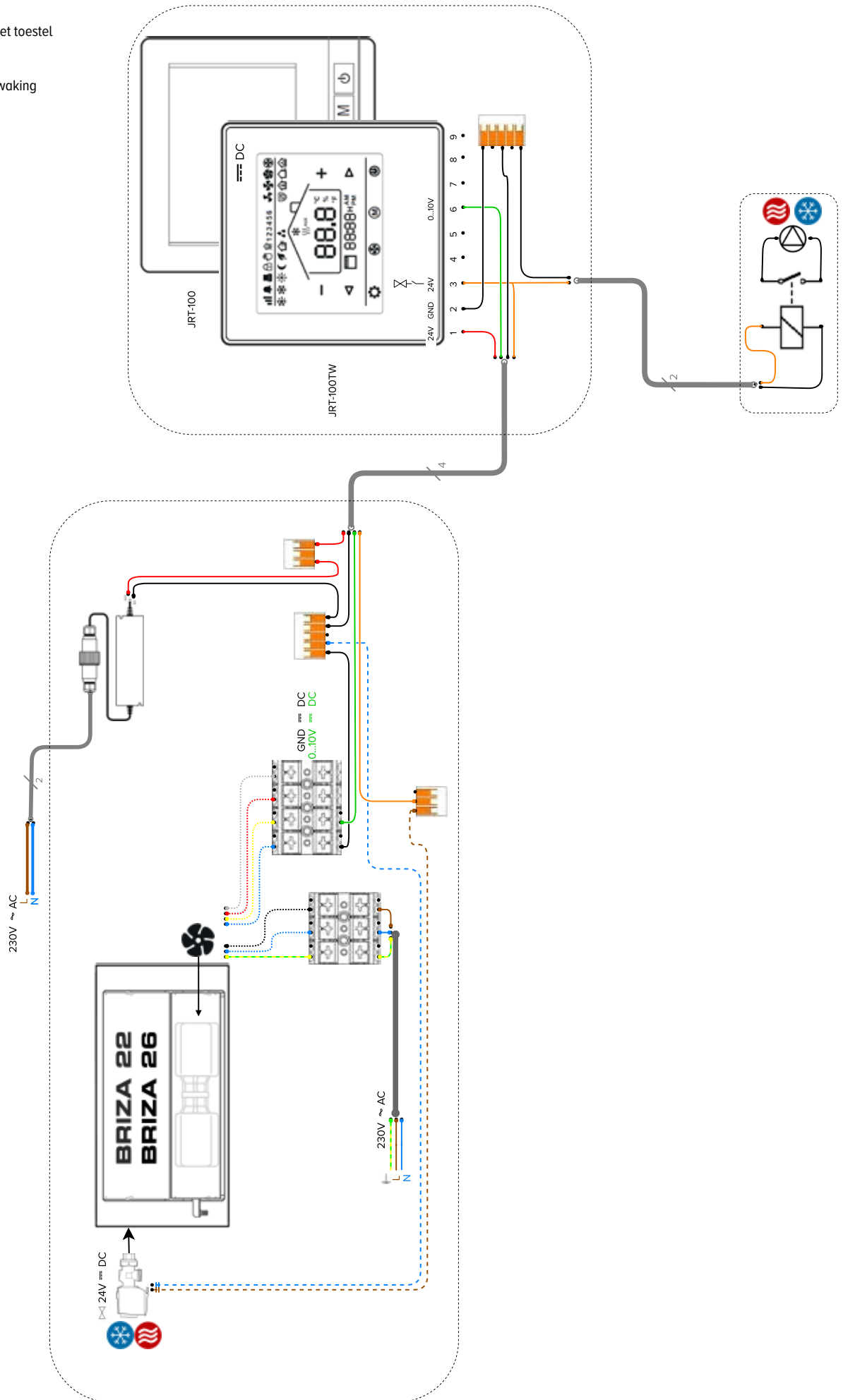
### **6. TOESTELLEN / ZONE**

**Optie 1: één toestel**

**Optie 2: meerdere toestellen**

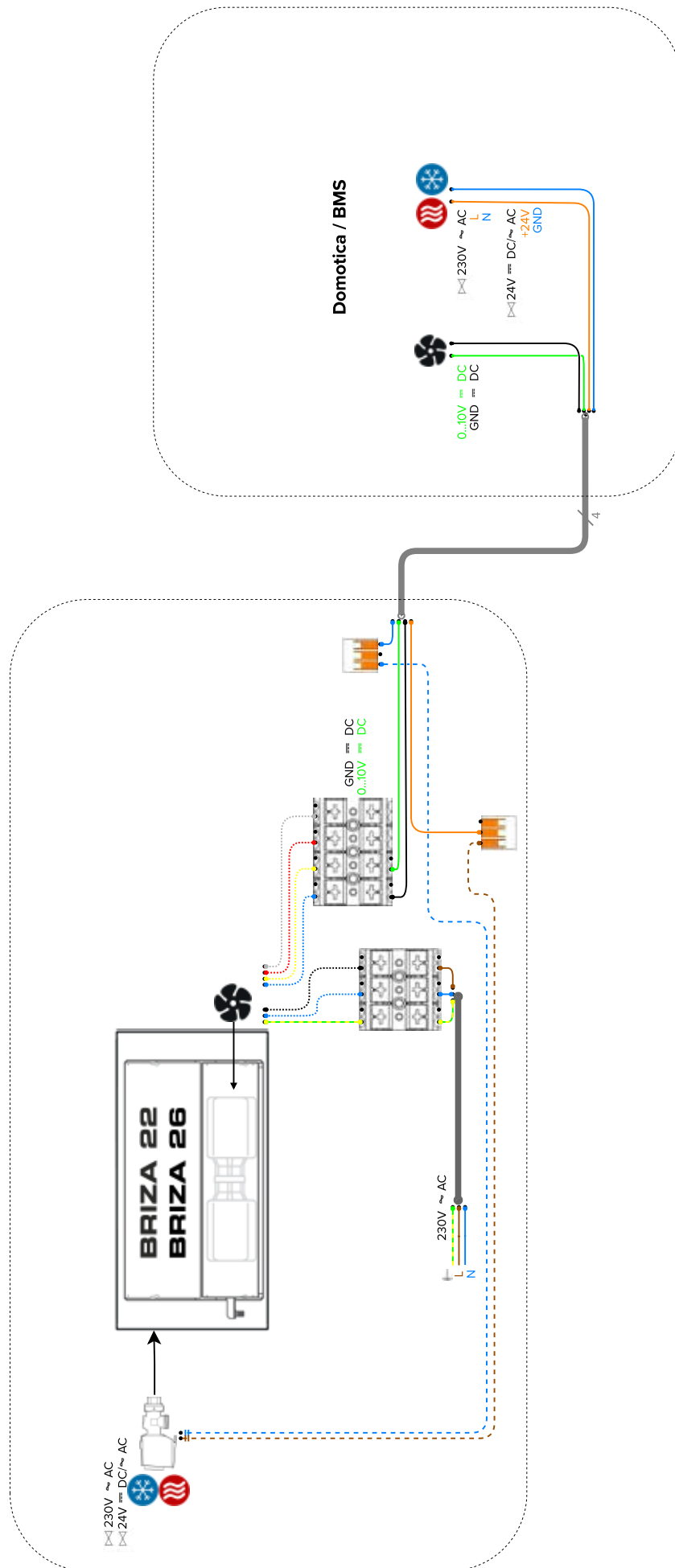
# BRIZA 22: VOORBEELDSHEMA 1

- losse voeding
- thermostaat binnen het toestel
- JRT-100
- 2-pijp
- zonder temperatuurbewaking
- 1 toestel per zone



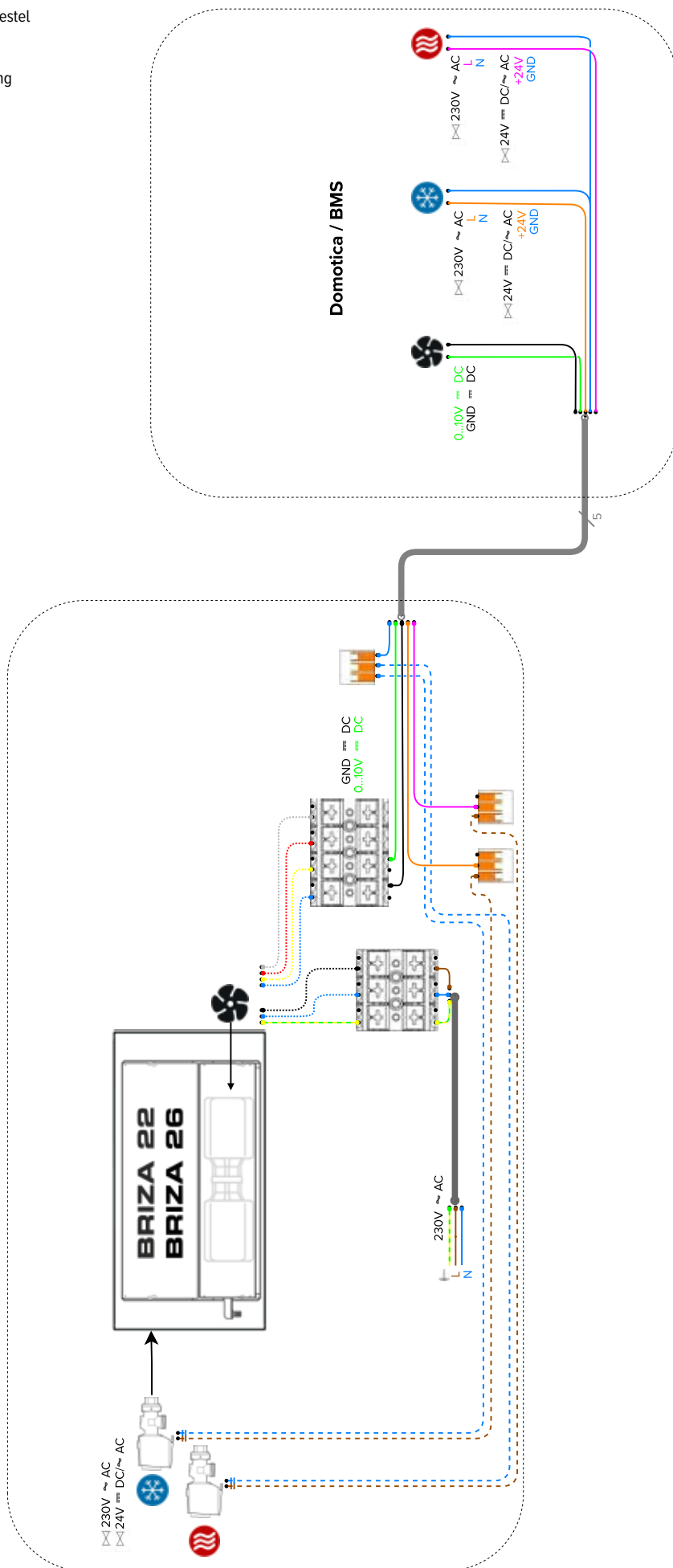
## BRIZA 22: VOORBEELDSHEMA 2

- voeding DIN-rail montage
- thermostaat binnen het toestel
- BMS
- 2-pijp
- zonder temperatuurbewaking
- 1 toestel per zone



## BRIZA 22: VOORBEELDSHEMA 3

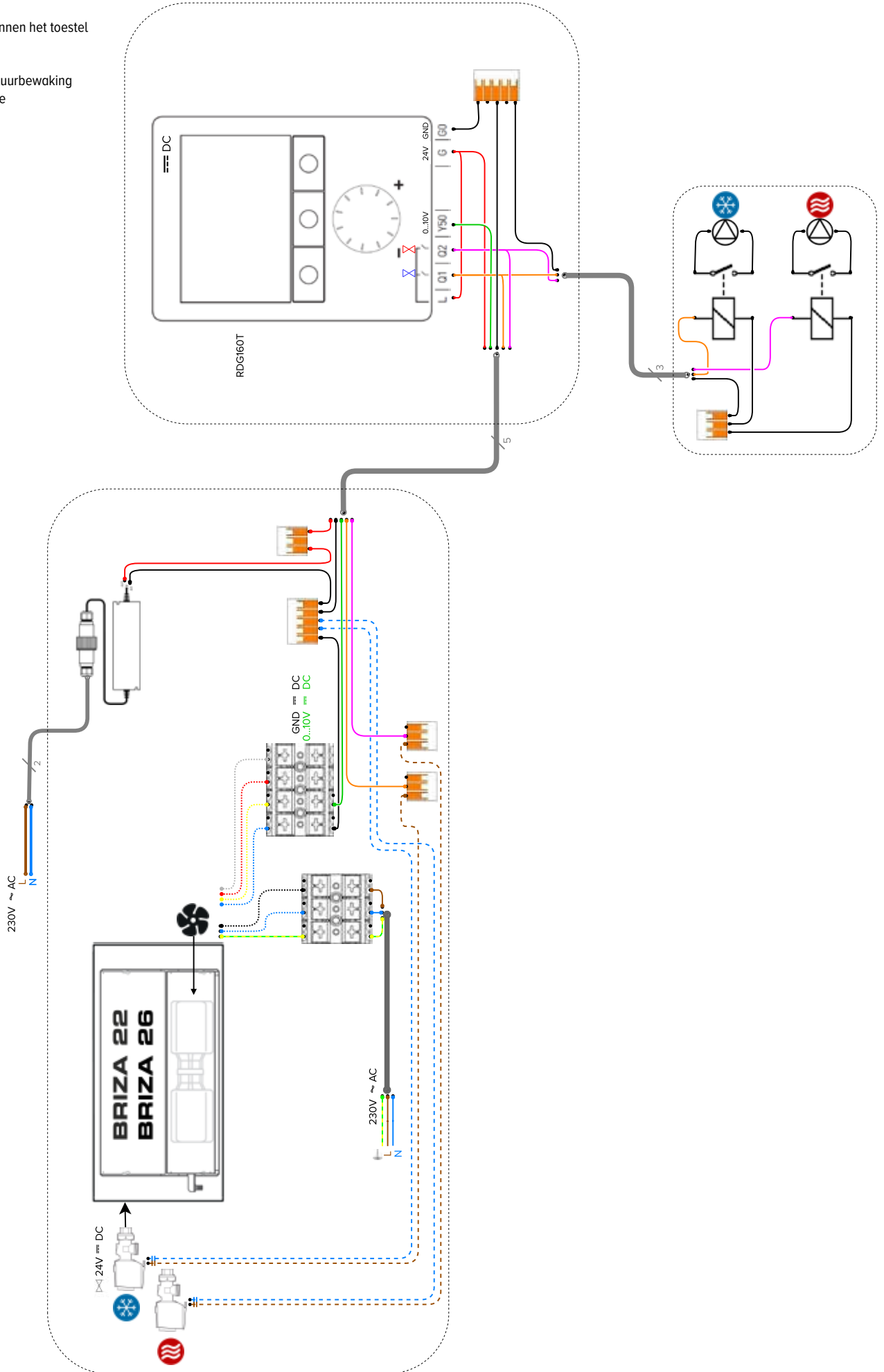
- thermostaat binnen het toestel
- JRT-100
- 4-pijp
- zonder temperatuurbewaking
- 1 toestel per zone





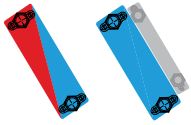
# BRIZA 22: VOORBEELDSHEMA 4

- losse voeding
- thermostaat binnen het toestel
- RDG 160
- 4-pijp
- zonder temperatuurbewaking
- 1 toestel per zone

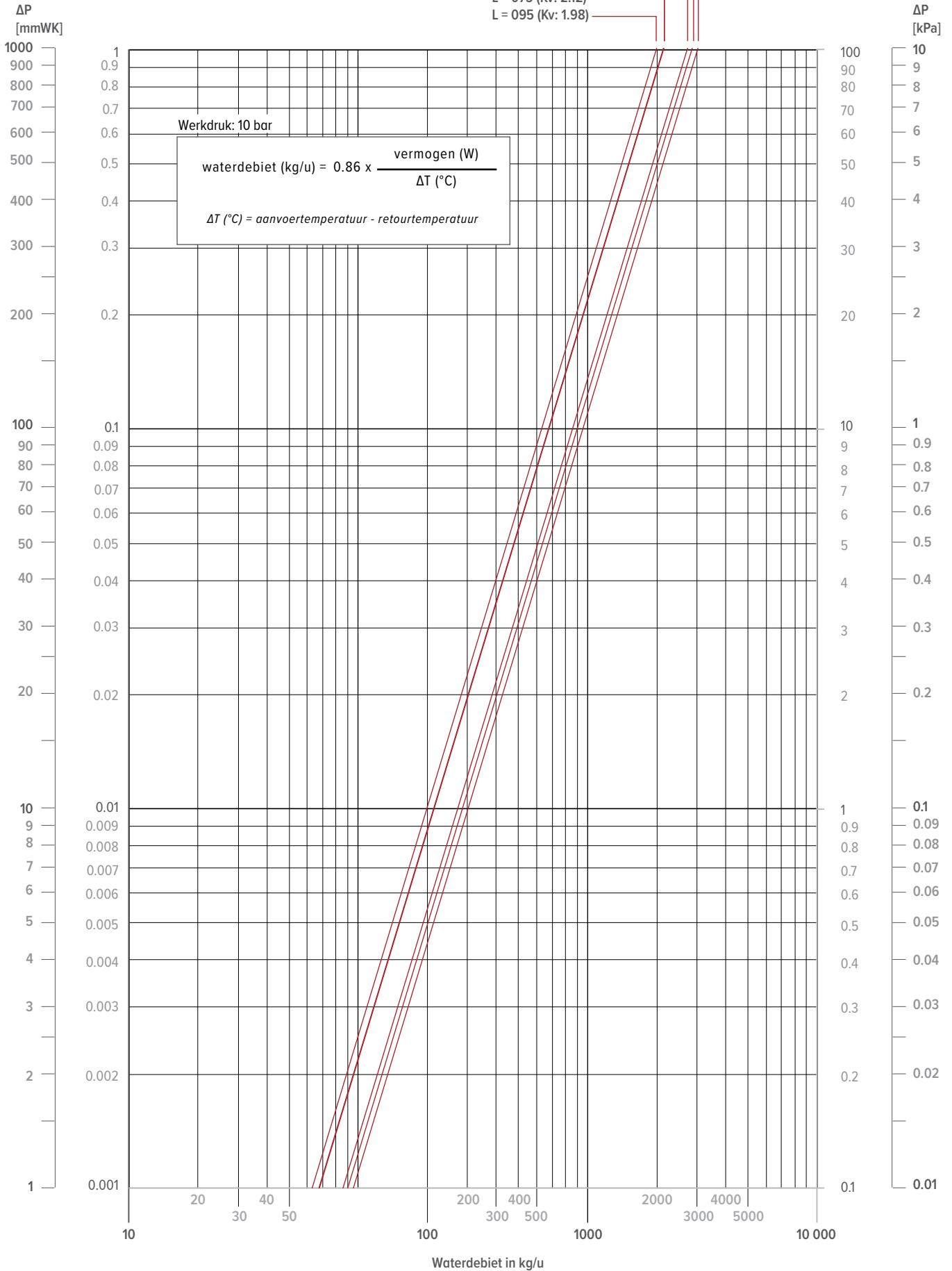


# BRIZA 22 - GROTE WARMTEWISSELAAR

# DRUKVERLIES

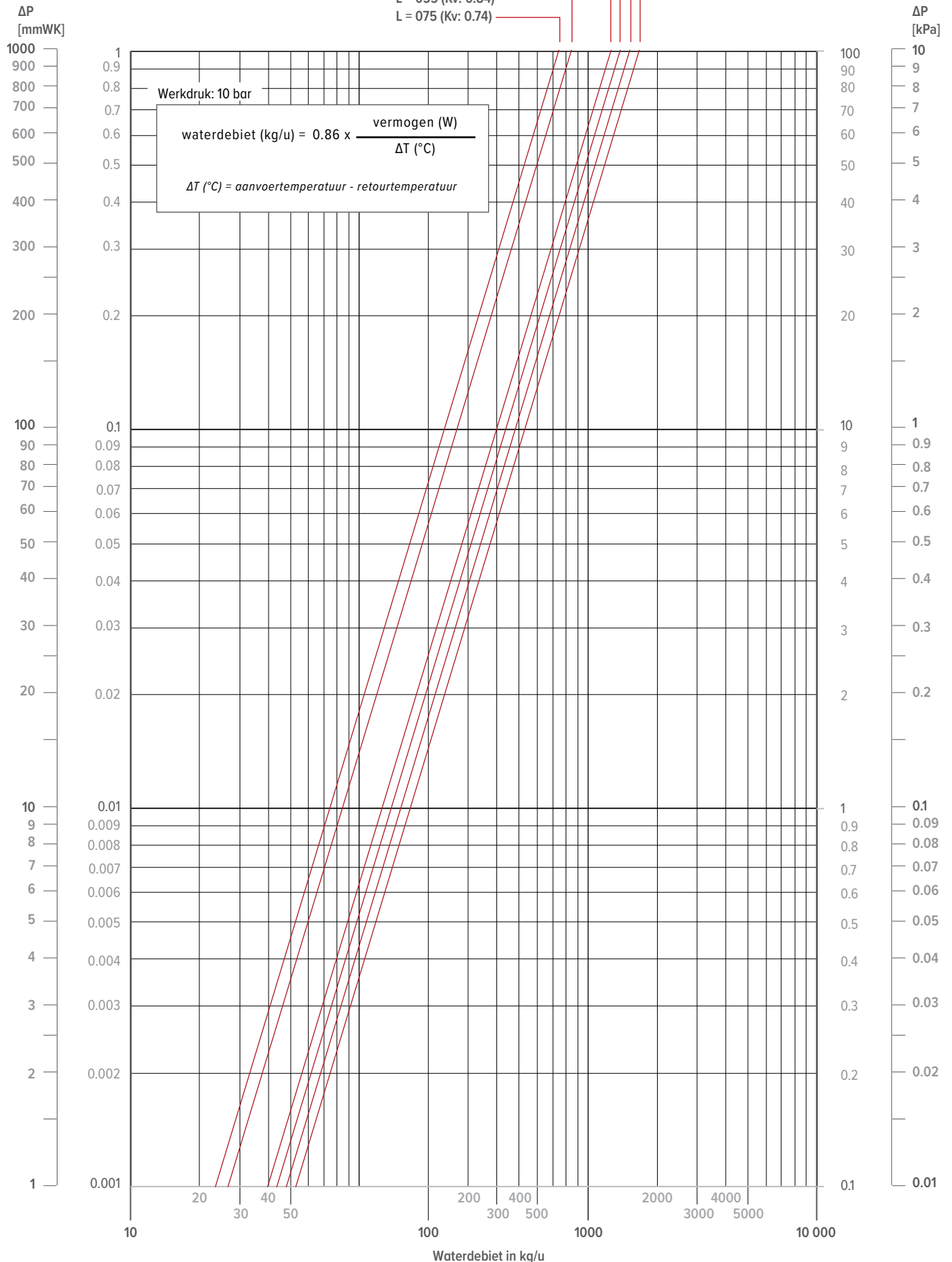


- L = 125 (Kv: 3.00)
- L = 155 (Kv: 2.83)
- L = 190 (Kv: 2.70)
- L = 055 (Kv: 2.13)
- L = 075 (Kv: 2.12)
- L = 095 (Kv: 1.98)





- L = 095 (Kv: 1.66)
- L = 125 (Kv: 1.51)
- L = 155 (Kv: 1.37)
- L = 190 (Kv: 1.25)
- L = 055 (Kv: 0.84)
- L = 075 (Kv: 0.74)





**jaga**

CLIMATE  
DESIGNERS

**BELGIË JAGA NV**

Nood aan advies? Maak een afspraak in het Jaga Advies Centrum!

Verbindingslaan 16  
3590 Diepenbeek

+32 (0) 11 29 41 11

info@jaga.be  
jaga.com