

jaga

CLIMATE DESIGNERS



TEMPO



INFO@JAGA.BE 011 29 41 11

DBH UPGRADE SET

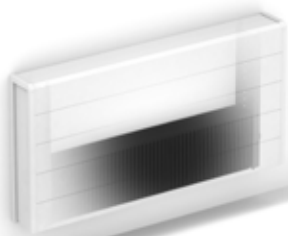
Vous avez déjà un Tempo, et vous souhaitez le mettre à niveau pour plus de rendement à basse température, et/ou vous voulez du Light Cooling ? Jetez alors un coup d'œil à la brochure du DBH Upgrade Set.

AVANT

Seulement pour chauffer



Tempo H50 L100 Type 11



APRÈS

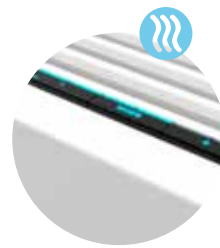
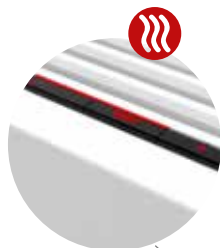
Chauffer

+

Breeze

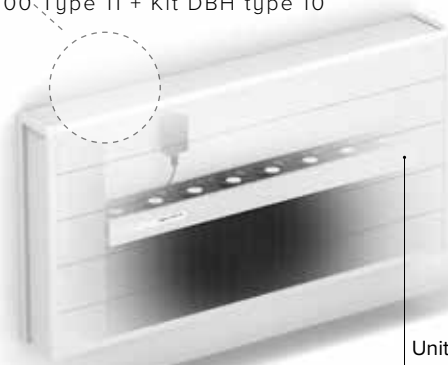
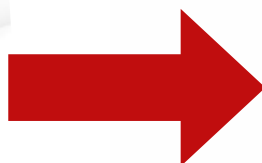
+

Refroidir



Light cooling avec toutes les pompes à chaleur dotées d'une fonction refroidissement.

Tempo H50 L100 Type 11 + Kit DBH type 10



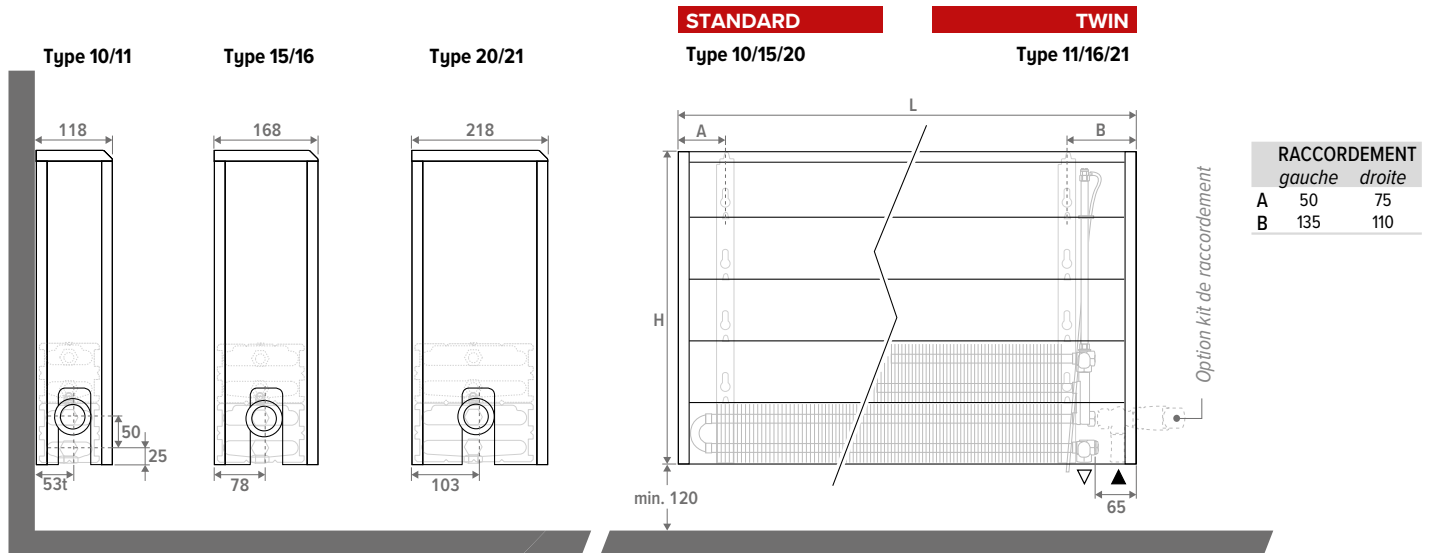
Unités de ventilateurs à clipser

TEMPO

TABLE DES MATIÈRES	3
DONNÉES TECHNIQUES	5
Dimensions	5
Raccordement hydronique	6
Connexion à gauche ou à droite avec commande en bas (Standard)	6
Connexion à gauche ou à droite avec commande au-dessus	6
Connexion à gauche ou à droite avec commande à distance	6
Les raccords les plus utilisés	7
Tableau technique	9
Hauteur 020	9
Hauteur 030	10
Hauteur 040	12
Hauteur 050	14
Hauteur 060	16
Hauteur 070	18
Hauteur 090	20
Pièces détachées	22
Coefficients de correction	24
Pertes de charge	25
Type 10	25
Type 11	26
Type 15	27
Type 16	28
Type 20	29
Type 21	30



DIMENSIONS (en mm)



LIVRAISON STANDARD

- caisson facile à installer avec un côté fermé et un côté pour le raccordement, interchangeable à gauche ou à droite
- échangeur de chaleur Low-H₂O, avec revêtement anti-salissures et anti-poussière gris graphite (RAL 7024)
- supports muraux et kit de montage
- purgeur équerre (standard) ou purgeur rallongé (twin) 1/8" et bouchon 1/2"

COULEUR

- Finition en polyester satiné, légèrement structuré et résistante aux rayures et aux rayons UV.
- blanc RAL 9010 (101)

CODE DE COMMANDE

TEMW 020 050 10 101

└─ Type
└─ Longueur
└─ Hauteur

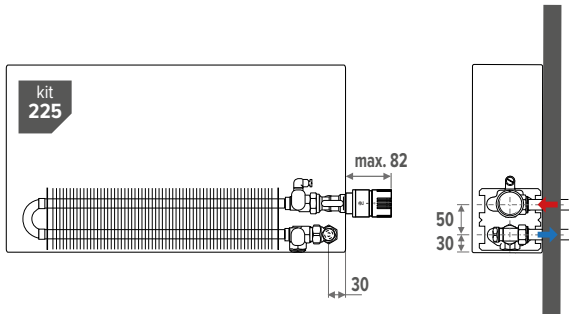
STANDARD: CONNEXION À GAUCHE OU À DROITE AVEC COMMANDE EN BAS

Gauche ou droite vers le bas, vers le mur ou vers le sol. Raccordement mural par la face inférieure de l'habillage ou complètement invisible dans l'habillage. L'installateur peut faire pivoter l'échangeur de chaleur pour une connexion à droite ou à gauche.

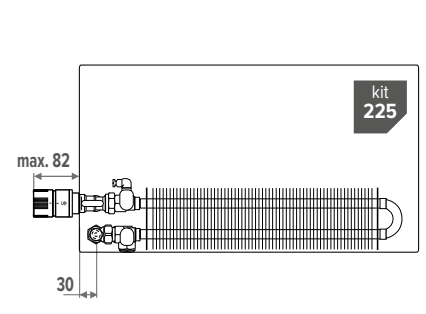
Jeux de raccords Eurocône possibles.: 101, 102, 103, 104, 181, 182, 183, 184, 222, 225, 226, 282, 285

Jeux de raccords M24 possibles: 11, 12, 13, 14, 25

Exemple de raccord à droite (standard)



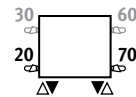
Exemple de raccord à gauche



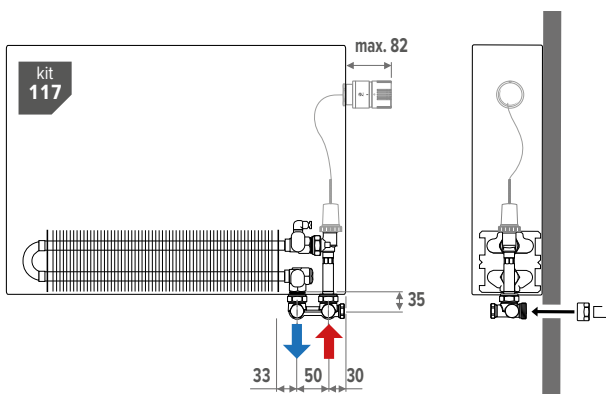
CONNEXION À GAUCHE OU À DROITE AVEC COMMANDE AU-DESSUS

Ajoutez 30 (gauche) ou 60 (droite) au code du radiateur. EX. TEMW.020 050 10 xxx 60

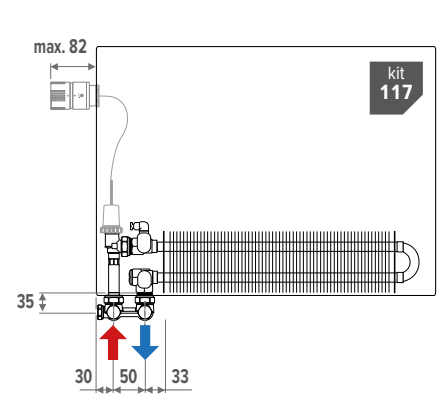
Jeux de raccords Eurocône possibles.: 115, 116, 117, 118



Exemple de raccord à droite (standard)



Exemple de raccord à gauche



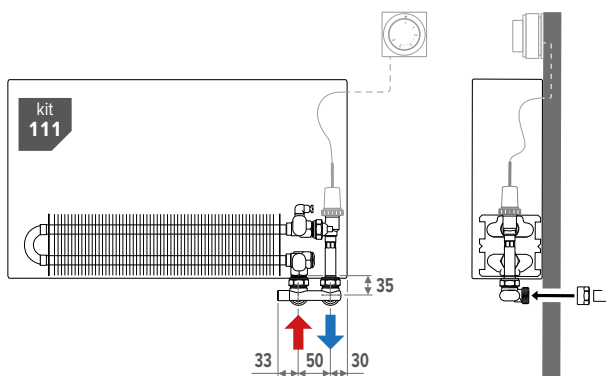
CONNEXION À GAUCHE OU À DROITE AVEC COMMANDE À DISTANCE

Ajoutez 00 (côtés fermés) au code du radiateur. EX. TEMW.020 050 10 xxx 00

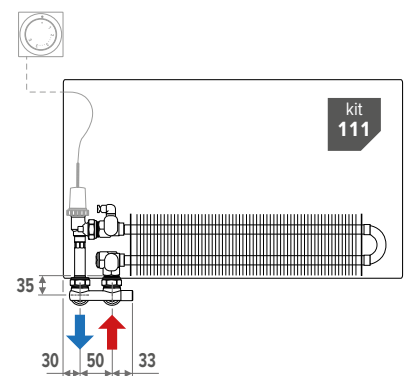
Jeux de raccords Eurocône possibles.: 111, 112, 113, 114

Jeux de raccords M24 possibles: 28, 29

Exemple de raccord à droite (standard)



Exemple de raccord à gauche

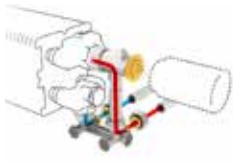


TEMPO

Informations détaillées sur les vannes, voir la brochure « Kits de raccordement & vannes »

LES RACCORDEMENTS LES PLUS UTILISÉS

Vers le mur - DÉPART À L'EXTÉRIEUR
Avec vanne H Jaga



kit 103 KVS: 0.8
BITUBE / MONOTUBE

COLO HBSW AC 4...	AC	
COLO HBSW AW 4...	AW	
COLO HBSW AS 4...	AS	
COLO HBSW AB 4...	AB	
COLO HBSW JH 4...	JH	

indiquer code raccords de serrage

Avec vanne Gampper Vario DP Dynamique

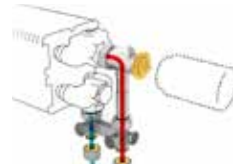


kit 183 contrôle automatique de débit (20 - 340 l/h)
BITUBE

COLO GASW AC 4...	AC	
COLO GASW AW 4...	AW	
COLO GASW AS 4...	AS	
COLO GASW AB 4...	AB	
COLO GASW JH 4...	JH	

indiquer code raccords de serrage

Vers le sol - DÉPART À L'EXTÉRIEUR
Avec vanne H Jaga

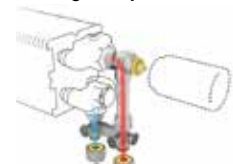


kit 104 KVS: 0.8
BITUBE / MONOTUBE

COLO HBSF AC 4...	AC	
COLO HBSF AW 4...	AW	
COLO HBSF AS 4...	AS	
COLO HBSF AB 4...	AB	
COLO HBSF JH 4...	JH	

indiquer code raccords de serrage

Avec vanne Gampper Vario DP Dynamique

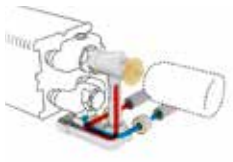


kit 184 contrôle automatique de débit (20 - 340 l/h)
BITUBE

COLO GASF AC 4...	AC	
COLO GASF AW 4...	AW	
COLO GASF AS 4...	AS	
COLO GASF AB 4...	AB	
COLO GASF JH 4...	JH	

indiquer code raccords de serrage

Vers le mur - DÉPART À L'INTÉRIEUR
Avec vanne Jaga Crossflow

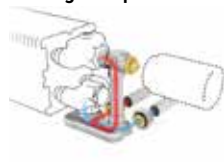


kit 101 KVS: 0.8
BITUBE

COLO HBCW AC 4...	AC	
COLO HBCW AW 4...	AW	
COLO HBCW AS 4...	AS	
COLO HBCW AB 4...	AB	
COLO HBCW JH 4...	JH	

indiquer code raccords de serrage

Avec vanne Gampper Vario DP Dynamique

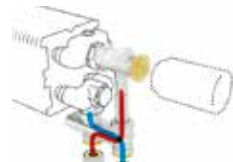


kit 181 contrôle automatique de débit (20 - 340 l/h)
BITUBE

COLO GACW AC 4...	AC	
COLO GACW AW 4...	AW	
COLO GACW AS 4...	AS	
COLO GACW AB 4...	AB	
COLO GACW JH 4...	JH	

indiquer code raccords de serrage

Vers le sol - DÉPART À L'INTÉRIEUR
Avec vanne Jaga Crossflow

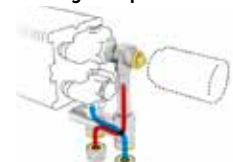


kit 102 KVS: 0.8
BITUBE

COLO HBCF AC 4...	AC	
COLO HBCF AW 4...	AW	
COLO HBCF AS 4...	AS	
COLO HBCF AB 4...	AB	
COLO HBCF JH 4...	JH	

indiquer code raccords de serrage

Avec vanne Gampper Vario DP Dynamique



kit 182 contrôle automatique de débit (20 - 340 l/h)
BITUBE

COLO GACF AC 4...	AC	
COLO GACF AW 4...	AW	
COLO GACF AS 4...	AS	
COLO GACF AB 4...	AB	
COLO GACF JH 4...	JH	

indiquer code raccords de serrage

Vers le mur - AU SEIN DE L'HABILLAGE
Avec vanne Jaga

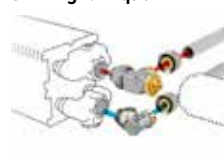


kit 225 KVS: 0.8
BITUBE

COLO SW2 AC 4...	AC	
COLO SW2 AW 4...	AW	
COLO SW2 AS 4...	AS	
COLO SW2 AB 4...	AB	
COLO SW2 JH 4...	JH	

indiquer code raccords de serrage

Avec vanne Gampper Vario DP Dynamique



kit 285 contrôle automatique de débit (20 - 340 l/h)
BITUBE

COLO GW2 AC 4...	AC	
COLO GW2 AW 4...	AW	
COLO GW2 AS 4...	AS	
COLO GW2 AB 4...	AB	
COLO GW2 JH 4...	JH	

indiquer code raccords de serrage

Avec 2 vannes de retour



kit 226
BITUBE

COLO LOA 00 4...		
------------------	--	--

indiquer code raccords de serrage

Raccords bicônes 3/4» Eurocone

TUBE MÉTALLIQUE DE PRÉCISION		SYNTHÉTIQUE OU MULTICOUCHES PER/ALU	
CODE	Tuyau Ø	CODE	Tuyau Ø
112	12/1	612	12/2
114	14/1	614	14/2
115	15/1	616	16/2
116	16/1	618	18/2
118	18/1	619	16/1.5
		620	20/2



TEMPO HAUTEUR 020 (STANDARD)

TABLEAU TECHNIQUE

Type 10



Type 15



Type 20

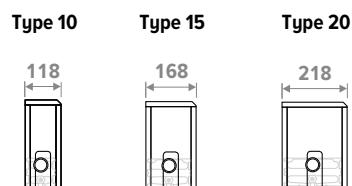


HAUTEUR H cm	LONGUEUR L cm	TYPE T	CHAUFFEUR Température ambiante 20°C				POIDS CONTENU EN EAU		CODE DE COMMANDE
			45/40 Watts	50/45 Watts	55/45 Watts	75/65 Watts	kg	L	
TEMW 020	050	10	106	141	158	328	3	0.3	TEMW 020 050 10 101
		15	177	235	263	545	4	0.5	TEMW 020 050 15 101
		20	249	330	370	766	5	0.7	TEMW 020 050 20 101
060	10	127	169	189	393	3	0.4	TEMW 020 060 10 101	
	15	212	282	316	654	5	0.6	TEMW 020 060 15 101	
	20	298	396	444	919	6	0.8	TEMW 020 060 20 101	
070	10	148	197	221	459	4	0.5	TEMW 020 070 10 101	
	15	248	329	369	763	5	0.7	TEMW 020 070 15 101	
	20	348	462	518	1072	6	0.9	TEMW 020 070 20 101	
080	10	169	225	252	524	4	0.5	TEMW 020 080 10 101	
	15	283	376	421	872	6	0.8	TEMW 020 080 15 101	
	20	398	529	592	1226	7	1.1	TEMW 020 080 20 101	
090	10	191	254	284	590	5	0.6	TEMW 020 090 10 101	
	15	318	423	474	981	6	0.9	TEMW 020 090 15 101	
	20	448	595	666	1379	8	1.2	TEMW 020 090 20 101	
100	10	212	282	316	655	5	0.7	TEMW 020 100 10 101	
	15	354	470	526	1090	7	1.0	TEMW 020 100 15 101	
	20	497	661	740	1532	9	1.3	TEMW 020 100 20 101	
110	10	233	310	347	721	5	0.7	TEMW 020 110 10 101	
	15	389	517	579	1199	7	1.1	TEMW 020 110 15 101	
	20	547	727	814	1685	9	1.5	TEMW 020 110 20 101	
120	10	254	338	379	786	6	0.8	TEMW 020 120 10 101	
	15	424	564	632	1308	8	1.2	TEMW 020 120 15 101	
	20	596	793	888	1838	10	1.6	TEMW 020 120 20 101	
140	10	296	394	442	917	7	0.9	TEMW 020 140 10 101	
	15	495	658	737	1526	9	1.4	TEMW 020 140 15 101	
	20	696	925	1036	2145	12	1.8	TEMW 020 140 20 101	
160	10	339	451	505	1048	8	1.0	TEMW 020 160 10 101	
	15	566	752	842	1744	11	1.6	TEMW 020 160 15 101	
	20	795	1057	1184	2451	13	2.1	TEMW 020 160 20 101	
180	10	381	507	568	1179	9	1.2	TEMW 020 180 10 101	
	15	637	846	948	1962	12	1.8	TEMW 020 180 15 101	
	20	895	1190	1332	2758	15	2.4	TEMW 020 180 20 101	
200	10	423	563	631	1310	10	1.3	TEMW 020 200 10 101	
	15	707	940	1053	2180	13	2.0	TEMW 020 200 15 101	
	20	994	1322	1480	3064	16	2.6	TEMW 020 200 20 101	
220	10	466	620	694	1441	11	1.4	TEMW 020 220 10 101	
	15	778	1034	1158	2398	14	2.2	TEMW 020 220 15 101	
	20	1094	1454	1628	3370	18	2.9	TEMW 020 220 20 101	
240	10	508	676	757	1572	12	1.6	TEMW 020 240 10 101	
	15	849	1128	1264	2616	16	2.4	TEMW 020 240 15 101	
	20	1193	1586	1776	3677	20	3.2	TEMW 020 240 20 101	
260	10	550	732	820	1703	13	1.7	TEMW 020 260 10 101	
	15	920	1222	1369	2834	17	2.5	TEMW 020 260 15 101	
	20	1293	1718	1924	3983	21	3.4	TEMW 020 260 20 101	
280	10	593	789	884	1834	13	1.8	TEMW 020 280 10 101	
	15	990	1316	1474	3052	18	2.7	TEMW 020 280 15 101	
	20	1392	1850	2072	4290	22	3.7	TEMW 020 280 20 101	
300	10	635	845	947	1965	14	2.0	TEMW 020 300 10 101	
	15	1061	1410	1579	3270	19	2.9	TEMW 020 300 15 101	
	20	1491	1982	2220	4596	24	4.0	TEMW 020 300 20 101	

Émission EN442 à 20°C

TEMPO HAUTEUR 030 (STANDARD)

TABLEAU TECHNIQUE



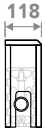
HAUTEUR H cm	LONGUEUR L cm	TYPE T	CHAUFFER Température ambiante 20°C				POIDS kg	CONTENU EN EAU L	CODE DE COMMANDE
			45/40 Watts	50/45 Watts	55/45 Watts	75/65 Watts			
TEMW 030	050	10	135	179	200	413	4	0.3	TEMW 030 050 10 101
		15	223	295	330	680	5	0.5	TEMW 030 050 15 101
		20	312	414	463	953	6	0.7	TEMW 030 050 20 101
060	10	10	162	215	240	496	4	0.4	TEMW 030 060 10 101
		15	267	354	396	815	6	0.6	TEMW 030 060 15 101
		20	375	497	556	1144	7	0.8	TEMW 030 060 20 101
070	10	10	188	250	280	578	5	0.5	TEMW 030 070 10 101
		15	312	413	462	951	6	0.7	TEMW 030 070 15 101
		20	437	580	648	1334	8	0.9	TEMW 030 070 20 101
080	10	10	215	286	320	661	5	0.5	TEMW 030 080 10 101
		15	356	472	528	1087	7	0.8	TEMW 030 080 15 101
		20	500	662	741	1525	9	1.1	TEMW 030 080 20 101
090	10	10	242	321	360	743	6	0.6	TEMW 030 090 10 101
		15	401	531	594	1223	8	0.9	TEMW 030 090 15 101
		20	562	745	834	1715	9	1.2	TEMW 030 090 20 101
100	10	10	269	357	400	826	6	0.7	TEMW 030 100 10 101
		15	445	590	660	1359	8	1.0	TEMW 030 100 15 101
		20	624	828	926	1906	10	1.3	TEMW 030 100 20 101
110	10	10	296	393	440	909	7	0.7	TEMW 030 110 10 101
		15	490	649	727	1495	9	1.1	TEMW 030 110 15 101
		20	687	911	1019	2097	11	1.5	TEMW 030 110 20 101
120	10	10	323	429	480	991	7	0.8	TEMW 030 120 10 101
		15	534	709	793	1631	10	1.2	TEMW 030 120 15 101
		20	749	993	1112	2287	12	1.6	TEMW 030 120 20 101
140	10	10	377	500	560	1156	9	0.9	TEMW 030 140 10 101
		15	624	827	925	1903	11	1.4	TEMW 030 140 15 101
		20	874	1159	1297	2668	14	1.8	TEMW 030 140 20 101
160	10	10	431	572	640	1322	10	1.0	TEMW 030 160 10 101
		15	712	944	1057	2174	13	1.6	TEMW 030 160 15 101
		20	999	1325	1482	3050	15	2.1	TEMW 030 160 20 101
180	10	10	484	643	720	1487	11	1.2	TEMW 030 180 10 101
		15	801	1063	1189	2446	14	1.8	TEMW 030 180 15 101
		20	1124	1490	1668	3431	17	2.4	TEMW 030 180 20 101
200	10	10	538	715	800	1652	12	1.3	TEMW 030 200 10 101
		15	891	1181	1321	2718	15	2.0	TEMW 030 200 15 101
		20	1249	1656	1853	3812	19	2.6	TEMW 030 200 20 101
220	10	10	592	786	880	1817	13	1.4	TEMW 030 220 10 101
		15	980	1299	1453	2990	17	2.2	TEMW 030 220 15 101
		20	1374	1821	2038	4193	20	2.9	TEMW 030 220 20 101
240	10	10	646	857	960	1982	14	1.6	TEMW 030 240 10 101
		15	1069	1417	1585	3262	18	2.4	TEMW 030 240 15 101
		20	1499	1987	2223	4574	22	3.2	TEMW 030 240 20 101
260	10	10	700	929	1040	2148	15	1.7	TEMW 030 260 10 101
		15	1158	1535	1717	3533	20	2.5	TEMW 030 260 15 101
		20	1624	2153	2409	4956	24	3.4	TEMW 030 260 20 101
280	10	10	754	1001	1120	2313	16	1.8	TEMW 030 280 10 101
		15	1247	1653	1849	3805	21	2.7	TEMW 030 280 15 101
		20	1749	2318	2594	5337	26	3.7	TEMW 030 280 20 101
300	10	10	807	1072	1200	2478	17	2.0	TEMW 030 300 10 101
		15	1336	1771	1981	4077	22	2.9	TEMW 030 300 15 101
		20	1873	2484	2779	5718	27	4.0	TEMW 030 300 20 101

Émission EN442 à 20°C

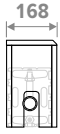
TEMPO HAUTEUR 030 (TWIN)

TABLEAU TECHNIQUE

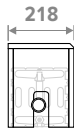
Type 11



Type 16



Type 21



HAUTEUR H cm	LONGUEUR L cm	TYPE T	CHAUFFEUF Température ambiante 20°C				POIDS kg	CONTENU EN EAU L	CODE DE COMMANDE
			45/40 Watts	50/45 Watts	55/45 Watts	75/65 Watts			
TEMW 030 050	11	11	177	237	267	561	5	0.7	TEMW 030 050 11 101
	16	16	231	310	349	740	6	1.0	TEMW 030 050 16 101
	21	21	301	405	456	974	8	1.3	TEMW 030 050 21 101
060	11	11	213	285	320	673	5	0.8	TEMW 030 060 11 101
	16	16	277	372	418	888	7	1.2	TEMW 030 060 16 101
	21	21	362	486	547	1169	9	1.6	TEMW 030 060 21 101
070	11	11	248	332	373	785	6	0.9	TEMW 030 070 11 101
	16	16	324	434	488	1036	8	1.4	TEMW 030 070 16 101
	21	21	422	568	639	1364	10	1.9	TEMW 030 070 21 101
080	11	11	284	380	426	897	6	1.1	TEMW 030 080 11 101
	16	16	370	496	558	1184	9	1.6	TEMW 030 080 16 101
	21	21	482	648	730	1558	11	2.1	TEMW 030 080 21 101
090	11	11	319	427	479	1009	7	1.2	TEMW 030 090 11 101
	16	16	416	558	628	1332	10	1.8	TEMW 030 090 16 101
	21	21	542	729	821	1753	12	2.4	TEMW 030 090 21 101
100	11	11	355	474	533	1121	8	1.3	TEMW 030 100 11 101
	16	16	462	620	697	1480	11	2.0	TEMW 030 100 16 101
	21	21	603	811	912	1948	13	2.7	TEMW 030 100 21 101
110	11	11	390	522	586	1233	9	1.5	TEMW 030 110 11 101
	16	16	508	682	767	1628	11	2.2	TEMW 030 110 16 101
	21	21	663	892	1003	2143	14	2.9	TEMW 030 110 21 101
120	11	11	425	569	639	1345	9	1.6	TEMW 030 120 11 101
	16	16	555	744	837	1776	12	2.4	TEMW 030 120 16 101
	21	21	723	973	1095	2338	15	3.2	TEMW 030 120 21 101
140	11	11	496	664	745	1569	11	1.9	TEMW 030 140 11 101
	16	16	647	868	976	2072	15	2.8	TEMW 030 140 16 101
	21	21	844	1135	1277	2727	19	3.7	TEMW 030 140 21 101
160	11	11	567	759	852	1794	12	2.1	TEMW 030 160 11 101
	16	16	740	992	1116	2368	16	3.2	TEMW 030 160 16 101
	21	21	964	1297	1460	3117	20	4.3	TEMW 030 160 21 101
180	11	11	638	854	959	2018	14	2.4	TEMW 030 180 11 101
	16	16	832	1117	1255	2664	18	3.6	TEMW 030 180 16 101
	21	21	1084	1459	1642	3506	23	4.8	TEMW 030 180 21 101
200	11	11	709	949	1065	2242	15	2.7	TEMW 030 200 11 101
	-	16	924	1241	1395	2960	19	4.0	TEMW 030 200 16 101
	-	21	1205	1621	1824	3896	25	5.3	TEMW 030 200 21 101
220	11	11	780	1043	1172	2466	16	2.9	TEMW 030 220 11 101
	16	16	1017	1365	1534	3256	21	4.4	TEMW 030 220 16 101
	21	21	1326	1784	2007	4286	27	5.9	TEMW 030 220 21 101
240	11	11	851	1138	1278	2690	18	3.2	TEMW 030 240 11 101
	-	16	1109	1489	1674	3552	23	4.8	TEMW 030 240 16 101
	-	21	1446	1945	2189	4675	29	6.4	TEMW 030 240 21 101
260	11	11	922	1233	1385	2915	19	3.5	TEMW 030 260 11 101
	16	16	1202	1613	1813	3848	25	5.1	TEMW 030 260 16 101
	21	21	1567	2108	2372	5065	32	6.9	TEMW 030 260 21 101
280	11	11	993	1328	1491	3139	21	3.7	TEMW 030 280 11 101
	16	16	1294	1737	1953	4144	26	5.5	TEMW 030 280 16 101
	21	21	1687	2270	2554	5454	34	7.4	TEMW 030 280 21 101
300	11	11	1064	1423	1598	3363	22	4.0	TEMW 030 300 11 101
	16	16	1387	1861	2092	4440	28	5.9	TEMW 030 300 16 101
	21	21	1808	2432	2736	5844	36	8.0	TEMW 030 300 21 101

Emission EN442 à 20°C

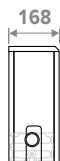
TEMPO HAUTEUR 040 (STANDARD)

TABLEAU TECHNIQUE

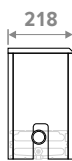
Type 10



Type 15



Type 20

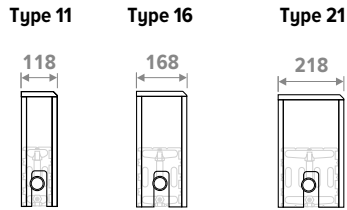


HAUTEUR H cm	LONGUEUR L cm	TYPE T	CHAUFFER Température ambiante 20°C				POIDS kg	CONTENU EN EAU L	CODE DE COMMANDE
			45/40 Watts	50/45 Watts	55/45 Watts	75/65 Watts			
TEMW 040 050	10	10	158	210	234	482	5	0.3	TEMW 040 050 10 101
	15	15	259	343	383	784	6	0.5	TEMW 040 050 15 101
	20	20	363	480	537	1098	7	0.7	TEMW 040 050 20 101
060	10	10	190	251	281	578	5	0.4	TEMW 040 060 10 101
	15	15	311	411	460	941	7	0.6	TEMW 040 060 15 101
	20	20	436	577	645	1318	8	0.8	TEMW 040 060 20 101
070	10	10	221	293	328	674	6	0.5	TEMW 040 070 10 101
	15	15	363	480	537	1098	7	0.7	TEMW 040 070 15 101
	20	20	508	672	752	1537	9	0.9	TEMW 040 070 20 101
080	10	10	253	335	375	770	6	0.5	TEMW 040 080 10 101
	15	15	414	548	613	1254	8	0.8	TEMW 040 080 15 101
	20	20	581	769	859	1757	10	1.1	TEMW 040 080 20 101
090	10	10	285	377	422	867	7	0.6	TEMW 040 090 10 101
	15	15	466	617	690	1411	9	0.9	TEMW 040 090 15 101
	20	20	654	865	966	1976	11	1.2	TEMW 040 090 20 101
100	10	10	316	419	469	963	7	0.7	TEMW 040 100 10 101
	15	15	518	686	766	1568	10	1.0	TEMW 040 100 15 101
	20	20	726	961	1074	2196	12	1.3	TEMW 040 100 20 101
110	10	10	348	461	515	1059	8	0.7	TEMW 040 110 10 101
	15	15	570	754	843	1725	10	1.1	TEMW 040 110 15 101
	20	20	799	1057	1182	2416	13	1.5	TEMW 040 110 20 101
120	10	10	379	503	562	1156	9	0.8	TEMW 040 120 10 101
	15	15	622	823	920	1882	11	1.2	TEMW 040 120 15 101
	20	20	872	1153	1289	2635	14	1.6	TEMW 040 120 20 101
140	10	10	442	586	656	1348	10	0.9	TEMW 040 140 10 101
	15	15	726	960	1073	2195	13	1.4	TEMW 040 140 15 101
	20	20	1017	1345	1503	3074	16	1.8	TEMW 040 140 20 101
160	10	10	506	670	750	1541	12	1.0	TEMW 040 160 10 101
	15	15	829	1097	1226	2509	15	1.6	TEMW 040 160 15 101
	20	20	1162	1537	1718	3514	18	2.1	TEMW 040 160 20 101
180	10	10	569	754	843	1733	13	1.2	TEMW 040 180 10 101
	15	15	933	1234	1379	2822	16	1.8	TEMW 040 180 15 101
	20	20	1308	1730	1933	3953	19	2.4	TEMW 040 180 20 101
200	10	10	632	838	937	1926	14	1.3	TEMW 040 200 10 101
	15	15	1037	1371	1533	3136	18	2.0	TEMW 040 200 15 101
	20	20	1453	1922	2148	4392	21	2.6	TEMW 040 200 20 101
220	10	10	695	922	1031	2119	15	1.4	TEMW 040 220 10 101
	15	15	1140	1509	1686	3450	19	2.2	TEMW 040 220 15 101
	20	20	1598	2114	2363	4831	23	2.9	TEMW 040 220 20 101
240	10	10	758	1005	1124	2311	17	1.6	TEMW 040 240 10 101
	15	15	1244	1645	1839	3763	21	2.4	TEMW 040 240 15 101
	20	20	1743	2306	2577	5270	25	3.2	TEMW 040 240 20 101
260	10	10	822	1089	1218	2504	18	1.7	TEMW 040 260 10 101
	15	15	1348	1783	1993	4077	23	2.5	TEMW 040 260 15 101
	20	20	1889	2498	2792	5710	27	3.4	TEMW 040 260 20 101
280	10	10	885	1173	1312	2696	19	1.8	TEMW 040 280 10 101
	15	15	1451	1920	2146	4390	24	2.7	TEMW 040 280 15 101
	20	20	2034	2690	3007	6149	29	3.7	TEMW 040 280 20 101
300	10	10	948	1257	1406	2889	20	2.0	TEMW 040 300 10 101
	15	15	1555	2057	2299	4704	25	2.9	TEMW 040 300 15 101
	20	20	2179	2882	3222	6588	31	4.0	TEMW 040 300 20 101

Émission EN442 à 20°C

TEMPO HAUTEUR 040 (TWIN)

TABLEAU TECHNIQUE

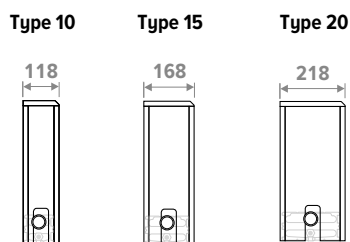


HAUTEUR H cm	LONGUEUR L cm	TYPE T	CHAUFFEUR Température ambiante 20°C				POIDS kg	CONTENU EN EAU L	CODE DE COMMANDE
			45/40 Watts	50/45 Watts	55/45 Watts	75/65 Watts			
TEMW 040 050	11	11	200	268	300	632	5	0.7	TEMW 040 050 11 101
	16	16	265	355	400	850	7	1.0	TEMW 040 050 16 101
	21	21	349	471	530	1137	9	1.3	TEMW 040 050 21 101
060	11	11	240	321	360	758	6	0.8	TEMW 040 060 11 101
	16	16	318	426	480	1020	8	1.2	TEMW 040 060 16 101
	21	21	419	565	636	1364	10	1.6	TEMW 040 060 21 101
070	11	11	280	375	421	885	7	0.9	TEMW 040 070 11 101
	16	16	370	498	560	1190	9	1.4	TEMW 040 070 16 101
	21	21	489	659	742	1592	11	1.9	TEMW 040 070 21 101
080	11	11	320	428	481	1011	8	1.1	TEMW 040 080 11 101
	16	16	423	569	639	1360	10	1.6	TEMW 040 080 16 101
	21	21	559	753	848	1819	12	2.1	TEMW 040 080 21 101
090	11	11	360	482	541	1138	8	1.2	TEMW 040 090 11 101
	16	16	476	640	719	1530	11	1.8	TEMW 040 090 16 101
	21	21	629	847	954	2047	14	2.4	TEMW 040 090 21 101
100	11	11	400	535	601	1264	9	1.3	TEMW 040 100 11 101
	16	16	529	711	799	1700	12	2.0	TEMW 040 100 16 101
	21	21	698	941	1060	2274	15	2.7	TEMW 040 100 21 101
110	11	11	440	589	661	1390	10	1.5	TEMW 040 110 11 101
	16	16	582	782	879	1870	13	2.2	TEMW 040 110 16 101
	21	21	768	1035	1166	2501	16	2.9	TEMW 040 110 21 101
120	11	11	480	642	721	1517	11	1.6	TEMW 040 120 11 101
	16	16	635	853	959	2040	14	2.4	TEMW 040 120 16 101
	21	21	838	1130	1272	2729	17	3.2	TEMW 040 120 21 101
140	11	11	560	749	841	1770	13	1.9	TEMW 040 140 11 101
	16	16	741	995	1119	2380	17	2.8	TEMW 040 140 16 101
	21	21	978	1318	1484	3184	21	3.7	TEMW 040 140 21 101
160	11	11	640	856	961	2022	14	2.1	TEMW 040 160 11 101
	16	16	847	1137	1279	2720	18	3.2	TEMW 040 160 16 101
	21	21	1117	1506	1696	3638	23	4.3	TEMW 040 160 21 101
180	11	11	720	963	1081	2275	16	2.4	TEMW 040 180 11 101
	16	16	953	1279	1439	3060	20	3.6	TEMW 040 180 16 101
	21	21	1257	1694	1908	4093	25	4.8	TEMW 040 180 21 101
200	11	11	800	1070	1202	2528	17	2.7	TEMW 040 200 11 101
	16	16	1058	1422	1599	3400	21	4.0	TEMW 040 200 16 101
	21	21	1397	1882	2120	4548	27	5.3	TEMW 040 200 21 101
220	11	11	880	1177	1322	2781	19	2.9	TEMW 040 220 11 101
	16	16	1164	1564	1759	3740	23	4.4	TEMW 040 220 16 101
	21	21	1536	2071	2332	5003	30	5.9	TEMW 040 220 21 101
240	11	11	960	1285	1442	3034	20	3.2	TEMW 040 240 11 101
	16	16	1270	1706	1918	4080	25	4.8	TEMW 040 240 16 101
	21	21	1676	2259	2544	5458	32	6.4	TEMW 040 240 21 101
260	11	11	1040	1391	1562	3286	22	3.5	TEMW 040 260 11 101
	16	16	1376	1848	2078	4420	27	5.1	TEMW 040 260 16 101
	21	21	1816	2447	2755	5912	35	6.9	TEMW 040 260 21 101
280	11	11	1120	1498	1682	3539	23	3.7	TEMW 040 280 11 101
	16	16	1482	1990	2238	4760	29	5.5	TEMW 040 280 16 101
	21	21	1955	2635	2968	6367	37	7.4	TEMW 040 280 21 101
300	11	11	1200	1606	1802	3792	25	4.0	TEMW 040 300 11 101
	16	16	1588	2132	2398	5100	31	5.9	TEMW 040 300 16 101
	21	21	2095	2824	3180	6822	40	8.0	TEMW 040 300 21 101

Émission EN442 à 20°C

TEMPO HAUTEUR 050 (STANDARD)

TABLEAU TECHNIQUE

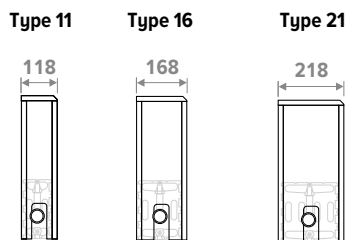


HAUTEUR H cm	LONGUEUR L cm	TYPE T	CHAUFFER Température ambiante 20°C				POIDS kg	CONTENU EN EAU L	CODE DE COMMANDE
			45/40 Watts	50/45 Watts	55/45 Watts	75/65 Watts			
TEMW 050	050	10	178	235	263	538	5	0.3	TEMW 050 050 10 101
		15	289	382	426	867	7	0.5	TEMW 050 050 15 101
		20	405	534	597	1213	8	0.7	TEMW 050 050 20 101
060	10	10	214	282	316	646	6	0.4	TEMW 050 060 10 101
		15	347	458	511	1040	8	0.6	TEMW 050 060 15 101
		20	486	641	716	1455	9	0.8	TEMW 050 060 20 101
070	10	10	249	329	368	753	7	0.5	TEMW 050 070 10 101
		15	405	535	597	1214	9	0.7	TEMW 050 070 15 101
		20	567	748	835	1698	10	0.9	TEMW 050 070 20 101
080	10	10	285	376	421	861	7	0.5	TEMW 050 080 10 101
		15	463	611	682	1387	9	0.8	TEMW 050 080 15 101
		20	647	854	954	1940	11	1.1	TEMW 050 080 20 101
090	10	10	320	423	473	968	8	0.6	TEMW 050 090 10 101
		15	521	687	768	1561	10	0.9	TEMW 050 090 15 101
		20	729	961	1074	2183	12	1.2	TEMW 050 090 20 101
100	10	10	356	471	526	1076	6	0.7	TEMW 050 100 10 101
		15	579	764	853	1734	11	1.0	TEMW 050 100 15 101
		20	809	1068	1193	2425	13	1.3	TEMW 050 100 20 101
110	10	10	391	518	579	1184	9	0.7	TEMW 050 110 10 101
		15	636	840	938	1907	12	1.1	TEMW 050 110 15 101
		20	890	1175	1312	2668	14	1.5	TEMW 050 110 20 101
120	10	10	427	565	631	1291	10	0.8	TEMW 050 120 10 101
		15	694	917	1023	2081	13	1.2	TEMW 050 120 15 101
		20	971	1282	1431	2910	15	1.6	TEMW 050 120 20 101
140	10	10	498	659	736	1506	12	0.9	TEMW 050 140 10 101
		15	810	1069	1194	2428	15	1.4	TEMW 050 140 15 101
		20	1133	1495	1670	3395	18	1.8	TEMW 050 140 20 101
160	10	10	569	753	842	1722	13	1.0	TEMW 050 160 10 101
		15	926	1222	1364	2774	17	1.6	TEMW 050 160 15 101
		20	1295	1709	1908	3880	20	2.1	TEMW 050 160 20 101
180	10	10	640	847	947	1937	15	1.2	TEMW 050 180 10 101
		15	1042	1375	1535	3121	18	1.8	TEMW 050 180 15 101
		20	1457	1922	2147	4365	22	2.4	TEMW 050 180 20 101
200	10	10	711	941	1052	2152	16	1.3	TEMW 050 200 10 101
		15	1157	1527	1706	3468	20	2.0	TEMW 050 200 15 101
		20	1619	2136	2385	4850	24	2.6	TEMW 050 200 20 101
220	10	10	782	1035	1157	2367	17	1.4	TEMW 050 220 10 101
		15	1273	1680	1876	3815	21	2.2	TEMW 050 220 15 101
		20	1780	2350	2624	5335	26	2.9	TEMW 050 220 20 101
240	10	10	853	1129	1262	2582	19	1.6	TEMW 050 240 10 101
		15	1389	1833	2047	4162	24	2.4	TEMW 050 240 15 101
		20	1942	2563	2862	5820	28	3.2	TEMW 050 240 20 101
260	10	10	925	1223	1368	2798	21	1.7	TEMW 050 260 10 101
		15	1504	1985	2217	4508	25	2.5	TEMW 050 260 15 101
		20	2104	2777	3101	6305	30	3.4	TEMW 050 260 20 101
280	10	10	996	1318	1473	3013	22	1.8	TEMW 050 280 10 101
		15	1620	2138	2388	4855	27	2.7	TEMW 050 280 15 101
		20	2266	2990	3339	6790	32	3.7	TEMW 050 280 20 101
300	10	10	1067	1412	1578	3228	23	2.0	TEMW 050 300 10 101
		15	1736	2291	2558	5202	29	2.9	TEMW 050 300 15 101
		20	2428	3204	3578	7275	34	4.0	TEMW 050 300 20 101

Émission EN442 à 20°C

TEMPO HAUTEUR 050 (TWIN)

TABLEAU TECHNIQUE

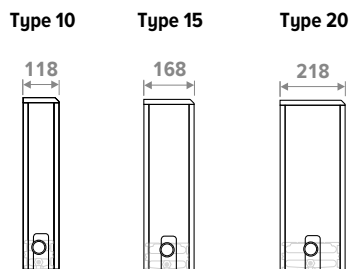


HAUTEUR H cm	LONGUEUR L cm	TYPE T	CHAUFFEUR Température ambiante 20°C				POIDS CONTENU EN EAU		CODE DE COMMANDE
			45/40 Watts	50/45 Watts	55/45 Watts	75/65 Watts	kg	L	
TEMW 050 050	11	11	220	294	330	693	6	0.7	TEMW 050 050 11 101
	16	16	294	396	445	949	8	1.0	TEMW 050 050 16 101
	21	21	394	532	599	1291	10	1.3	TEMW 050 050 21 101
060	11	11	264	352	396	832	7	0.8	TEMW 050 060 11 101
	16	16	353	475	534	1139	9	1.2	TEMW 050 060 16 101
	21	21	473	638	719	1549	11	1.6	TEMW 050 060 21 101
070	11	11	307	411	461	970	8	0.9	TEMW 050 070 11 101
	16	16	412	554	624	1329	10	1.4	TEMW 050 070 16 101
	21	21	551	744	839	1807	12	1.9	TEMW 050 070 21 101
080	11	11	351	470	527	1109	9	1.1	TEMW 050 080 11 101
	16	16	471	633	712	1518	11	1.6	TEMW 050 080 16 101
	21	21	630	851	959	2066	14	2.1	TEMW 050 080 21 101
090	11	11	395	528	593	1247	10	1.2	TEMW 050 090 11 101
	16	16	530	712	801	1708	13	1.8	TEMW 050 090 16 101
	21	21	709	957	1079	2324	15	2.4	TEMW 050 090 21 101
100	11	11	439	587	659	1386	10	1.3	TEMW 050 100 11 101
	16	16	589	792	891	1898	13	2.0	TEMW 050 100 16 101
	21	21	788	1064	1198	2582	16	2.7	TEMW 050 100 21 101
110	11	11	483	646	725	1525	11	1.5	TEMW 050 110 11 101
	16	16	648	871	980	2088	14	2.2	TEMW 050 110 16 101
	21	21	867	1170	1318	2840	17	2.9	TEMW 050 110 21 101
120	11	11	527	705	791	1663	12	1.6	TEMW 050 120 11 101
	16	16	707	950	1069	2278	16	2.4	TEMW 050 120 16 101
	21	21	945	1276	1438	3098	19	3.2	TEMW 050 120 21 101
140	11	11	615	822	923	1940	14	1.9	TEMW 050 140 11 101
	16	16	825	1108	1247	2657	19	2.8	TEMW 050 140 16 101
	21	21	1103	1489	1678	3615	23	3.7	TEMW 050 140 21 101
160	11	11	703	940	1055	2218	16	2.1	TEMW 050 160 11 101
	16	16	942	1267	1425	3037	20	3.2	TEMW 050 160 16 101
	21	21	1261	1702	1917	4131	25	4.3	TEMW 050 160 21 101
180	11	11	790	1057	1187	2495	17	2.4	TEMW 050 180 11 101
	16	16	1060	1425	1603	3416	22	3.6	TEMW 050 180 16 101
	21	21	1418	1915	2157	4648	27	4.8	TEMW 050 180 21 101
200	11	11	878	1174	1318	2772	19	2.7	TEMW 050 200 11 101
	16	16	1178	1583	1781	3796	24	4.0	TEMW 050 200 16 101
	21	21	1576	2127	2397	5164	30	5.3	TEMW 050 200 21 101
220	11	11	966	1292	1450	3049	21	2.9	TEMW 050 220 11 101
	16	16	1296	1742	1959	4176	26	4.4	TEMW 050 220 16 101
	21	21	1733	2340	2636	5680	32	5.9	TEMW 050 220 21 101
240	11	11	1054	1409	1582	3326	23	3.2	TEMW 050 240 11 101
	16	16	1413	1900	2137	4555	28	4.8	TEMW 050 240 16 101
	21	21	1891	2553	2876	6197	35	6.4	TEMW 050 240 21 101
260	11	11	1142	1527	1714	3604	25	3.5	TEMW 050 260 11 101
	16	16	1531	2058	2316	4935	30	5.1	TEMW 050 260 16 101
	21	21	2048	2765	3116	6713	38	6.9	TEMW 050 260 21 101
280	11	11	1230	1644	1846	3881	26	3.7	TEMW 050 280 11 101
	16	16	1649	2217	2493	5314	32	5.5	TEMW 050 280 16 101
	21	21	2206	2978	3356	7230	40	7.4	TEMW 050 280 21 101
300	11	11	1317	1762	1977	4158	28	4.0	TEMW 050 300 11 101
	16	16	1767	2375	2672	5694	34	5.9	TEMW 050 300 16 101
	21	21	2364	3191	3595	7746	43	8.0	TEMW 050 300 21 101

Émission EN442 à 20°C

TEMPO HAUTEUR 060 (STANDARD)

TABLEAU TECHNIQUE

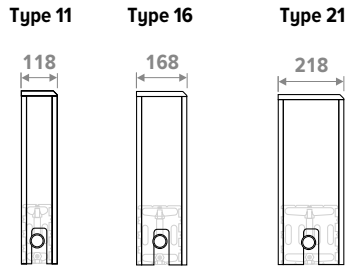


HAUTEUR H cm	LONGUEUR L cm	TYPE T	CHAUFFER Température ambiante 20°C				POIDS kg	CONTENU EN EAU L	CODE DE COMMANDE
			45/40 Watts	50/45 Watts	55/45 Watts	75/65 Watts			
TEMW 060	050	10	195	257	287	585	6	0.3	TEMW 060 050 10 101
		15	314	414	462	933	8	0.5	TEMW 060 050 15 101
		20	439	578	645	1304	10	0.7	TEMW 060 050 20 101
060	10	10	234	309	345	702	7	0.4	TEMW 060 060 10 101
		15	377	497	554	1120	9	0.6	TEMW 060 060 15 101
		20	527	694	774	1565	11	0.8	TEMW 060 060 20 101
070	10	10	273	360	402	819	8	0.5	TEMW 060 070 10 101
		15	440	579	646	1306	10	0.7	TEMW 060 070 15 101
		20	615	810	904	1826	12	0.9	TEMW 060 070 20 101
080	10	10	312	411	460	936	8	0.5	TEMW 060 080 10 101
		15	503	662	739	1493	11	0.8	TEMW 060 080 15 101
		20	703	925	1032	2086	13	1.1	TEMW 060 080 20 101
090	10	10	351	463	517	1053	9	0.6	TEMW 060 090 10 101
		15	566	745	831	1679	12	0.9	TEMW 060 090 15 101
		20	791	1041	1161	2347	14	1.2	TEMW 060 090 20 101
100	10	10	390	514	575	1170	10	0.7	TEMW 060 100 10 101
		15	629	828	923	1866	12	1.0	TEMW 060 100 15 101
		20	879	1157	1291	2608	15	1.3	TEMW 060 100 20 101
110	10	10	428	566	632	1287	11	0.7	TEMW 060 110 10 101
		15	692	911	1016	2053	13	1.1	TEMW 060 110 15 101
		20	967	1273	1420	2869	16	1.5	TEMW 060 110 20 101
120	10	10	467	617	689	1404	12	0.8	TEMW 060 120 10 101
		15	754	993	1108	2239	14	1.2	TEMW 060 120 15 101
		20	1055	1388	1549	3130	17	1.6	TEMW 060 120 20 101
140	10	10	545	720	804	1638	14	0.9	TEMW 060 140 10 101
		15	880	1159	1293	2612	17	1.4	TEMW 060 140 15 101
		20	1230	1620	1807	3651	20	1.8	TEMW 060 140 20 101
160	10	10	623	823	919	1872	15	1.0	TEMW 060 160 10 101
		15	1006	1325	1478	2986	19	1.6	TEMW 060 160 15 101
		20	1406	1851	2065	4173	22	2.1	TEMW 060 160 20 101
180	10	10	701	926	1034	2106	17	1.2	TEMW 060 180 10 101
		15	1132	1490	1662	3359	20	1.8	TEMW 060 180 15 101
		20	1582	2082	2323	4694	24	2.4	TEMW 060 180 20 101
200	10	10	779	1029	1149	2340	18	1.3	TEMW 060 200 10 101
		15	1257	1655	1847	3732	22	2.0	TEMW 060 200 15 101
		20	1757	2314	2581	5216	26	2.6	TEMW 060 200 20 101
220	10	10	857	1132	1264	2574	20	1.4	TEMW 060 220 10 101
		15	1383	1821	2031	4105	24	2.2	TEMW 060 220 15 101
		20	1933	2545	2840	5738	28	2.9	TEMW 060 220 20 101
240	10	10	935	1234	1379	2808	22	1.6	TEMW 060 240 10 101
		15	1509	1986	2216	4478	26	2.4	TEMW 060 240 15 101
		20	2109	2776	3097	6259	31	3.2	TEMW 060 240 20 101
260	10	10	1013	1337	1494	3042	23	1.7	TEMW 060 260 10 101
		15	1635	2152	2401	4852	28	2.5	TEMW 060 260 15 101
		20	2285	3008	3356	6781	33	3.4	TEMW 060 260 20 101
280	10	10	1091	1440	1609	3276	25	1.8	TEMW 060 280 10 101
		15	1761	2318	2586	5225	30	2.7	TEMW 060 280 15 101
		20	2460	3239	3614	7302	35	3.7	TEMW 060 280 20 101
300	10	10	1169	1543	1724	3510	26	2.0	TEMW 060 300 10 101
		15	1886	2483	2770	5598	32	2.9	TEMW 060 300 15 101
		20	2636	3471	3872	7824	38	4.0	TEMW 060 300 20 101

Émission EN442 à 20°C

TEMPO HAUTEUR 060 (TWIN)

TABLEAU TECHNIQUE

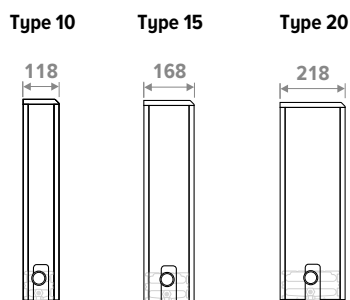


HAUTEUR H cm	LONGUEUR L cm	TYPE T	CHAUFFEUR Température ambiante 20°C				POIDS kg	CONTENU EN EAU L	CODE DE COMMANDE
			45/40 Watts	50/45 Watts	55/45 Watts	75/65 Watts			
TEMW 060 050	11	11	237	317	355	747	7	0.7	TEMW 060 050 11 101
	16	16	322	434	488	1042	9	1.0	TEMW 060 050 16 101
	21	21	437	591	666	1441	11	1.3	TEMW 060 050 21 101
060	11	11	284	380	426	896	8	0.8	TEMW 060 060 11 101
	16	16	387	520	585	1250	10	1.2	TEMW 060 060 16 101
	21	21	524	709	799	1729	12	1.6	TEMW 060 060 21 101
070	11	11	332	443	498	1046	9	0.9	TEMW 060 070 11 101
	16	16	451	607	683	1459	11	1.4	TEMW 060 070 16 101
	21	21	612	827	932	2017	14	1.9	TEMW 060 070 21 101
080	11	11	379	507	569	1195	10	1.1	TEMW 060 080 11 101
	16	16	516	694	781	1667	12	1.6	TEMW 060 080 16 101
	21	21	699	945	1066	2306	15	2.1	TEMW 060 080 21 101
090	11	11	426	570	640	1345	11	1.2	TEMW 060 090 11 101
	16	16	580	781	878	1876	14	1.8	TEMW 060 090 16 101
	21	21	787	1063	1199	2594	17	2.4	TEMW 060 090 21 101
100	11	11	474	633	711	1494	11	1.3	TEMW 060 100 11 101
	16	16	645	867	976	2084	15	2.0	TEMW 060 100 16 101
	21	21	874	1181	1332	2882	18	2.7	TEMW 060 100 21 101
110	11	11	521	696	782	1643	12	1.5	TEMW 060 110 11 101
	16	16	709	954	1073	2292	16	2.2	TEMW 060 110 16 101
	21	21	961	1300	1465	3170	19	2.9	TEMW 060 110 21 101
120	11	11	569	760	853	1793	13	1.6	TEMW 060 120 11 101
	16	16	774	1041	1171	2501	17	2.4	TEMW 060 120 16 101
	21	21	1048	1418	1598	3458	20	3.2	TEMW 060 120 21 101
140	11	11	663	887	995	2092	16	1.9	TEMW 060 140 11 101
	16	16	903	1214	1366	2918	21	2.8	TEMW 060 140 16 101
	21	21	1223	1654	1865	4035	25	3.7	TEMW 060 140 21 101
160	11	11	758	1013	1137	2390	18	2.1	TEMW 060 160 11 101
	16	16	1031	1387	1561	3334	22	3.2	TEMW 060 160 16 101
	21	21	1398	1890	2131	4611	27	4.3	TEMW 060 160 21 101
180	11	11	853	1140	1279	2689	19	2.4	TEMW 060 180 11 101
	16	16	1160	1561	1756	3751	24	3.6	TEMW 060 180 16 101
	21	21	1573	2127	2398	5188	29	4.8	TEMW 060 180 21 101
200	11	11	947	1267	1422	2988	21	2.7	TEMW 060 200 11 101
	16	16	1289	1734	1952	4168	26	4.0	TEMW 060 200 16 101
	21	21	1748	2363	2664	5764	32	5.3	TEMW 060 200 21 101
220	11	11	1042	1393	1564	3287	23	2.9	TEMW 060 220 11 101
	16	16	1418	1908	2147	4585	28	4.4	TEMW 060 220 16 101
	21	21	1922	2599	2931	6340	35	5.9	TEMW 060 220 21 101
240	11	11	1137	1520	1706	3586	25	3.2	TEMW 060 240 11 101
	16	16	1547	2081	2342	5002	31	4.8	TEMW 060 240 16 101
	21	21	2097	2836	3197	6917	38	6.4	TEMW 060 240 21 101
260	11	11	1232	1646	1848	3884	27	3.5	TEMW 060 260 11 101
	16	16	1676	2255	2537	5418	33	5.1	TEMW 060 260 16 101
	21	21	2272	3072	3464	7493	41	6.9	TEMW 060 260 21 101
280	11	11	1326	1773	1990	4183	29	3.7	TEMW 060 280 11 101
	16	16	1805	2428	2732	5835	35	5.5	TEMW 060 280 16 101
	21	21	2447	3308	3730	8070	44	7.4	TEMW 060 280 21 101
300	11	11	1421	1900	2133	4482	31	4.0	TEMW 060 300 11 101
	16	16	1934	2602	2928	6252	38	5.9	TEMW 060 300 16 101
	21	21	2621	3544	3997	8646	46	8.0	TEMW 060 300 21 101

Émission EN442 à 20°C

TEMPO HAUTEUR 070 (STANDARD)

TABLEAU TECHNIQUE

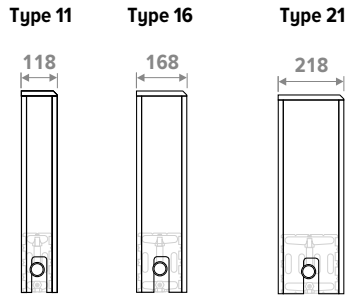


HAUTEUR H cm	LONGUEUR L cm	TYPE T	CHAUFFER Température ambiante 20°C				POIDS kg	CONTENU EN EAU L	CODE DE COMMANDE
			45/40 Watts	50/45 Watts	55/45 Watts	75/65 Watts			
TEMW 070	050	10	209	276	308	624	7	0.3	TEMW 070 050 10 101
		15	335	440	491	986	9	0.5	TEMW 070 050 15 101
		20	468	615	686	1377	11	0.7	TEMW 070 050 20 101
060	10	10	251	331	370	749	8	0.4	TEMW 070 060 10 101
		15	402	528	589	1183	10	0.6	TEMW 070 060 15 101
		20	562	738	823	1652	12	0.8	TEMW 070 060 20 101
070	10	10	293	387	431	874	9	0.5	TEMW 070 070 10 101
		15	469	616	687	1380	11	0.7	TEMW 070 070 15 101
		20	656	861	960	1927	13	0.9	TEMW 070 070 20 101
080	10	10	335	441	493	998	10	0.5	TEMW 070 080 10 101
		15	536	705	785	1578	12	0.8	TEMW 070 080 15 101
		20	749	984	1097	2202	14	1.1	TEMW 070 080 20 101
090	10	10	377	497	554	1123	10	0.6	TEMW 070 090 10 101
		15	603	793	883	1775	13	0.9	TEMW 070 090 15 101
		20	843	1107	1234	2478	15	1.2	TEMW 070 090 20 101
100	10	10	419	552	616	1248	11	0.7	TEMW 070 100 10 101
		15	670	881	981	1972	14	1.0	TEMW 070 100 15 101
		20	937	1230	1371	2753	16	1.3	TEMW 070 100 20 101
110	10	10	461	607	678	1373	12	0.7	TEMW 070 110 10 101
		15	737	968	1080	2169	15	1.1	TEMW 070 110 15 101
		20	1030	1353	1508	3028	17	1.5	TEMW 070 110 20 101
120	10	10	503	663	739	1498	13	0.8	TEMW 070 120 10 101
		15	804	1056	1178	2366	16	1.2	TEMW 070 120 15 101
		20	1124	1476	1645	3304	19	1.6	TEMW 070 120 20 101
140	10	10	586	773	862	1747	15	0.9	TEMW 070 140 10 101
		15	939	1233	1374	2761	19	1.4	TEMW 070 140 15 101
		20	1311	1722	1919	3854	22	1.8	TEMW 070 140 20 101
160	10	10	670	883	986	1997	17	1.0	TEMW 070 160 10 101
		15	1072	1409	1570	3155	21	1.6	TEMW 070 160 15 101
		20	1499	1968	2194	4405	24	2.1	TEMW 070 160 20 101
180	10	10	754	993	1109	2246	19	1.2	TEMW 070 180 10 101
		15	1207	1585	1767	3550	22	1.8	TEMW 070 180 15 101
		20	1686	2214	2467	4955	26	2.4	TEMW 070 180 20 101
200	10	10	838	1104	1232	2496	20	1.3	TEMW 070 200 10 101
		15	1341	1761	1963	3944	24	2.0	TEMW 070 200 15 101
		20	1873	2460	2742	5506	29	2.6	TEMW 070 200 20 101
220	10	10	922	1214	1355	2746	22	1.4	TEMW 070 220 10 101
		15	1475	1937	2159	4338	26	2.2	TEMW 070 220 15 101
		20	2061	2706	3016	6057	31	2.9	TEMW 070 220 20 101
240	10	10	1005	1325	1478	2995	24	1.6	TEMW 070 240 10 101
		15	1609	2113	2356	4733	29	2.4	TEMW 070 240 15 101
		20	2248	2952	3290	6607	34	3.2	TEMW 070 240 20 101
260	10	10	1089	1435	1602	3245	26	1.7	TEMW 070 260 10 101
		15	1743	2289	2552	5127	31	2.5	TEMW 070 260 15 101
		20	2435	3198	3564	7158	37	3.4	TEMW 070 260 20 101
280	10	10	1173	1545	1725	3494	28	1.8	TEMW 070 280 10 101
		15	1877	2466	2748	5522	33	2.7	TEMW 070 280 15 101
		20	2622	3444	3838	7708	39	3.7	TEMW 070 280 20 101
300	10	10	1256	1656	1848	3744	29	2.0	TEMW 070 300 10 101
		15	2011	2642	2944	5916	35	2.9	TEMW 070 300 15 101
		20	2810	3690	4113	8259	41	4.0	TEMW 070 300 20 101

Émission EN442 à 20°C

TEMPO HAUTEUR 070 (TWIN)

TABLEAU TECHNIQUE

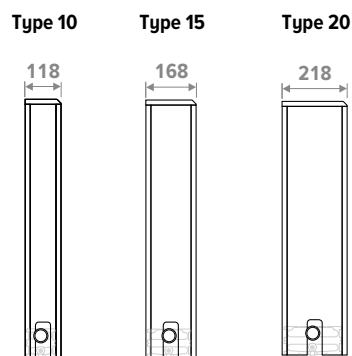


HAUTEUR H cm	LONGUEUR L cm	TYPE T	CHAUFFEUR Température ambiante 20°C				POIDS kg	CONTENU EN EAU L	CODE DE COMMANDE
			45/40 Watts	50/45 Watts	55/45 Watts	75/65 Watts			
TEMW 070 050	11	11	252	337	378	795	8	0.7	TEMW 070 050 11 101
	16	16	348	469	528	1130	10	1.0	TEMW 070 050 16 101
	21	21	479	648	731	1589	12	1.3	TEMW 070 050 21 101
060	11	11	303	405	454	954	9	0.8	TEMW 070 060 11 101
	16	16	418	563	634	1356	11	1.2	TEMW 070 060 16 101
	21	21	574	778	877	1906	14	1.6	TEMW 070 060 21 101
070	11	11	353	472	530	1113	10	0.9	TEMW 070 070 11 101
	16	16	488	657	739	1582	13	1.4	TEMW 070 070 16 101
	21	21	670	907	1024	2224	15	1.9	TEMW 070 070 21 101
080	11	11	404	540	606	1272	11	1.1	TEMW 070 080 11 101
	16	16	557	751	845	1808	14	1.6	TEMW 070 080 16 101
	21	21	766	1037	1170	2542	16	2.1	TEMW 070 080 21 101
090	11	11	454	607	681	1431	12	1.2	TEMW 070 090 11 101
	16	16	627	844	950	2034	15	1.8	TEMW 070 090 16 101
	21	21	861	1166	1316	2859	18	2.4	TEMW 070 090 21 101
100	11	11	505	674	757	1590	13	1.3	TEMW 070 100 11 101
	16	16	697	938	1056	2260	16	2.0	TEMW 070 100 16 101
	21	21	957	1296	1462	3177	19	2.7	TEMW 070 100 21 101
110	11	11	555	742	833	1749	14	1.5	TEMW 070 110 11 101
	16	16	767	1032	1162	2486	17	2.2	TEMW 070 110 16 101
	21	21	1053	1426	1609	3495	21	2.9	TEMW 070 110 21 101
120	11	11	605	809	908	1908	15	1.6	TEMW 070 120 11 101
	16	16	836	1126	1267	2712	19	2.4	TEMW 070 120 16 101
	21	21	1148	1555	1755	3812	22	3.2	TEMW 070 120 21 101
140	11	11	706	944	1060	2226	18	1.9	TEMW 070 140 11 101
	16	16	976	1313	1479	3164	23	2.8	TEMW 070 140 16 101
	21	21	1340	1815	2048	4448	27	3.7	TEMW 070 140 21 101
160	11	11	807	1079	1211	2544	19	2.1	TEMW 070 160 11 101
	16	16	1115	1501	1690	3616	24	3.2	TEMW 070 160 16 101
	21	21	1531	2074	2340	5083	29	4.3	TEMW 070 160 21 101
180	11	11	908	1214	1363	2862	21	2.4	TEMW 070 180 11 101
	16	16	1254	1689	1901	4068	26	3.6	TEMW 070 180 16 101
	21	21	1723	2333	2633	5719	32	4.8	TEMW 070 180 21 101
200	11	11	1009	1349	1514	3180	23	2.7	TEMW 070 200 11 101
	16	16	1394	1876	2112	4520	28	4.0	TEMW 070 200 16 101
	21	21	1914	2592	2925	6354	35	5.3	TEMW 070 200 21 101
220	11	11	1110	1484	1665	3498	25	2.9	TEMW 070 220 11 101
	16	16	1533	2064	2323	4972	31	4.4	TEMW 070 220 16 101
	21	21	2106	2852	3217	6989	37	5.9	TEMW 070 220 21 101
240	11	11	1211	1619	1817	3816	28	3.2	TEMW 070 240 11 101
	16	16	1672	2252	2535	5424	34	4.8	TEMW 070 240 16 101
	21	21	2297	3111	3510	7625	41	6.4	TEMW 070 240 21 101
260	11	11	1312	1753	1968	4134	30	3.5	TEMW 070 260 11 101
	16	16	1812	2439	2746	5876	36	5.1	TEMW 070 260 16 101
	21	21	2488	3370	3802	8260	44	6.9	TEMW 070 260 21 101
280	11	11	1413	1888	2119	4452	32	3.7	TEMW 070 280 11 101
	16	16	1951	2627	2957	6328	38	5.5	TEMW 070 280 16 101
	21	21	2680	3630	4095	8896	47	7.4	TEMW 070 280 21 101
300	11	11	1514	2023	2271	4770	34	4.0	TEMW 070 300 11 101
	16	16	2091	2815	3168	6780	41	5.9	TEMW 070 300 16 101
	21	21	2871	3889	4387	9531	50	8.0	TEMW 070 300 21 101

Émission EN442 à 20°C

TEMPO HAUTEUR 090 (STANDARD)

TABLEAU TECHNIQUE

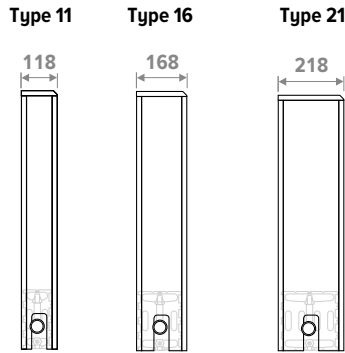


HAUTEUR H cm	LONGUEUR L cm	TYPE T	CHAUFFER Temperature ambiante 20°C				POIDS kg	CONTENU EN EAU L	CODE DE COMMANDE
			45/40 Watts	50/45 Watts	55/45 Watts	75/65 Watts			
TEMW 090	050	10	233	306	341	685	9	0.3	TEMW 090 050 10 101
		15	367	480	534	1060	11	0.5	TEMW 090 050 15 101
		20	512	670	745	1479	13	0.7	TEMW 090 050 20 101
060	10	10	280	367	409	821	10	0.4	TEMW 090 060 10 101
		15	441	576	641	1272	12	0.6	TEMW 090 060 15 101
		20	615	804	894	1774	14	0.8	TEMW 090 060 20 101
070	10	10	326	428	477	958	11	0.5	TEMW 090 070 10 101
		15	514	672	748	1484	13	0.7	TEMW 090 070 15 101
		20	717	938	1043	2070	15	0.9	TEMW 090 070 20 101
080	10	10	373	490	546	1095	12	0.5	TEMW 090 080 10 101
		15	588	768	855	1696	14	0.8	TEMW 090 080 15 101
		20	820	1072	1192	2366	16	1.1	TEMW 090 080 20 101
090	10	10	419	551	614	1232	13	0.6	TEMW 090 090 10 101
		15	661	864	961	1908	16	0.9	TEMW 090 090 15 101
		20	922	1205	1341	2661	18	1.2	TEMW 090 090 20 101
100	10	10	466	612	682	1369	14	0.7	TEMW 090 100 10 101
		15	735	960	1068	2120	17	1.0	TEMW 090 100 15 101
		20	1025	1339	1490	2957	19	1.3	TEMW 090 100 20 101
110	10	10	513	673	750	1506	15	0.7	TEMW 090 110 10 101
		15	808	1056	1175	2332	18	1.1	TEMW 090 110 15 101
		20	1127	1473	1639	3253	20	1.5	TEMW 090 110 20 101
120	10	10	559	734	819	1643	16	0.8	TEMW 090 120 10 101
		15	881	1152	1282	2544	19	1.2	TEMW 090 120 15 101
		20	1229	1607	1788	3548	22	1.6	TEMW 090 120 20 101
140	10	10	653	857	955	1917	19	0.9	TEMW 090 140 10 101
		15	1028	1344	1496	2968	23	1.4	TEMW 090 140 15 101
		20	1435	1875	2086	4140	26	1.8	TEMW 090 140 20 101
160	10	10	746	979	1091	2190	21	1.0	TEMW 090 160 10 101
		15	1175	1536	1709	3392	25	1.6	TEMW 090 160 15 101
		20	1639	2143	2384	4731	28	2.1	TEMW 090 160 20 101
180	10	10	839	1102	1228	2464	23	1.2	TEMW 090 180 10 101
		15	1322	1728	1923	3816	27	1.8	TEMW 090 180 15 101
		20	1844	2411	2682	5323	31	2.4	TEMW 090 180 20 101
200	10	10	932	1224	1364	2738	25	1.3	TEMW 090 200 10 101
		15	1469	1921	2137	4240	29	2.0	TEMW 090 200 15 101
		20	2049	2679	2980	5914	33	2.6	TEMW 090 200 20 101
220	10	10	1025	1346	1501	3012	27	1.4	TEMW 090 220 10 101
		15	1616	2113	2350	4664	32	2.2	TEMW 090 220 15 101
		20	2254	2946	3278	6505	36	2.9	TEMW 090 220 20 101
240	10	10	1119	1469	1637	3286	30	1.6	TEMW 090 240 10 101
		15	1763	2305	2564	5088	35	2.4	TEMW 090 240 15 101
		20	2459	3215	3576	7097	40	3.2	TEMW 090 240 20 101
260	10	10	1212	1591	1773	3559	32	1.7	TEMW 090 260 10 101
		15	1910	2497	2778	5512	38	2.5	TEMW 090 260 15 101
		20	2664	3482	3874	7688	42	3.4	TEMW 090 260 20 101
280	10	10	1305	1714	1910	3833	34	1.8	TEMW 090 280 10 101
		15	2057	2689	2991	5936	40	2.7	TEMW 090 280 15 101
		20	2869	3750	4172	8280	45	3.7	TEMW 090 280 20 101
300	10	10	1398	1836	2046	4107	36	2.0	TEMW 090 300 10 101
		15	2204	2881	3205	6360	42	2.9	TEMW 090 300 15 101
		20	3074	4018	4470	8871	47	4.0	TEMW 090 300 20 101

Émission EN442 à 20°C

TEMPO HAUTEUR 090 (TWIN)

TABLEAU TECHNIQUE

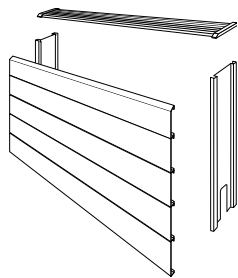


HAUTEUR H cm	LONGUEUR L cm	TYPE T	CHAUFFER Température ambiante 20°C				POIDS CONTENU EN EAU		CODE DE COMMANDE
			45/40 Watts	50/45 Watts	55/45 Watts	75/65 Watts	kg	L	
TEMW 090 050	11	11	279	373	419	879	10	0.7	TEMW 090 050 11 101
	16	16	398	536	604	1298	13	1.0	TEMW 090 050 16 101
	21	21	560	761	860	1885	14	1.3	TEMW 090 050 21 101
060	11	11	335	448	503	1055	11	0.8	TEMW 090 060 11 101
	16	16	477	644	725	1558	14	1.2	TEMW 090 060 16 101
	21	21	672	914	1032	2262	16	1.6	TEMW 090 060 21 101
070	11	11	391	523	587	1231	12	0.9	TEMW 090 070 11 101
	16	16	557	751	846	1817	15	1.4	TEMW 090 070 16 101
	21	21	784	1066	1204	2639	17	1.9	TEMW 090 070 21 101
080	11	11	447	597	670	1406	13	1.1	TEMW 090 080 11 101
	16	16	636	858	967	2077	16	1.6	TEMW 090 080 16 101
	21	21	896	1218	1376	3016	19	2.1	TEMW 090 080 21 101
090	11	11	503	672	754	1582	14	1.2	TEMW 090 090 11 101
	16	16	716	965	1087	2336	18	1.8	TEMW 090 090 16 101
	21	21	1008	1370	1548	3393	21	2.4	TEMW 090 090 21 101
100	11	11	559	747	838	1758	15	1.3	TEMW 090 100 11 101
	16	16	795	1073	1208	2596	19	2.0	TEMW 090 100 16 101
	21	21	1120	1523	1720	3770	22	2.7	TEMW 090 100 21 101
110	11	11	615	821	922	1934	17	1.5	TEMW 090 110 11 101
	16	16	875	1180	1329	2856	20	2.2	TEMW 090 110 16 101
	21	21	1233	1675	1892	4147	23	2.9	TEMW 090 110 21 101
120	11	11	671	896	1006	2110	18	1.6	TEMW 090 120 11 101
	16	16	954	1287	1450	3115	22	2.4	TEMW 090 120 16 101
	21	21	1345	1827	2064	4524	25	3.2	TEMW 090 120 21 101
140	11	11	782	1045	1173	2461	21	1.9	TEMW 090 140 11 101
	16	16	1113	1501	1691	3634	27	2.8	TEMW 090 140 16 101
	21	21	1569	2132	2408	5278	31	3.7	TEMW 090 140 21 101
160	11	11	894	1195	1341	2813	23	2.1	TEMW 090 160 11 101
	16	16	1273	1716	1933	4154	29	3.2	TEMW 090 160 16 101
	21	21	1793	2436	2752	6032	33	4.3	TEMW 090 160 21 101
180	11	11	1006	1344	1508	3164	26	2.4	TEMW 090 180 11 101
	16	16	1432	1931	2175	4673	31	3.6	TEMW 090 180 16 101
	21	21	2017	2741	3097	6786	36	4.8	TEMW 090 180 21 101
200	11	11	1118	1493	1676	3516	28	2.7	TEMW 090 200 11 101
	16	16	1591	2145	2416	5192	33	4.0	TEMW 090 200 16 101
	21	21	2241	3045	3441	7540	39	5.3	TEMW 090 200 21 101
220	11	11	1229	1643	1843	3868	30	2.9	TEMW 090 220 11 101
	16	16	1750	2360	2658	5711	36	4.4	TEMW 090 220 16 101
	21	21	2465	3350	3785	8294	42	5.9	TEMW 090 220 21 101
240	11	11	1341	1792	2011	4219	34	3.2	TEMW 090 240 11 101
	16	16	1909	2574	2899	6230	40	4.8	TEMW 090 240 16 101
	21	21	2689	3654	4129	9048	47	6.4	TEMW 090 240 21 101
260	11	11	1453	1941	2178	4571	36	3.5	TEMW 090 260 11 101
	16	16	2068	2789	3141	6750	43	5.1	TEMW 090 260 16 101
	21	21	2913	3959	4473	9802	50	6.9	TEMW 090 260 21 101
280	11	11	1564	2090	2346	4922	38	3.7	TEMW 090 280 11 101
	16	16	2227	3003	3383	7269	45	5.5	TEMW 090 280 16 101
	21	21	3137	4263	4817	10556	53	7.4	TEMW 090 280 21 101
300	11	11	1676	2240	2513	5274	40	4.0	TEMW 090 300 11 101
	16	16	2386	3218	3624	7788	48	5.9	TEMW 090 300 16 101
	21	21	3361	4568	5161	11310	56	8.0	TEMW 090 300 21 101

Émission EN442 à 20°C

TEMPO

HABILLAGE



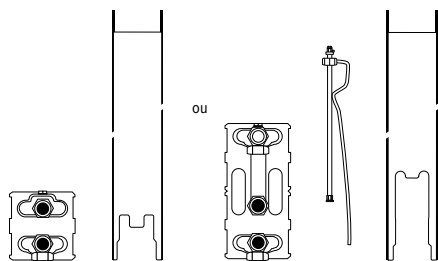
LIVRAISON STANDARD:

- grille
- Panneaux frontaux et panneau supérieur
- 2 côtés (1 ouvert et 1 fermée)
- couleur 101

CODE DE COMMANDE

CTEW 020 050 10 101
 Type
 Longueur
 Hauteur

KIT DE CHAUFFAGE



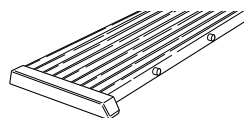
LIVRAISON STANDARD:

- échangeur de chaleur
- supports muraux
- Purgeur d'air perpendiculaire (pour les types 10, 15 et 20) ou purgeur allongé (pour les types 11, 16 et 21)
- kit de fixation
- bouchon purgeur 1/2"

CODE DE COMMANDE

HTEW 020 050 10
 Type
 Longueur
 Hauteur

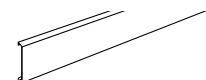
GRILLE



CODE DE COMMANDE

5603 000 050 10 101
 Type
 Longueur

PANNEAU FRONTAL SÉPARÉ (Hauteur 10 cm, identique pour tous les revêtements)



CODE DE COMMANDE

5504 000 050 00 101
 Longueur

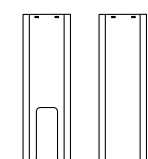
PANNEAU SUPÉRIEUR SÉPARÉ (Hauteur 10 cm, identique pour tous les revêtements)



CODE DE COMMANDE

5505 000 050 00 101
 Longueur

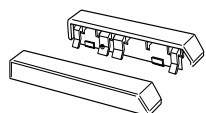
CÔTÉS (fermé / ouvert par paires)



CODE DE COMMANDE

5707 020 000 10 101
 Type
 Hauteur

PIÈCE D'ANGLE EN PLASTIQUE (GAUCHE / DROITE PAR PAIRES)



CODE DE COMMANDE

5604 000 000 10
 Type

TEMPO

PIÈCES DÉTACHÉES

CONSOLES (par pièce)



- nombre de supports pour échangeur de chaleur
- 050 à 120 cm de long : 2 pièces
 - 140 à 220 cm de long : 3 pièces
 - 240 à 300 cm de long : 4 pièces

CODE DE COMMANDE

5101 020 000 10
 Type d'échangeur de chaleur
 Hauteur

ÉCHANGEUR DE CHALEUR



LIVRAISON STANDARD:

- échangeur de chaleur
- incl. purgeur d'air perpendiculaire et bouchon purgeur

CODE DE COMMANDE

5003 000 050 10
 Type d'échangeur de chaleur
 Longueur

Aperçu des types d'échangeurs de chaleur

	Tempo Type 10	Tempo Type 11	Tempo Type 15	Tempo Type 16	Tempo Type 20	Tempo Type 21
HAUTEUR 020	Type 10		Type 15		Type 20	
HAUTEUR 030 HAUTEUR 040 HAUTEUR 050 HAUTEUR 060 HAUTEUR 070 HAUTEUR 090	Type 10	Type 11	Type 15	Type 16	Type 20	Type 21

PURGEUR RALLONGÉ 1/8"



Type	H20			H30			H40			H50			H60			H70			H90					
	10	15	20	10	15	20	10	15	20	10	15	20	10	15	20	10	15	20	10	15	20			
CODE DE COMMANDE																								
50900 114 078	✓	✓		-	✓	-	✓	-	✓	-	-	-	-	-	-	-	-	-	-	-	-	-	-	-
50900 114 178	-	-	-	✓	-	✓	-	✓	-	✓	-	✓	-	-	-	-	-	-	-	-	-	-	-	-
50900 114 278	-	-	-	-	-	-	-	✓	-	✓	-	✓	-	✓	-	✓	-	✓	-	-	-	-	-	-
50900 114 378	-	-	-	-	-	-	-	-	-	✓	-	✓	✓	✓	✓	✓	✓	✓	-	✓	-	✓	-	-
50900 114 528	-	-	-	-	-	-	-	-	-	-	-	-	-	-	-	✓	-	✓	-	✓	-	✓	-	✓
50900 114 728	-	-	-	-	-	-	-	-	-	-	-	-	-	-	-	-	-	-	✓	-	-	✓	-	✓

Les puissances données à ΔT 50 sont des valeurs exactes calculées selon EN442. Pour tous les autres ΔT , ce tableau donne une valeur calculée en utilisant un facteur de correction moyen valable pour toutes les dimensions.

Sur www.jaga.com/selection-tools/, vous pouvez télécharger des outils de calcul avec les rendements exacts. Les outils de calcul en ligne sont toujours actualisés avec les données les plus récentes. Des différences mineures de rendement entre les tableaux déjà imprimés et les différents outils de calcul en ligne sont donc tout à fait normales et s'inscrivent dans les marges de tolérance fixées par la norme.

FACTEURS DE CORRECTION MOYENS POUR LES PRODUITS STATIQUES SELON EN442 - 75/65/20°C

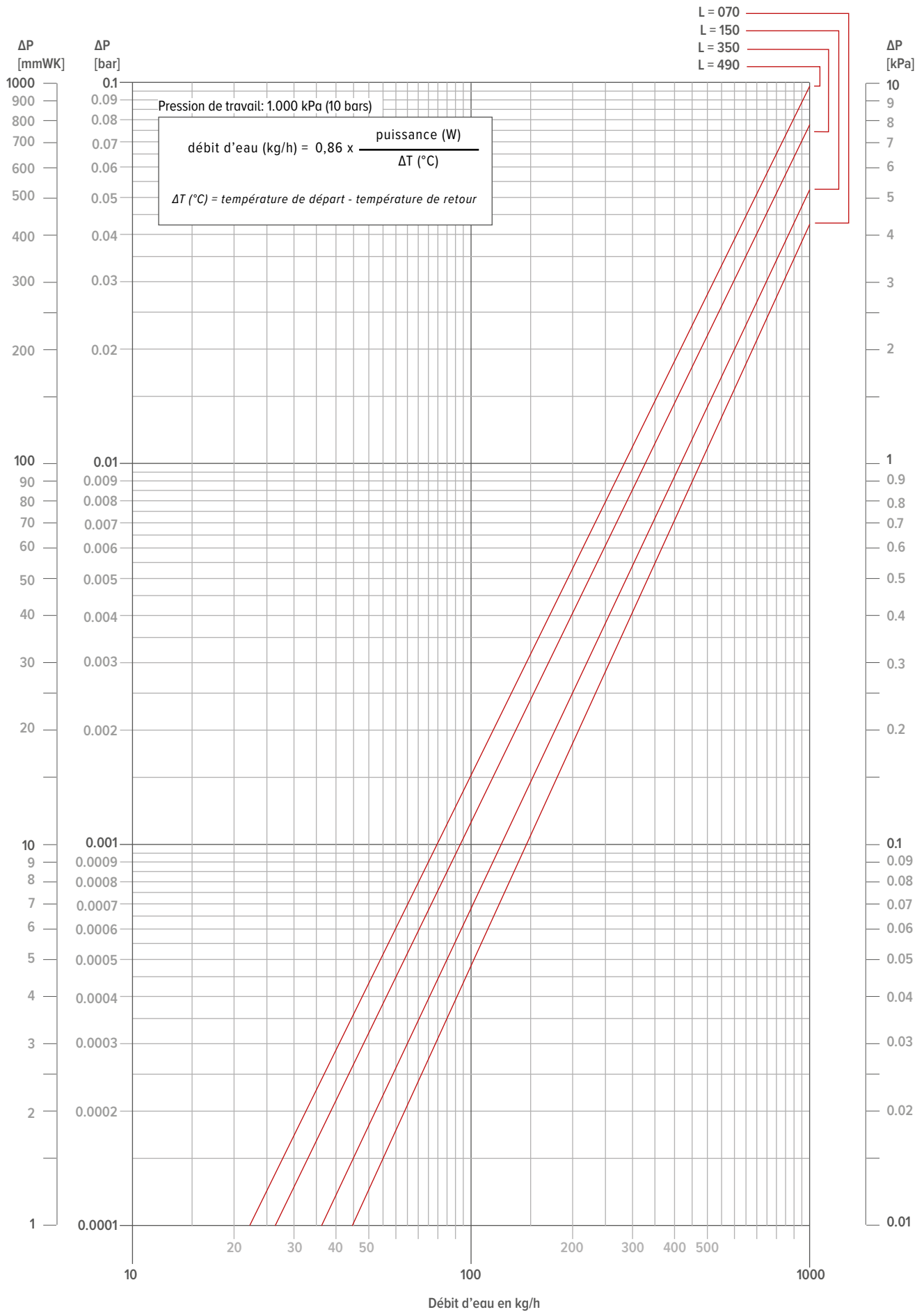
température ambiante: 20°C Valeur N moyenne : 1.36

TA	TR	65	60	55	50	45	40	35	30	25
75		1.00	0.93	0.85	0.77	0.69	0.61	0.52	0.42	0.31
70		0.94	0.87	0.79	0.72	0.64	0.56	0.48	0.39	0.28
65			0.80	0.74	0.67	0.60	0.52	0.44	0.35	0.25
60				0.68	0.61	0.55	0.48	0.40	0.32	0.23
55					0.56	0.50	0.43	0.36	0.29	0.20
50						0.44	0.38	0.32	0.25	0.18
45							0.34	0.28	0.22	0.15
40								0.24	0.19	0.13
35									0.15	0.10
30										0.07

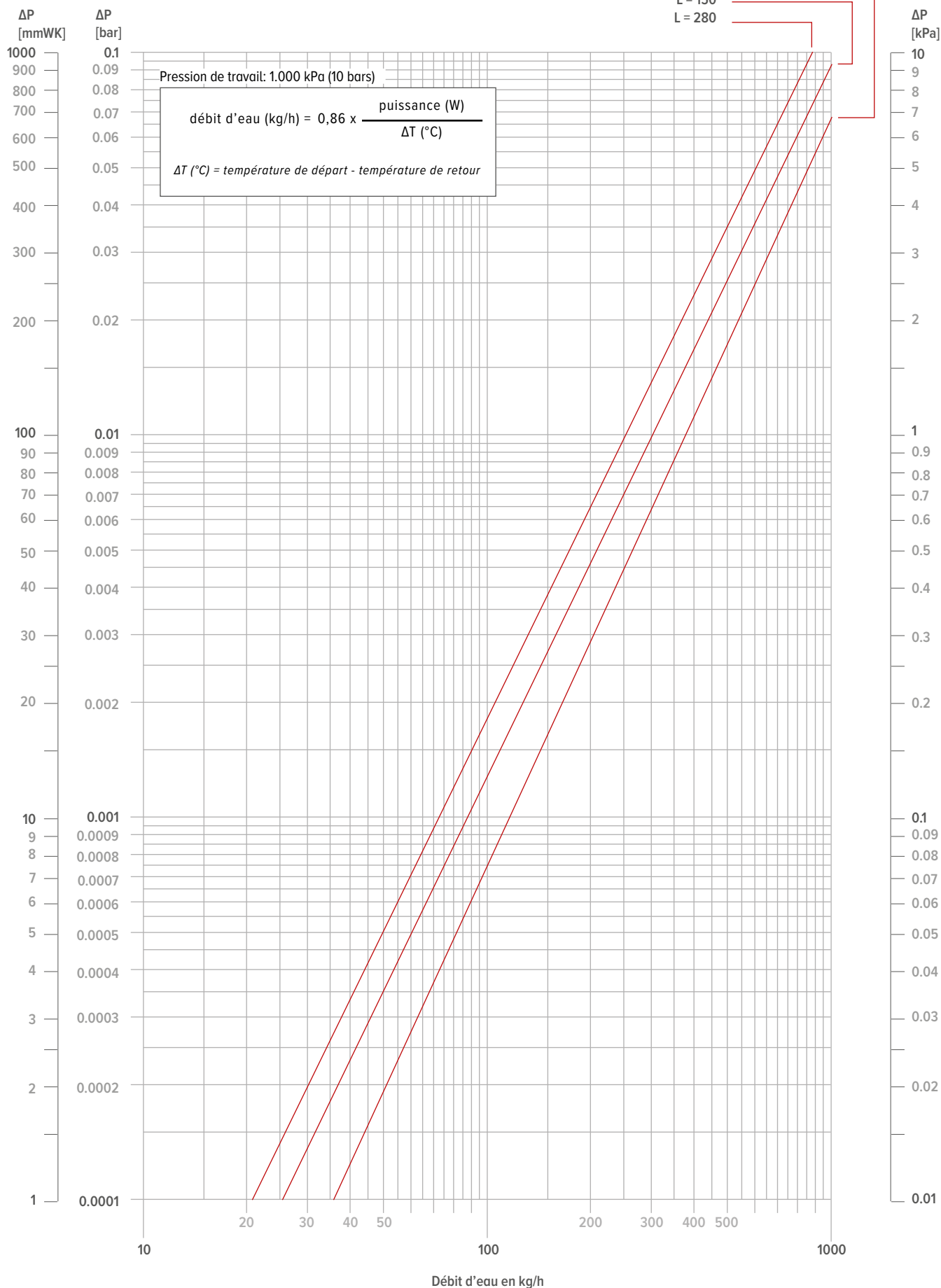
température ambiante: 24°C Valeur N moyenne : 1.36

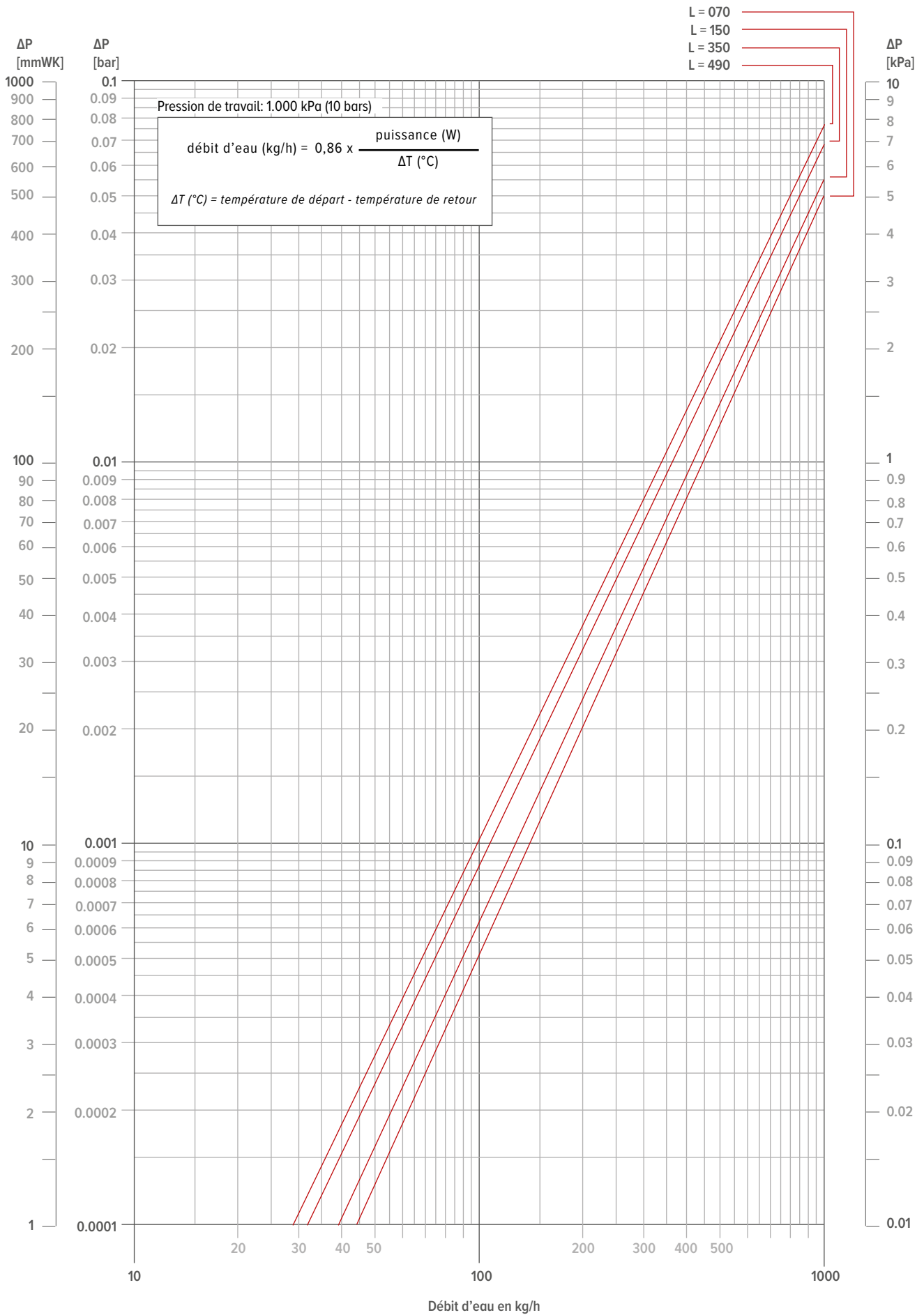
TA	TR	65	60	55	50	45	40	35	30	25
75		0.89	0.82	0.75	0.67	0.59	0.51	0.41	0.31	0.16
70		0.83	0.76	0.69	0.62	0.54	0.47	0.38	0.28	0.14
65			0.70	0.64	0.57	0.50	0.43	0.35	0.25	0.12
60				0.58	0.52	0.45	0.38	0.31	0.23	0.11
55					0.47	0.41	0.34	0.28	0.20	0.09
50						0.36	0.30	0.24	0.17	0.08
45							0.26	0.20	0.14	0.06
40								0.17	0.12	0.05
35									0.09	0.03
30										0.02

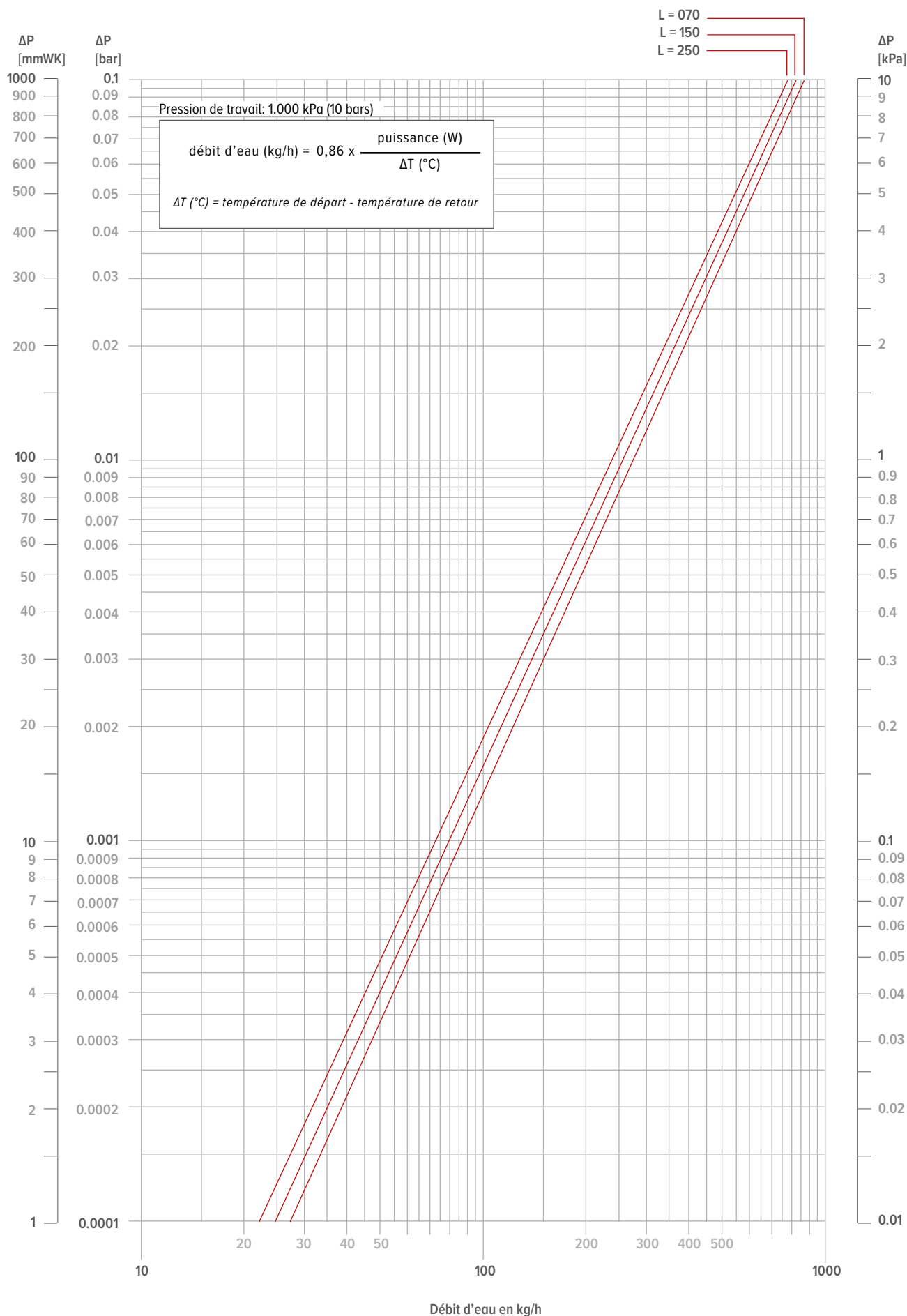
Facteurs de correction moyens pour Strada (sans DBH). Facteurs de correction exacts pour Strada ou Strada Hybrid : voir les outils de sélection

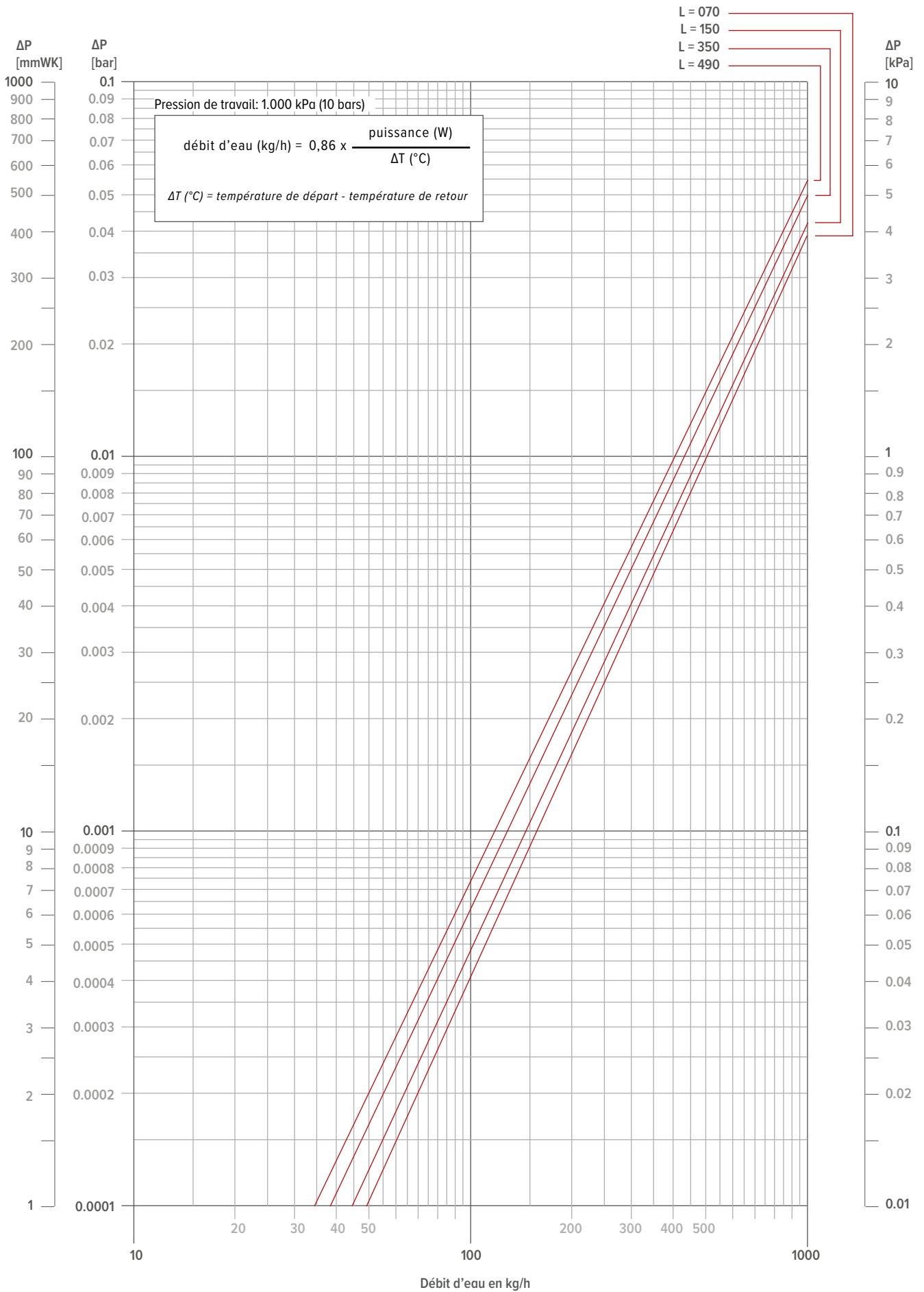


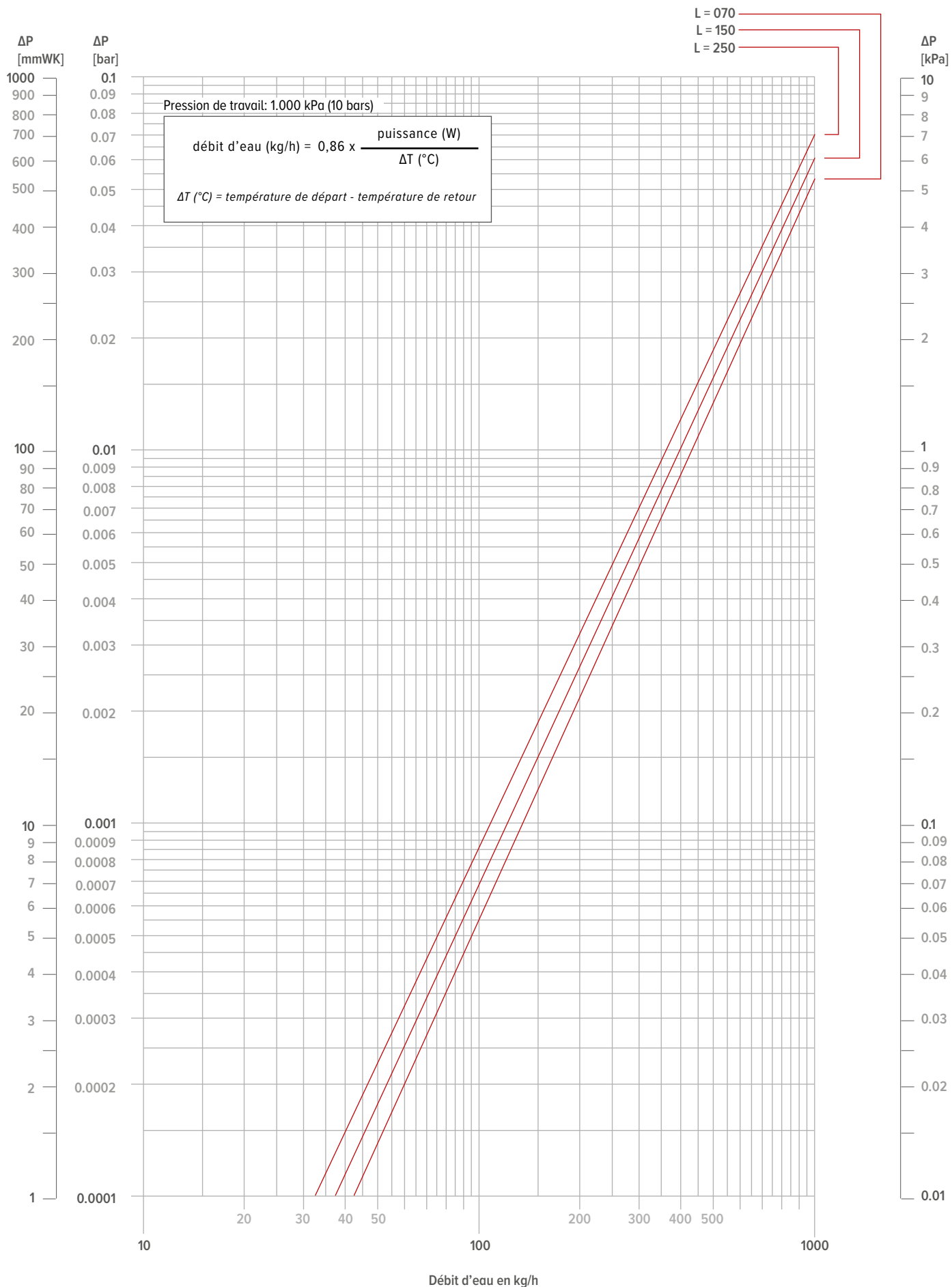
L = 070
 L = 150
 L = 280













jaga

CLIMATE
DESIGNERS

BELGIQUE JAGA SA

Besoin d'un conseil ? Prenez rendez-vous au Centre de Conseils Jaga !

Verbindingslaan 16
3590 Diepenbeek

+32 (0) 11 29 41 11

info@jaga.be
jaga.com