

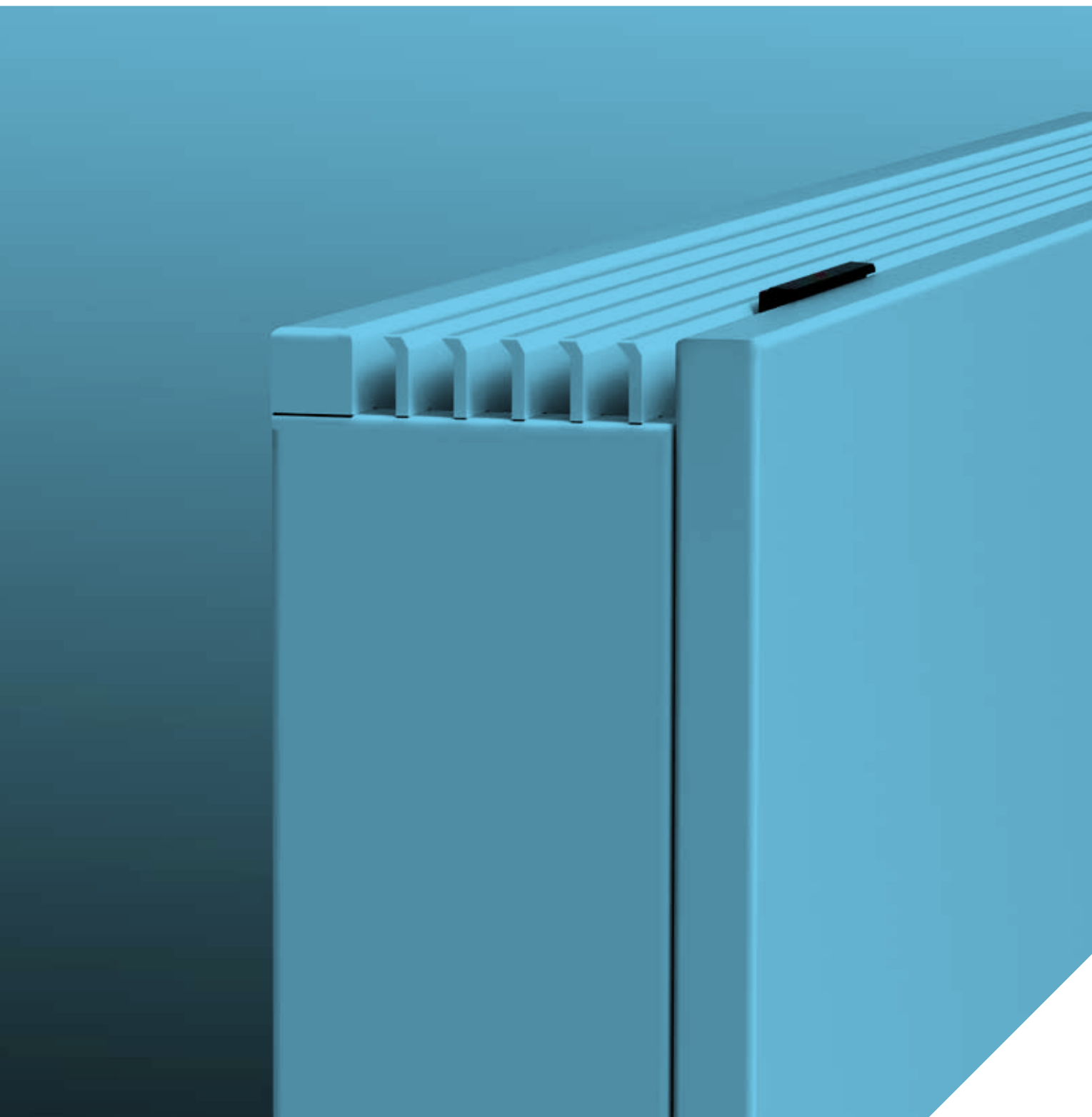
jaga

CLIMATE DESIGNERS

Chauffer 

Light cooling 

STRADA HYBRID € 2024.BELU



jaga

CLIMATE DESIGNERS

STRADA HYBRID

Le radiateur le plus compact pour le chauffage ou le chauffage + refroidissement

- **Chauffe de façon efficace et confortable avec la température d'eau la plus basse**
- **Refroidissement sans condensation peu énergivore en combinaison avec chaque pompe à chaleur.**
- **Améliore le rendement saisonnier de chaque pompe à chaleur**
- **Permet aux chaudières à condensation de fonctionner à leur température la plus basse et à leur rendement maximal**

Convient également au Jaga Light cooling

Des concepteurs du premier radiateur dynamique à basse température.



Strada Hybrid T16
H50 x L120
55/45/20: 2735 Watts
16/18/27: 740 Watts

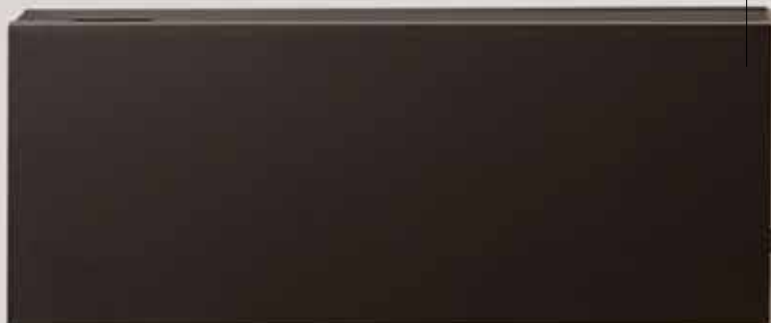




STRADA HYBRID



Strada Hybrid T11
H35 x L100
Ⓜ 55/45/20: 1600 Watts
Couleur noir graphite RAL 7021
avec tête thermostatique Jaga AB.



CHAUFFAGE OU CHAUFFAGE + LIGHT COOLING : LE RADIATEUR À POMPE À CHALEUR IDÉAL

EMISSION IMPORTANTE À TOUTES LES TEMPÉRATURES D'EAU, CHAUDES ET FROIDES

Les nouvelles installations écologiques ont besoin d'un meilleur système d'émission. Il doit fournir une chaleur agréable à faible température d'eau et une fraîcheur suffisante en cas de refroidissement sans condensation. Les radiateurs Jaga Hybrid comprennent le tout nouveau système DBH. DB signifie Dynamic Boost afin d'augmenter sensiblement la capacité du radiateur. Le H de Hybrid réfère à un double fonctionnement : chauffage et Jaga Light cooling®.

- Avec Strada Hybrid, vous disposez d'une solution climatique totale à la maison dans laquelle chaque fonction est contrôlée de façon optimale afin de vous garantir le confort le plus élevé pour une consommation d'énergie minimale.
- standard, adapté au refroidissement économique sans condensation en combinaison avec tout type de pompe à chaleur.

SYSTÈME DE DIFFUSION TRÈS RÉACTIF CRUCIAL POUR LE CHAUFFAGE ET LE RAFAÎCHISSEMENT

Chauffage

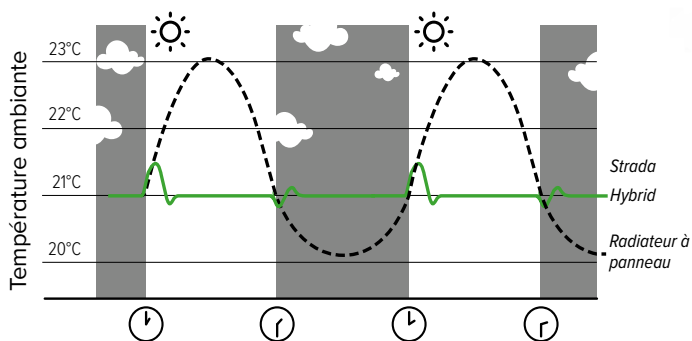
Le four ou le lave-vaisselle est branché ? Le soleil pénètre dans la pièce ? Votre habitation est une donnée dynamique avec des conditions de température et des exigences de confort qui fluctuent sans cesse. Un radiateur très réactif comme le Strada Hybrid anticipe là-dessus et règle précisément la température en toutes circonstances.

Jaga light cooling

Cette capacité de réaction est également cruciale pour le refroidissement sans condensation. Afin d'éviter les problèmes d'humidité, une surveillance centrale de la condensation doit être prévue. Cela ne peut fonctionner efficacement qu'avec un système d'émission qui réagit très vite, qui adapte immédiatement la fonction de refroidissement en cas de hausse soudaine de l'humidité.

La capacité de réaction est plus déterminante que jamais pour votre consommation d'énergie et votre confort.

COMPARAISON TEMPS DE RÉACTION EN CAS DE CHANGEMENT DE TEMPÉRATURE



INTELLIGENCE MULTIFONCTIONNELLE

Mode auto-change-over (standard)

Pour passer du chauffage au rafraîchissement et inversement, vous n'avez absolument rien à faire. Grâce à ses capteurs précis de la température ambiante et d'eau, le radiateur Hybrid opère de façon totalement automatique. Pour atteindre la température souhaitée, vous pouvez régler 3 vitesses de ventilateur différentes, en fonction de la pièce dans laquelle le radiateur se trouve : 26 dB(A) max. pour la position 'chambre à coucher', position 'confort' jusqu'à 30 dB(A) ou position maximale pour un chauffage ou un refroidissement rapide.

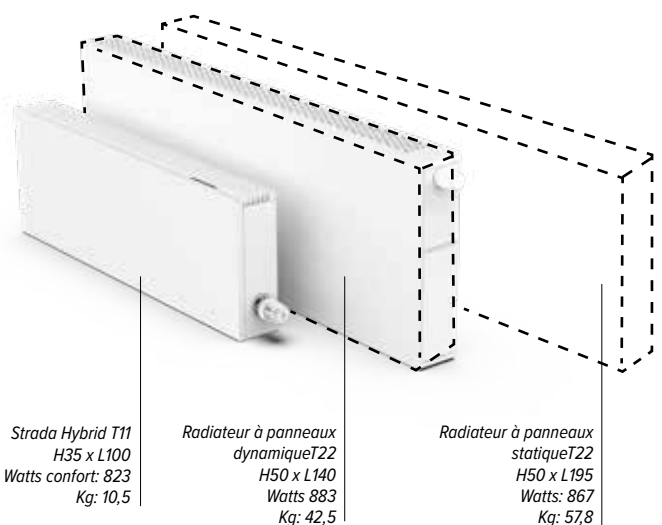
Avec fonction breeze

Le système DBH dans le radiateur Hybrid peut aussi être activé s'il n'y a pas d'eau froide, donc sans pompe à chaleur. Le seul flux d'air des ventilateurs permet de réduire la sensation de chaleur à proximité du radiateur.

IDÉAL EN CAS DE RÉNOVATIONS VISANT À UTILISER UNE TEMPÉRATURE D'EAU PLUS BASSE PAS BESOIN DE RADIATEURS PLUS GRANDS

Plus la température d'eau est basse, moins le radiateur peut émettre de chaleur. De très grands radiateurs sont dès lors nécessaires. Mais pas avec Strada Hybrid. Le système DHB assure une puissance complémentaire suffisante et permet désormais de passer à une température d'eau très basse avec les mêmes dimensions de radiateur. C'est pourquoi le Strada Hybrid est le meilleur radiateur pour pompes à chaleur.

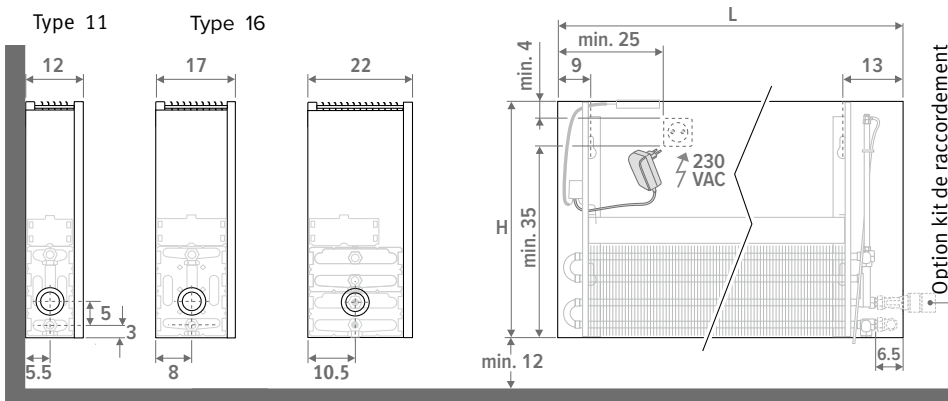
COMPARAISON 850 WATTS À UN RÉGIME DE 45/35/20 °C



Conseil: pour des infos complémentaires sur le système Hybrid, voir www.jaga.com/technologie/Chauffer/dbh.html

DONNÉES TECHNIQUES

DIMENSIONS (en cm)



LIVRAISON

Radiateur facile à installer par une seule personne. Livré dans un emballage en carton pratique qui est aussi utilisable en tant que protection de chantier de l'habillage.

Livraison standard:

- échangeur de chaleur Low-H₂O avec consoles murales et kit de fixation, purgeur 1/8" et bouchon de vidange 1/2"
- habillage pour raccordement en bas à gauche ou à droite
- plaque de recouvrement en look acier inoxydable pour le côté latéral de raccordement non utilisé
- unité DBH facile à placer avec commande, contrôle et alimentation 24 VDC
- instructions de montage claires
Le radiateur n'est pas doté d'une surveillance de la condensation. Celle-ci doit être intégrée dans l'installation.



COULEURS

Peinture écologique avec revêtement en poudre anti-rayure et haute résistance UV.

Couleurs standards:

Couleur 133: blanc circulation RAL 9016

Laque soft touch, aspect satin, finement structurée

Couleur 001: gris métallisé sablé

Laque métallique, fine texture

Couleur 145: off-black RAL 7021 Soft touch: vernis mat finement structuré, degré de brillance < 10%

Autres couleurs:

voir carte de couleurs sur www.jaga.com

RACCORDEMENT ÉLECTRIQUE

Pour le système DBH, une prise doit être présente à l'intérieur ou à côté du radiateur. Une prise ou un câble d'alimentation 230 V ou 24 V peut être placé à l'intérieur du caisson à une hauteur de 50, 65 et 95 cm. A une hauteur de 35 cm, seul un câble d'alimentation peut être placé dans le caisson. Le raccordement à une prise en dehors du caisson est toujours possible. Ne pas connecter les raccords électriques et hydrauliques du même côté de l'échangeur de chaleur.

RACCORDEMENT HYDRAULIQUE

Chauffage

Alimentation/retour à gauche ou à droite sur la partie inférieure, vers le mur ou le sol. Raccord mural via la partie inférieure ou totalement invisible dans le caisson avec jeu de vannes 225/265.

Chauffage & refroidissement

Les mêmes raccordements et jeux de vannes peuvent être utilisés pour le chauffage ET le refroidissement ainsi que pour le chauffage simple. Pour le chauffage et le refroidissement, choisissez les jeux de vannes avec tête de thermostat Heimeier HC. Impossible de faire plus simple !

FONCTIONNEMENT DU SYSTÈME DBH

Strada Hybrid est équipé de série du contrôle DBH en mode Auto-Change-Over. La température ambiante souhaitée est réglée via un thermostat d'ambiance ou une tête de thermostat de radiateur. Le radiateur Strada Hybrid dispose de capteurs précis pour la température ambiante et la température de l'eau. DBH bascule automatiquement entre standby / heating / cooling en fonction des valeurs mesurées.

- convient au chauffage ou au chauffage ET refroidissement avec la tête de thermostat Heimeier HC ou la tête manuelle MA
- surveillance du niveau sonore, officiellement mesurée conformément à la norme ISO 3741: 2010
- avec fonction Breeze pour un effet de ventilateur
- les LED de couleur indiquent la fonction et la vitesse du ventilateur

⚠ Le système DBH ne contrôlera pas la pompe à chaleur ou la chaudière.

NIVEAU SONORE ET ÉMISSION DE CHALEUR SELON LES NOUVELLES NORMES EUROPÉENNES LES PLUS STRICTES

La puissance du Strada Hybrid, tant au niveau du chauffage que du refroidissement, a été mesurée selon les dernières normes Européennes, spécifiques pour les radiateurs avec ventilateurs intégrés. Jaga est ainsi un des premiers à se conformer à la nouvelle norme de référence **EN 16430**. La puissance sonore (L_w) du Strada Hybrid est mesurée suivant **ISO 3741:2010**. Comme d'habitude pour la pression sonore (L_p) une atténuation de bruit de 8 dB(A) est supposée pour le volume d'un local de 100 m³ et une atténuation de bruit de 0.5 secondes.

COMMENT SÉLECTIONNER LE STRADA HYBRID?

Strada Hybrid est sélectionné en **position confort, la position 2** en gras dans les tableaux d'émission. Ceci garantit un fonctionnement silencieux à 30 dB (A) maximum. La position 1 correspond à un réglage très silencieux pour la chambre à coucher avec un maximum de 26 dB (A). Le niveau 3 fournit une boost maximal et le très haut rendement sert surtout à chauffer et rafraîchir le plus rapidement possible une pièce. Dans cette position, le niveau sonore est compris entre 42 et 46 dB (A).

L'intensité d'un décibel?

dB(A)	Perception	Exemples
10	Inaperçu	respiration, une feuille qui tombe
20	audible	le vent qui fait frémir les feuilles des arbres
30	très calme	bibliothèque (30 à 40), chuchoter
40	calme	les sons dans un living, une classe silencieuse, murmurer, réfrigérateur
50	bruit limité	la climatisation, une conversation normale, un lave-vaisselle

EMISSIONS STRADA HYBRID

HAUTEUR 035

DIMENSIONS			POSITION	CHAUFFAGE Température ambiante 20°C				REFROIDIR Température ambiante 27°C	NIVEAU SONORE dB(A)	PUISSANCE ÉLECTRIQUE ABSORBÉE W	PRIX Couleurs standards €	PRIX Autres couleurs €	CODE DE COMMANDE
H cm	L cm	B cm		75/65 Watts	55/45 Watts	45/35 Watts	35/30 Watts	16/18 Watts					
035	060	11	1	1142	647	409	246	191	26.0	4.8	553	647	STRW.035 060 11 /133 /ACO
			2	1223	693	438	263	205	30.0	5.4			
			3	1447	819	518	311	242	40.0	6.8			
	16	1	1400	793	501	301	214	26.0	4.8	615	710	STRW.035 060 16 /133 /ACO	
		2	1503	851	538	323	230	30.0	5.5				
		3	1989	1126	712	428	305	41.1	7.2				
	080	11	1	1648	933	589	355	276	26.0	6.3	624	718	STRW.035 080 11 /133 /ACO
			2	1770	1002	633	381	296	30.0	6.8			
			3	2136	1210	764	460	358	41.8	9.1			
		16	1	2040	1156	730	439	312	26.0	6.0	708	802	STRW.035 080 16 /133 /ACO
			2	2188	1239	783	471	335	30.0	6.7			
			3	2936	1663	1050	632	450	42.4	9.0			
	100	11	1	2136	1210	764	460	358	26.0	7.8	747	886	STRW.035 100 11 /133 /ACO
			2	2301	1303	823	495	385	30.0	8.7			
			3	2825	1600	1011	608	473	43.0	12.2			
		16	1	2630	1490	941	566	403	26.0	7.0	870	1009	STRW.035 100 16 /133 /ACO
			2	2817	1595	1008	606	431	30.0	7.7			
			3	3883	2199	1389	836	595	44.1	10.7			
	120	11	1	2612	1479	935	562	437	26.0	8.9	820	959	STRW.035 120 11 /133 /ACO
			2	2822	1598	1010	607	473	30.0	9.9			
			3	3514	1990	1257	756	589	44.0	14.8			
		16	1	3242	1836	1160	698	496	26.0	8.7	946	1085	STRW.035 120 16 /133 /ACO
			2	3472	1966	1242	747	532	30.0	9.8			
			3	4830	2735	1728	1039	740	44.8	14.3			
140	11	1	3077	1743	1101	662	515	26.0	10.1	868	1007	STRW.035 140 11 /133 /ACO	
		2	3333	1887	1192	717	558	30.0	11.2				
		3	4203	2380	1504	904	704	44.8	17.5				
	16	1	3844	2177	1376	827	589	26.0	9.6	1032	1171	STRW.035 140 16 /133 /ACO	
		2	4117	2332	1473	886	630	30.0	10.5				
		3	5777	3272	2067	1243	885	45.4	14.4				
160	11	1	3533	2001	1264	760	592	26.0	11.0	1089	1228	STRW.035 160 11 /133 /ACO	
		2	3835	2172	1372	825	642	30.0	12.4				
		3	4892	2771	1750	1053	819	45.5	19.2				
	16	1	4418	2502	1581	951	676	26.0	11.5	1307	1446	STRW.035 160 16 /133 /ACO	
		2	4717	2671	1688	1015	722	30.0	12.8				
		3	6724	3808	2406	1447	1030	46.4	19.6				
200	11	1	4423	2505	1582	952	741	26.0	13.4	1241	1463	STRW.035 200 11 /133 /ACO	
		2	4821	2730	1725	1037	807	30.0	14.8				
		3	6270	3551	2243	1349	1050	46.5	24.0				
	16	1	5667	3210	2028	1220	868	26.0	13.2	1502	1724	STRW.035 200 16 /133 /ACO	
		2	5971	3382	2137	1285	914	30.0	14.7				
		3	8618	4881	3083	1855	1320	47.1	23.5				
240	11	1	5238	2967	1874	1127	877	26.0	14.8	1529	1751	STRW.035 240 11 /133 /ACO	
		2	5738	3250	2053	1235	961	30.0	16.6				
		3	7648	4331	2736	1646	1281	47.2	28.0				
	16	1	6916	3917	2475	1488	1059	26.0	16.4	1927	2149	STRW.035 240 16 /133 /ACO	
		2	7168	4060	2565	1543	1098	30.0	17.7				
		3	10512	5953	3761	2262	1610	48.1	29.7				
280	11	1	5977	3385	2138	1286	956	26.0	16.2	1690	1912	STRW.035 280 11 /133 /ACO	
		2	6599	3737	2361	1420	1056	30.0	18.6				
		3	8790	4978	3145	1892	1406	47.8	31.4				
	16	1	8166	4625	2922	1757	1250	26.0	19.3	2103	2325	STRW.035 280 16 /133 /ACO	
		2	8348	4728	2987	1797	1278	30.0	20.4				
		3	12406	7026	4439	2670	1900	48.9	34.5				

Emissions mesurées selon EN 16430

Couleur standard: 133 (Blanc circulation RAL 9016)
ou 001 (Gris sable)
Autres couleurs Voir carte de couleurs Jaga

EXPLICATION DES CAPACITÉS

CAPACITÉ THERMIQUE

Grâce à la combinaison parfaite entre le système DBH et le très puissant échangeur de chaleur Low-H₂O, la hauteur du radiateur n'a plus d'influence sur la capacité thermique. Avec le système DBH, la puissance maximale est déjà disponible à partir de la plus petite hauteur !

CAPACITÉ DE REFROIDISSEMENT

La capacité de refroidissement reste constante pour tous les types jusqu'à une hauteur de 50 cm. Au-dessus de 50 cm, la capacité de refroidissement des types 11, 16 et 21 baisse d'environ 5 % par 10 cm de hauteur supplémentaire.



Conseil: Pour toutes les autres dimensions, voir www.jaga.com/Produits/Horizontal/Strada/hybrid-ACO

EMISSIONS STRADA HYBRID

HAUTEUR 050

DIMENSIONS			POSITION	CHAUFFAGE Température ambiante 20°C				REFROIDIR Température ambiante 27°C	NIVEAU SONORE dB(A)	PUISSANCE ÉLECTRIQUE ABSORBÉE W	PRIX Couleurs standards €	PRIX Autres couleurs €	CODE DE COMMANDE
H cm	L cm	B cm		75/65 Watts	55/45 Watts	45/35 Watts	35/30 Watts	16/18 Watts					
050	060	11	1	1142	647	409	246	191	26.0	4.8	566	661	STRW.050 060 11 /133 /ACO
			2	1223	693	438	263	205	30.0	5.4			
			3	1447	819	518	311	242	40.0	6.8			
	16	1	1400	793	501	301	214	26.0	4.8	627	721	STRW.050 060 16 /133 /ACO	
		2	1503	851	538	323	230	30.0	5.5				
		3	1989	1126	712	428	305	41.1	7.2				
080	11	11	1	1648	933	589	355	276	26.0	6.3	636	730	STRW.050 080 11 /133 /ACO
			2	1770	1002	633	381	296	30.0	6.8			
			3	2136	1210	764	460	358	41.8	9.1			
	16	1	2040	1156	730	439	312	26.0	6.0	724	819	STRW.050 080 16 /133 /ACO	
		2	2188	1239	783	471	335	30.0	6.7				
		3	2936	1663	1050	632	450	42.4	9.0				
100	11	11	1	2136	1210	764	460	358	26.0	7.8	764	903	STRW.050 100 11 /133 /ACO
			2	2301	1303	823	495	385	30.0	8.7			
			3	2825	1600	1011	608	473	43.0	12.2			
	16	1	2630	1490	941	566	403	26.0	7.0	888	1027	STRW.050 100 16 /133 /ACO	
		2	2817	1595	1008	606	431	30.0	7.7				
		3	3883	2199	1389	836	595	44.1	10.7				
120	11	11	1	2612	1479	935	562	437	26.0	8.9	838	977	STRW.050 120 11 /133 /ACO
			2	2822	1598	1010	607	473	30.0	9.9			
			3	3514	1990	1257	756	589	44.0	14.8			
	16	1	3242	1836	1160	698	496	26.0	8.7	964	1103	STRW.050 120 16 /133 /ACO	
		2	3472	1966	1242	747	532	30.0	9.8				
		3	4830	2735	1728	1039	740	44.8	14.3				
140	11	11	1	3077	1743	1101	662	515	26.0	10.1	893	1032	STRW.050 140 11 /133 /ACO
			2	3333	1887	1192	717	558	30.0	11.2			
			3	4203	2380	1504	904	704	44.8	17.5			
	16	1	3844	2177	1376	827	589	26.0	9.6	1054	1193	STRW.050 140 16 /133 /ACO	
		2	4117	2332	1473	886	630	30.0	10.5				
		3	5777	3272	2067	1243	885	45.4	14.4				
160	11	11	1	3533	2001	1264	760	592	26.0	11.0	1115	1254	STRW.050 160 11 /133 /ACO
			2	3835	2172	1372	825	642	30.0	12.4			
			3	4892	2771	1750	1053	819	45.5	19.2			
	16	1	4418	2502	1581	951	676	26.0	11.5	1332	1471	STRW.050 160 16 /133 /ACO	
		2	4717	2671	1688	1015	722	30.0	12.8				
		3	6724	3808	2406	1447	1030	46.4	19.6				
200	11	11	1	4423	2505	1582	952	741	26.0	13.4	1270	1492	STRW.050 200 11 /133 /ACO
			2	4821	2730	1725	1037	807	30.0	14.8			
			3	6270	3551	2243	1349	1050	46.5	24.0			
	16	1	5667	3210	2028	1220	868	26.0	13.2	1536	1758	STRW.050 200 16 /133 /ACO	
		2	5971	3382	2137	1285	914	30.0	14.7				
		3	8618	4881	3083	1855	1320	47.1	23.5				
240	11	11	1	5238	2967	1874	1127	877	26.0	14.8	1566	1788	STRW.050 240 11 /133 /ACO
			2	5738	3250	2053	1235	961	30.0	16.6			
			3	7648	4331	2736	1646	1281	47.2	28.0			
	16	1	6916	3917	2475	1488	1059	26.0	16.4	1963	2185	STRW.050 240 16 /133 /ACO	
		2	7168	4060	2565	1543	1098	30.0	17.7				
		3	10512	5953	3761	2262	1610	48.1	29.7				
280	11	11	1	5977	3385	2138	1286	956	26.0	16.2	1731	1953	STRW.050 280 11 /133 /ACO
			2	6599	3737	2361	1420	1056	30.0	18.6			
			3	8790	4978	3145	1892	1406	47.8	31.4			
	16	1	8166	4625	2922	1757	1250	26.0	19.3	2145	2367	STRW.050 280 16 /133 /ACO	
		2	8348	4728	2987	1797	1278	30.0	20.4				
		3	12406	7026	4439	2670	1900	48.9	34.5				

EXPLICATION DES CAPACITÉS

CAPACITÉ THERMIQUE
Grâce à la combinaison parfaite entre le système DBH et le très puissant échangeur de chaleur Low-H₂O, la hauteur du radiateur n'a plus d'influence sur la capacité thermique. Avec le système DBH, la puissance maximale est déjà disponible à partir de la plus petite hauteur !

CAPACITÉ DE REFOUILLISSEMENT
La capacité de refroidissement reste constante pour tous les types jusqu'à une hauteur de 50 cm. Au-dessus de 50 cm, la capacité de refroidissement des types 11, 16 et 21 baisse d'environ 5 % par 10 cm de hauteur supplémentaire.

Emissions mesurées selon EN 16430

Couleur standard: 133 (Blanc circulation RAL 9016)
ou 001 (Gris sablé)
Autres couleurs Voir carte de couleurs Jaga



Conseil: Pour toutes les autres dimensions, voir www.jaga.com/Produits/Horizontal/Strada/hybrid-ACO

EMISSIONS STRADA HYBRID

HAUTEUR 065

DIMENSIONS			POSITION	CHAUFFAGE Température ambiante 20°C				REFROIDIR Température ambiante 27°C	NIVEAU SONORE	PUISSANCE ÉLECTRIQUE ABSORBÉE	PRIX Couleurs standards	PRIX Autres couleurs	CODE DE COMMANDE
H	L	B		75/65	55/45	45/35	35/30	16/18	dB(A)	W	€	€	
cm	cm	cm		Watts	Watts	Watts	Watts	Watts					
065	060	11	1	1142	647	409	246	177	26.0	4.8	580	674	STRW.065 060 11 /133 /ACO
			2	1223	693	438	263	189	30.0	5.4			
			3	1447	819	518	311	224	40.0	6.8			
	16	1	1400	793	501	301	198	26.0	4.8	646	741	STRW.065 060 16 /133 /ACO	
		2	1503	851	538	323	213	30.0	5.5				
		3	1989	1126	712	428	282	41.1	7.2				
	080	11	1	1648	933	589	355	255	26.0	6.3	655	749	STRW.065 080 11 /133 /ACO
			2	1770	1002	633	381	274	30.0	6.8			
			3	2136	1210	764	460	331	41.8	9.1			
		16	1	2040	1156	730	439	289	26.0	6.0	743	837	STRW.065 080 16 /133 /ACO
			2	2188	1239	783	471	310	30.0	6.7			
			3	2936	1663	1050	632	416	42.4	9.0			
	100	11	1	2136	1210	764	460	331	26.0	7.8	781	920	STRW.065 100 11 /133 /ACO
			2	2301	1303	823	495	357	30.0	8.7			
			3	2825	1600	1011	608	438	43.0	12.2			
		16	1	2630	1490	941	566	373	26.0	7.0	908	1047	STRW.065 100 16 /133 /ACO
			2	2817	1595	1008	606	399	30.0	7.7			
			3	3883	2199	1389	836	550	44.1	10.7			
	120	11	1	2612	1479	935	562	405	26.0	8.9	859	998	STRW.065 120 11 /133 /ACO
			2	2822	1598	1010	607	437	30.0	9.9			
			3	3514	1990	1257	756	544	44.0	14.8			
		16	1	3242	1836	1160	698	459	26.0	8.7	990	1129	STRW.065 120 16 /133 /ACO
			2	3472	1966	1242	747	492	30.0	9.8			
			3	4830	2735	1728	1039	684	44.8	14.3			
140	11	1	3077	1743	1101	662	477	26.0	10.1	915	1054	STRW.065 140 11 /133 /ACO	
		2	3333	1887	1192	717	516	30.0	11.2				
		3	4203	2380	1504	904	651	44.8	17.5				
	16	1	3844	2177	1376	827	544	26.0	9.6	1082	1221	STRW.065 140 16 /133 /ACO	
		2	4117	2332	1473	886	583	30.0	10.5				
		3	5777	3272	2067	1243	818	45.4	14.4				
160	11	1	3533	2001	1264	760	547	26.0	11.0	1144	1283	STRW.065 160 11 /133 /ACO	
		2	3835	2172	1372	825	594	30.0	12.4				
		3	4892	2771	1750	1053	758	45.5	19.2				
	16	1	4418	2502	1581	951	626	26.0	11.5	1363	1502	STRW.065 160 16 /133 /ACO	
		2	4717	2671	1688	1015	668	30.0	12.8				
		3	6724	3808	2406	1447	952	46.4	19.6				
200	11	1	4423	2505	1582	952	685	26.0	13.4	1304	1526	STRW.065 200 11 /133 /ACO	
		2	4821	2730	1725	1037	747	30.0	14.8				
		3	6270	3551	2243	1349	971	46.5	24.0				
	16	1	5667	3210	2028	1220	803	26.0	13.2	1572	1794	STRW.065 200 16 /133 /ACO	
		2	5971	3382	2137	1285	846	30.0	14.7				
		3	8618	4881	3083	1855	1221	47.1	23.5				
240	11	1	5238	2967	1874	1127	812	26.0	14.8	1607	1829	STRW.065 240 11 /133 /ACO	
		2	5738	3250	2053	1235	889	30.0	16.6				
		3	7648	4331	2736	1646	1185	47.2	28.0				
	16	1	6916	3917	2475	1488	980	26.0	16.4	2005	2228	STRW.065 240 16 /133 /ACO	
		2	7168	4060	2565	1543	1015	30.0	17.7				
		3	10512	5953	3761	2262	1489	48.1	29.7				
280	11	1	5977	3385	2138	1286	885	26.0	16.2	1773	1995	STRW.065 280 11 /133 /ACO	
		2	6599	3737	2361	1420	977	30.0	18.6				
		3	8790	4978	3145	1892	1301	47.8	31.4				
	16	1	8166	4625	2922	1757	1156	26.0	19.3	2191	2413	STRW.065 280 16 /133 /ACO	
		2	8348	4728	2987	1797	1182	30.0	20.4				
		3	12406	7026	4439	2670	1757	48.9	34.5				

Emissions mesurées selon EN 16430

Couleur standard: 133 (Blanc circulation RAL 9016)
ou 001 (Gris sable)
Autres couleurs Voir carte de couleurs Jaga

EXPLICATION DES CAPACITÉS

🔥 CAPACITÉ THERMIQUE

Grâce à la combinaison parfaite entre le système DBH et le très puissant échangeur de chaleur Low-H₂O, la hauteur du radiateur n'a plus d'influence sur la capacité thermique. Avec le système DBH, la puissance maximale est déjà disponible à partir de la plus petite hauteur !

❄️ CAPACITÉ DE REFROIDISSEMENT

La capacité de refroidissement reste constante pour tous les types jusqu'à une hauteur de 50 cm. Au-dessus de 50 cm, la capacité de refroidissement des types 11, 16 et 21 baisse d'environ 5 % par 10 cm de hauteur supplémentaire.



Conseil: Pour toutes les autres dimensions, voir www.jaga.com/Produits/Horizontal/Strada/hybrid-ACO

EMISSIONS STRADA HYBRID

HAUTEUR 095

DIMENSIONS			POSITION	CHAUFFAGE Température ambiante 20°C				REFROIDIR Température ambiante 27°C	NIVEAU SONORE dB(A)	PUISSANCE ÉLECTRIQUE ABSORBÉE W	PRIX Couleurs standards €	PRIX Autres couleurs €	CODE DE COMMANDE	
H cm	L cm	B cm		75/65 Watts	55/45 Watts	45/35 Watts	35/30 Watts	16/18 Watts						
095	060	11	1	1142	647	409	246	148	26.0	4.8	603	697	STRW.095 060 11 /133 /ACO	
			2	1223	693	438	263	159	30.0	5.4				
			3	1447	819	518	311	188	40.0	6.8				
	16	1	1400	793	501	301	166	26.0	4.8	669	764	STRW.095 060 16 /133 /ACO		
		2	1503	851	538	323	178	30.0	5.5					
		3	1989	1126	712	428	236	41.1	7.2					
	080	11	11	1	1648	933	589	355	214	26.0	6.3	682	776	STRW.095 080 11 /133 /ACO
				2	1770	1002	633	381	230	30.0	6.8			
				3	2136	1210	764	460	277	41.8	9.1			
16		1	2040	1156	730	439	242	26.0	6.0	771	865	STRW.095 080 16 /133 /ACO		
		2	2188	1239	783	471	260	30.0	6.7					
		3	2936	1663	1050	632	348	42.4	9.0					
100	11	11	1	2136	1210	764	460	277	26.0	7.8	814	953	STRW.095 100 11 /133 /ACO	
			2	2301	1303	823	495	299	30.0	8.7				
			3	2825	1600	1011	608	367	43.0	12.2				
	16	1	2630	1490	941	566	312	26.0	7.0	942	1081	STRW.095 100 16 /133 /ACO		
		2	2817	1595	1008	606	334	30.0	7.7					
		3	3883	2199	1389	836	461	44.1	10.7					
120	11	11	1	2612	1479	935	562	339	26.0	8.9	897	1036	STRW.095 120 11 /133 /ACO	
			2	2822	1598	1010	607	366	30.0	9.9				
			3	3514	1990	1257	756	456	44.0	14.8				
	16	1	3242	1836	1160	698	385	26.0	8.7	1029	1168	STRW.095 120 16 /133 /ACO		
		2	3472	1966	1242	747	412	30.0	9.8					
		3	4830	2735	1728	1039	573	44.8	14.3					
140	11	11	1	3077	1743	1101	662	399	26.0	10.1	962	1101	STRW.095 140 11 /133 /ACO	
			2	3333	1887	1192	717	433	30.0	11.2				
			3	4203	2380	1504	904	546	44.8	17.5				
	16	1	3844	2177	1376	827	456	26.0	9.6	1130	1269	STRW.095 140 16 /133 /ACO		
		2	4117	2332	1473	886	489	30.0	10.5					
		3	5777	3272	2067	1243	685	45.4	14.4					

Emissions mesurées selon EN 16430

Couleur standard: 133 (Blanc circulation RAL 9016)
ou 001 (Gris sablé)
Autres couleurs Voir carte de couleurs Jaga

EXPLICATION DES CAPACITÉS

CAPACITÉ THERMIQUE
Grâce à la combinaison parfaite entre le système DBH et le très puissant échangeur de chaleur Low-H₂O, la hauteur du radiateur n'a plus d'influence sur la capacité thermique. Avec le système DBH, la puissance maximale est déjà disponible à partir de la plus petite hauteur !

CAPACITÉ DE REFROIDISSEMENT
La capacité de refroidissement reste constante pour tous les types jusqu'à une hauteur de 50 cm. Au-dessus de 50 cm, la capacité de refroidissement des types 11, 16 et 21 baisse d'environ 5 % par 10 cm de hauteur supplémentaire.

Conseil: Pour toutes les autres dimensions, voir www.jaga.com/Produits/Horizontal/Strada/hybrid-ACO

jaga
CLIMATE
DESIGNERS

Jaga S.A.
Verbindingslaan 16
B-3590 Diepenbeek

Tél.: +32 (0)11 29 41 11
Fax: +32 (0)11 32 35 78
E-mail: info@jaga.com

Vu que le développement des produits constitue un processus continu,
toutes ces données sont mentionnées sous réserve de modifications éventuelles.
Prix en Euro, hors TVA. Prix valables dès le 1^{er} janvier 2024. Remplace tous les tarifs précédents.