

jaga
CLIMATE DESIGNERS



MINI SUR PIEDS



MINI SUR PIEDS

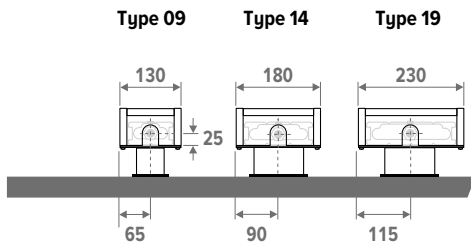
TABLE DES MATIÈRES	3	Pièces détachées	12
DONNÉES TECHNIQUES	5	Coefficients de correction	13
Dimensions	5	Pertes de charge	14
Livraison standard	5	Type 05	14
Couleurs	5	Type 06	15
Hauteur 008 raccordement hy-		Type 09 double face	16
dronique	6	Type 10	17
Standard arrivée à droite ou à gauche	6	Type 11	18
Hauteur 013 - 023 -028 raccorde-		Type 14 double face	19
ment hydronique	6	Type 15	20
Standard: commande en-dessous	6	Type 16	21
Avec commande à distance	6	Type 19 double face	22
Les raccords les plus utilisés	7	Type 20	23
Hauteur 008	7	Type 21	24
Hoogte 013- 023 - 028	7		
Tableau technique pieds fixes	8		
Hauteur 008	8		
Hauteur 013	8		
Hauteur 023	9		
Hauteur 028	9		
Tableau technique pieds réglables	10		
Hauteur 008	10		
Hauteur 013	10		
Hauteur 023	11		
Hauteur 028	11		



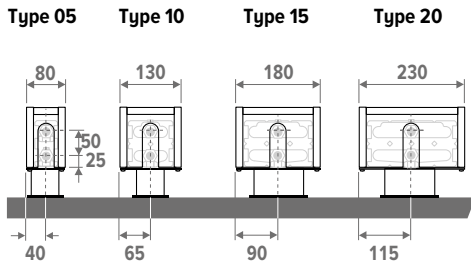
MINI SUR PIEDS

DIMENSIONS (en cm)

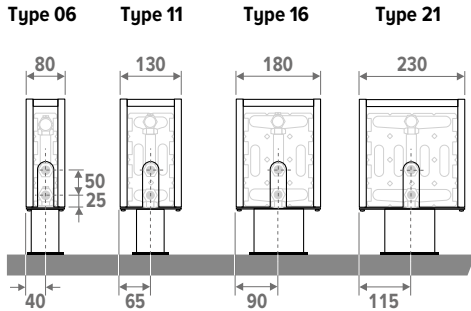
HAUTEUR 008



HAUTEUR 013

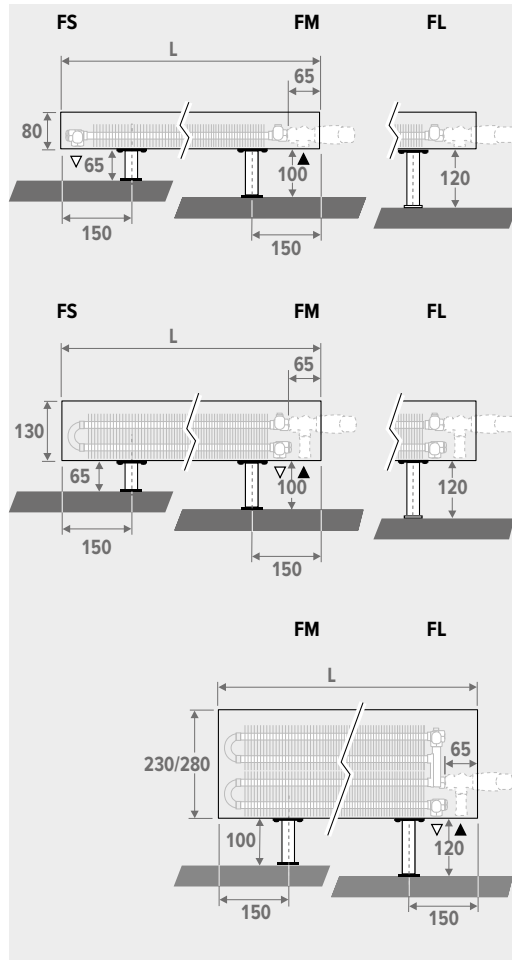


HAUTEUR 023/028



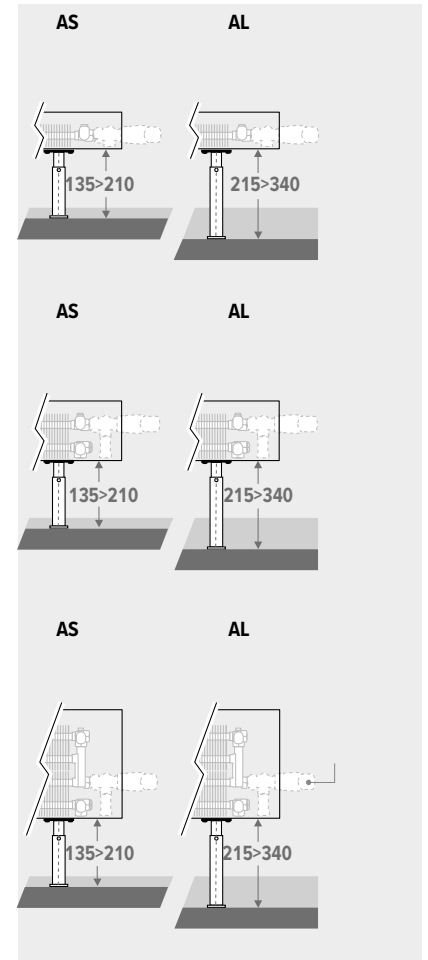
PIEDS FIXES

pour placement sur des sols finis



PIEDS RÉGLABLES

pour placement sur des sous-planchers rugueux



LIVRAISON STANDARD

- échangeur de chaleur Low-H₂O, purgeur 1/8" et bouchon de vidange 1/2"
- habillage d'un seul tenant pour raccordement à gauche ou à droite
- pieds dans la même couleur que le radiateur

COULEURS

Couleurs standards

- couleur blanc signalisation RAL 9016 (133), laque soft touch, aspect satin, finement structurée
- gris sablé (001), laque métallique fine structure
- off-black (145), laque satinée soft touch légèrement structurée

Autres couleurs

voir carte de couleurs Jaga.

Supplément de prix en fonction de la longueur de l'appareil :

- Longueur < 100 cm
- Longueur de 100 cm à 200 cm
- Longueur > 200 cm

CODE DE COMMANDE PIEDS FIXES

MINF 008 060 09 XXX XX

└ Pied: - FS: hauteur 65 mm (uniquement pour Mini H008 et H013)

- FM: hauteur 100 mm

- FL: hauteur 120 mm

└ Couleur

└ Type

└ Longueur

└ Hauteur

CODE DE COMMANDE PIEDS RÉGLABLES

MINF 008 060 09 XXX XX

└ Pied: - AS: hauteur 135 mm à 210 mm

- AL: hauteur 215 mm à 340 mm

└ Couleur

└ Type

└ Longueur

└ Hauteur

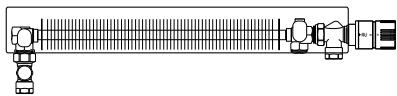
MINI SUR PIEDS HAUTEUR 008

RACCORDEMENT HYDRONIQUE

STANDARD: RACCORDEMENT EN OPPOSÉ, ARRIVÉE À DROITE OU À GAUCHE

A gauche ou à droite en dessous, vers le mur ou le sol. Raccordement mural via la partie inférieure de l'habillage. Le raccordement au mur à l'intérieur de l'habillage n'est pas possible en raison de la paroi arrière fermée. L'installateur peut faire pivoter l'échangeur de chaleur pour une connexion à droite ou à gauche.

Raccordement vers le sol: kit 222 ou 282



MINI SUR PIEDS HAUTEUR 013 - 023 - 028

RACCORDEMENT HYDRONIQUE

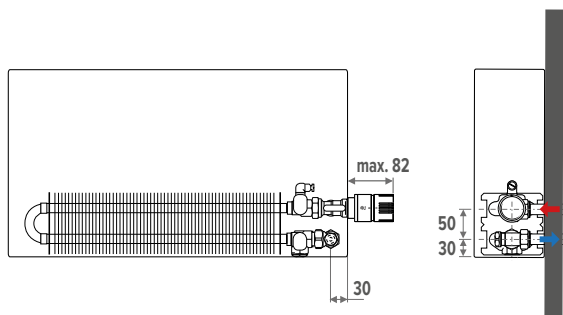
STANDARD: CONNEXION À GAUCHE OU À DROITE AVEC COMMANDE EN BAS

A gauche ou à droite en dessous, vers le mur ou le sol. Raccordement mural via la partie inférieure de l'habillage. Le raccordement au mur à l'intérieur de l'habillage n'est pas possible en raison de la paroi arrière fermée.

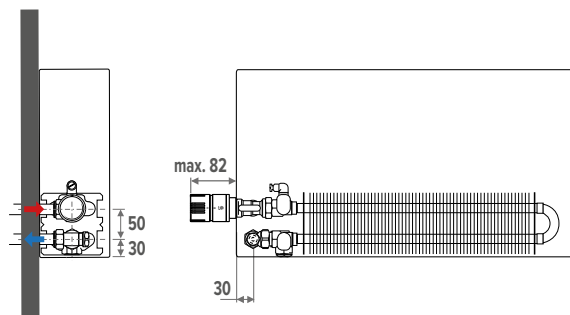
Jeux de raccords Eurocône possibles.: 101, 102, 103, 104, 181, 182, 183, 184, 222, 225, 226, 282, 285

Jeux de raccords M24 possibles.: 11, 12, 13, 14

Exemple de raccord à droite (standard)



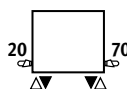
Exemple de raccord à gauche



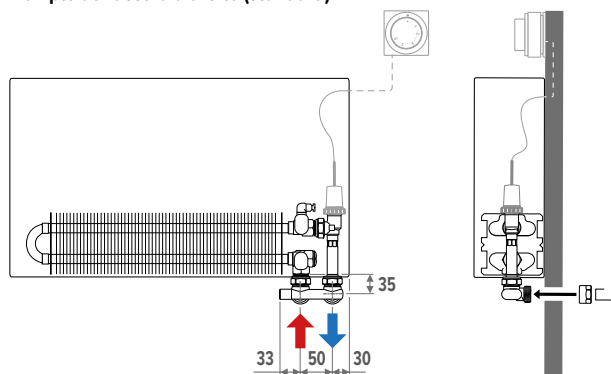
CONNEXION À GAUCHE OU À DROITE AVEC COMMANDE À DISTANCE

Ajoutez 00 (côtés fermés) au code du radiateur. EX. MINW.013 060 05 xxx 00

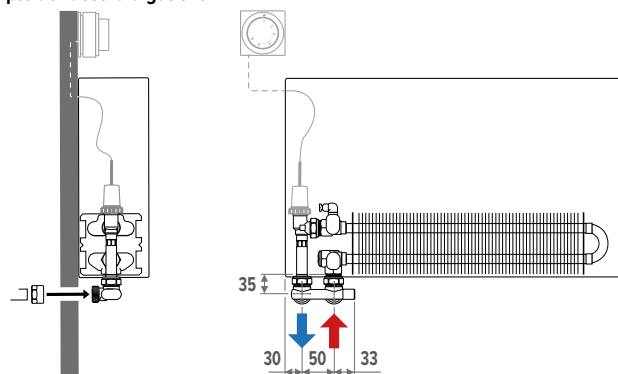
Jeux de raccords Eurocône possibles.: 111, 112, 113, 114



Exemple de raccord à droite (standard)



Exemple de raccord à gauche



MINI SUR PIEDS HAUTEUR 008

VERS LE SOL

Avec vanne Jaga



Avec vanne Gampper Vario DP Dynamique



kit **222** KVS: 0.8

BITUBE

COLO JF2 AC 4...	AC	
COLO JF2 AW 4...	AW	
COLO JF2 AS 4...	AS	
COLO JF2 AB 4...	AB	
COLO JF2 JH 4...	JH	

indiquer code raccords de serrage

kit **282** contrôle automatique de débit (20 - 340 l/h)

BITUBE

COLO GF2 AC 4...	AC	
COLO GF2 AW 4...	AW	
COLO GF2 AS 4...	AS	
COLO GF2 AB 4...	AB	
COLO GF2 JH 4...	JH	

indiquer code raccords de serrage

LES RACCORDEMENTS LES PLUS UTILISÉS

Raccords bicônes 3/4» Eurocone

TUBE MÉTALLIQUE DE PRÉCISION		SYNTHÉTIQUE OU MULTICOUCHE PER/ALU	
CODE	Tuyau Ø	CODE	Tuyau Ø
112	12/1	612	12/2
114	14/1	614	14/2
115	15/1	616	16/2
116	16/1	618	18/2
118	18/1	619	16/1.5
		620	20/2

Informations détaillées sur les vannes, voir la brochure « Kits de raccordement & vannes »

MINI SUR PIEDS HAUTEUR 013- 023 - 028 LES RACCORDEMENTS LES PLUS UTILISÉS

VERS LE SOL - DÉPART À L'INTÉRIEUR

Avec vanne Jaga Crossflow



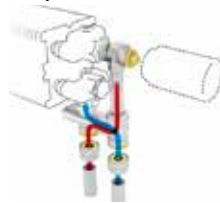
kit **102** KVS: 0.8

BITUBE

COLO HBCF AC 4...	AC	
COLO HBCF AW 4...	AW	
COLO HBCF AS 4...	AS	
COLO HBCF AB 4...	AB	
COLO HBCF JH 4...	JH	

indiquer code raccords de serrage

Avec vanne Gampper Vario DP Dynamique



kit **182** contrôle automatique de débit (20 - 340 l/h)

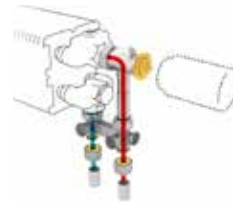
BITUBE

COLO GACF AC 4...	AC	
COLO GACF AW 4...	AW	
COLO GACF AS 4...	AS	
COLO GACF AB 4...	AB	
COLO GACF JH 4...	JH	

indiquer code raccords de serrage

VERS LE SOL - DÉPART À L'EXTÉRIEUR

Avec vanne H Jaga



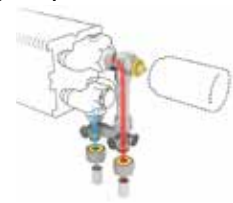
kit **104** KVS: 0.8

BITUBE / MONOTUBE

COLO HBSF AC 4...	AC	
COLO HBSF AW 4...	AW	
COLO HBSF AS 4...	AS	
COLO HBSF AB 4...	AB	
COLO HBSF JH 4...	JH	

indiquer code raccords de serrage

Avec vanne Gampper Vario DP Dynamique



kit **184** contrôle automatique de débit (20 - 340 l/h)

BITUBE

COLO GASF AC 4...	AC	
COLO GASF AW 4...	AW	
COLO GASF AS 4...	AS	
COLO GASF AB 4...	AB	
COLO GASF JH 4...	JH	

indiquer code raccords de serrage

MINI SUR PIEDS PIEDS FIXES

TABLEAU TECHNIQUE

HAUTEUR 008

HAUTEUR H cm	LONGUEUR L cm	TYPE T	CHAUFFER Temp. ambiante 20°C				CODE DE COMMANDE	
			35/30	45/40	50/45	55/45		75/65
			Watts	Watts	Watts	Watts		Watts
MINF 008 060	--	--	--	--	--	MINF 008 060 06 XXX XX		
09	35	82	109	123	255	MINF 008 060 09 XXX XX		
14	57	134	178	200	416	MINF 008 060 14 XXX XX		
19	79	184	245	275	572	MINF 008 060 19 XXX XX		
070	--	--	--	--	--	MINF 008 070 06 XXX XX		
09	41	96	128	143	298	MINF 008 070 09 XXX XX		
14	67	156	208	234	486	MINF 008 070 14 XXX XX		
19	92	215	286	321	667	MINF 008 070 19 XXX XX		
080	--	--	--	--	--	MINF 008 080 06 XXX XX		
09	47	109	146	163	340	MINF 008 080 09 XXX XX		
14	77	179	238	267	555	MINF 008 080 14 XXX XX		
19	105	245	327	366	762	MINF 008 080 19 XXX XX		
090	--	--	--	--	--	MINF 008 090 06 XXX XX		
09	53	123	164	184	383	MINF 008 090 09 XXX XX		
14	86	201	268	300	625	MINF 008 090 14 XXX XX		
19	118	276	368	412	858	MINF 008 090 19 XXX XX		
100	--	--	--	--	--	MINF 008 100 06 XXX XX		
09	59	137	182	204	425	MINF 008 100 09 XXX XX		
14	96	223	298	333	694	MINF 008 100 14 XXX XX		
19	132	307	409	458	953	MINF 008 100 19 XXX XX		
110	--	--	--	--	--	MINF 008 110 06 XXX XX		
09	65	151	201	225	468	MINF 008 110 09 XXX XX		
14	105	246	327	367	763	MINF 008 110 14 XXX XX		
19	145	337	449	504	1048	MINF 008 110 19 XXX XX		
120	--	--	--	--	--	MINF 008 120 06 XXX XX		
09	70	164	219	245	510	MINF 008 120 09 XXX XX		
14	115	268	357	400	833	MINF 008 120 14 XXX XX		
19	158	368	490	550	1144	MINF 008 120 19 XXX XX		
140	--	--	--	--	--	MINF 008 140 06 XXX XX		
09	82	192	255	286	595	MINF 008 140 09 XXX XX		
14	134	313	417	467	972	MINF 008 140 14 XXX XX		
19	184	429	572	641	1334	MINF 008 140 19 XXX XX		
160	--	--	--	--	--	MINF 008 160 06 XXX XX		
09	94	219	292	327	680	MINF 008 160 09 XXX XX		
14	153	357	476	533	1110	MINF 008 160 14 XXX XX		
19	211	491	654	733	1525	MINF 008 160 19 XXX XX		
180	--	--	--	--	--	MINF 008 180 06 XXX XX		
09	106	246	328	368	765	MINF 008 180 09 XXX XX		
14	172	402	535	600	1249	MINF 008 180 14 XXX XX		
19	237	552	735	824	1715	MINF 008 180 19 XXX XX		
200	--	--	--	--	--	MINF 008 200 06 XXX XX		
09	117	274	364	408	850	MINF 008 200 09 XXX XX		
14	192	447	595	667	1388	MINF 008 200 14 XXX XX		
19	263	614	817	916	1906	MINF 008 200 19 XXX XX		
220	--	--	--	--	--	MINF 008 220 06 XXX XX		
09	129	301	401	449	935	MINF 008 220 09 XXX XX		
14	211	492	655	734	1527	MINF 008 220 14 XXX XX		
19	289	675	899	1008	2097	MINF 008 220 19 XXX XX		
240	--	--	--	--	--	MINF 008 240 06 XXX XX		
09	141	328	437	490	1020	MINF 008 240 09 XXX XX		
14	230	536	714	801	1666	MINF 008 240 14 XXX XX		
19	316	736	981	1099	2287	MINF 008 240 19 XXX XX		
260	--	--	--	--	--	MINF 008 260 06 XXX XX		
09	153	356	474	531	1105	MINF 008 260 09 XXX XX		
14	249	581	773	867	1804	MINF 008 260 14 XXX XX		
19	342	798	1062	1191	2478	MINF 008 260 19 XXX XX		
280	--	--	--	--	--	MINF 008 280 06 XXX XX		
09	164	383	510	572	1190	MINF 008 280 09 XXX XX		
14	268	626	833	934	1943	MINF 008 280 14 XXX XX		
19	368	859	1144	1282	2668	MINF 008 280 19 XXX XX		
300	--	--	--	--	--	MINF 008 300 06 XXX XX		
09	176	410	547	613	1275	MINF 008 300 09 XXX XX		
14	287	670	893	1000	2082	MINF 008 300 14 XXX XX		
19	395	920	1226	1374	2859	MINF 008 300 19 XXX XX		

Saisissez le code pieds
remplir code de couleur

HAUTEUR 013

HAUTEUR H cm	LONGUEUR L cm	TYPE T	CHAUFFER Temp. ambiante 20°C				CODE DE COMMANDE	
			35/30	45/40	50/45	55/45		75/65
			Watts	Watts	Watts	Watts		Watts
MINF 013 060 05	27	64	85	95	197	MINF 013 060 05 XXX XX		
10	42	97	130	146	303	MINF 013 060 10 XXX XX		
15	70	164	218	244	508	MINF 013 060 15 XXX XX		
20	99	231	308	345	717	MINF 013 060 20 XXX XX		
070 05	32	74	99	111	230	MINF 013 070 05 XXX XX		
10	49	114	152	170	354	MINF 013 070 10 XXX XX		
15	82	191	255	285	593	MINF 013 070 15 XXX XX		
20	116	270	359	403	837	MINF 013 070 20 XXX XX		
080 05	37	85	113	127	263	MINF 013 080 05 XXX XX		
10	56	130	173	194	404	MINF 013 080 10 XXX XX		
15	94	219	291	326	678	MINF 013 080 15 XXX XX		
20	132	308	410	460	956	MINF 013 080 20 XXX XX		
090 05	41	96	127	143	296	MINF 013 090 05 XXX XX		
10	63	146	195	219	455	MINF 013 090 10 XXX XX		
15	105	246	327	367	762	MINF 013 090 15 XXX XX		
20	149	347	462	518	1076	MINF 013 090 20 XXX XX		
100 05	46	106	141	158	329	MINF 013 100 05 XXX XX		
10	70	162	216	243	505	MINF 013 100 10 XXX XX		
15	117	273	364	407	847	MINF 013 100 15 XXX XX		
20	165	385	513	575	1195	MINF 013 100 20 XXX XX		
110 05	50	117	156	174	362	MINF 013 110 05 XXX XX		
10	77	179	238	267	556	MINF 013 110 10 XXX XX		
15	129	301	400	448	932	MINF 013 110 15 XXX XX		
20	182	424	564	633	1315	MINF 013 110 20 XXX XX		
120 05	55	128	170	190	395	MINF 013 120 05 XXX XX		
10	84	195	260	291	606	MINF 013 120 10 XXX XX		
15	141	328	436	489	1016	MINF 013 120 15 XXX XX		
20	198	462	616	690	1434	MINF 013 120 20 XXX XX		
140 05	64	149	198	222	461	MINF 013 140 05 XXX XX		
10	97	227	303	340	707	MINF 013 140 10 XXX XX		
15	164	382	509	570	1186	MINF 013 140 15 XXX XX		
20	232	539	718	805	1673	MINF 013 140 20 XXX XX		
160 05	73	170	226	253	526	MINF 013 160 05 XXX XX		
10	111	260	346	388	808	MINF 013 160 10 XXX XX		
15	188	437	582	652	1355	MINF 013 160 15 XXX XX		
20	265	617	821	920	1912	MINF 013 160 20 XXX XX		
180 05	82	191	255	285	592	MINF 013 180 05 XXX XX		
10	125	292	389	437	909	MINF 013 180 10 XXX XX		
15	211	492	655	734	1525	MINF 013 180 15 XXX XX		
20	298	694	923	1035	2151	MINF 013 180 20 XXX XX		
200 05	91	213	283	317	658	MINF 013 200 05 XXX XX		
10	139	325	433	485	1010	MINF 013 200 10 XXX XX		
15	234	546	727	815	1694	MINF 013 200 15 XXX XX		
20	331	771	1026	1150	2390	MINF 013 200 20 XXX XX		
220 05	101	234	311	349	724	MINF 013 220 05 XXX XX		
10	153	357	476	534	1111	MINF 013 220 10 XXX XX		
15	258	601	800	896	1863	MINF 013 220 15 XXX XX		
20	364	848	1129	1265	2629	MINF 013 220 20 XXX XX		
240 05	110	255	340	381	790	MINF 013 240 05 XXX XX		
10	167	390	519	582	1212	MINF 013 240 10 XXX XX		
15	281	656	873	978	2033	MINF 013 240 15 XXX XX		
20	397	925	1231	1380	2868	MINF 013 240 20 XXX XX		
260 05	119	276	368	412	855	MINF 013 260 05 XXX XX		
10	181	422	563	631	1313	MINF 013 260 10 XXX XX		
15	305	710	945	1059	2202	MINF 013 260 15 XXX XX		
20	430	1002	1334	1495	3107	MINF 013 260 20 XXX XX		
280 05	128	298	396	444	921	MINF 013 280 05 XXX XX		
10	195	455	606	679	1414	MINF 013 280 10 XXX XX		
15	328	765	1018	1141	2372	MINF 013 280 15 XXX XX		
20	463	1079	1436	1609	3346	MINF 013 280 20 XXX XX		
300 05	137	319	424	475	987	MINF 013 300 05 XXX XX		
10	209	487	649	728	1515	MINF 013 300 10 XXX XX		
15	352	819	1091	1222	2541	MINF 013 300 15 XXX XX		
20	496	1156	1539	1724	3585	MINF 013 300 20 XXX XX		

Saisissez le code pieds
remplir code de couleur

MINI SUR PIEDS PIEDS FIXES

HAUTEUR 023

HAUTEUR H cm	LONGUEUR L cm	TYPE T	CHAUFFER Temp. ambiante 20°C				CODE DE COMMANDE	
			35/30	45/40	50/45	55/45		75/65
			Watts	Watts	Watts	Watts		Watts
MINF 023	060	06	45	105	139	156	323	MINF 023 060 06 XXX XX
		11	80	190	254	285	601	MINF 023 060 11 XXX XX
		16	103	246	330	370	785	MINF 023 060 16 XXX XX
		21	132	317	426	479	1021	MINF 023 060 21 XXX XX
070	06	06	53	122	162	182	377	MINF 023 070 06 XXX XX
		11	94	222	296	333	701	MINF 023 070 11 XXX XX
		16	120	287	385	432	916	MINF 023 070 16 XXX XX
		21	154	370	497	559	1191	MINF 023 070 21 XXX XX
080	06	06	60	140	186	208	431	MINF 023 080 06 XXX XX
		11	107	253	339	381	802	MINF 023 080 11 XXX XX
		16	137	327	439	494	1046	MINF 023 080 16 XXX XX
		21	176	423	568	639	1361	MINF 023 080 21 XXX XX
090	06	06	68	157	209	234	485	MINF 023 090 06 XXX XX
		11	121	285	381	428	902	MINF 023 090 11 XXX XX
		16	155	368	494	555	1177	MINF 023 090 16 XXX XX
		21	198	475	639	719	1531	MINF 023 090 21 XXX XX
100	06	06	75	174	232	260	539	MINF 023 100 06 XXX XX
		11	134	317	424	476	1002	MINF 023 100 11 XXX XX
		16	172	409	549	617	1308	MINF 023 100 16 XXX XX
		21	220	528	710	799	1701	MINF 023 100 21 XXX XX
110	06	06	83	192	255	286	593	MINF 023 110 06 XXX XX
		11	147	348	466	523	1102	MINF 023 110 11 XXX XX
		16	189	450	604	679	1439	MINF 023 110 16 XXX XX
		21	243	581	781	878	1871	MINF 023 110 21 XXX XX
120	06	06	90	209	279	312	647	MINF 023 120 06 XXX XX
		11	161	380	508	571	1202	MINF 023 120 11 XXX XX
		16	206	491	659	741	1570	MINF 023 120 16 XXX XX
		21	265	634	852	958	2041	MINF 023 120 21 XXX XX
140	06	06	105	244	325	364	755	MINF 023 140 06 XXX XX
		11	188	443	593	666	1403	MINF 023 140 11 XXX XX
		16	241	573	769	864	1831	MINF 023 140 16 XXX XX
		21	309	739	994	1118	2381	MINF 023 140 21 XXX XX
160	06	06	120	279	371	416	862	MINF 023 160 06 XXX XX
		11	214	507	678	761	1603	MINF 023 160 11 XXX XX
		16	275	655	879	988	2093	MINF 023 160 16 XXX XX
		21	353	845	1136	1278	2722	MINF 023 160 21 XXX XX
180	06	06	135	314	418	468	970	MINF 023 180 06 XXX XX
		11	241	570	763	857	1804	MINF 023 180 11 XXX XX
		16	309	737	988	1111	2354	MINF 023 180 16 XXX XX
		21	397	951	1278	1438	3062	MINF 023 180 21 XXX XX
200	06	06	150	349	464	520	1078	MINF 023 200 06 XXX XX
		11	268	633	847	952	2004	MINF 023 200 11 XXX XX
		16	344	819	1098	1234	2616	MINF 023 200 16 XXX XX
		21	441	1057	1420	1597	3402	MINF 023 200 21 XXX XX
220	06	06	165	384	511	572	1186	MINF 023 220 06 XXX XX
		11	295	697	932	1047	2204	MINF 023 220 11 XXX XX
		16	378	901	1208	1358	2878	MINF 023 220 16 XXX XX
		21	485	1162	1562	1757	3742	MINF 023 220 21 XXX XX
240	06	06	180	419	557	624	1294	MINF 023 240 06 XXX XX
		11	321	760	1017	1142	2405	MINF 023 240 11 XXX XX
		16	413	983	1318	1481	3139	MINF 023 240 16 XXX XX
		21	529	1268	1704	1916	4082	MINF 023 240 21 XXX XX
260	06	06	195	454	603	676	1401	MINF 023 260 06 XXX XX
		11	348	823	1102	1237	2605	MINF 023 260 11 XXX XX
		16	447	1065	1428	1605	3401	MINF 023 260 16 XXX XX
		21	573	1374	1846	2076	4423	MINF 023 260 21 XXX XX
280	06	06	210	489	650	728	1509	MINF 023 280 06 XXX XX
		11	375	887	1187	1332	2806	MINF 023 280 11 XXX XX
		16	481	1146	1538	1728	3662	MINF 023 280 16 XXX XX
		21	617	1479	1988	2236	4763	MINF 023 280 21 XXX XX
300	06	06	225	523	696	780	1617	MINF 023 300 06 XXX XX
		11	402	950	1271	1427	3006	MINF 023 300 11 XXX XX
		16	516	1228	1648	1852	3924	MINF 023 300 16 XXX XX
		21	661	1585	2130	2396	5103	MINF 023 300 21 XXX XX

Saisissez le code pieds
remplir code de couleur

TABLEAU TECHNIQUE

HAUTEUR 028

HAUTEUR H cm	LONGUEUR L cm	TYPE T	CHAUFFER Temp. ambiante 20°C				CODE DE COMMANDE	
			35/30	45/40	50/45	55/45		75/65
			Watts	Watts	Watts	Watts		Watts
MINF 028	060	06	48	111	148	166	342	MINF 028 060 06 XXX XX
		11	87	206	276	310	653	MINF 028 060 11 XXX XX
		16	113	269	361	405	860	MINF 028 060 16 XXX XX
		21	145	349	469	528	1127	MINF 028 060 21 XXX XX
070	06	06	56	130	173	193	399	MINF 028 070 06 XXX XX
		11	102	241	322	362	762	MINF 028 070 11 XXX XX
		16	131	313	421	473	1003	MINF 028 070 16 XXX XX
		21	170	407	548	616	1315	MINF 028 070 21 XXX XX
080	06	06	64	149	197	221	456	MINF 028 080 06 XXX XX
		11	116	275	368	414	871	MINF 028 080 11 XXX XX
		16	150	358	481	540	1146	MINF 028 080 16 XXX XX
		21	194	465	626	704	1503	MINF 028 080 21 XXX XX
090	06	06	72	167	222	248	513	MINF 028 090 06 XXX XX
		11	131	310	414	465	980	MINF 028 090 11 XXX XX
		16	169	403	541	608	1290	MINF 028 090 16 XXX XX
		21	218	523	704	792	1691	MINF 028 090 21 XXX XX
100	06	06	80	186	247	276	570	MINF 028 100 06 XXX XX
		11	146	344	461	517	1089	MINF 028 100 11 XXX XX
		16	188	448	601	676	1433	MINF 028 100 16 XXX XX
		21	242	582	782	880	1879	MINF 028 100 21 XXX XX
110	06	06	88	204	271	304	627	MINF 028 110 06 XXX XX
		11	160	379	507	569	1198	MINF 028 110 11 XXX XX
		16	207	493	661	743	1576	MINF 028 110 16 XXX XX
		21	266	640	861	968	2067	MINF 028 110 21 XXX XX
120	06	06	96	223	296	331	684	MINF 028 120 06 XXX XX
		11	175	413	553	621	1307	MINF 028 120 11 XXX XX
		16	225	538	721	811	1720	MINF 028 120 16 XXX XX
		21	291	698	939	1056	2255	MINF 028 120 21 XXX XX
140	06	06	112	260	345	386	798	MINF 028 140 06 XXX XX
		11	204	482	645	724	1525	MINF 028 140 11 XXX XX
		16	263	627	841	946	2006	MINF 028 140 16 XXX XX
		21	339	814	1095	1233	2631	MINF 028 140 21 XXX XX
160	06	06	129	297	395	442	912	MINF 028 160 06 XXX XX
		11	233	551	737	827	1742	MINF 028 160 11 XXX XX
		16	301	717	962	1081	2293	MINF 028 160 16 XXX XX
		21	387	931	1252	1408	3006	MINF 028 160 21 XXX XX
180	06	06	145	334	444	497	1026	MINF 028 180 06 XXX XX
		11	262	619	829	931	1960	MINF 028 180 11 XXX XX
		16	338	806	1082	1216	2579	MINF 028 180 16 XXX XX
		21	436	1047	1408	1584	3382	MINF 028 180 21 XXX XX
200	06	06	161	371	493	552	1140	MINF 028 200 06 XXX XX
		11	291	688	921	1034	2178	MINF 028 200 11 XXX XX
		16	376	896	1202	1351	2866	MINF 028 200 16 XXX XX
		21	484	1163	1565	1761	3758	MINF 028 200 21 XXX XX
220	06	06	177	409	542	607	1254	MINF 028 220 06 XXX XX
		11	320	757	1013	1138	2396	MINF 028 220 11 XXX XX
		16	413	985	1322	1486	3153	MINF 028 220 16 XXX XX
		21	533	1280	1721	1937	4134	MINF 028 220 21 XXX XX
240	06	06	193	446	592	662	1368	MINF 028 240 06 XXX XX
		11	349	826	1105	1241	2614	MINF 028 240 11 XXX XX
		16	451	1075	1442	1621	3439	MINF 028 240 16 XXX XX
		21	581	1396	1878	2113	4510	MINF 028 240 21 XXX XX
260	06	06	209	483	641	718	1482	MINF 028 260 06 XXX XX
		11	378	895	1197	1344	2831	MINF 028 260 11 XXX XX
		16	488	1165	1563	1756	3726	MINF 028 260 16 XXX XX
		21	630	1512	2034	2289	4885	MINF 028 260 21 XXX XX
280	06	06	225	520	690	773	1596	MINF 028 280 06 XXX XX
		11	408	964	1289	1448	3049	MINF 028 280 11 XXX XX
		16	526	1254	1683	1891	4012	MINF 028 280 16 XXX XX
		21	678	1629	2191	2465	5261	MINF 028 280 21 XXX XX
300	06	06	241	557	740	828	1710	MINF 028 300 06 XXX XX
		11	437	1033	1382	1551	3267	MINF 028 300 11 XXX XX
		16	564	1344	1803	2027	4299	MINF 028 300 16 XXX XX
		21	727	1745	2347	2641	5637	MINF 028 300 21 XXX XX

Saisissez le code pieds
remplir code de couleur

MINI SUR PIEDS PIEDS RÉGLABLES

TABLEAU TECHNIQUE

HAUTEUR 008

HAUTEUR H cm	LONGUEUR L cm	TYPE T	CHAUFFER Temp. ambiante 20°C				CODE DE COMMANDE	
			35/30	45/40	50/45	55/45		75/65
			Watts	Watts	Watts	Watts		Watts
MINF 008 060	---	---	---	---	---	MINF 008 060 06 XXX XX		
09	35	82	109	123	255	MINF 008 060 09 XXX XX		
14	57	134	178	200	416	MINF 008 060 14 XXX XX		
19	79	184	245	275	572	MINF 008 060 19 XXX XX		
070	---	---	---	---	---	MINF 008 070 06 XXX XX		
09	41	96	128	143	298	MINF 008 070 09 XXX XX		
14	67	156	208	234	486	MINF 008 070 14 XXX XX		
19	92	215	286	321	667	MINF 008 070 19 XXX XX		
080	---	---	---	---	---	MINF 008 080 06 XXX XX		
09	47	109	146	163	340	MINF 008 080 09 XXX XX		
14	77	179	238	267	555	MINF 008 080 14 XXX XX		
19	105	245	327	366	762	MINF 008 080 19 XXX XX		
090	---	---	---	---	---	MINF 008 090 06 XXX XX		
09	53	123	164	184	383	MINF 008 090 09 XXX XX		
14	86	201	268	300	625	MINF 008 090 14 XXX XX		
19	118	276	368	412	858	MINF 008 090 19 XXX XX		
100	---	---	---	---	---	MINF 008 100 06 XXX XX		
09	59	137	182	204	425	MINF 008 100 09 XXX XX		
14	96	223	298	333	694	MINF 008 100 14 XXX XX		
19	132	307	409	458	953	MINF 008 100 19 XXX XX		
110	---	---	---	---	---	MINF 008 110 06 XXX XX		
09	65	151	201	225	468	MINF 008 110 09 XXX XX		
14	105	246	327	367	763	MINF 008 110 14 XXX XX		
19	145	337	449	504	1048	MINF 008 110 19 XXX XX		
120	---	---	---	---	---	MINF 008 120 06 XXX XX		
09	70	164	219	245	510	MINF 008 120 09 XXX XX		
14	115	268	357	400	833	MINF 008 120 14 XXX XX		
19	158	368	490	550	1144	MINF 008 120 19 XXX XX		
140	---	---	---	---	---	MINF 008 140 06 XXX XX		
09	82	192	255	286	595	MINF 008 140 09 XXX XX		
14	134	313	417	467	972	MINF 008 140 14 XXX XX		
19	184	429	572	641	1334	MINF 008 140 19 XXX XX		
160	---	---	---	---	---	MINF 008 160 06 XXX XX		
09	94	219	292	327	680	MINF 008 160 09 XXX XX		
14	153	357	476	533	1110	MINF 008 160 14 XXX XX		
19	211	491	654	733	1525	MINF 008 160 19 XXX XX		
180	---	---	---	---	---	MINF 008 180 06 XXX XX		
09	106	246	328	368	765	MINF 008 180 09 XXX XX		
14	172	402	535	600	1249	MINF 008 180 14 XXX XX		
19	237	552	735	824	1715	MINF 008 180 19 XXX XX		
200	---	---	---	---	---	MINF 008 200 06 XXX XX		
09	117	274	364	408	850	MINF 008 200 09 XXX XX		
14	192	447	595	667	1388	MINF 008 200 14 XXX XX		
19	263	614	817	916	1906	MINF 008 200 19 XXX XX		
220	---	---	---	---	---	MINF 008 220 06 XXX XX		
09	129	301	401	449	935	MINF 008 220 09 XXX XX		
14	211	492	655	734	1527	MINF 008 220 14 XXX XX		
19	289	675	899	1008	2097	MINF 008 220 19 XXX XX		
240	---	---	---	---	---	MINF 008 240 06 XXX XX		
09	141	328	437	490	1020	MINF 008 240 09 XXX XX		
14	230	536	714	801	1666	MINF 008 240 14 XXX XX		
19	316	736	981	1099	2287	MINF 008 240 19 XXX XX		
260	---	---	---	---	---	MINF 008 260 06 XXX XX		
09	153	356	474	531	1105	MINF 008 260 09 XXX XX		
14	249	581	773	867	1804	MINF 008 260 14 XXX XX		
19	342	798	1062	1191	2478	MINF 008 260 19 XXX XX		
280	---	---	---	---	---	MINF 008 280 06 XXX XX		
09	164	383	510	572	1190	MINF 008 280 09 XXX XX		
14	268	626	833	934	1943	MINF 008 280 14 XXX XX		
19	368	859	1144	1282	2668	MINF 008 280 19 XXX XX		
300	---	---	---	---	---	MINF 008 300 06 XXX XX		
09	176	410	547	613	1275	MINF 008 300 09 XXX XX		
14	287	670	893	1000	2082	MINF 008 300 14 XXX XX		
19	395	920	1226	1374	2859	MINF 008 300 19 XXX XX		

Saisissez le code pieds
remplir code de couleur

HAUTEUR 013

HAUTEUR H cm	LONGUEUR L cm	TYPE T	CHAUFFER Temp. ambiante 20°C				CODE DE COMMANDE	
			35/30	45/40	50/45	55/45		75/65
			Watts	Watts	Watts	Watts		Watts
MINF 013 060 05	27	64	85	95	197	MINF 013 060 05 XXX XX		
10	42	97	130	146	303	MINF 013 060 10 XXX XX		
15	70	164	218	244	508	MINF 013 060 15 XXX XX		
20	99	231	308	345	717	MINF 013 060 20 XXX XX		
070 05	32	74	99	111	230	MINF 013 070 05 XXX XX		
10	49	114	152	170	354	MINF 013 070 10 XXX XX		
15	82	191	255	285	593	MINF 013 070 15 XXX XX		
20	116	270	359	403	837	MINF 013 070 20 XXX XX		
080 05	37	85	113	127	263	MINF 013 080 05 XXX XX		
10	56	130	173	194	404	MINF 013 080 10 XXX XX		
15	94	219	291	326	678	MINF 013 080 15 XXX XX		
20	132	308	410	460	956	MINF 013 080 20 XXX XX		
090 05	41	96	127	143	296	MINF 013 090 05 XXX XX		
10	63	146	195	219	455	MINF 013 090 10 XXX XX		
15	105	246	327	367	762	MINF 013 090 15 XXX XX		
20	149	347	462	518	1076	MINF 013 090 20 XXX XX		
100 05	46	106	141	158	329	MINF 013 100 05 XXX XX		
10	70	162	216	243	505	MINF 013 100 10 XXX XX		
15	117	273	364	407	847	MINF 013 100 15 XXX XX		
20	165	385	513	575	1195	MINF 013 100 20 XXX XX		
110 05	50	117	156	174	362	MINF 013 110 05 XXX XX		
10	77	179	238	267	556	MINF 013 110 10 XXX XX		
15	129	301	400	448	932	MINF 013 110 15 XXX XX		
20	182	424	564	633	1315	MINF 013 110 20 XXX XX		
120 05	55	128	170	190	395	MINF 013 120 05 XXX XX		
10	84	195	260	291	606	MINF 013 120 10 XXX XX		
15	141	328	436	489	1016	MINF 013 120 15 XXX XX		
20	198	462	616	690	1434	MINF 013 120 20 XXX XX		
140 05	64	149	198	222	461	MINF 013 140 05 XXX XX		
10	97	227	303	340	707	MINF 013 140 10 XXX XX		
15	164	382	509	570	1186	MINF 013 140 15 XXX XX		
20	232	539	718	805	1673	MINF 013 140 20 XXX XX		
160 05	73	170	226	253	526	MINF 013 160 05 XXX XX		
10	111	260	346	388	808	MINF 013 160 10 XXX XX		
15	188	437	582	652	1355	MINF 013 160 15 XXX XX		
20	265	617	821	920	1912	MINF 013 160 20 XXX XX		
180 05	82	191	255	285	592	MINF 013 180 05 XXX XX		
10	125	292	389	437	909	MINF 013 180 10 XXX XX		
15	211	492	655	734	1525	MINF 013 180 15 XXX XX		
20	298	694	923	1035	2151	MINF 013 180 20 XXX XX		
200 05	91	213	283	317	658	MINF 013 200 05 XXX XX		
10	139	325	433	485	1010	MINF 013 200 10 XXX XX		
15	234	546	727	815	1694	MINF 013 200 15 XXX XX		
20	331	771	1026	1150	2390	MINF 013 200 20 XXX XX		
220 05	101	234	311	349	724	MINF 013 220 05 XXX XX		
10	153	357	476	534	1111	MINF 013 220 10 XXX XX		
15	258	601	800	896	1863	MINF 013 220 15 XXX XX		
20	364	848	1129	1265	2629	MINF 013 220 20 XXX XX		
240 05	110	255	340	381	790	MINF 013 240 05 XXX XX		
10	167	390	519	582	1212	MINF 013 240 10 XXX XX		
15	281	656	873	978	2033	MINF 013 240 15 XXX XX		
20	397	925	1231	1380	2868	MINF 013 240 20 XXX XX		
260 05	119	276	368	412	855	MINF 013 260 05 XXX XX		
10	181	422	563	631	1313	MINF 013 260 10 XXX XX		
15	305	710	945	1059	2202	MINF 013 260 15 XXX XX		
20	430	1002	1334	1495	3107	MINF 013 260 20 XXX XX		
280 05	128	298	396	444	921	MINF 013 280 05 XXX XX		
10	195	455	606	679	1414	MINF 013 280 10 XXX XX		
15	328	765	1018	1141	2372	MINF 013 280 15 XXX XX		
20	463	1079	1436	1609	3346	MINF 013 280 20 XXX XX		
300 05	137	319	424	475	987	MINF 013 300 05 XXX XX		
10	209	487	649	728	1515	MINF 013 300 10 XXX XX		
15	352	819	1091	1222	2541	MINF 013 300 15 XXX XX		
20	496	1156	1539	1724	3585	MINF 013 300 20 XXX XX		

Saisissez le code pieds
remplir code de couleur

MINI SUR PIEDS PIEDS RÉGLABLES

HAUTEUR 023

HAUTEUR H cm	LONGUEUR L cm	TYPE T	CHAUFFER Temp. ambiante 20°C					CODE DE COMMANDE
			35/30	45/40	50/45	55/45	75/65	
			Watts	Watts	Watts	Watts	Watts	
MINF 023	060	06	45	105	139	156	323	MINF 023 060 06 XXX XX
		11	80	190	254	285	601	MINF 023 060 11 XXX XX
		16	103	246	330	370	785	MINF 023 060 16 XXX XX
		21	132	317	426	479	1021	MINF 023 060 21 XXX XX
070	06	06	53	122	162	182	377	MINF 023 070 06 XXX XX
		11	94	222	296	333	701	MINF 023 070 11 XXX XX
		16	120	287	385	432	916	MINF 023 070 16 XXX XX
		21	154	370	497	559	1191	MINF 023 070 21 XXX XX
080	06	06	60	140	186	208	431	MINF 023 080 06 XXX XX
		11	107	253	339	381	802	MINF 023 080 11 XXX XX
		16	137	327	439	494	1046	MINF 023 080 16 XXX XX
		21	176	423	568	639	1361	MINF 023 080 21 XXX XX
090	06	06	68	157	209	234	485	MINF 023 090 06 XXX XX
		11	121	285	381	428	902	MINF 023 090 11 XXX XX
		16	155	368	494	555	1177	MINF 023 090 16 XXX XX
		21	198	475	639	719	1531	MINF 023 090 21 XXX XX
100	06	06	75	174	232	260	539	MINF 023 100 06 XXX XX
		11	134	317	424	476	1002	MINF 023 100 11 XXX XX
		16	172	409	549	617	1308	MINF 023 100 16 XXX XX
		21	220	528	710	799	1701	MINF 023 100 21 XXX XX
110	06	06	83	192	255	286	593	MINF 023 110 06 XXX XX
		11	147	348	466	523	1102	MINF 023 110 11 XXX XX
		16	189	450	604	679	1439	MINF 023 110 16 XXX XX
		21	243	581	781	878	1871	MINF 023 110 21 XXX XX
120	06	06	90	209	279	312	647	MINF 023 120 06 XXX XX
		11	161	380	508	571	1202	MINF 023 120 11 XXX XX
		16	206	491	659	741	1570	MINF 023 120 16 XXX XX
		21	265	634	852	958	2041	MINF 023 120 21 XXX XX
140	06	06	105	244	325	364	755	MINF 023 140 06 XXX XX
		11	188	443	593	666	1403	MINF 023 140 11 XXX XX
		16	241	573	769	864	1831	MINF 023 140 16 XXX XX
		21	309	739	994	1118	2381	MINF 023 140 21 XXX XX
160	06	06	120	279	371	416	862	MINF 023 160 06 XXX XX
		11	214	507	678	761	1603	MINF 023 160 11 XXX XX
		16	275	655	879	988	2093	MINF 023 160 16 XXX XX
		21	353	845	1136	1278	2722	MINF 023 160 21 XXX XX
180	06	06	135	314	418	468	970	MINF 023 180 06 XXX XX
		11	241	570	763	857	1804	MINF 023 180 11 XXX XX
		16	309	737	988	1111	2354	MINF 023 180 16 XXX XX
		21	397	951	1278	1438	3062	MINF 023 180 21 XXX XX
200	06	06	150	349	464	520	1078	MINF 023 200 06 XXX XX
		11	268	633	847	952	2004	MINF 023 200 11 XXX XX
		16	344	819	1098	1234	2616	MINF 023 200 16 XXX XX
		21	441	1057	1420	1597	3402	MINF 023 200 21 XXX XX
220	06	06	165	384	511	572	1186	MINF 023 220 06 XXX XX
		11	295	697	932	1047	2204	MINF 023 220 11 XXX XX
		16	378	901	1208	1358	2878	MINF 023 220 16 XXX XX
		21	485	1162	1562	1757	3742	MINF 023 220 21 XXX XX
240	06	06	180	419	557	624	1294	MINF 023 240 06 XXX XX
		11	321	760	1017	1142	2405	MINF 023 240 11 XXX XX
		16	413	983	1318	1481	3139	MINF 023 240 16 XXX XX
		21	529	1268	1704	1916	4082	MINF 023 240 21 XXX XX
260	06	06	195	454	603	676	1401	MINF 023 260 06 XXX XX
		11	348	823	1102	1237	2605	MINF 023 260 11 XXX XX
		16	447	1065	1428	1605	3401	MINF 023 260 16 XXX XX
		21	573	1374	1846	2076	4423	MINF 023 260 21 XXX XX
280	06	06	210	489	650	728	1509	MINF 023 280 06 XXX XX
		11	375	887	1187	1332	2806	MINF 023 280 11 XXX XX
		16	481	1146	1538	1728	3662	MINF 023 280 16 XXX XX
		21	617	1479	1988	2236	4763	MINF 023 280 21 XXX XX
300	06	06	225	523	696	780	1617	MINF 023 300 06 XXX XX
		11	402	950	1271	1427	3006	MINF 023 300 11 XXX XX
		16	516	1228	1648	1852	3924	MINF 023 300 16 XXX XX
		21	661	1585	2130	2396	5103	MINF 023 300 21 XXX XX

Saisissez le code pieds
remplir code de couleur

TABLEAU TECHNIQUE

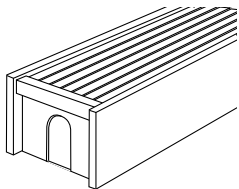
HAUTEUR 028

HAUTEUR H cm	LONGUEUR L cm	TYPE T	CHAUFFER Temp. ambiante 20°C					CODE DE COMMANDE
			35/30	45/40	50/45	55/45	75/65	
			Watts	Watts	Watts	Watts	Watts	
MINF 028	060	06	48	111	148	166	342	MINF 028 060 06 XXX XX
		11	87	206	276	310	653	MINF 028 060 11 XXX XX
		16	113	269	361	405	860	MINF 028 060 16 XXX XX
		21	145	349	469	528	1127	MINF 028 060 21 XXX XX
070	06	06	56	130	173	193	399	MINF 028 070 06 XXX XX
		11	102	241	322	362	762	MINF 028 070 11 XXX XX
		16	131	313	421	473	1003	MINF 028 070 16 XXX XX
		21	170	407	548	616	1315	MINF 028 070 21 XXX XX
080	06	06	64	149	197	221	456	MINF 028 080 06 XXX XX
		11	116	275	368	414	871	MINF 028 080 11 XXX XX
		16	150	358	481	540	1146	MINF 028 080 16 XXX XX
		21	194	465	626	704	1503	MINF 028 080 21 XXX XX
090	06	06	72	167	222	248	513	MINF 028 090 06 XXX XX
		11	131	310	414	465	980	MINF 028 090 11 XXX XX
		16	169	403	541	608	1290	MINF 028 090 16 XXX XX
		21	218	523	704	792	1691	MINF 028 090 21 XXX XX
100	06	06	80	186	247	276	570	MINF 028 100 06 XXX XX
		11	146	344	461	517	1089	MINF 028 100 11 XXX XX
		16	188	448	601	676	1433	MINF 028 100 16 XXX XX
		21	242	582	782	880	1879	MINF 028 100 21 XXX XX
110	06	06	88	204	271	304	627	MINF 028 110 06 XXX XX
		11	160	379	507	569	1198	MINF 028 110 11 XXX XX
		16	207	493	661	743	1576	MINF 028 110 16 XXX XX
		21	266	640	861	968	2067	MINF 028 110 21 XXX XX
120	06	06	96	223	296	331	684	MINF 028 120 06 XXX XX
		11	175	413	553	621	1307	MINF 028 120 11 XXX XX
		16	225	538	721	811	1720	MINF 028 120 16 XXX XX
		21	291	698	939	1056	2255	MINF 028 120 21 XXX XX
140	06	06	112	260	345	386	798	MINF 028 140 06 XXX XX
		11	204	482	645	724	1525	MINF 028 140 11 XXX XX
		16	263	627	841	946	2006	MINF 028 140 16 XXX XX
		21	339	814	1095	1233	2631	MINF 028 140 21 XXX XX
160	06	06	129	297	395	442	912	MINF 028 160 06 XXX XX
		11	233	551	737	827	1742	MINF 028 160 11 XXX XX
		16	301	717	962	1081	2293	MINF 028 160 16 XXX XX
		21	387	931	1252	1408	3006	MINF 028 160 21 XXX XX
180	06	06	145	334	444	497	1026	MINF 028 180 06 XXX XX
		11	262	619	829	931	1960	MINF 028 180 11 XXX XX
		16	338	806	1082	1216	2579	MINF 028 180 16 XXX XX
		21	436	1047	1408	1584	3382	MINF 028 180 21 XXX XX
200	06	06	161	371	493	552	1140	MINF 028 200 06 XXX XX
		11	291	688	921	1034	2178	MINF 028 200 11 XXX XX
		16	376	896	1202	1351	2866	MINF 028 200 16 XXX XX
		21	484	1163	1565	1761	3758	MINF 028 200 21 XXX XX
220	06	06	177	409	542	607	1254	MINF 028 220 06 XXX XX
		11	320	757	1013	1138	2396	MINF 028 220 11 XXX XX
		16	413	985	1322	1486	3153	MINF 028 220 16 XXX XX
		21	533	1280	1721	1937	4134	MINF 028 220 21 XXX XX
240	06	06	193	446	592	662	1368	MINF 028 240 06 XXX XX
		11	349	826	1105	1241	2614	MINF 028 240 11 XXX XX
		16	451	1075	1442	1621	3439	MINF 028 240 16 XXX XX
		21	581	1396	1878	2113	4510	MINF 028 240 21 XXX XX
260	06	06	209	483	641	718	1482	MINF 028 260 06 XXX XX
		11	378	895	1197	1344	2831	MINF 028 260 11 XXX XX
		16	488	1165	1563	1756	3726	MINF 028 260 16 XXX XX
		21	630	1512	2034	2289	4885	MINF 028 260 21 XXX XX
280	06	06	225	520	690	773	1596	MINF 028 280 06 XXX XX
		11	408	964	1289	1448	3049	MINF 028 280 11 XXX XX
		16	526	1254	1683	1891	4012	MINF 028 280 16 XXX XX
		21	678	1629	2191	2465	5261	MINF 028 280 21 XXX XX
300	06	06	241	557	740	828	1710	MINF 028 300 06 XXX XX
		11	437	1033	1382	1551	3267	MINF 028 300 11 XXX XX
		16	564	1344	1803	2027	4299	MINF 028 300 16 XXX XX
		21	727	1745	2347	2641	5637	MINF 028 300 21 XXX XX

Saisissez le code pieds
remplir code de couleur

MINI SUR PIEDS

HABILLAGES



LIVRAISON STANDARD:

- garniture pré-assemblée
- couleur 133, 001 ou 145;
- sup. de prix autres couleurs

CODE DE COMMANDE



PIEDS FIXES

Type 05 / 06



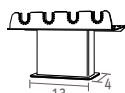
Type 09 / 10 / 11



Type 14 / 15 : 16



Type 19 / 20 / 21



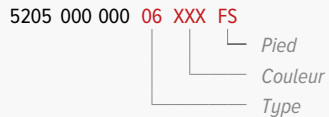
Nombre de pieds pour l'habillage

- de 060 à 160 cm : min. 2 pièces
- de 180 à 300 cm : min. 3 pièces

Hauteur pied:

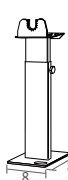
- FS: hauteur 65 mm (uniquement pour Mini H008 et H013)
- FM: hauteur 100 mm
- FL: hauteur 120 mm

CODE DE COMMANDE

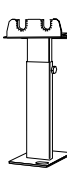


PIEDS RÉGLABLES

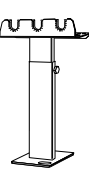
Type 05 / 06



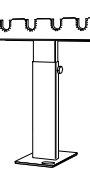
Type 09 / 10 / 11



Type 14 / 15 : 16



Type 19 / 20 / 21



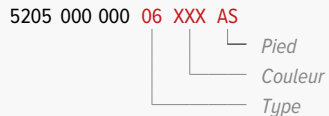
Nombre de pieds pour l'habillage

- de 060 à 160 cm : min. 2 pièces
- de 180 à 300 cm : min. 3 pièces

Hauteur pied:

- AS: hauteur 135 mm tot 210 mm
- AL: hauteur 215 mm tot 340 mm

CODE DE COMMANDE



ÉCHANGEUR DE CHALEUR



LIVRAISON STANDARD:

- échangeur de chaleur y compris un purgeur et un bouchon de vidange

CODE DE COMMANDE



Aperçu des types d'échangeurs de chaleur

	Mini Type 05	Mini Type 06	Mini Type 09	Mini Type 10	Mini Type 11	Mini Type 14	Mini Type 15	Mini Type 16	Mini Type 19	Mini Type 20	Mini Type 21
Hauteur 008											
Hauteur 013											
Hauteur 023 Hauteur 028											

Les puissances données à ΔT 50 sont des valeurs exactes calculées selon EN442. Pour tous les autres ΔT , ce tableau donne une valeur calculée en utilisant un facteur de correction moyen valable pour toutes les dimensions.

Sur www.jaga.com/selection-tools/, vous pouvez télécharger des outils de calcul avec les rendements exacts. Les outils de calcul en ligne sont toujours actualisés avec les données les plus récentes. Des différences mineures de rendement entre les tableaux déjà imprimés et les différents outils de calcul en ligne sont donc tout à fait normales et s'inscrivent dans les marges de tolérance fixées par la norme.

FACTEURS DE CORRECTION MOYENS POUR LES PRODUITS STATIQUES SELON EN442 - 75/65/20°C

température ambiante: 20°C

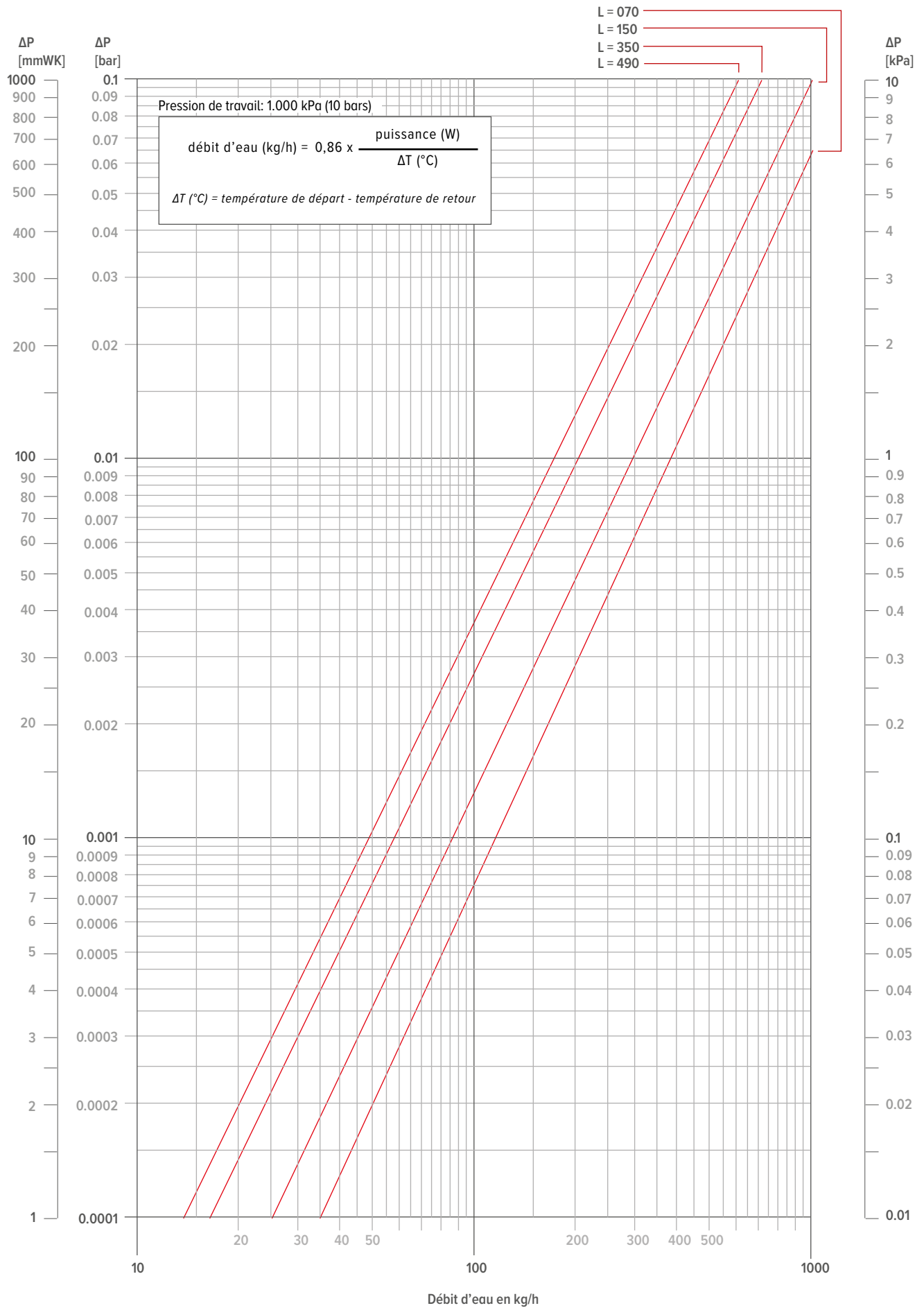
Valeur N moyenne : 1.36

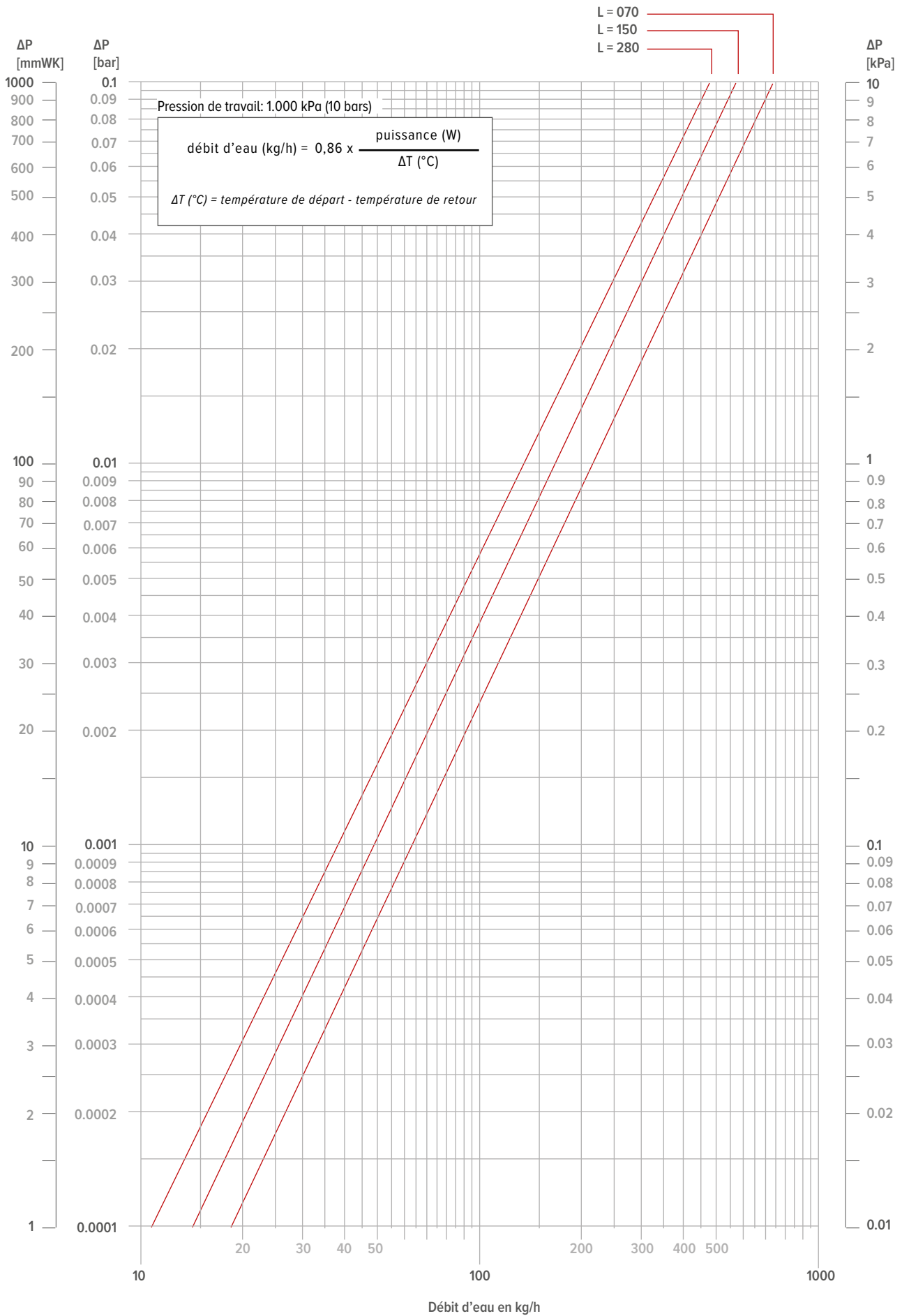
	TR	65	60	55	50	45	40	35	30	25
TA										
75		1.00	0.93	0.85	0.77	0.69	0.61	0.52	0.42	0.31
70		0.94	0.87	0.79	0.72	0.64	0.56	0.48	0.39	0.28
65			0.80	0.74	0.67	0.60	0.52	0.44	0.35	0.25
60				0.68	0.61	0.55	0.48	0.40	0.32	0.23
55					0.56	0.50	0.43	0.36	0.29	0.20
50						0.44	0.38	0.32	0.25	0.18
45							0.34	0.28	0.22	0.15
40								0.24	0.19	0.13
35									0.15	0.10
30										0.07

température ambiante: 24°C

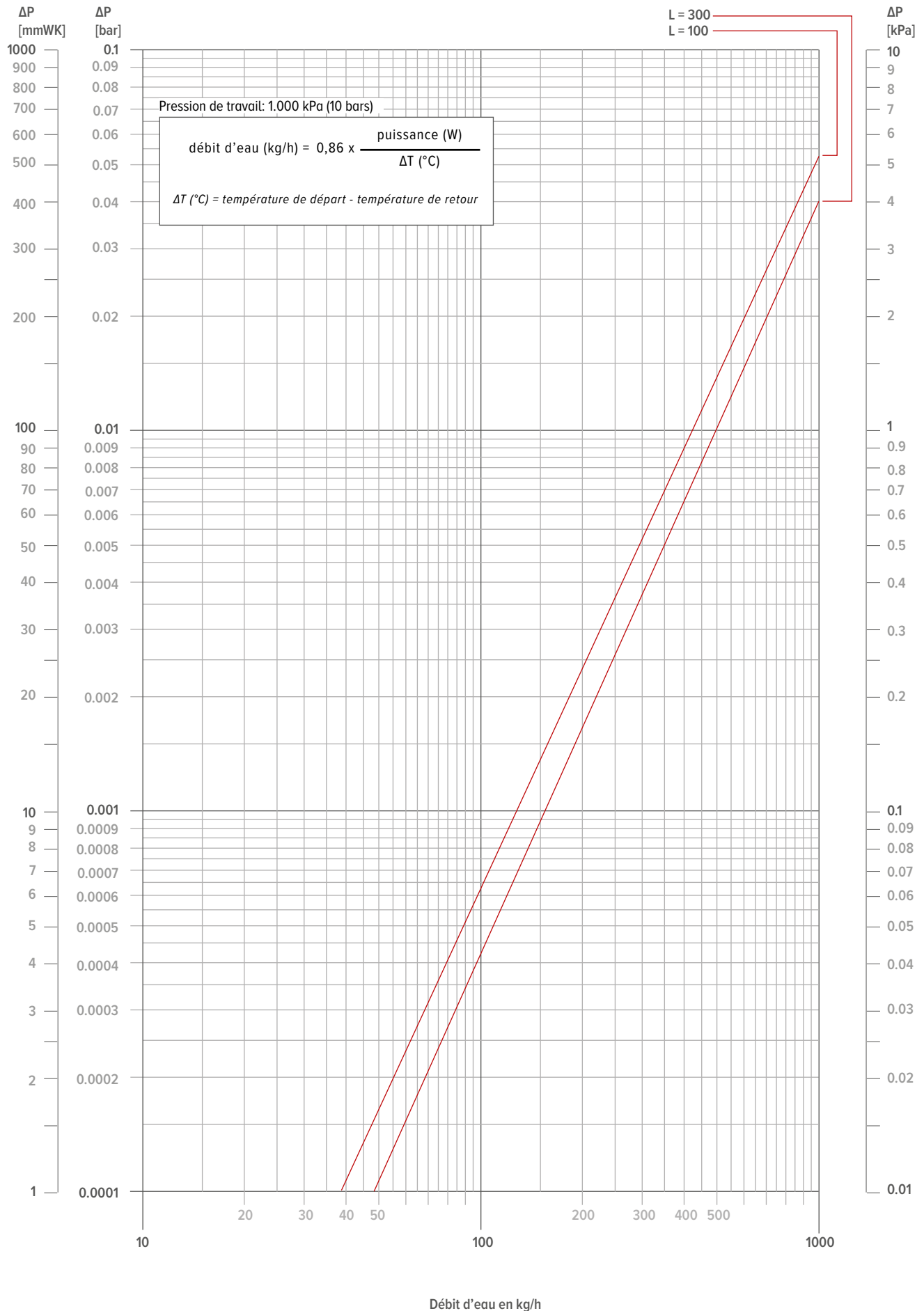
Valeur N moyenne : 1.36

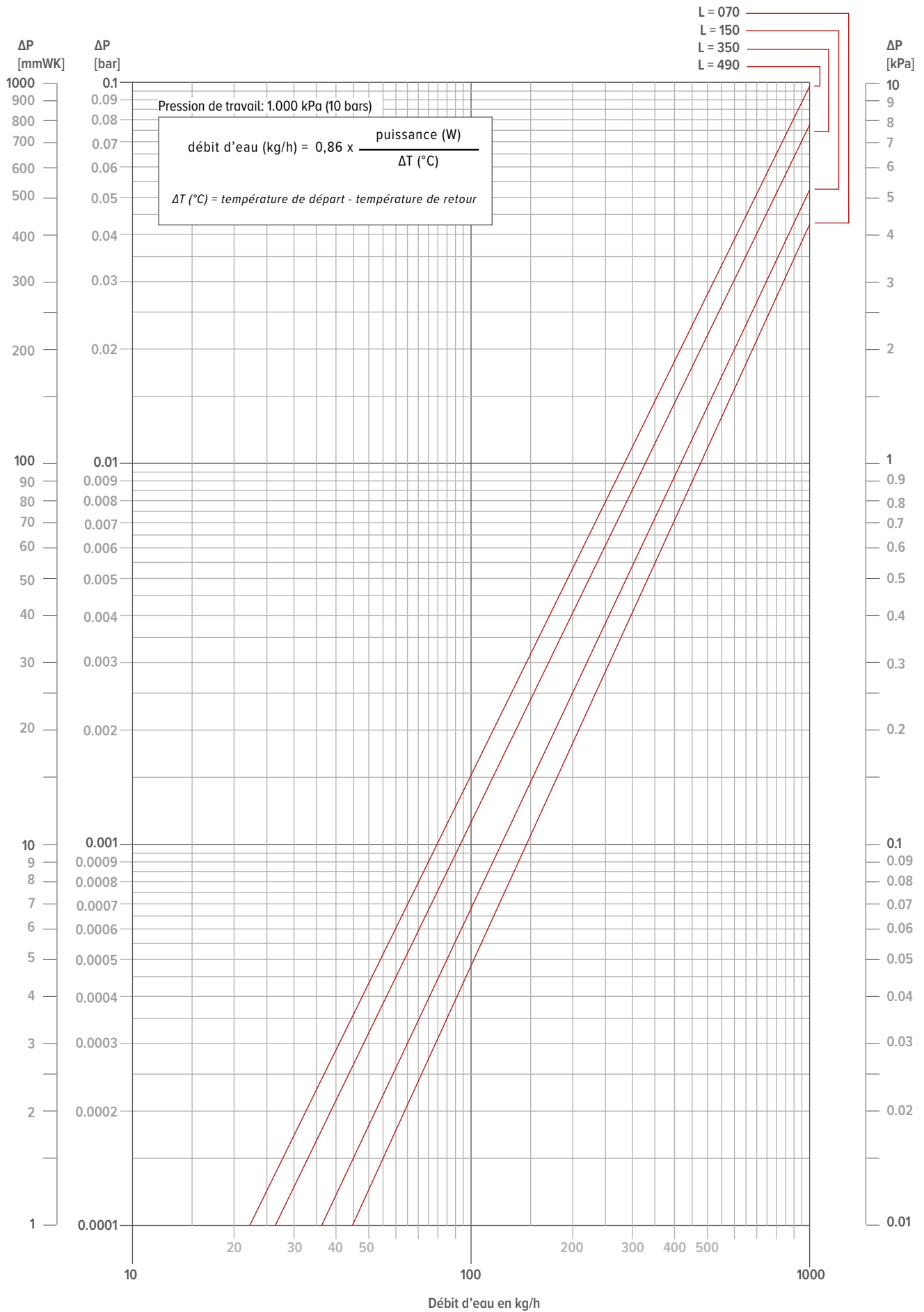
	TR	65	60	55	50	45	40	35	30	25
TA										
75		0.89	0.82	0.75	0.67	0.59	0.51	0.41	0.31	0.16
70		0.83	0.76	0.69	0.62	0.54	0.47	0.38	0.28	0.14
65			0.70	0.64	0.57	0.50	0.43	0.35	0.25	0.12
60				0.58	0.52	0.45	0.38	0.31	0.23	0.11
55					0.47	0.41	0.34	0.28	0.20	0.09
50						0.36	0.30	0.24	0.17	0.08
45							0.26	0.20	0.14	0.06
40								0.17	0.12	0.05
35									0.09	0.03
30										0.02

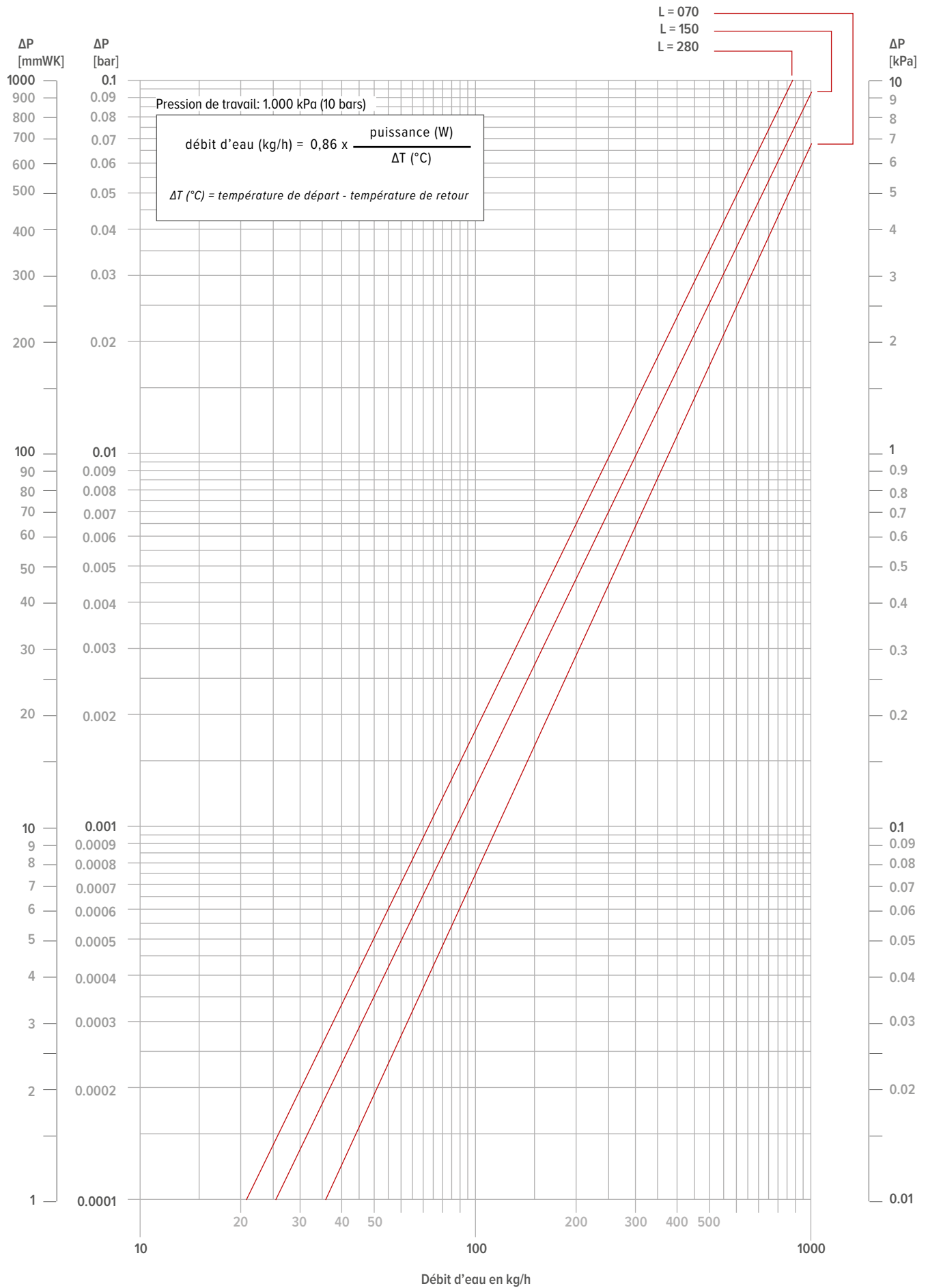




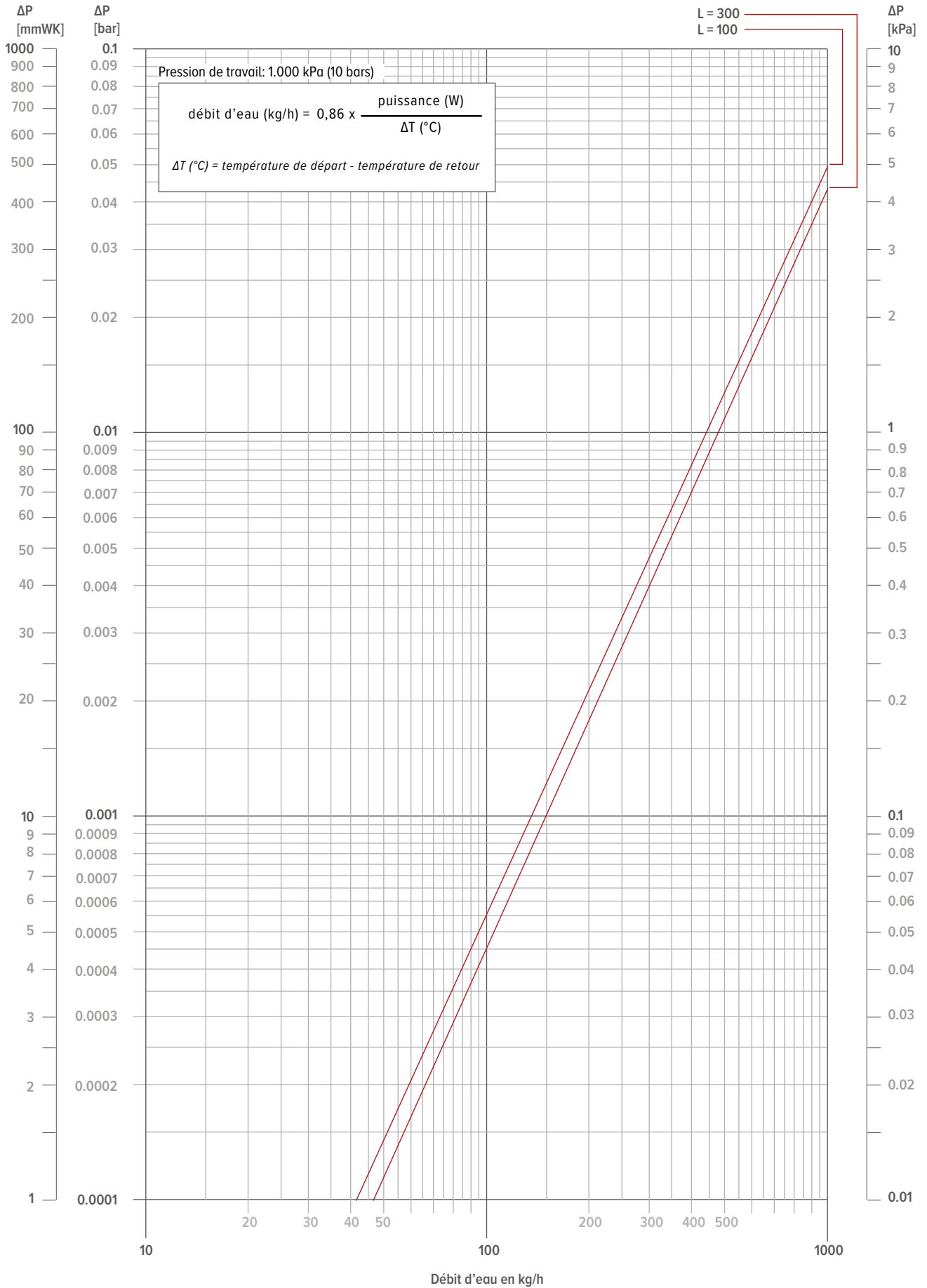
MINI SUR PIEDS TYPE 09 DOUBLE FACETE DE PRESSION TYPE 09 DOUBLE FACE

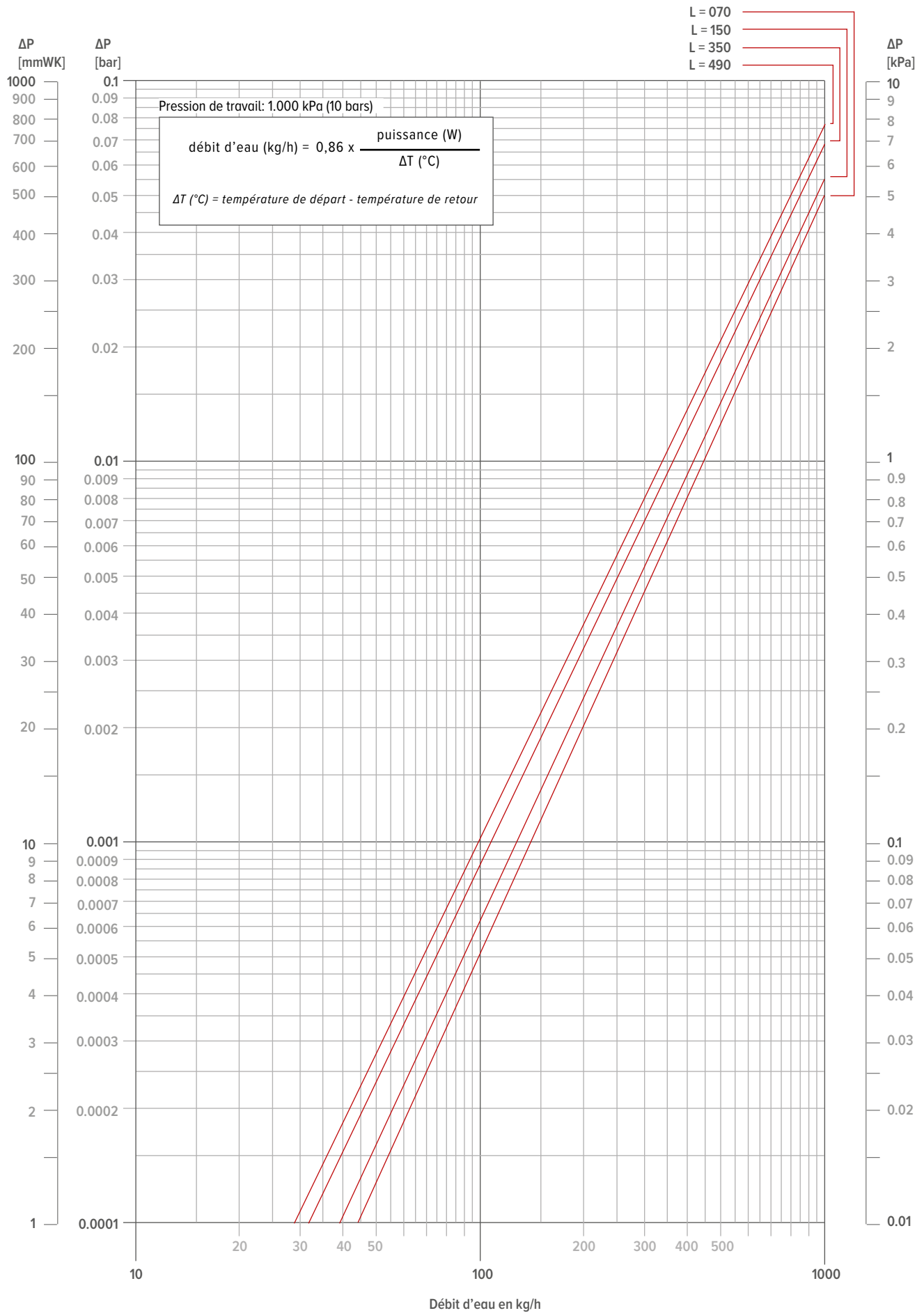


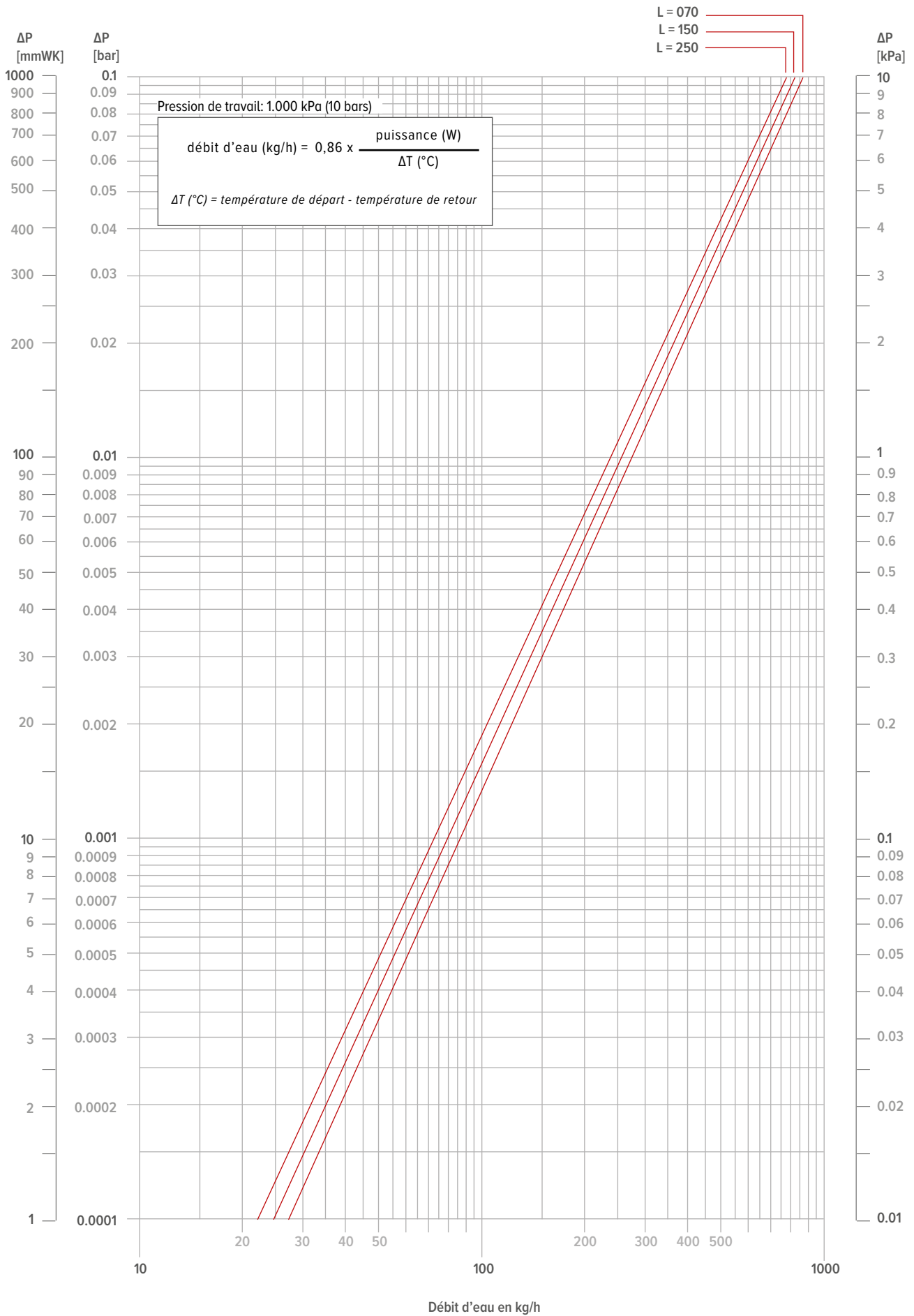




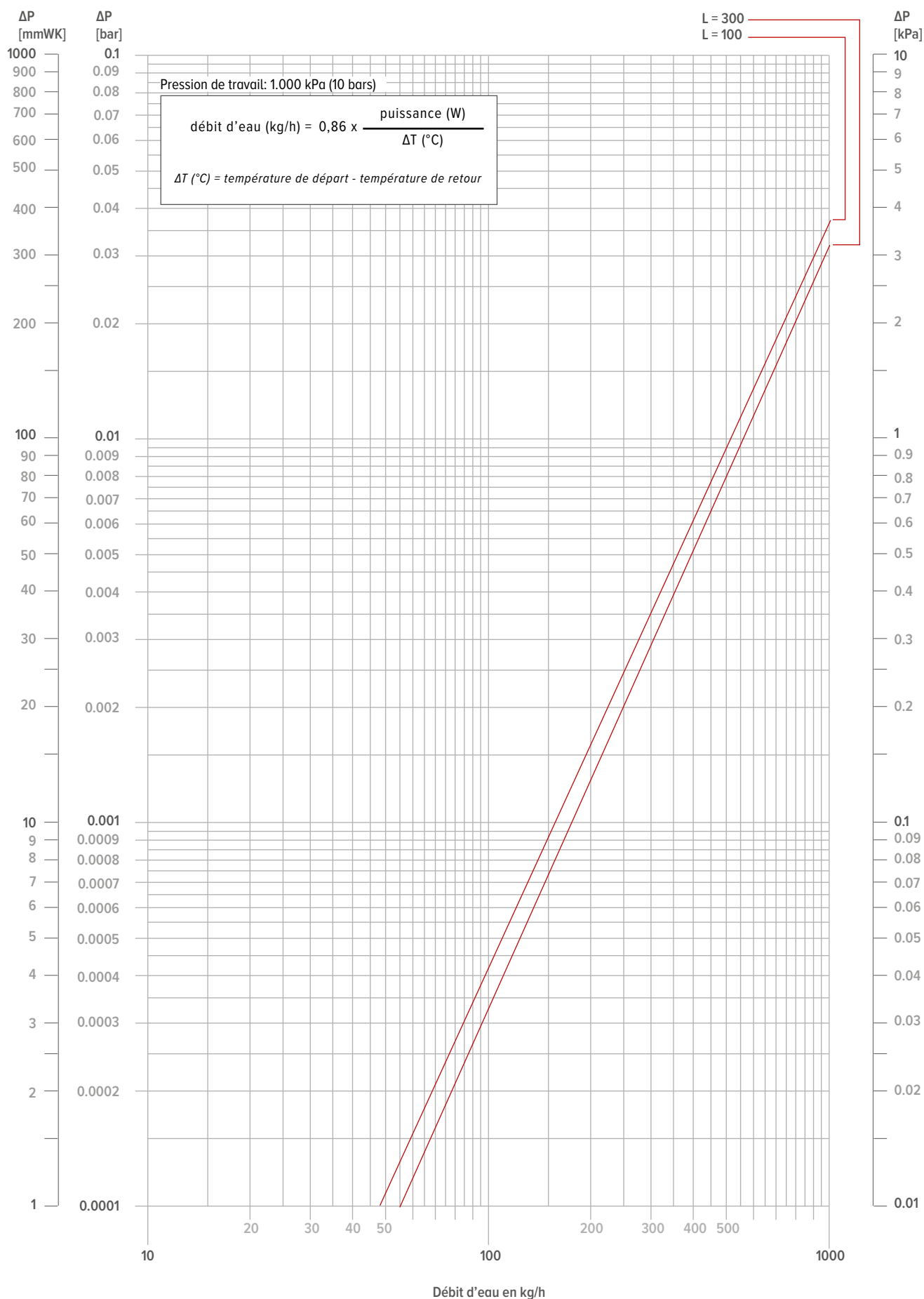
MINI SUR PIEDS TYPE 14 DOUBLE FACERTE DE PRESSION TYPE 14 DOUBLE FACE

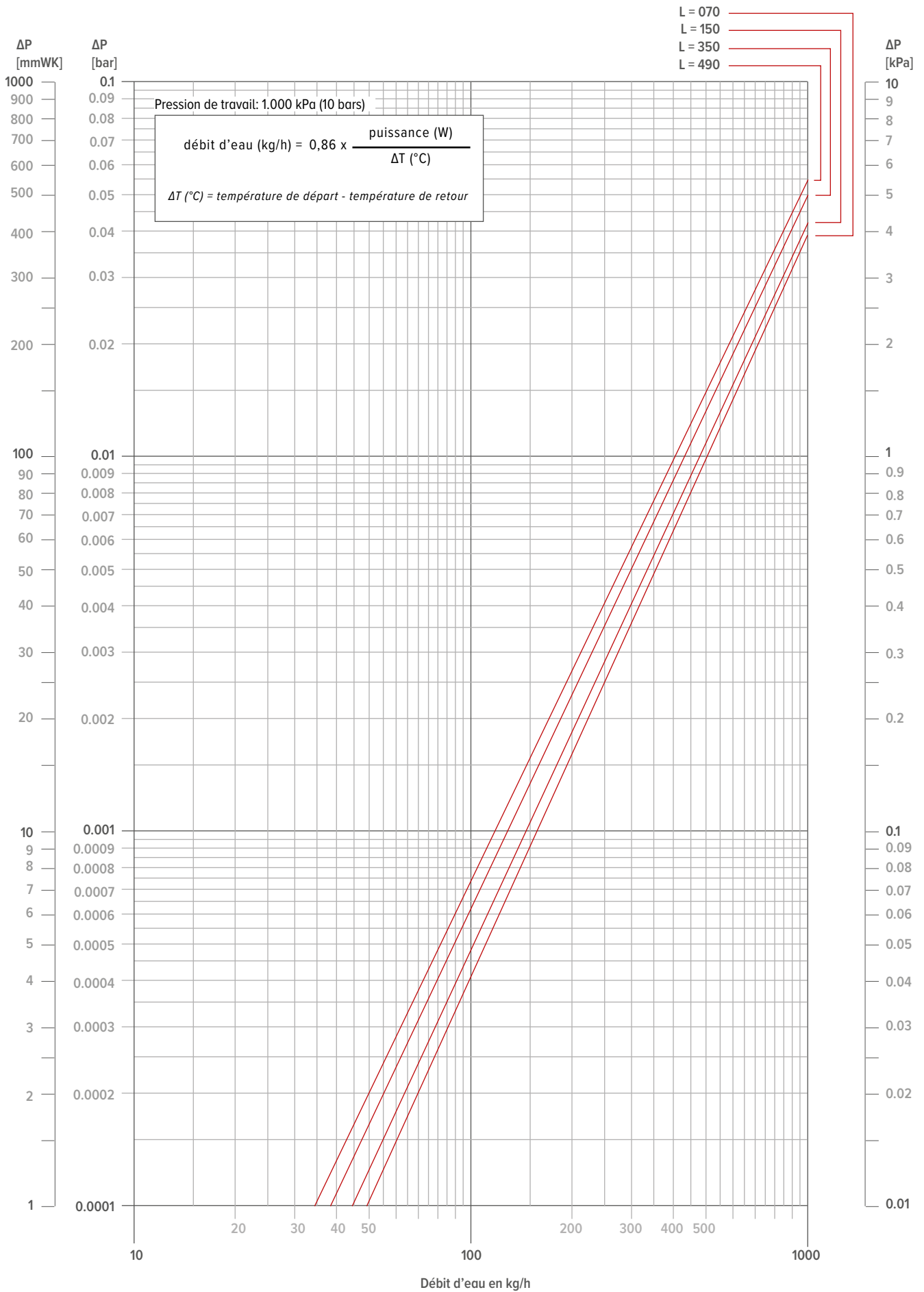


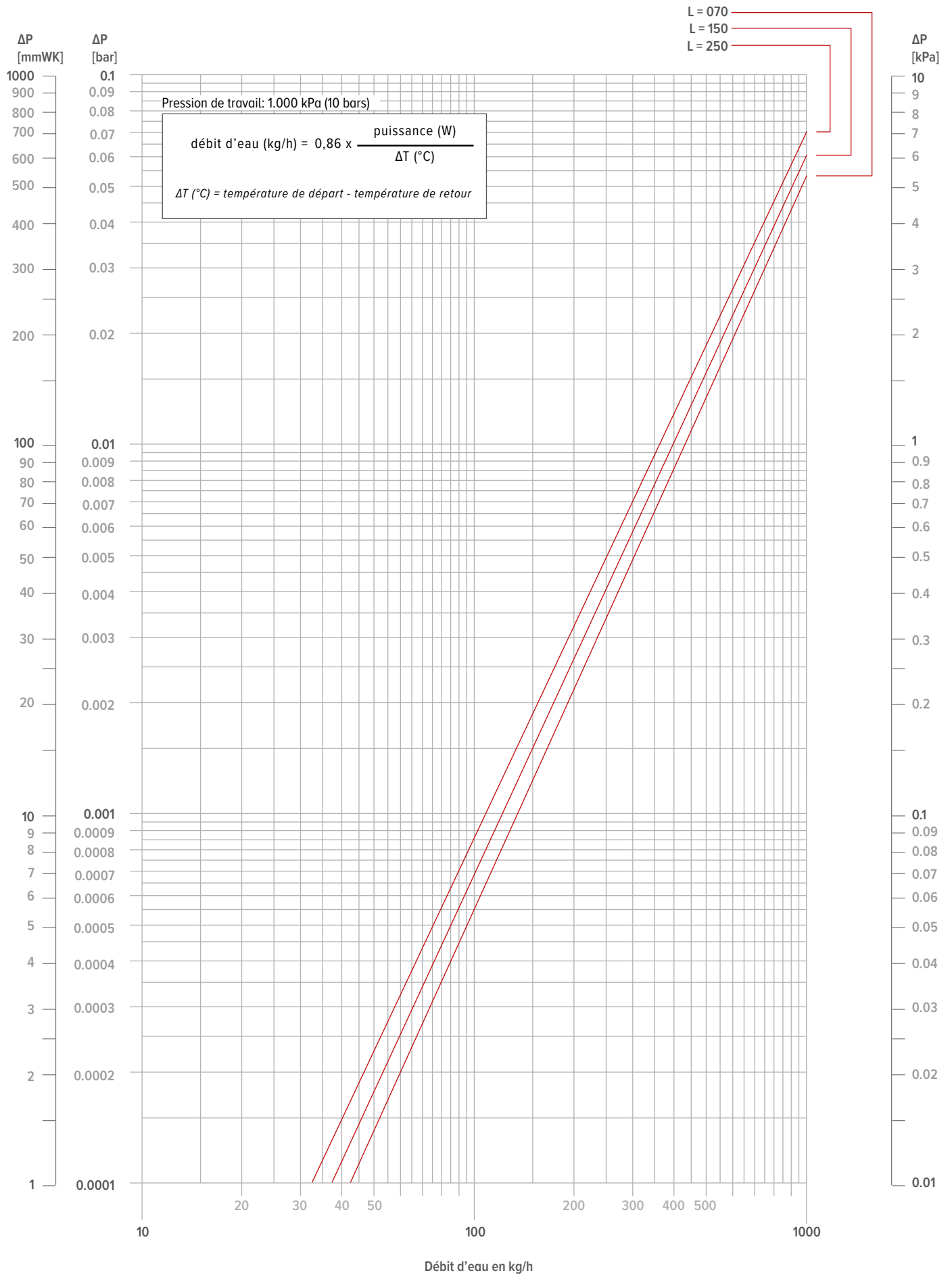




MINI SUR PIEDS TYPE 19 DOUBLE FACERTE DE PRESSION TYPE 19 DOUBLE FACE









jaga CLIMATE
DESIGNERS

BELGIQUE JAGA SA

Besoin d'un conseil ? Prenez rendez-vous au Centre de Conseils Jaga !

Verbindingslaan 16
3590 Diepenbeek

+32 (0) 11 29 41 11

info@jaga.be
jaga.com