

**Info importante:** Lisez ce manuel attentivement pour une installation correcte du produit. Seul le respect total de ce manuel peut éviter les erreurs et assurer un bon fonctionnement. Le non-respect des règles de sécurité, des conditions de montage, des instructions, des avertissements et des remarques figurant dans ce document peut entraîner des blessures corporelles ou endommager l'appareil. Veuillez conserver ces instructions. Jaga n.v. ne peut être tenu pour responsable des dommages engendrés par le non-respect de ce manuel.

#### DESCRIPTION DE L'APPAREIL

- raccordement bitubes et 4-tubes:
  - raccordement 4-tubes : Chauffer / Refroidir / Auto-change-over
  - raccordement bitubes: Chauffer / Refroidir
- réglage automatique ou manuel de la vitesse du ventilateur
- montage sur le boîtier à encastrer au moyen de vis
- zones programmables (5+1+1): lundi - vendredi (1-5), samedi (6), dimanche (7)
- sortie 0-10V
- réglage des vannes avec un moteur thermoélectrique 24 V AC/DC
- possibilité de faire fonctionner le ventilateur une fois le "point de consigne" atteint (fonctionnement manuel)

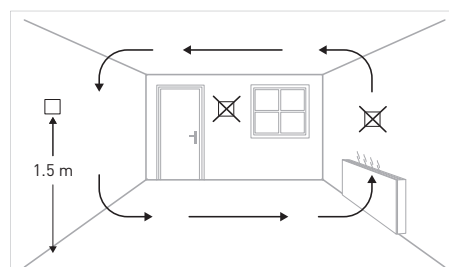
#### JRT-100 / 8751.050012



#### DONNÉES TECHNIQUES

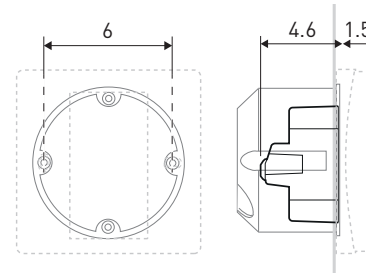
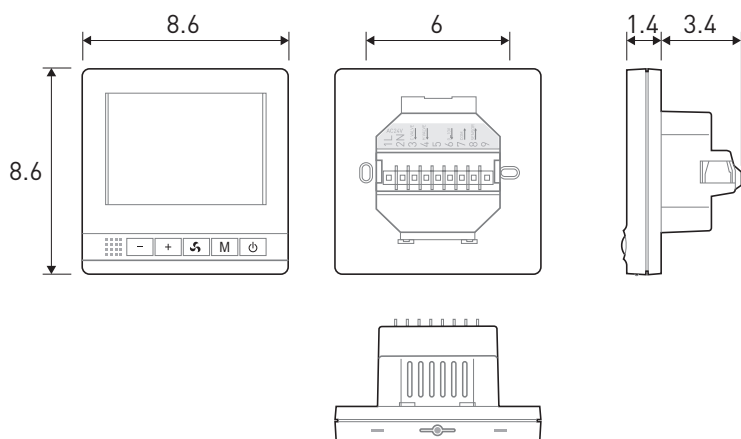
ALIMENTATION	24V AC/DC
CONSUMMATION DE COURANT	200 mA
POSSIBILITÉS DE RÉGLAGE	+10 ... +40°C
TEMPÉRATURE AMBIANTE	0 ... +40°C
HUMIDITÉ RELATIVE	85% max
BACK-LIGHT	Bleu
CAPTEUR	NTC 10K, 3950 ohm à 25°C
PRÉCISION	+ 1°C (+0.5°C)
CLASSE DE SÉCURITÉ	IP30
CAISSON	ABS avec plastique ignifuge UL94-5

#### DIRECTIVES POUR LE PLACEMENT DE L'APPAREIL



Installez le thermostat d'ambiance à environ 1.5 m du sol, contre un mur intérieur, si possible face à la source de chauffage. Évitez les murs extérieurs et les courants d'air des fenêtres et des portes, la lumière directe du soleil et autres sources de chaleur comme les télévisions, les lampes murales ou de table, les feux ouverts, les tuyaux de chauffage, etc. Assurez-vous que le mécanisme de verrouillage situé sous le thermostat soit aisément accessible.

#### DIMENSIONS



Montez le thermostat d'ambiance JRT.100 dans un boîtier d'encastrement comportant des trous de vis espacés de 60 mm pour la fixation du thermostat. Profondeur minimale de 45 mm (la profondeur dépend du câblage). La dimension interne du boîtier doit être de Ø60 mm ou 50x50 mm (au moins).

#### MARQUAGE CE

- Le code CE indique que cet appareil répond aux exigences de base de la directive relative à :
- EN 61000-6-3:2007+A1:2011
  - EN 61000-3-2:2006+A1:2009+A2:2009
  - EN 61000-3-3:2008
  - EN 61000-6-1:2007

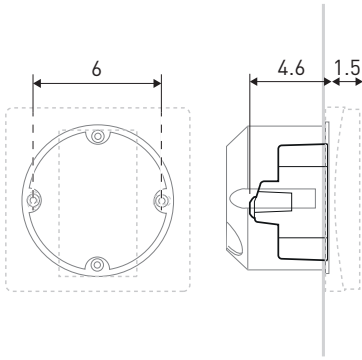
#### MANUEL

[www.jaga.com/downloads/Briza/Manual\\_JRT100.pdf](http://www.jaga.com/downloads/Briza/Manual_JRT100.pdf)

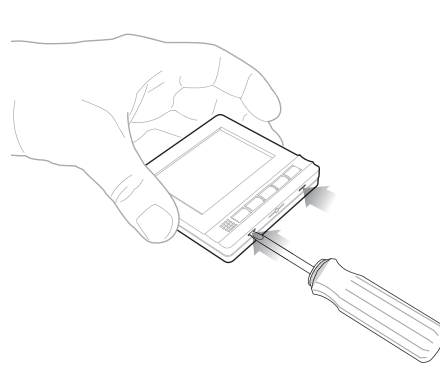


## INSTALLATION

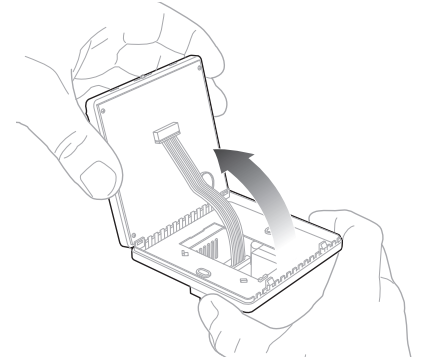
**Info importante:** S'assurer que l'installation électrique d'alimentation est conforme aux normes nationales de sécurité en vigueur.



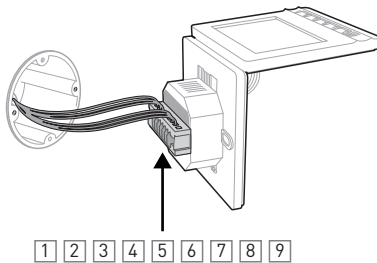
Montez un boîtier d'encastement comportant des trous de vis espacés de 60 mm pour la fixation du thermostat.



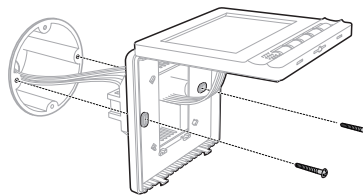
Retirez délicatement le panneau avant



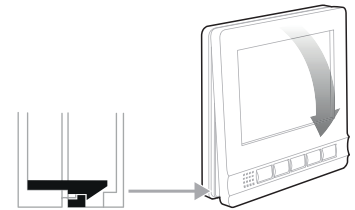
Tournez délicatement le panneau avant pour l'éloigner du panneau arrière.



Connectez l'appareil électriquement.



Fixez le thermostat sur la boîte d'encastement au moyen de deux vis. Ne vissez pas trop fort.

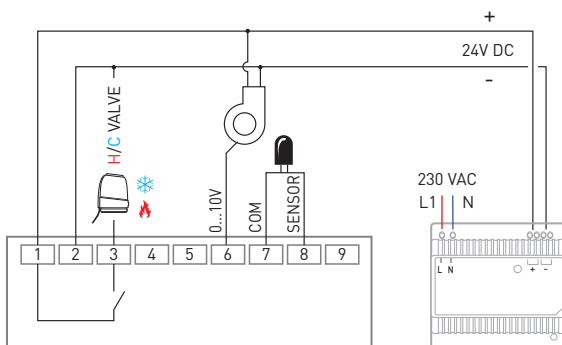


Remplacez le panneau avant

## SCHÉMA DE CONNEXION

Avant d'effectuer des travaux de nettoyage et d'entretien, déconnectez l'appareil du réseau électrique en coupant l'interrupteur principal. Attendez jusqu'à ce que les éléments soient refroidis pour éviter le risque de brûlure.

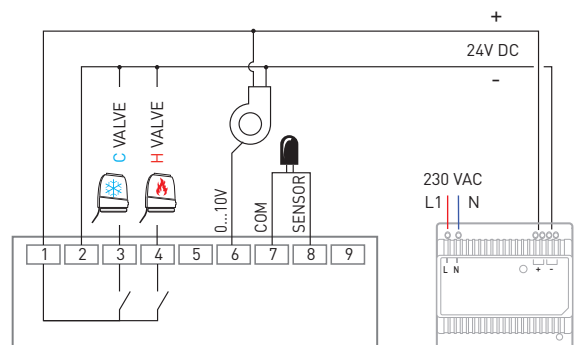
### RACCORDEMENT BITUBES



H/C

Chauffer / Refroidir

### RACCORDEMENT 4-TUBES



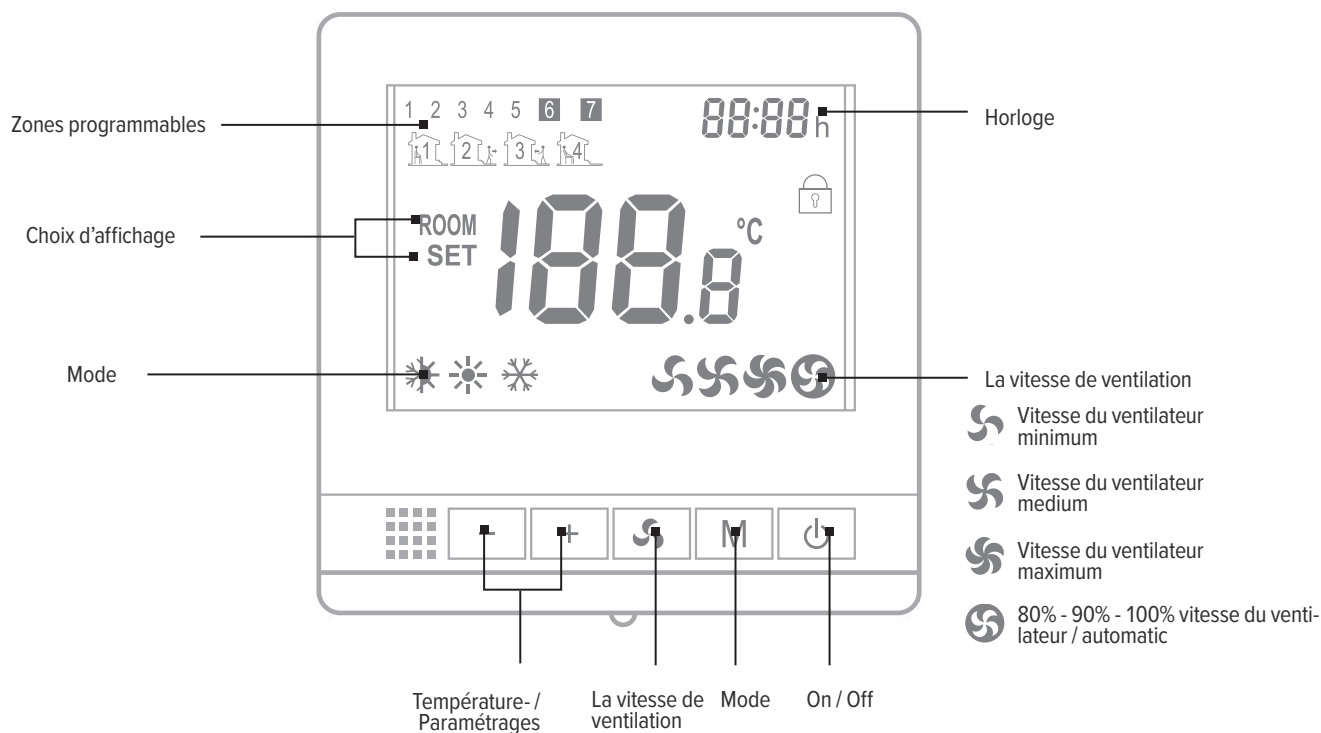
H

Chauffer

C

Refroidir

## TABEAU DE COMMANDE



## ZONES PROGRAMMABLES

- poussez 5 secondes sur le bouton “M” pour paramétrer “clock setting” et “day setting” (88:88)
- entrez le mode programmable 5+1+1
- enfoncez “+” et “-” pour régler “on/off time”
- faites défiler le menu avec le bouton “M”
- activez l’heure réglée : poussez 5 secondes sur le bouton “⌚”
- pour désactiver l’heure programmée : poussez 5 secondes sur le bouton “⌚”

Semaine	Fuseau horaire 1		Fuseau horaire 2	
	Activer	Désactiver	Activer	Désactiver
Icônes				
1...5 lundi ~ vendredi	8:30	12:00	14:00	18:00
6 samedi	9:00	12:00	15:00	18:00
7 dimanche	9:00	12:00	15:00	18:00

## PARAMÉTRAGES

–désactivez le thermostat avec le bouton “”

–pour aller dans le menu, poussez 10 secondes sur les bouton “M” et “+” simultanément jusqu’à ce que „” apparaisse. Adaptez les réglages avec les boutons “+” ou “-”.

–faites défiler le menu avec le bouton “M”

MENU	DESCRIPTION	PORTÉE DE RÉGLAGE
01	Correction de la température.	-8°C ... +8°C (+0,5°C)
04	Réglage de la température maximum	+10 °C ... +40°C (+0,5°C)
05	Réglage de la température minimum	+10 °C ... +40°C (+0,5°C)
06	Choix d’affichage	Chambre / Set / Chambre set
07	Protection antigel	+5 °C ... +20°C (+0,5°C)
11	Bande morte	0°C ... +3°C (+0,5°C)
12	Choix d’affichage	Chambre / sol / Chambre sol
13	Selectez bitube/4-tubes	'2': raccordement bitubes / '4': raccordement 4-tubes
14	(0-10V) avec bande morte ou non	'0':Avec zone morte / '1': Sans zone morte
15	Mémoire interne	'OF': ne pas enregistrer / 'LA': enregistrer
16	Mode	Chauffer / Refroidir / Chauffer + Refroidir / Auto select (seulement 4-tubes)
17	La vitesse de ventilation	80% - 90% - 100% / Auto mode
18	Vitesse du ventilateur maximum	80% ... 100%
19	Vitesse du ventilateur medium	45% ... 75%
20	Vitesse du ventilateur minimum	20% ... 40%
21	Retour aux réglages d’usine	rE Après la sélection ‘rE’, poussez sur le bouton “  ” pour accéder à la fenêtre de démarrage. La réparation est réussie.
10dA	Version du logiciel	10dA - Version 21