

JAGA AVS AÉROTHERME € 2024.BELU



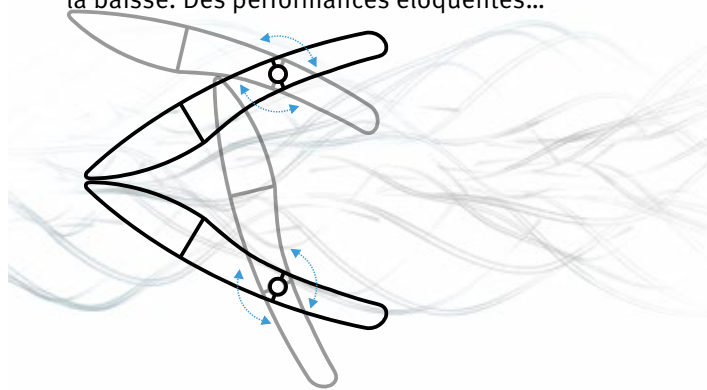
jaga

CLIMATE DESIGNERS

JAGA AÉROTHERME AVS[®]

Air Venturi System standard

L'aérotherme Jaga maîtrise l'air. Même dans les espaces les plus grands. Son secret ? L'Air Venturi System qui mélange immédiatement l'air réchauffé avec l'air ambiant. Résultat: un meilleur chauffage, une répartition améliorée de la température et une consommation énergétique revue à la baisse. Des performances éloquentes...





JAGA AVS



JAGA AVS®: CHAUFFAGE INDIRECT POUR UN RÉCHAUFFEMENT PEU ÉNERGIVORE ET CONFORTABLE DES ESPACES GRANDES

LE SYSTÈME AIR VENTURI (AVS®)

L'aérotherme AVS® Jaga est conçu pour le chauffage des halls industriels, salles omnisports, entrepôts, garages, grandes surfaces, des serres, garages, magasins, salles d'exposition, et tous les espaces qui ne sont pas utilisés continuellement, mais qui doivent être réchauffés rapidement.

Les aérothermes Jaga en version standard sont équipés du système unique "Air Venturi System". Celui-ci assure une température de soufflage plus basse pour un rendement inchangé, ce qui entraîne une portée et une diffusion de la température considérablement améliorées. Grâce au système AVS®, les temps de fonctionnement sont plus courts, ce qui entraîne une consommation d'énergie considérablement plus basse.

MOTEURS GREENTECH EC

Les moteurs EC réduisent les coûts d'exploitation, réduisent l'impact sur l'environnement et impressionnent par leur fonctionnement silencieux. En raison du rendement plus élevé des moteurs EC, la consommation d'énergie est directement liée à la vitesse de rotation et donc au débit du ventilateur. La consommation d'énergie réelle est déterminée par la vitesse (variable).

- Pas de régulateurs coûteux nécessaires
- Économie d'énergie jusqu'à 32%
- Quasi sans entretien par l'absence de balais de carbone
- Faible niveau sonore
- Régulation continue 0-10V simple
- Longue durée de vie en raison de la faible production de chaleur



EC = -32%



MEILLEURE PORTÉE À PUISSANCE CONSTANTE

Le Système Venturi® à régulation continue, intégré de façon standard dans chaque aérotherme Jaga, assure un mélange direct de l'air réchauffé avec l'air ambiant. La température de sortie baisse, et la portée augmente sans perte de rendement.

MEILLEURE PORTÉE D'AIR

Le système unique "Air Venturi System®" assure une température de soufflage plus basse pour un rendement inchangé, ce qui entraîne une portée et une diffusion de la température considérablement améliorées. Ce système offre aussi un certain nombre de nouvelles et uniques possibilités de régulation.

ÉCONOMIE D'ÉNERGIE

En raison de la meilleure répartition de la température, les temps de fonctionnement sont plus courts et la consommation d'énergie est considérablement plus basse.

CHAUFFAGE INDIRECT

Meilleur rendement et meilleure régulation.
Pas de conduit d'évacuation des gaz, plus sûr.

ÉCHANGEUR DE CHALEUR LOW-H₂O

Échangeur de chaleur constitué d'ailettes en aluminium, serties sur des tubes en cuivre raccordés sur des collecteurs en acier. La combinaison idéale de ces matériaux garantit une transmission parfaite de la chaleur. 5 dimensions d'échangeurs de chaleur, chacune à 2 ou 3 rangées de tuyaux. Emissions calorifiques de 4.5 à 78.6 kW.

CONSOMMATION D'ÉNERGIE ÉLECTRIQUE JUSQU'À 32% PLUS BASSE

Grâce au ventilateur d'un seul tenant Hyblade® en matière synthétique combiné à la technologie des moteurs EC, le niveau sonore diminue de 6 dB(A) et la consommation d'énergie de 32%.

MONTAGE ET COMMANDE SIMPLE

Réglage progressif 0-10 VDC.
Pas de régulateur cher nécessaire au contrôle de l'alimentation et/ou au contrôle de fréquence.
Coût d'installation réduit grâce à un raccord 3 fils au lieu de 5 fils.
Quasi sans entretien par l'absence de balais de carbone.

FINITION-DESIGN

Construction tout à fait nouvelle, sans vis ou rivets visibles. Finition en laque gris sablé (001), résistante aux rayures et anti-statique. Grille de soufflage à ailettes aérodynamiques en aluminium, laquées en noir satiné.

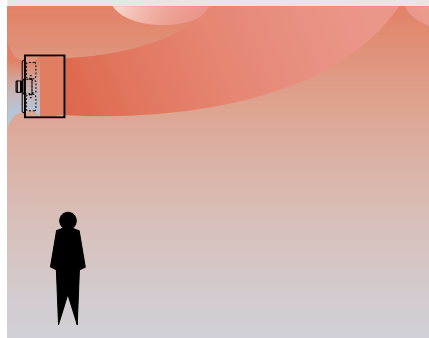


POURQUOI AVS®?

Le problème principal d'un réchauffement par aérotherme est l'accumulation de chaleur près du plafond dans les bâtiments à chauffer, lesquels sont souvent très hauts et mal isolés. La différence de température entre le plafond et le sol augmente proportionnellement à la température de sortie de l'air. Plus haute est la température de sortie de l'air, plus vite l'air chaud monte et repousse l'air froid vers le bas. Par conséquent, le réchauffement de la partie inférieure du bâtiment, jusqu'à une température confortable, demande plus d'énergie. Des débits d'air élevés, des températures de soufflage plus basses ou des ventilateurs placés en complément peuvent atténuer le problème, mais occasionneront toujours des frais supplémentaires ou un niveau sonore plus élevé.

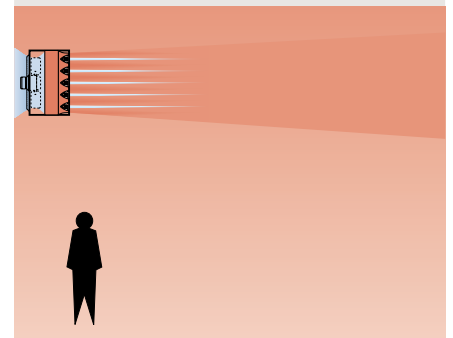
AÉROTHERMES STANDARD

En raison des hautes températures de sortie, l'air chaud monte trop vite et pousse l'air plus froid vers le bas.



LA SOLUTION JAGA: LE SYSTÈME AIR-VENTURI®

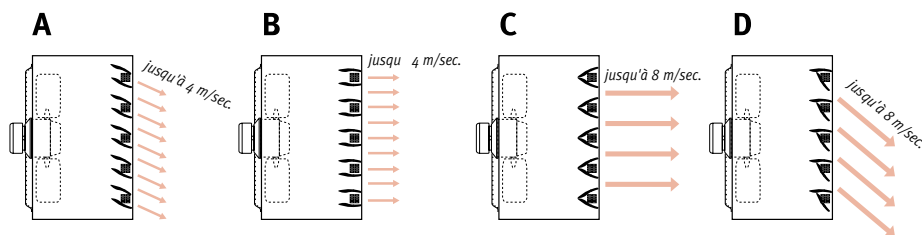
Grâce à une température de sortie plus modérée, la force ascensionnelle de l'air est fortement réduite. Une répartition plus régulière de la température en est le résultat, ce qui assure à son tour un réchauffement plus rapide et une consommation d'énergie plus basse.



AÉROTHERME AVS® - SYSTÈME AIR-VENTURI®

POSITIONNEMENT

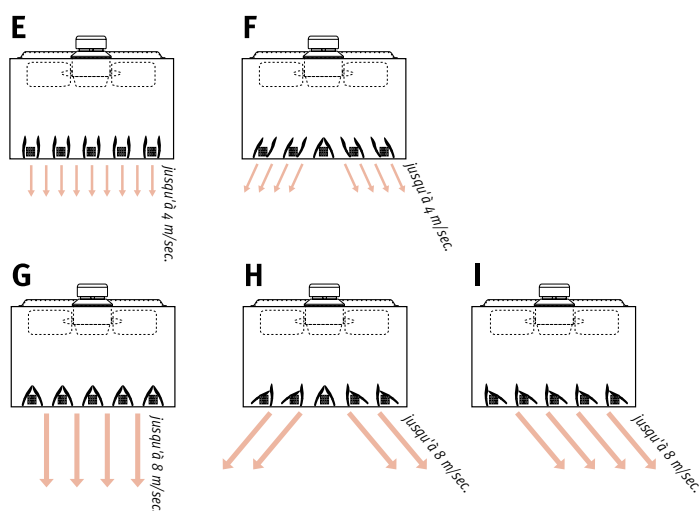
Montage mural



HAUTEUR	POSITION
2.5 jusqu'à 3 m	B ou C
3 jusqu'à 4 m	A
> 4 m	D

Testé avec aérotherme 221.
Pour d'autres types, contactez le service technique de Jaga.

Installation au plafond



HAUTEUR	POSITION
H < Tableau	E ou F
H = Tableau	G, H ou I

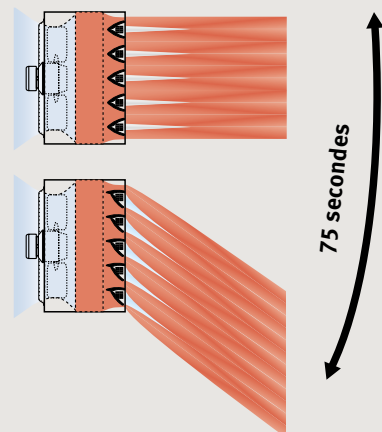
VERSION MODULABLE AVS®

Dans la version modulaire, les ailettes sont attachées deux par deux et raccordées à un servomoteur. Ce servomoteur assure un mouvement continu des ailettes. Les mouvements d'air ainsi créés donnent une répartition de la température supérieure et une plus grande dispersion de l'air. L'angle de mouvement est facilement réglable de 0 à 90 °C. Un cycle total se fait en 150 secondes.

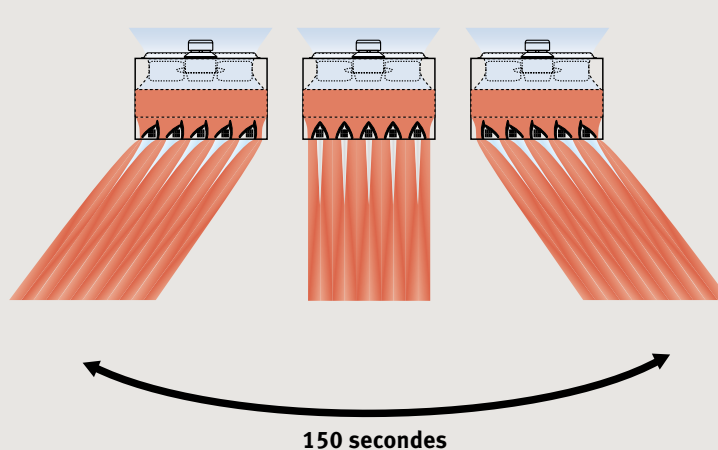
La version modulaire est intégrée dans l'appareil et ne peut pas être montée comme option par le client.

Mini AVS (code 021 ou 031) non disponible en version modulaire.

Montage mural: positionnement à 45°

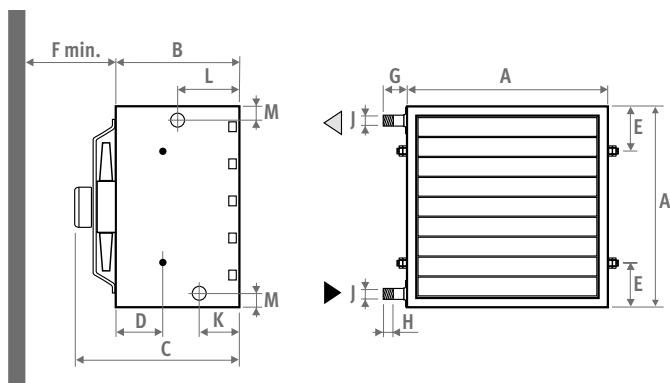


Montage au plafond: positionnement à 90°



DIMENSIONS - AÉROTHERME AVS®

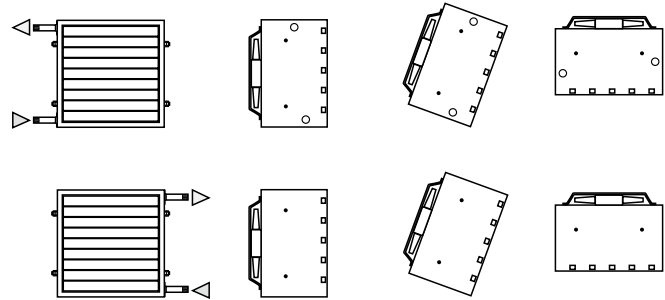
DIMENSIONS (en cm)



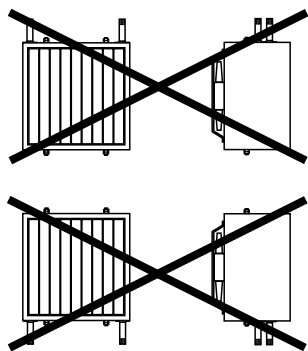
Type	021	031	121	131	221	231	321	331	421	431
A	41	41	53	53	65	65	77	77	89	89
B	40	40	40	40	40	40	40	40	40	40
C	43	43	48	48	49.8	49.8	57.2	57.2	55.1	55.1
D	15.1	15.1	15.1	15.1	15.1	15.1	15.1	15.1	15.1	15.1
E	10.5	10.5	11.5	11.5	12.5	12.5	13.5	13.5	14.5	14.5
F	30	30	35	35	45	45	56	56	65	65
G	4.8	4.8	4.8	4.8	4.8	4.8	5.1	5.1	5.1	5.1
H	2.2	2.2	2.2	2.2	2.2	2.2	2.5	2.5	2.5	2.5
ø J	G3/4"	G3/4"	G1"	G1"	G1"	G1"	G6/4"	G6/4"	G6/4"	G6/4"
K	12.9	12.9	12.9	12.9	12.9	12.9	12.9	12.9	12.9	12.9
L	19.8	19.8	19.8	19.8	19.8	19.8	19.8	19.8	19.8	19.8
M	4.5	4.5	4.5	4.5	4.5	4.5	5.2	5.2	5.2	5.2
kg	20	22	30	32	43	46	56	59	71	75

RACCORDEMENT HYDRAULIQUE

Correct

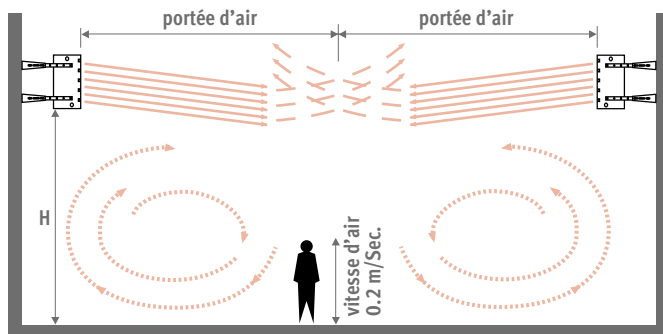


Incorrect

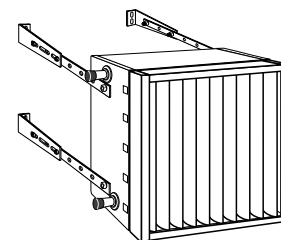
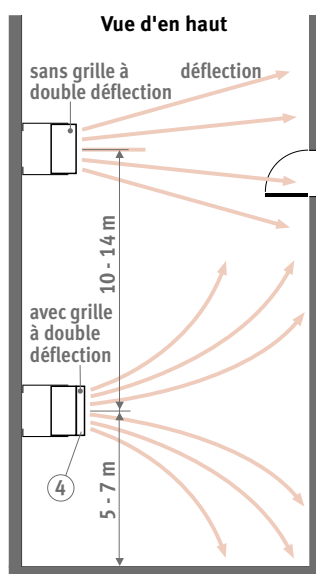


MONTAGE

Montage mural

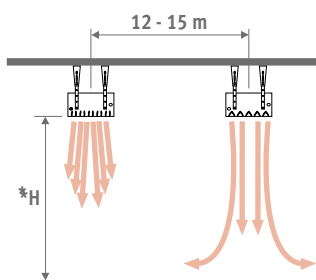


Afin de garder une sensation de bien-être, il faut éviter le souffle direct sur les personnes présentes..

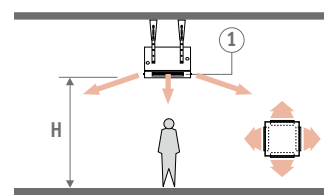


Dans les locaux étroits, il y a lieu de placer une grille à double déflexion afin d'éviter une trop haute température sur le mur opposé. Les ailettes sont montées dans les sens vertical et horizontal.

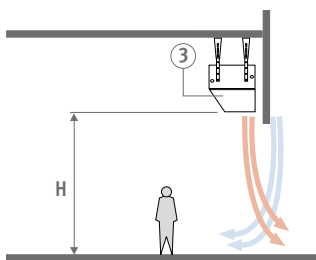
Installation au plafond



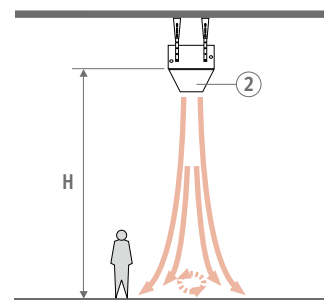
Positionnement AVS: voir p. 188
*H Voir les tableaux d'émission



Dans le cas de plafonds trop bas, une meilleure diffusion horizontale sera obtenue à l'aide d'un diffuseur à 4 directions.



Afin d'éviter l'entrée d'air frais à proximité des portes, il est possible de monter une bouche de soufflage.



Dans le cas de plafonds d'une hauteur supérieure à 6 mètres, un cône de soufflage doit être monté.

LIVRAISON

Appareil totalement pré-monté pour un montage mural ou au plafond, livré dans un solide emballage en carton:

- standard avec système Air-Venturi®
- échangeur de chaleur avec 2 ou 3 rangées de tuyaux
- l'habillage en gris sablé (001), laque métallique, fine texture

CODE DE COMMANDE

code type

UNIT . 021 / EC (standard AVS®)

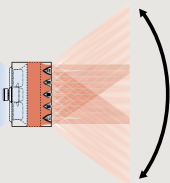
└ indiquer type (2 = 2 rangées de tuyaux)
(3 = 3 rangées de tuyaux)

CODE DE COMMANDE MODULANT

code type

UNIM . 221 / EC (modulant AVS®) voir p. 330

└ indiquer type (2 = 2 rangées de tuyaux)
(3 = 3 rangées de tuyaux)



La version modulaire est intégrée dans l'appareil et ne peut pas être livrée par après, comme tant qu'option. Mini (code 021 ou 031) AVS® non disponible en version modulaire.

Schémas électriques disponibles sur commande:

CODE

27200.20060001

THERMOSTATS PROGRAMMABLES CHAUFFER

Les caractéristiques générales en gras

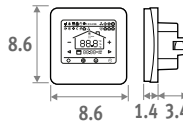
ci-dessous sont valables pour les thermostats 8751.050013 - 8751.050012 - 8751.050009 - 8751.050017

- **thermostat automatique pour bitube: chauffer/refroidir ou automatique**
- **vitesse ventilateur: min./med./max. ou auto**
- **voltage 24 VDC**
- **sortie(s) de commande 0-10 VDC**
- **1 programmeur par zone**
- **zones programmables**
- **display avec éclairage arrière-plan**
- **degré de protection IP30**

POUR ENCASTREMENT MURAL

NOUVEAU

Thermostat Jaga pour encastrement mural JRT-100TW



Touchscreen



Wi-Fi



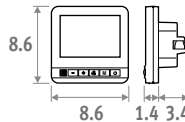
App

- Écran tactile LCD avec rétro-éclairage
- commande via WiFi (app Smartphone)
- zones programmables 7 jours (1-7)
- commande de vannes 24 VDC chauffer/refroidir
- montage dans une boîte d'encastrement
- entre axe vis 6 cm
- profondeur minimale 4.5 cm
- dimensions intérieure 5 x 5 cm ou Ø 6 cm

CODE

8751.050017 encastrement mural € 140

Thermostat Jaga pour encastrement mural JRT-100



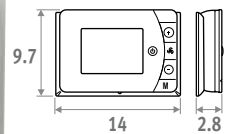
- commande de vannes 24 VDC chauffer/refroidir
- montage dans une boîte d'encastrement
- entre axe vis 6 cm
- profondeur minimale 4.5 cm
- dimensions intérieure 5 x 5 cm ou Ø 6 cm

CODE

8751.050012 encastrement mural € 85

POUR MONTAGE MURAL

Thermostat Jaga pour montage mural JRT-200

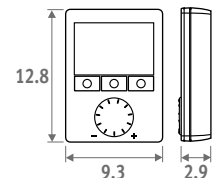


- 2 contacts libres de potentiel chauffer/refroidir (p.e. commande des vannes 24 VDC ou 230 VAC)
- avec carte magnétique contacts /de fenêtre
- peut être monté sur une boîte d'encastrement avec les trous de vis à 6 cm entraxe

CODE

8751.050013 montage mural € 81

Thermostat Siemens pour montage mural



- possibilités d'ajustement illimités : 74 fonctions et test diagnostic
- Infos détaillées: contactez Jaga.

CODE

8751.050009 montage mural € 266

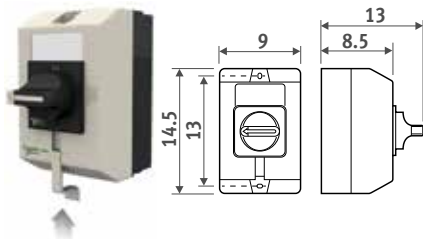
AÉROTHERME AVS® - OPTIONS

INTERRUPTEUR SECTIONNEUR

Possible pour tout type d'aérotherme.

Prémonté sur le côté de l'aérotherme, si commandé au même temps que l'appareil.

- application: sécurité pendant la maintenance ou le remplacement des pièces détachées
- 1 interrupteur par aérotherme
- fonction ON/OFF
- pas d'arrêt lors de l'interruption de l'alimentation électrique
- équipé pour verrouillage du bouton au moyen d'un cadenas
- verrouillage pour couvrir la vis inférieure



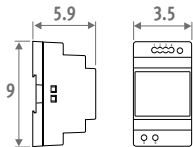
Compléter le code aérotherme avec /LS
Ex. UNIT.021/EC/LS

	Sup. de prix €
Interrupteur sectionneur	91

ALIMENTATION POUR THERMOSTAT



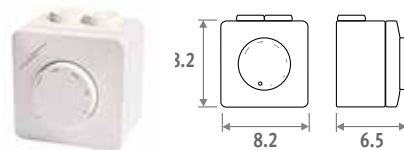
La garantie n'est valable que si un régulateur Jaga original est utilisé.



- Montage mural ou rail DIN
- conform UL60950 / UL508 / IEC 60950-1 / TUV EN61558-2-16 / Klasse 2
- Tension sortie 24 VDC
- Tension sortie 100 - 240 VAC
- Borne à vis
- LED indicator

CODE	Puissance Watts	Courant de sortie A	€
7990.054	36	1.5	45

POTENTIOMÈTRE



- réglage progressif de la vitesse pour max. 10 moteurs EC & servomoteur modulant 230V
- caisson en plastique ASA, RAL 9010
- fixation murale ou encastrément
- protection anti-éclaboussure IP 44
- voltage 230 VAC
- signal de sortie 0..10 VDC (max. 8 mA)

CODE	€
8751.05008	122

AUTRES OPTIONS

- Consoles et sets de montage p. 193
- Accessoires de soufflage p. 194
- Accessoires d'aspiration p. 196
- Servomotoren p. 197

AÉROTHERME AVS® - CONSOLES ET SETS DE MONTAGE

QUELS SETS DE MONTAGE ET CONSOLES UTILISER ?

Sans accessoires d'aspiration

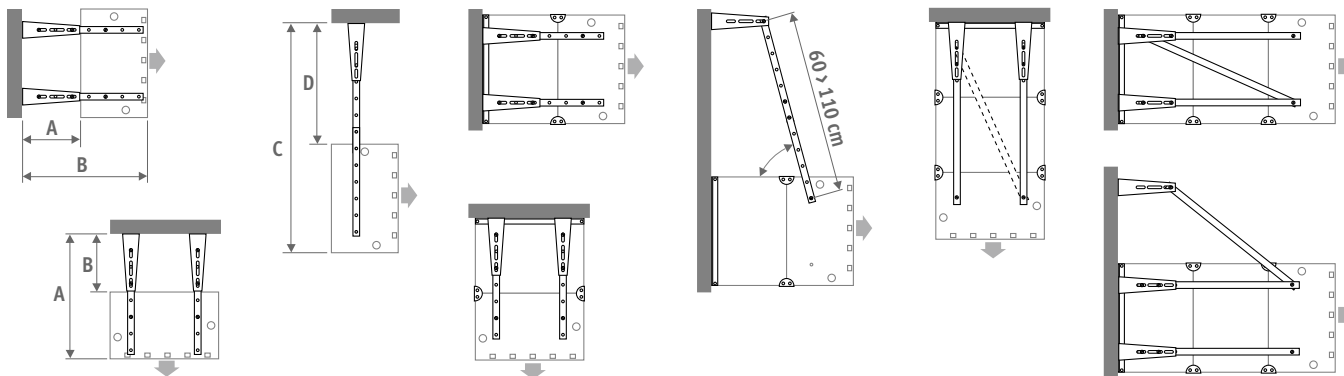
Set de consoles A

Avec 1 accessoire d'aspiration

Set de consoles A + set de montage A

Avec 2 accessoires d'aspiration

set de consoles B + set de montage B



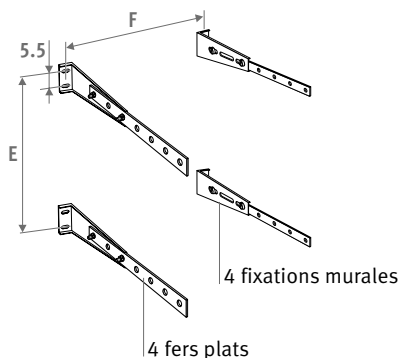
TYPE	A		B		C		D		E	F	G
	min.	max.	min.	max.	min.	max.	min.	max.			
000 (Mini)	36	67	77	107	72.5	132.5	31.5	101.5	--	--	--
100	36	67	77	107	83.5	143.5	30.5	90.5	35.5	53	63.5
200	36	67	77	107	94.5	144.5	29.5	79.5	45.5	65	75.5
300	36	67	77	107	105.5	145.5	28.5	68.5	55.5	77	87.5
400	36	67	77	107	116.5	146.5	27.5	57.5	65.5	89	99.5

CONSOLES ET SETS DE MONTAGE - AÉROTHERME AVS®

SET DE CONSOLES A

Pour aérothermes sans ou avec un accessoire d'aspiration de l'air

- charge maximum: 150 kg
- finition dans la même couleur que l'aérotherme (gris sablé (001, laque métallique, fine texture).
- boulons inclus

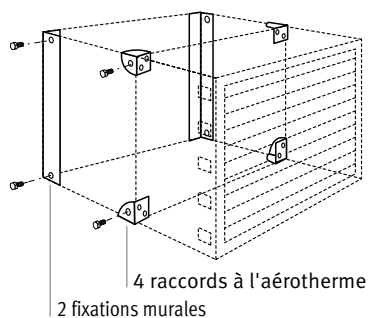


CODE	€
8376.010100	80

SET DE MONTAGE A

Pour le montage d'un accessoire d'aspiration de l'air

- finition dans la même couleur que l'aérotherme (gris sablé (001, laque métallique, fine texture).
- boulons M 8 x 16 Din 933 inclus, rondelles éventail M8 Din 127 inclus



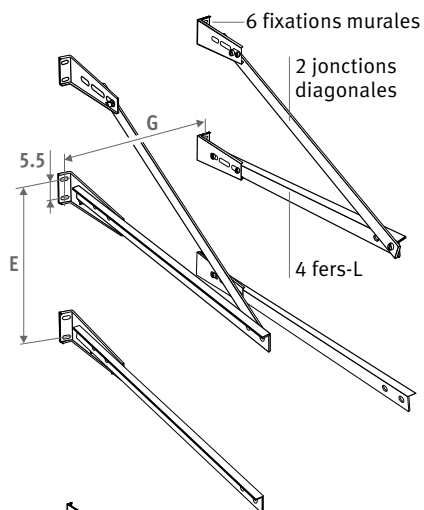
CODE	Type	€
8376.040001	100	75
8376.040002	200	75
8376.040003	300	75
8376.040004	400	75

⚠ Utiliser ensemble avec set de consoles A

SET DE CONSOLES B

Pour aérothermes avec deux options d'aspiration de l'air

- finition dans la même couleur que l'aérotherme (gris sablé (001, laque métallique, fine texture).
- boulons inclus

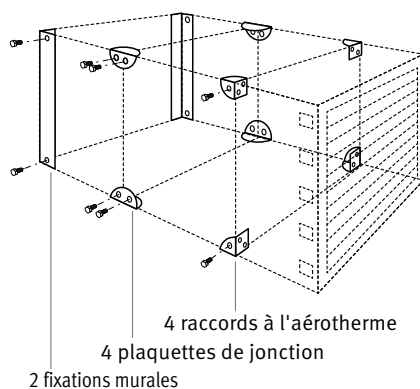


CODE	Type	€
8376.030101	100	150
8376.030102	200	156
8376.030103	300	185
8376.030104	400	190

SET DE MONTAGE B

Pour le montage de deux accessoires d'aspiration de l'air

- finition dans la même couleur que l'aérotherme (gris sablé (001, laque métallique, fine texture).
- boulons M 8 x 16 Din 933 inclus, rondelles éventail M8 Din 127 inclus

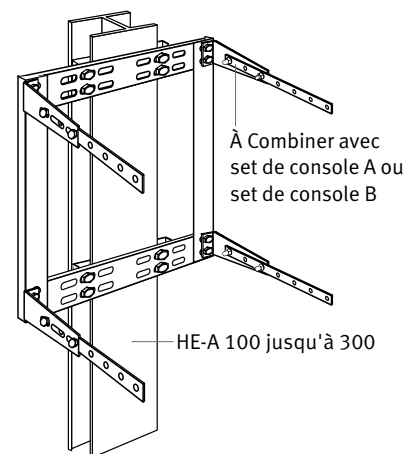


CODE	Type	€
8376.040101	100	95
8376.040102	200	95
8376.040103	300	95
8376.040104	400	95

⚠ Utiliser ensemble avec set de consoles B

FIXATION AUX CHARPENTES MÉTALLIQUES

- finition dans la même couleur que l'aérotherme (gris sablé (001, laque métallique, fine texture).
- boulons inclus



CODE	Type	€
8376.050101	100	54
8376.050102	200	54
8376.050103	300	54
8376.050104	400	54

⚠ Utiliser ensemble avec set de consoles A ou B

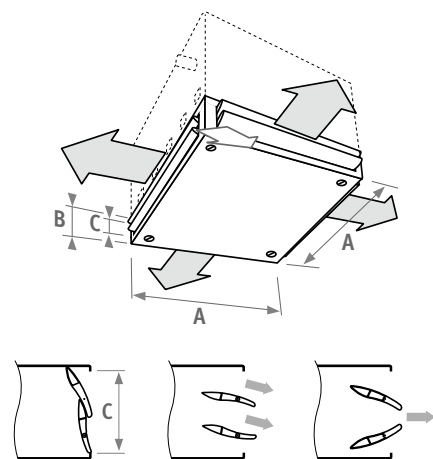
AÉROTHERME AVS® - ACCESSOIRES DE SOUFFLAGE

DIFFUSEUR DE SOUFFLAGE AVS À 4 DIRECTIONS

- pour obtenir une meilleure diffusion horizontale en cas de plafonds trop bas
- à commander en même temps que l'aérotherme, car celui-ci doit être ajusté
- cette option de l'aérotherme ne comprend aucune grille de soufflage d'air
- livré séparément. Montage et démontage faciles au moyen de fermetures à déclic
- finition dans la même couleur que l'aérotherme (gris sablé (001, laque métallique, fine texture)
- ailettes aérodynamiques en aluminium noir satiné.
- hauteur maximale = 2.5 m (bas de l'appareil).



CODE	Type	€
8375.060100	(Mini) 000	201
8375.060101	100	246
8375.060102	200	253
8375.060103	300	277
8375.060104	400	304



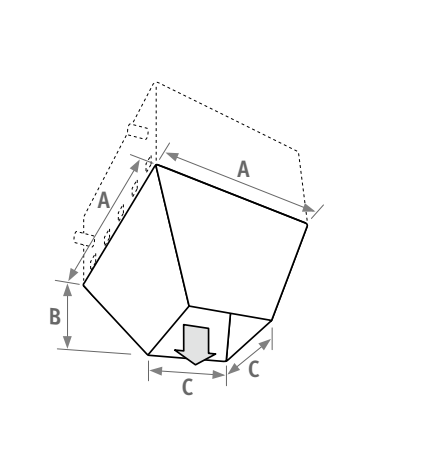
Type	A	B	C	kg
000 (Mini)	41.0	18.8	13.8	7.2
100	53.0	18.8	13.8	9.2
200	65.0	18.8	13.8	11.8
300	77.0	18.8	13.8	14.6
400	89.0	18.8	13.8	17.7

CÔNE DE SOUFFLAGE

- pour obtenir une vitesse de sortie élevée permettant une hauteur de montage plus élevée.
- à commander en même temps que l'aérotherme, car celui-ci doit être ajusté.
- est livré séparément. Montage et démontage facile au moyen de fermetures à déclic
- finition dans la même couleur que l'aérotherme (gris sablé (001, laque métallique, fine texture)



CODE	Type	€
8375.080101	100	218
8375.080102	200	225
8375.080103	300	258
8375.080104	400	275



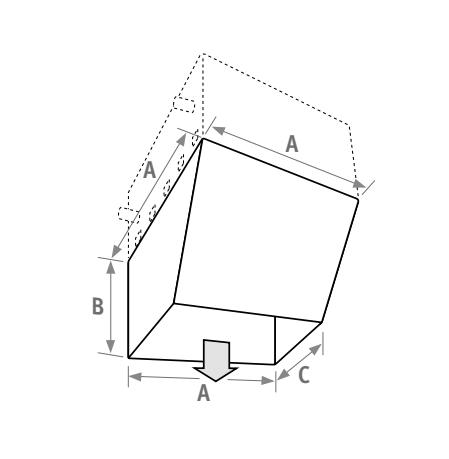
Type	A	B	C	kg
100	53.0	43.3	22.0	8.2
200	65.0	46.1	32.0	10.7
300	77.0	55.8	37.0	14.8
400	89.0	64.2	43.0	18.9

BOUCHE DE SOUFFLAGE

- évite l'entrée d'air froid à proximité de portes etc...
- à commander en même temps que l'aérotherme, car celui-ci doit être ajusté
- est livré séparément. Montage et démontage facile au moyen de fermetures à déclic
- finition dans la même couleur que l'aérotherme (gris sablé (001, laque métallique, fine texture)



CODE	Type	€
8375.070101	100	193
8375.070102	200	220
8375.070103	300	270
8375.070104	400	360



Type	A	B	C	kg
100	53.0	54.5	10.5	9.7
200	65.0	60.0	18.0	17.3
300	77.0	72.5	19.0	24.0
400	89.0	103.5	25.0	36.7

ACCESSOIRES DE SOUFFLAGE - AÉROTHERME AVS®

GRILLE À DOUBLE DÉFLECTION

- évite une température trop élevée au niveau de la paroi opposée
- impossible en combinaison avec la version modulable
- montage facile au moyen de fermetures à déclic du côté supérieur
- finition dans la même couleur que l'aérotherme (gris sablé (001, laque métallique, fine texture)
- ailettes aérodynamiques en aluminium noir satiné

TREILLIS DE PROTECTION POUR SALLE DE SPORTS

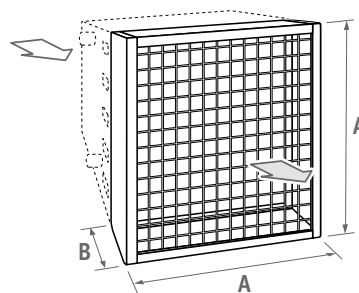
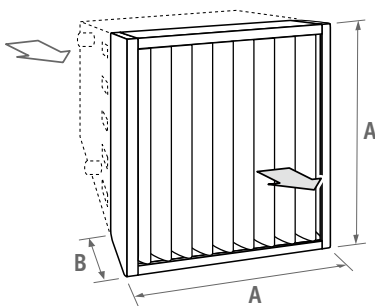
- montage facile au moyen de fermetures à déclic du côté supérieur
- impossible en combinaison avec la version modulable
- finition dans la même couleur que l'aérotherme (gris sablé (001, laque métallique, fine texture)

Pour les pertes éventuelles de débit d'air et/ou de puissance lors de l'utilisation d'accessoires d'aspiration: voir les graphiques sur www.jaga.com



CODE	Type	€
8375.110100	(Mini) 000	160
8375.110101	100	203
8375.110102	200	245
8375.110103	300	267
8375.110104	400	355

CODE	Type	€
8375.100101	100	193
8375.100102	200	199
8375.100103	300	227
8375.100104	400	244



Type	A	B	kg
000 (Mini)	41.0	10.1	5.0
100	53.0	10.1	6.1
200	65.0	10.1	8.1
300	77.0	10.1	10.4
400	89.0	10.1	13.0

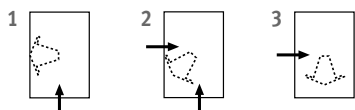
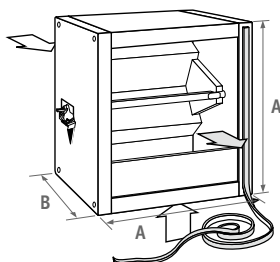
Type	A	B	kg
100	53.0	10.1	5.7
200	65.0	10.1	6.7
300	77.0	10.1	8.4
400	89.0	10.1	8.8

AÉROTHERME AVS® - OPTIONS D'ASPIRATION

! Les options d'aspiration ne sont pas possibles avec aérotherme 021 / 031!

Pour les pertes éventuelles de débit d'air et/ou de puissance lors de l'utilisation d'accessoires d'aspiration: voir les graphiques sur www.jaga.com

CAISSON DE MÉLANGE



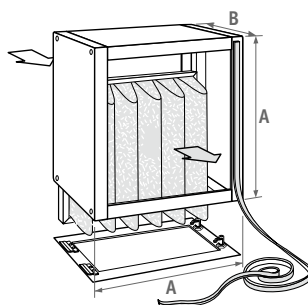
- finition en galvanisé non laqué ou dans la même couleur que l'aérotherme (gris sablé (001, laque métallique, fine texture)
- réglage manuel

CODE	Type	€ galvanisé
83750.010101	100	340
83750.010102	200	381
83750.010103	300	436
83750.010104	400	508

CODE	Type	€ laqué
83751.010101	100	411
83751.010102	200	452
83751.010103	300	505
83751.010104	400	582

Type	A	B	kg
100	53.0	45.0	13.6
200	65.0	55.0	19.3
300	77.0	65.0	25.9
400	89.0	76.5	33.1

CAISSON FILTRE AVEC ÉLÉMENT FILTRE



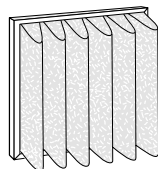
- finition en galvanisé non laqué ou dans la même couleur que l'aérotherme (gris sablé (001, laque métallique, fine texture)
- lors de la commande d'un caisson filtre, il est également recommandé de commander un élément filtre de réserve.

CODE	Type	€ galvanisé
8375.140101	100	349
8375.140102	200	403
8375.140103	300	490
8375.140104	400	637

CODE	Type	€ laqué
83751.140101	100	421
83751.140102	200	474
83751.140103	300	560
83751.140104	400	707

Type	A	B	kg
100	53.0	35.0	18.1
200	65.0	45.0	22.4
300	77.0	55.0	26.7
400	89.0	66.5	31.9

ÉLÉMENT FILTRE



- **Attention! Un filtre sale diminue le rendement et le débit d'air de l'appareil.**
- régénérable en partie (dépendant de l'application du local)
- rendement: tissu Ashrae 90 %
- auto-extincteur selon DIN 53438-1
- résistant jusqu'à une température de 100 °C
- répond à la classification G4 selon DIN EN 779

CODE	Type	€
8375.150101	100	111
8375.150102	200	195
8375.150103	300	258
8375.150104	400	288

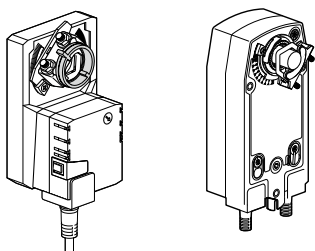
Autres options d'aspiration:
voir www.jaga.com

- caisson à caplets 180°
- caisson à caplets 90°
- caisson angulaire
- caisson de raccordement pour gaine
- gaine murale
- gaine de raccordement
- caisson d'aspiration à 2 directions
- bouche d'aspiration avec treilli, pour gaine murale
- chapeau parapluie pour gaine murale
- chapeau parapluie pour gaine de raccordement

ACCESSOIRES D'ASPIRATION - AÉROTHERME AVS®

! Servomoteur ou thermostat protection sont livrés montés Le servomoteur doit être commandé avec le caisson de mélange ou avec le caisson à clapets. Le thermostat avec protection antigel doit être commandé avec l'aérotherme.

SERVOMOTEURS "TOUT OU RIEN"



à ressort de rappel

- pour toutes les dimensions
- à ressort de rappel: le caisson de mélange ou le caisson à clapets se ferme automatiquement lors d'une coupure de courant (protection antigel)

CODE €

8383.2301 **342**

"tout ou rien-230 V"

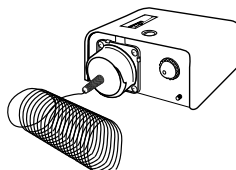
8383.2302 **706**

"tout ou rien-230 V" à ressort de rappel

8383.2303 **612**

Servomoteur modulant 230V

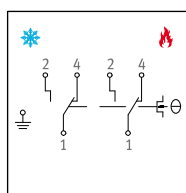
THERMOSTAT DE PROTECTION ANTIGEL



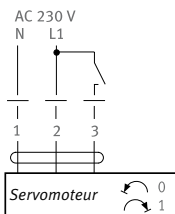
- Thermostat protection antigel de -10° à +12°C

CODE €

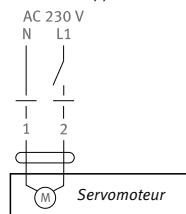
8384.0001 **212**



"tout ou rien-230 V"



"tout ou rien-230 V" à
ressort de rappel



AÉROTHERME AVS® - COEFFICIENTS DE CORRECTION

COEFFICIENTS DE CORRECTION (CF) EN FONCTION DU ΔT

ΔT = température d'eau moyenne - température ambiante

ΔT	Facteur	ΔT	Facteur	ΔT	Facteur
30	0.60	49	0.98	68	1.36
31	0.62	50	1.00	69	1.38
32	0.64	51	1.02	70	1.40
33	0.66	52	1.04	71	1.42
34	0.68	53	1.06	72	1.44
35	0.70	54	1.08	73	1.46
36	0.72	55	1.10	74	1.48
37	0.74	56	1.12	75	1.50
38	0.76	57	1.14	76	1.52
39	0.78	58	1.16	77	1.54
40	0.80	59	1.18	78	1.56
41	0.82	60	1.20	79	1.58
42	0.84	61	1.22	80	1.60
43	0.86	62	1.24	81	1.62
44	0.88	63	1.26	82	1.64
45	0.90	64	1.28	83	1.66
46	0.92	65	1.30	84	1.68
47	0.94	66	1.32	85	1.70
48	0.96	67	1.34	86	1.72

CALCUL DE LA PUISSANCE POUR DIFFÉRENTES TEMPÉRATURES.

T_v = température d'entrée d'eau
 T_r = température de retour d'eau
 T_l = température ambiante
 Q_v = puissance demandée

Exemple de calcul

70 °C
 50 °C
 18 °C
 25 kWatts

1. ΔT Calcul

$$\Delta T = \frac{T_v + T_r}{2} - T_l$$

coefficient de correction Cf

$$\Delta T = \frac{70^\circ\text{C} + 50^\circ\text{C}}{2} - 18^\circ\text{C} = 42$$

0.84

2. Calcul puissance fictive (Qf)

$$Q_f = \frac{Q_v}{C_f}$$

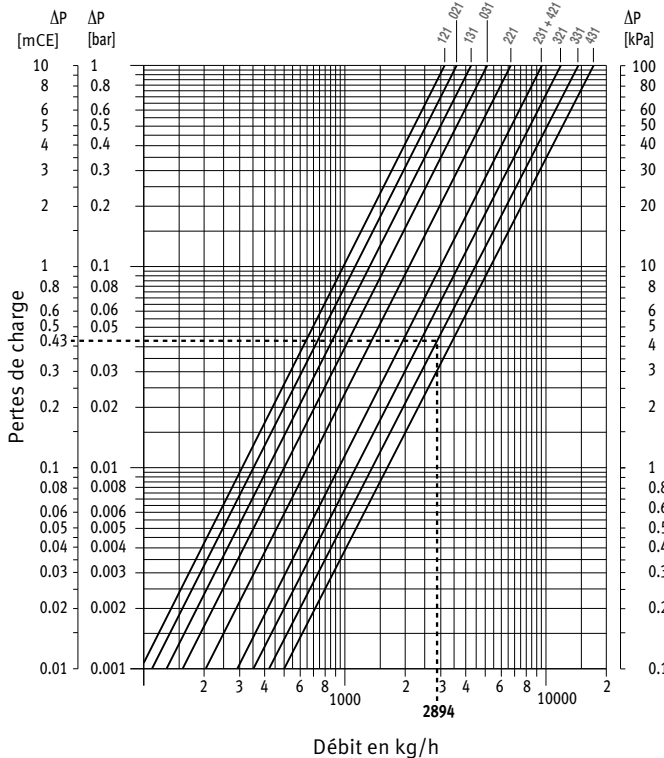
$$Q_f = \frac{25 \text{ kWatts}}{0.84} = 29.76 \text{ kWatts}$$

3. Choix de l'aérotherme

Cherchez dans la table ΔT=50 un aérotherme d'une puissance fictive (Qf) de 29.76 kWatts.

Cet aérotherme vous donnera, pour une température d'eau Tv-Tr (70°C/50°C) et pour une température ambiante (Tl) de 18°C, une puissance calorifique de 25 kWatts (puissance demandée).

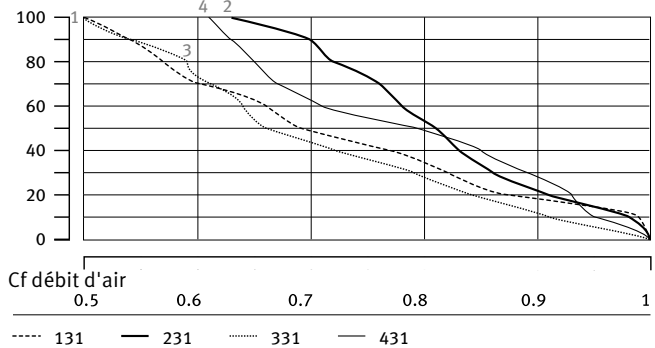
PERTES DE CHARGE HYDRAULIQUE



DÉBIT D'AIR / COEFFICIENTS DE CORRECTION POUR LE DÉBIT D'AIR

(Perte de charge avec accessoires d'aspiration)

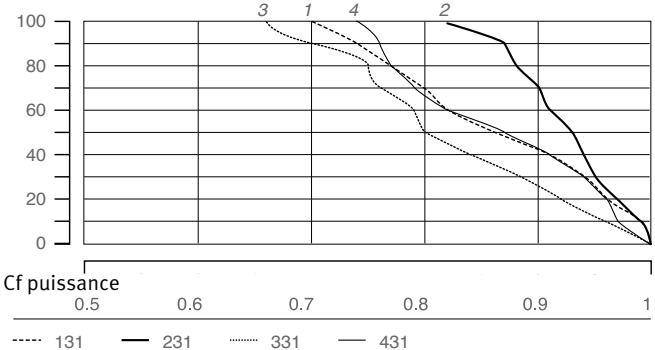
Δp (PA)



CAPACITÉ THERMIQUE / COEFFICIENTS DE CORRECTION POUR LA PERTE DE RENDEMENT DU CHAUFFAGE

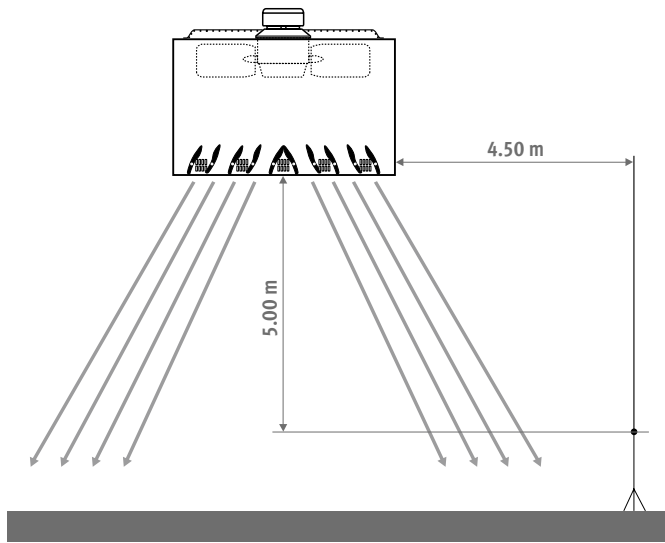
(Perte de charge avec accessoires d'aspiration)

Δp (PA)



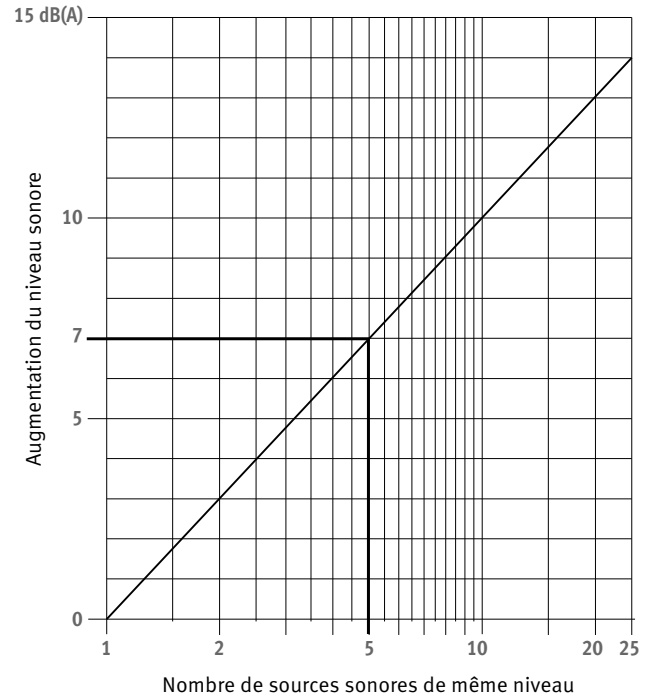
COEF. DE COR. NIVEAU SONORE - **AÉROTHERME AVS®**

NIVEAU SONORE



Mesure du son dans un local suivant (DIN) EN 23741 et 23742.

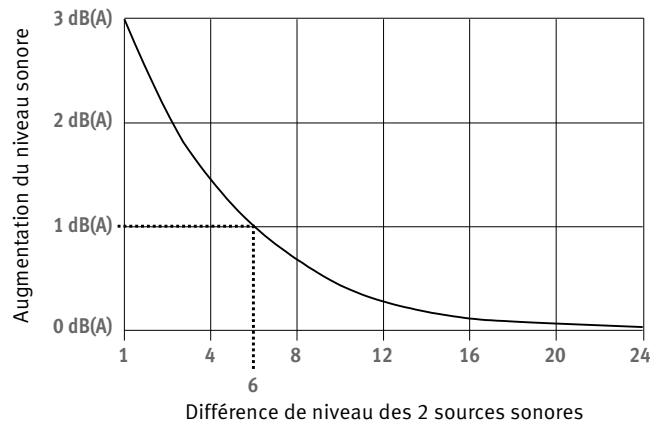
COMBINAISON DE DIFFÉRENTES SOURCES SONORES DE MÊME NIVEAU



Exemple:

- donnée: 5 sources sonores de 53 dB(A) chacune
- demandé: intensité sonore totale
- intensité sonore totale: 53 dB(A) + 7 dB(A) = 60 dB(A)

COMBINAISON DE DIFFÉRENTES SOURCES SONORES DE NIVEAUX DIFFÉRENTS



Exemple:

- donnée: 2 sources sonores de 53 dB(A) et 59 dB(A)
- différence = 6 dB(A)
- inconnue: intensité sonore totale
- intensité sonore totale: 59 dB(A) plus 1 dB(A) = 60 dB(A)

jaga
CLIMATE
DESIGNERS

Jaga S.A.
Verbindingslaan 16
B-3590 Diepenbeek

Tél.: +32 (0)11 29 41 11
Fax: +32 (0)11 32 35 78
E-mail: info@jaga.com

Vu que le développement des produits constitue un processus continu,
toutes ces données sont mentionnées sous réserve de modifications éventuelles.
Prix en Euro, hors TVA. Prix valables dès le 1^{er} janvier 2024. Remplace tous les tarifs précédents.