

**jaga**  
CLIMATE DESIGNERS



**IGUANA**





# IGUANA

<b>TABLE DES MATIÈRES</b>	<b>3</b>	<b>Iguana Corner (Plus)</b>	<b>12</b>
<b>DONNÉES TECHNIQUES</b>	<b>4</b>	Dimensions	12
<b>Iguana Circo</b>	<b>4</b>	Livraison standard	12
Dimensions	4	Option porte-serviette	12
Livraison standard	4	Tableau technique	12
Option porte-serviette	4	<b>Iguana Angula Plus</b>	<b>14</b>
Tableau technique	4	Dimensions	14
<b>Iguana Aplano (Plus)</b>	<b>6</b>	Livraison standard	14
Dimensions	6	Tableau technique	14
Livraison standard	6	<b>Les raccords les plus utilisés</b>	<b>16</b>
Option porte-serviette	6	<b>Coefficients de correction</b>	<b>17</b>
Tableau technique	6	Directive pour limiter les bruits d'écoulement	17
<b>Iguana Arco (Plus)</b>	<b>8</b>	<b>Perte de pression</b>	<b>18</b>
Dimensions	8	Iguana Circo	18
Livraison standard	8	Iguana Aplano (Plus)	19
Option porte-serviette	8	Iguana Arco (Plus)	20
Tableau technique	8	Iguana Visio (Plus)	21
<b>Iguana Visio (Plus)</b>	<b>10</b>	Iguana Corner (Plus)	22
Dimensions	10	Iguana Angula Plus	23
Livraison standard	10		
Option porte-serviette	10		
Tableau technique	10		

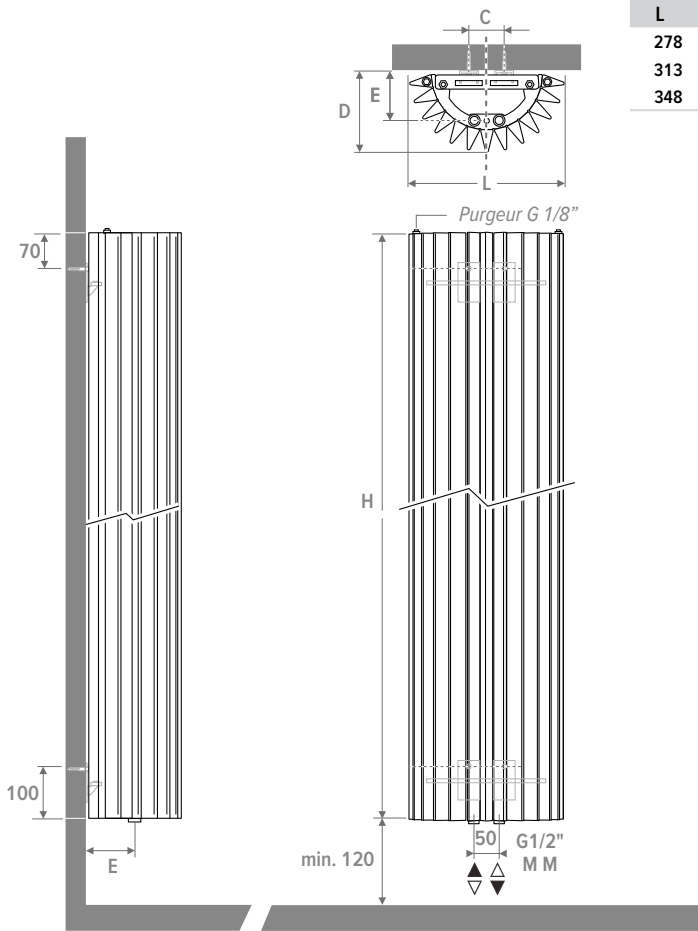


Top 10  
Design  
Award  
2009

DESIGN PLUS

# IGUANA CIRCO

DIMENSIONS (en mm)



L	C	D	E
278	74	142	77
313	108	157	96
348	144	177	115

## CODE DE COMMANDE

CIRW 180 027 XXX MM

Couleur  
Longueur  
Hauteur

## LIVRAISON STANDARD

- raccordement central MM en bas
- kit de fixation mural
- 2 purgeurs chromés G 1/8"

## COULEURS

Peinture écologique avec habillage en poudre anti-rayure et haute résistance UV

### Couleurs standards

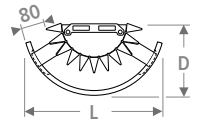
- blanc circulation RAL 9016 (333) satin mat
- gris sablé (001), laque métallique fine structure
- off-black (145), laque satinée soft touch légèrement structurée

### Autres couleurs

voir carte de couleurs Jaga. Sup. de prix: +20%

## PORTE-SERVIETTE

en aluminium chromé



CODE	L radiateur	L	D
9087 013427	ø 27	43	22
9087 013427	ø 31	43	22
9087 013493	ø 34	49	25

## IGUANA CIRCO

## TABEAU TECHNIQUE

HAUTEUR H	LONGUEUR L	CHAUFFER Température ambiante 20°C			POIDS kg	CONTENU EN EAU L	CODE DE COMMANDE
		45/40 Watts	55/45 Watts	75/65 Watts			
CIRW 180	027	254	381	801	31 28.7	CIRW 180 027 XXX MM	
	031	300	450	946	37 33.8	CIRW 180 031 XXX MM	
	034	347	520	1092	42 39.0	CIRW 180 034 XXX MM	
192	027	275	410	854	33 30.4	CIRW 192 027 XXX MM	
	031	325	485	1009	39 35.9	CIRW 192 031 XXX MM	
	034	375	559	1164	44 41.4	CIRW 192 034 XXX MM	
200	027	288	429	887	34 31.6	CIRW 200 027 XXX MM	
	031	341	507	1048	40 37.3	CIRW 200 031 XXX MM	
	034	393	585	1209	46 43.0	CIRW 200 034 XXX MM	
220	027	320	472	961	37 34.5	CIRW 220 027 XXX MM	
	031	379	558	1136	44 40.8	CIRW 220 031 XXX MM	
	034	437	644	1311	50 47.0	CIRW 220 034 XXX MM	
240	027	349	511	1024	41 37.7	CIRW 240 027 XXX MM	
	031	413	604	1210	48 44.4	CIRW 240 031 XXX MM	
	034	477	697	1397	55 51.3	CIRW 240 034 XXX MM	

Émission EN442 à 20°C

remplir code de couleur

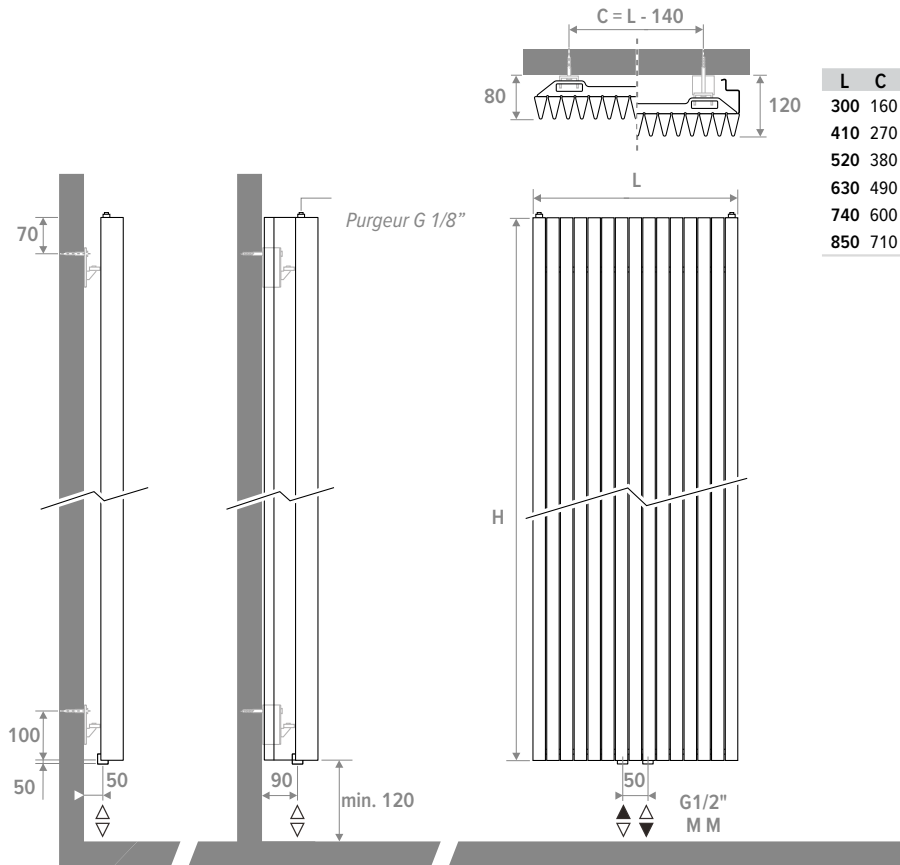


Top 10  
Design  
Award  
Winner  
2000

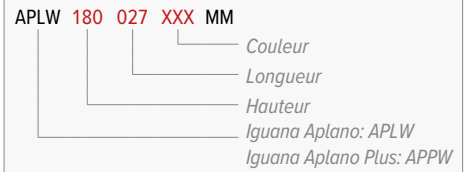
DESIGN PLUS  
Award Winner 2000

# IGUANA APLANO (PLUS)

DIMENSIONS (en mm)



## CODE DE COMMANDE



## LIVRAISON STANDARD

- raccordement central MM en bas
- kit de fixation mural
- 2 purgeurs chromés G 1/8"
- Iguana Plus est doté de 2 panneaux latéraux

## COULEURS

Peinture écologique avec habillage en poudre anti-rayure et haute résistance UV

### Couleurs standards

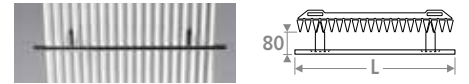
- blanc circulation RAL 9016 (333) satin mat
- gris sablé (001), laque métallique fine structure
- off-black (145), laque satinée soft touch légèrement structurée

### Autres couleurs

Voir carte de couleurs Jaga. Sup. de prix: +20%

## PORTE-SERVIETTE

en aluminium chromé



CODE	L radiateur	L
9087 033560	41-52-63-74-85	56
9087 033660	63-74-85	66

## IGUANA APLANO

## TABLEAU TECHNIQUE

HAUTEUR H	LONGUEUR L	CHAUFFER Température ambiante 20°C			POIDS CONTENU EN EAU		CODE DE COMMANDE
		45/40 Watts	55/45 Watts	75/65 Watts	kg	L	
180	030	239	349	700	31	9.6	APLW 180 030 XXX MM
	041	326	476	954	41	13.1	APLW 180 041 XXX MM
	052	412	603	1208	52	16.6	APLW 180 052 XXX MM
	063	499	730	1463	63	20.0	APLW 180 063 XXX MM
	074	586	857	1717	73	23.5	APLW 180 074 XXX MM
192	030	251	366	733	33	10.2	APLW 192 030 XXX MM
	041	342	499	999	44	13.9	APLW 192 041 XXX MM
	052	433	632	1265	55	17.7	APLW 192 052 XXX MM
	063	524	766	1532	66	21.4	APLW 192 063 XXX MM
	074	615	899	1798	78	25.1	APLW 192 074 XXX MM
200	030	259	377	754	34	10.6	APLW 200 027 XXX MM
	041	353	515	1028	45	14.5	APLW 200 031 XXX MM
	052	446	652	1302	57	18.4	APLW 200 031 XXX MM
	063	540	789	1576	69	22.3	APLW 200 031 XXX MM
	074	634	926	1850	80	26.1	APLW 200 031 XXX MM
220	030	277	403	804	37	11.7	APLW 220 030 XXX MM
	041	378	551	1097	50	16.0	APLW 220 041 XXX MM
	052	478	697	1389	62	20.2	APLW 220 052 XXX MM
	063	579	844	1681	75	24.5	APLW 220 063 XXX MM
	074	680	991	1974	88	28.8	APLW 220 074 XXX MM
240	030	294	428	851	40	12.8	APLW 240 030 XXX MM
	041	402	584	1161	54	17.4	APLW 240 041 XXX MM
	052	509	740	1471	68	22.1	APLW 240 052 XXX MM
	063	616	896	1780	82	26.7	APLW 240 063 XXX MM
	074	723	1052	2090	96	31.4	APLW 240 074 XXX MM

Émission EN442 à 20°C

remplir code de couleur

## IGUANA APLANO PLUS

## TABLEAU TECHNIQUE

HAUTEUR H	LONGUEUR L	CHAUFFER Température ambiante 20°C			POIDS CONTENU EN EAU		CODE DE COMMANDE
		45/40 Watts	55/45 Watts	75/65 Watts	kg	L	
180	030	308	461	964	31	9.6	APPW 180 030 XXX MM
	041	420	628	1314	41	13.1	APPW 180 041 XXX MM
	052	531	795	1664	52	16.6	APPW 180 052 XXX MM
	063	644	963	2015	63	20.0	APPW 180 063 XXX MM
	074	755	1131	2365	73	23.5	APPW 180 074 XXX MM
192	030	318	476	997	33	10.2	APPW 192 030 XXX MM
	041	434	649	1359	44	13.9	APPW 192 041 XXX MM
	052	549	822	1721	55	17.7	APPW 192 052 XXX MM
	063	665	996	2084	66	21.4	APPW 192 063 XXX MM
	074	781	1169	2446	78	25.1	APPW 192 074 XXX MM
200	030	318	476	997	33	10.2	APPW 192 085 XXX MM
	041	434	649	1359	44	13.9	APPW 192 085 XXX MM
	052	549	822	1721	55	17.7	APPW 192 085 XXX MM
	063	665	996	2084	66	21.4	APPW 192 085 XXX MM
	074	781	1169	2446	78	25.1	APPW 192 085 XXX MM
220	030	318	476	997	33	10.2	APPW 200 030 XXX MM
	041	434	649	1359	44	13.9	APPW 200 041 XXX MM
	052	549	822	1721	55	17.7	APPW 200 052 XXX MM
	063	665	996	2084	66	21.4	APPW 200 063 XXX MM
	074	781	1169	2446	78	25.1	APPW 200 074 XXX MM
240	030	318	476	997	33	10.2	APPW 200 085 XXX MM
	041	434	649	1359	44	13.9	APPW 200 085 XXX MM
	052	549	822	1721	55	17.7	APPW 200 085 XXX MM
	063	665	996	2084	66	21.4	APPW 200 085 XXX MM
	074	781	1169	2446	78	25.1	APPW 200 085 XXX MM

Émission EN442 à 20°C

remplir code de couleur





Top 10  
Design  
Award  
Winners  
2016

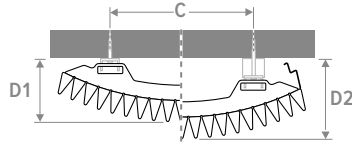
DESIGN PLUS  
AWARD



# IGUANA ARCO (PLUS)

DIMENSIONS (en mm)

L	C	D1	D2	E1	E2
298	100	101	141	41	81
410	200	111	161	51	101
519	300	127	177	67	117
625	400	122	172	62	112
733	500	137	187	77	127
839	600	157	207	97	147



CODE DE COMMANDE

ARCW 180 029 XXX MM

Couleur  
Longueur  
Hauteur  
Iguana Arco: ARCW  
Iguana Arco Plus: ARPW

LIVRAISON STANDARD

- raccordement central MM en bas
- kit de fixation mural
- 2 purgeurs chromés G 1/8"
- Iguana Plus est doté de 2 panneaux latéraux

COULEURS

PEINTURE ÉCOLOGIQUE AVEC HABILLAGE EN POUDRE ANTI-RAYURE ET HAUTE RÉSISTANCE UV

Couleurs standards

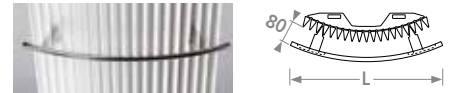
- blanc circulation RAL 9016 (333) satin mat
- gris sablé (001), laque métallique fine structure
- off-black (145), laque satinée soft touch légèrement structurée

Autres couleurs

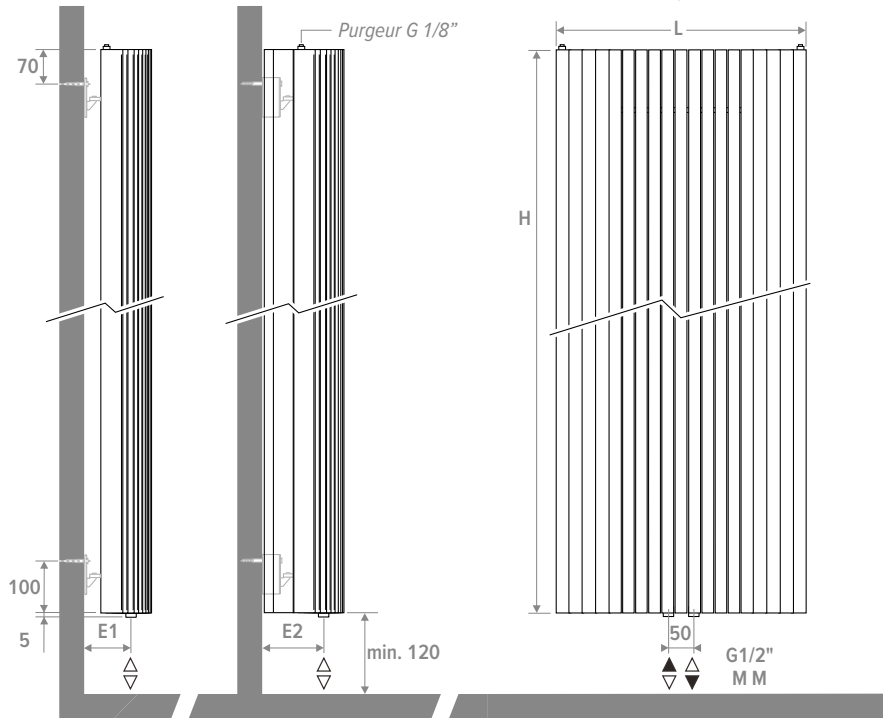
voir carte de couleurs Jaga. Sup. de prix: +20%

PORTE-SERVIETTE

en aluminium chromé



CODE	L radiateur	L
9087 023550	41 - 51	55
9087 023656	62 - 73 - 83	66



IGUANA ARCO

TABLEAU TECHNIQUE

IGUANA ARCO PLUS

TABLEAU TECHNIQUE

HAUTEUR H	LONGUEUR L	CHAUFFER Température ambiante 20°C			POIDS	CONTENU EN EAU	CODE DE COMMANDE
		45/40 Watts	55/45 Watts	75/65 Watts			
ARCW 180	029	269	394	791	31	9.6	ARCW 180 029 XXX MM
	041	367	538	1079	42	13.1	ARCW 180 041 XXX MM
	051	465	681	1366	53	16.6	ARCW 180 051 XXX MM
	062	563	824	1654	64	20.0	ARCW 180 062 XXX MM
	073	661	967	1941	74	23.5	ARCW 180 073 XXX MM
083	759	1111	2229	85	27.0	ARCW 180 083 XXX MM	
192	029	278	406	813	33	10.2	ARCW 192 029 XXX MM
	041	379	554	1109	44	13.9	ARCW 192 041 XXX MM
	051	480	701	1404	56	17.7	ARCW 192 051 XXX MM
	062	581	849	1700	67	21.4	ARCW 192 062 XXX MM
	073	681	996	1995	79	25.1	ARCW 192 073 XXX MM
083	782	1144	2291	90	28.8	ARCW 192 083 XXX MM	
200	029	283	413	826	34	10.6	ARCW 200 029 XXX MM
	041	386	564	1127	46	14.5	ARCW 200 041 XXX MM
	051	489	714	1427	58	18.4	ARCW 200 051 XXX MM
	062	591	864	1727	70	22.3	ARCW 200 062 XXX MM
	073	694	1014	2028	82	26.1	ARCW 200 073 XXX MM
083	797	1164	2328	94	30.0	ARCW 200 083 XXX MM	
220	029	295	431	858	37	11.7	ARCW 220 029 XXX MM
	041	403	587	1170	50	16.0	ARCW 220 041 XXX MM
	051	510	744	1482	63	20.2	ARCW 220 051 XXX MM
	062	618	900	1794	76	24.5	ARCW 220 062 XXX MM
	073	725	1057	2106	89	28.8	ARCW 220 073 XXX MM
083	832	1213	2418	102	33.0	ARCW 220 083 XXX MM	
240	029	307	446	886	41	12.8	ARCW 240 029 XXX MM
	041	418	608	1208	55	17.4	ARCW 240 041 XXX MM
	051	529	770	1530	69	22.1	ARCW 240 051 XXX MM
	062	641	932	1852	83	26.7	ARCW 240 062 XXX MM
	073	752	1094	2174	97	31.4	ARCW 240 073 XXX MM
083	863	1256	2496	111	36.0	ARCW 240 083 XXX MM	

Émission EN442 à 20°C

remplir code de couleur

HAUTEUR H	LONGUEUR L	CHAUFFER Température ambiante 20°C			POIDS	CONTENU EN EAU	CODE DE COMMANDE
		45/40 Watts	55/45 Watts	75/65 Watts			
ARPW 180	029	334	492	999	31	9.6	ARPW 180 029 XXX MM
	041	455	670	1362	42	13.1	ARPW 180 041 XXX MM
	051	576	849	1725	53	16.6	ARPW 180 051 XXX MM
	062	697	1027	2088	64	20.0	ARPW 180 062 XXX MM
	073	819	1207	2452	74	23.5	ARPW 180 073 XXX MM
083	940	1385	2815	85	27.0	ARPW 180 083 XXX MM	
192	029	351	516	1046	33	10.2	ARPW 192 029 XXX MM
	041	479	704	1427	44	13.9	ARPW 192 041 XXX MM
	051	606	892	1807	56	17.7	ARPW 192 051 XXX MM
	062	734	1080	2187	67	21.4	ARPW 192 062 XXX MM
	073	862	1268	2568	79	25.1	ARPW 192 073 XXX MM
083	989	1455	2948	90	28.8	ARPW 192 083 XXX MM	
200	029	362	532	1076	34	10.6	ARPW 200 029 XXX MM
	041	494	726	1467	46	14.5	ARPW 200 041 XXX MM
	051	626	919	1858	58	18.4	ARPW 200 051 XXX MM
	062	757	1112	2249	70	22.3	ARPW 200 062 XXX MM
	073	889	1306	2641	82	26.1	ARPW 200 073 XXX MM
083	1021	1500	3032	94	30.0	ARPW 200 083 XXX MM	
220	029	389	569	1146	37	11.7	ARPW 220 029 XXX MM
	041	530	777	1563	50	16.0	ARPW 220 041 XXX MM
	051	671	984	1980	63	20.2	ARPW 220 051 XXX MM
	062	813	1191	2397	76	24.5	ARPW 220 062 XXX MM
	073	954	1398	2813	89	28.8	ARPW 220 073 XXX MM
083	1095	1605	3230	102	33.0	ARPW 220 083 XXX MM	
240	029	413	604	1210	41	12.8	ARPW 240 029 XXX MM
	041	564	824	1650	55	17.4	ARPW 240 041 XXX MM
	051	714	1043	2090	69	22.1	ARPW 240 051 XXX MM
	062	864	1263	2530	83	26.7	ARPW 240 062 XXX MM
	073	1014	1483	2970	97	31.4	ARPW 240 073 XXX MM
083	1165	1702	3410	111	36.0	ARPW 240 083 XXX MM	

remplir code de couleur



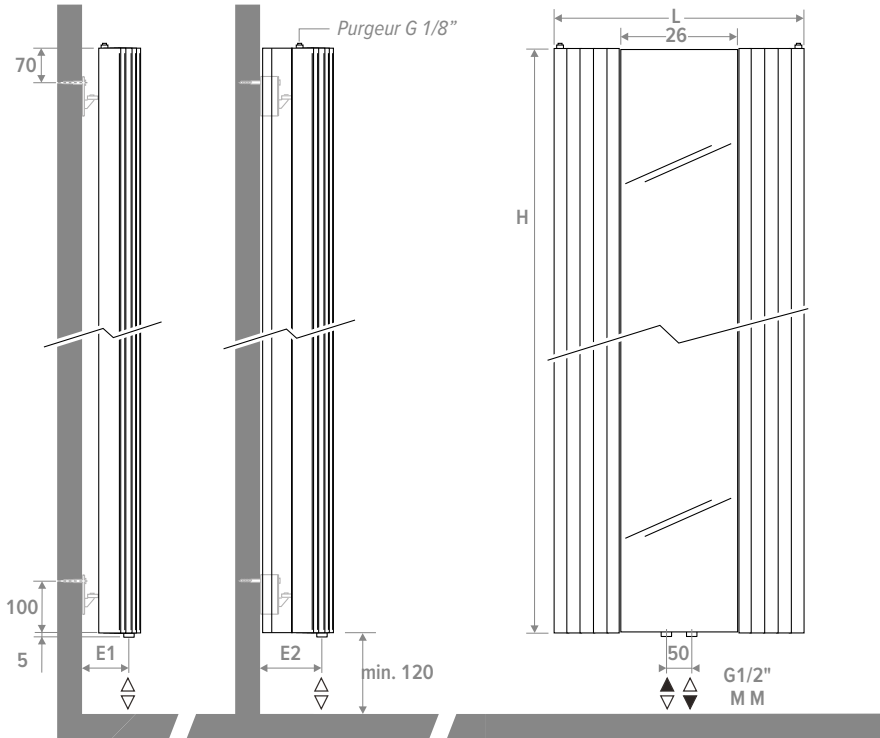
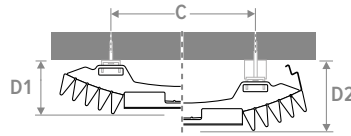
Top 10  
Design  
Award  
Winner  
2000

DESIGN PLUS  
SINCE 1999

# IGUANA VISIO (PLUS)

DIMENSIONS (en mm)

L	C	D1	D2	E1	E2
278	30	105	155	67	117
313	40	110	160	62	112
348	50	125	175	77	127



## CODE DE COMMANDE

VISW 180 029 XXX MM

Couleur

Longueur

Hauteur

Iguana Visio: VISW

Iguana Visio Plus: VIPW

## LIVRAISON STANDARD

- raccordement central MM en bas
- kit de fixation mural
- 2 purgeurs chromés G 1/8"
- Iguana Plus est doté de 2 panneaux latéraux

## COULEURS

Peinture écologique avec habillage en poudre anti-rayure et haute résistance UV

### Couleurs standards

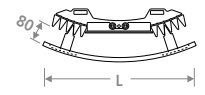
- blanc circulation RAL 9016 (333) satin mat
- gris sablé (001), laque métallique fine structure
- off-black (145), laque satinée soft touch légèrement structurée

### Autres couleurs

Voir carte de couleurs Jaga. Sup. de prix: +20%

## PORTE-SERVIETTE

en aluminium chromé



CODE	L radiateur	L
9087 023550	41 - 51	55
9087 023656	62 - 73 - 83	66

## IGUANA VISIO

## TABLEAU TECHNIQUE

HAUTEUR H	LONGUEUR L	CHAUFFER Température ambiante 20°C			POIDS kg	CONTENU EN EAU L	CODE DE COMMANDE
		45/40 Watts	55/45 Watts	75/65 Watts			
VISW 180	051	245	358	719	37	10.2	VISW 180 051 XXX MM
	062	343	502	1007	47	12.0	VISW 180 062 XXX MM
	073	441	645	1294	58	13.9	VISW 180 073 XXX MM
200	051	257	376	751	43	11.2	VISW 200 051 XXX MM
	062	360	526	1051	55	13.3	VISW 200 062 XXX MM
	073	463	676	1352	69	15.4	VISW 200 073 XXX MM
220	051	269	391	780	46	12.3	VISW 220 051 XXX MM
	062	376	548	1092	60	14.6	VISW 220 062 XXX MM
	073	483	705	1404	74	16.8	VISW 220 073 XXX MM

remplir code de couleur

## IGUANA VISIO PLUS

## TABLEAU TECHNIQUE

HAUTEUR H	LONGUEUR L	CHAUFFER Température ambiante 20°C			POIDS kg	CONTENU EN EAU L	CODE DE COMMANDE
		45/40 Watts	55/45 Watts	75/65 Watts			
VIPW 180	051	303	447	908	10.2		VIPW 180 051 XXX MM
	062	425	625	1271	12.0		VIPW 180 062 XXX MM
	073	546	804	1634	13.9		VIPW 180 073 XXX MM
200	051	329	484	978	11.2		VIPW 200 051 XXX MM
	062	461	677	1369	13.3		VIPW 200 062 XXX MM
	073	593	871	1760	15.4		VIPW 200 073 XXX MM
220	051	353	518	1042	12.3		VIPW 220 051 XXX MM
	062	495	725	1459	14.6		VIPW 220 062 XXX MM
	073	636	932	1876	16.8		VIPW 220 073 XXX MM

remplir code de couleur

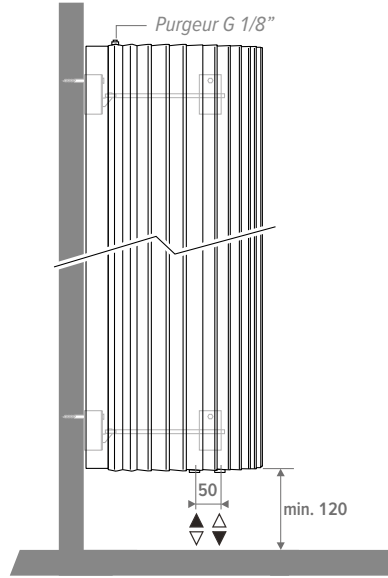
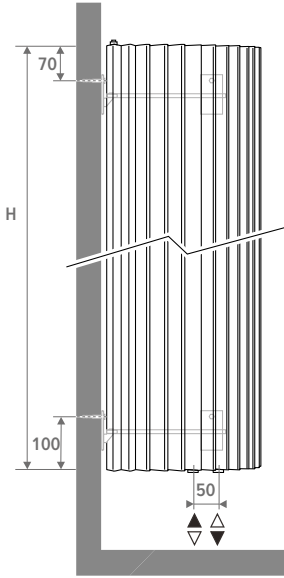
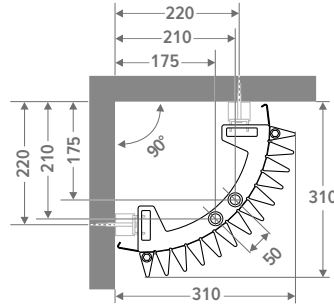
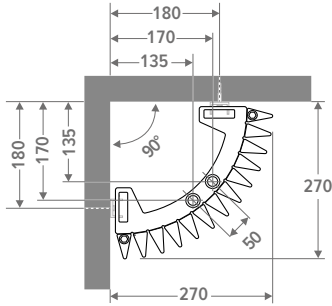


Top 10  
Design  
Award  
Winner  
2000

DESIGN PLUS  
Annual Trophy Paris

# IGUANA CORNER (PLUS)

DIMENSIONS (en mm)



## CODE DE COMMANDE

CORW 180 029 XXX MM

Couleur

Longueur

Hauteur

Iguana Corner: CORW

Iguana Corner Plus: COPW

## LIVRAISON STANDARD

- raccordement central MM en bas
- kit de fixation mural
- 2 purgeurs chromés G 1/8"
- Iguana Plus est doté de 2 panneaux latéraux

## COULEURS

Peinture écologique avec habillage en poudre anti-rayure et haute résistance UV

### Couleurs standards

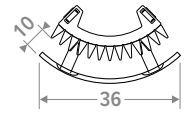
- blanc circulation RAL 9016 (333) satin mat
- gris sablé (001), laque métallique fine structure
- off-black (145), laque satinée soft touch légèrement structurée

### Autres couleurs

Voir carte de couleurs Jaga. Sup. de prix: +20%

## PORTE-SERVIETTE

en aluminium chromé



## CODE

9087 043466

## IGUANA CORNER

## TABLEAU TECHNIQUE

## IGUANA CORNER PLUS

## TABLEAU TECHNIQUE

HAUTEUR H	LONGUEUR L	CHAUFFER Température ambiante 20°C			POIDS kg	CONTENU EN EAU L	CODE DE COMMANDE	HAUTEUR H	LONGUEUR L	CHAUFFER Température ambiante 20°C			POIDS kg	CONTENU EN EAU L	CODE DE COMMANDE
		45/40 Watts	55/45 Watts	75/65 Watts						45/40 Watts	55/45 Watts	75/65 Watts			
CORW 125	027	216	331	723	25	8.6	CORW 125 027 XXX MM	COPW 125	031	297	433	860	8.6	COPW 125 031 XXX MM	
150		248	381	834	29	10.2	CORW 150 027 XXX MM	150		341	497	990	10.2	COPW 150 031 XXX MM	
180		285	439	967	34	12.0	CORW 180 027 XXX MM	180		391	572	1145	12.0	COPW 180 031 XXX MM	
192		300	463	1021	36	12.8	CORW 192 027 XXX MM	192		412	602	1207	12.8	COPW 192 031 XXX MM	
200		311	479	1058	38	13.3	CORW 200 027 XXX MM	200		425	622	1249	13.3	COPW 200 031 XXX MM	
220		336	519	1149	41	14.6	CORW 220 027 XXX MM	220		458	672	1352	14.6	COPW 220 031 XXX MM	
240		361	559	1242	45	15.8	CORW 240 027 XXX MM	240		492	723	1458	15.8	COPW 240 031 XXX MM	

remplir code de couleur

remplir code de couleur



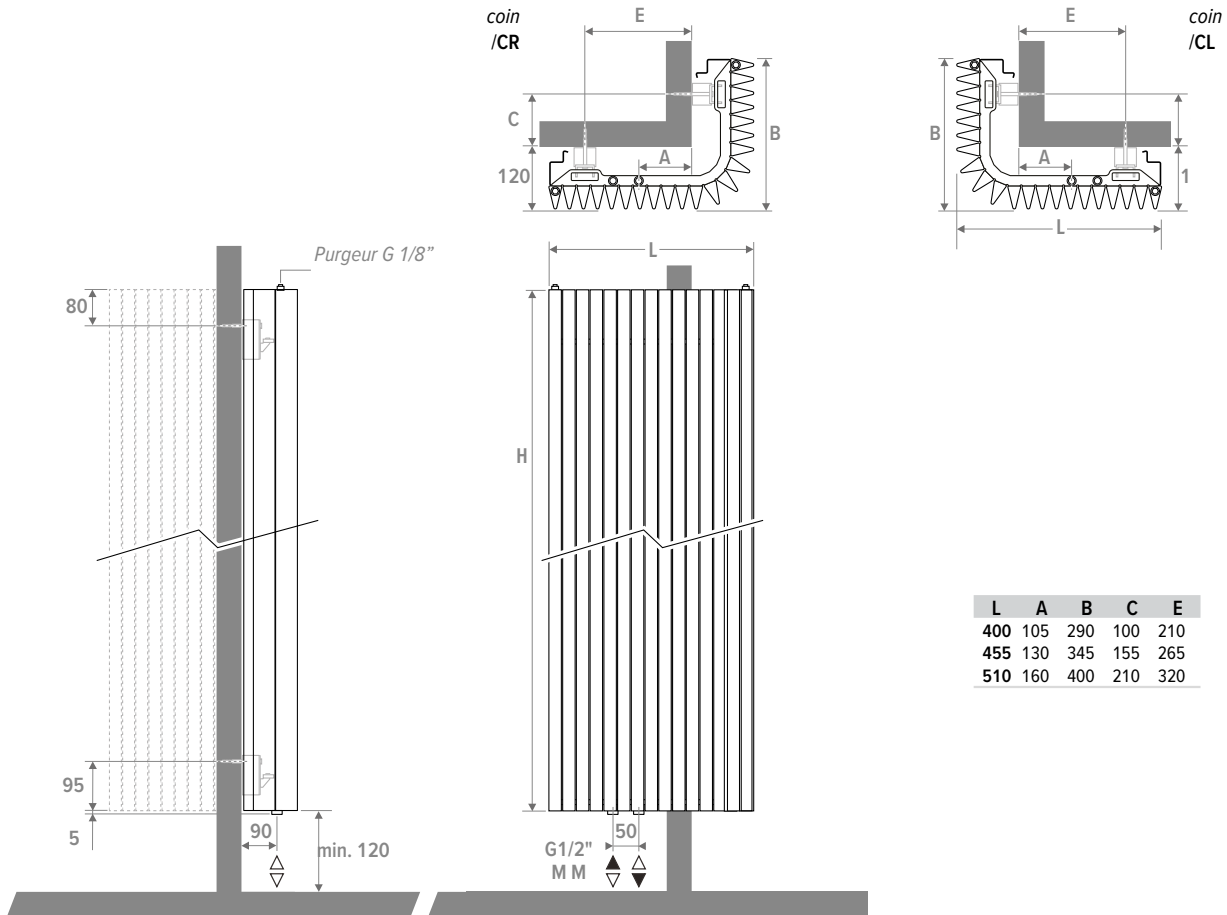


Top 10  
Design  
Award  
Winner  
2000

ISSN 1999  
DESIGN PLUS  
Award Winning Design

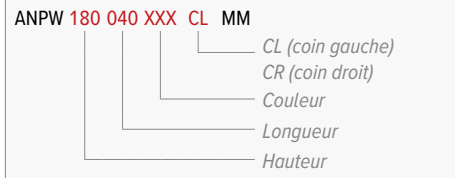
# IGUANA ANGULA PLUS

DIMENSIONS (en mm)



L	A	B	C	E
400	105	290	100	210
455	130	345	155	265
510	160	400	210	320

## CODE DE COMMANDE



## LIVRAISON STANDARD

- raccordement central MM en bas
- kit de fixation mural
- 2 purgeurs chromés G 1/8"
- 2 panneaux latéraux

## COULEURS

Peinture écologique avec habillage en poudre anti-rayure et haute résistance UV

### Couleurs standards

- blanc circulation RAL 9016 (333) satin mat
- gris sablé (001), laque métallique fine structure
- off-black (145), laque satinée soft touch légèrement structurée

### Autres couleurs

voir carte de couleurs Jaga. Sup. de prix: +20%

## IGUANA ANGULA PLUS

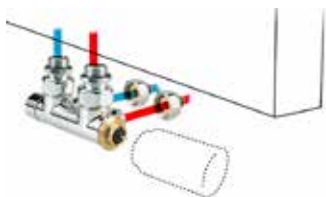
HAUTEUR	LONGUEUR	CHAUFFER Température ambiante 20°C			POIDS	CONTENU EN EAU	CODE DE COMMANDE
		45/40 Watts	55/45 Watts	75/65 Watts			
H	L						
cm	cm			kg	L		
ANPW 180	040	591	866	1745	19.4	ANPW 180 040 XXX CL MM	
	046	704	1032	2078	21.8	ANPW 180 046 XXX CL MM	
	051	816	1196	2410	24.9	ANPW 180 051 XXX CL MM	
192	040	623	911	1823	20.7	ANPW 192 040 XXX CL MM	
	046	742	1084	2170	23.3	ANPW 192 046 XXX CL MM	
	051	860	1257	2517	26.7	ANPW 192 051 XXX CL MM	
200	040	644	938	1871	20.7	ANPW 200 040 XXX CL MM	
	046	766	1118	2228	24.3	ANPW 200 046 XXX CL MM	
	051	889	1296	2584	27.8	ANPW 200 051 XXX CL MM	
220	040	691	1002	1978	22.7	ANPW 220 040 XXX CL MM	
	046	823	1193	2355	26.6	ANPW 220 046 XXX CL MM	
	051	955	1385	2732	30.5	ANPW 220 051 XXX CL MM	
240	040	734	1058	2066	24.8	ANPW 240 040 XXX CL MM	
	046	874	1260	2460	29.1	ANPW 240 046 XXX CL MM	
	051	1014	1461	2854	33.4	ANPW 240 051 XXX CL MM	

remplir code de couleur  
coin gauche / coin droit



## Vers le mur - DECO PRO VANNE

### Kit complet en chrome



**kit 41** KVS: 1.65 / 2.20  
BITUBE / MONOTUBE

CODE PW3 AC 1...	AC	
CODE PW3 AW 1...	AW	
CODE PW3 AS 1...	AS	
CODE PW3 AB 1...	AB	

indiquer code raccords de serrage

### Kit complet en look acier inoxydable brossé (INOX)



**kit 48** KVS: 1.65 / 2.20  
BITUBE / MONOTUBE

CODE PW3 PS 1...	PS	
------------------	----	--

indiquer code raccords de serrage

### Kit complet en look aluminium mat (ALU)



**kit 48** KVS: 1.65 / 2.20  
BITUBE / MONOTUBE

CODE PW3 PA 1...	PA	
------------------	----	--

indiquer code raccords de serrage

## Vers le sol - DECO PRO VANNE

### Kit complet en chrome



**kit 42** KVS: 1.65 / 2.20  
BITUBE / MONOTUBE

CODE PF3 AC 1...	AC	
CODE PF3 AW 1...	AW	
CODE PF3 AS 1...	AS	
CODE PF3 AB 1...	AB	

indiquer code raccords de serrage

### Kit complet en look acier inoxydable brossé (INOX)



**kit 48** KVS: 1.65 / 2.20  
BITUBE / MONOTUBE

CODE PF3 PS 1...	PS	
------------------	----	--

indiquer code raccords de serrage

### Kit complet en look aluminium mat (ALU)



**kit 49** KVS: 1.65 / 2.20  
BITUBE / MONOTUBE

CODE PF3 PA 1...	PA	
------------------	----	--

indiquer code raccords de serrage

## Raccords bicônes M24

TUBE MÉTALLIQUE DE PRÉCISION		SYNTHÉTIQUE	
CODE	Tuyau Ø	CODE	Tuyau Ø
110	10/1	212	12/2
112	12/1	219	16/1.5
114	14/1	216	16/2
115	15/1	217	17/2
118	18/1	218	18/2

PER/ALU		TUYAU EN ACIER	
CODE	Tuyau Ø	CODE	Tuyau Ø
314	14/2	501	M24 x 1/2"
316	16/2	503	M24 x 3/8"
326	16/2.2		
318	18/2		

Informations détaillées sur les vannes, voir la brochure « Kits de raccordement & vannes »

Les puissances données à ΔT 50 sont des valeurs exactes calculées selon EN442. Pour tous les autres ΔT, ce tableau donne une valeur calculée en utilisant un facteur de correction moyen valable pour toutes les dimensions.

Sur [www.jaga.com/selection-tools/](http://www.jaga.com/selection-tools/), vous pouvez télécharger des outils de calcul avec les rendements exacts. Les outils de calcul en ligne sont toujours actualisés avec les données les plus récentes. Des différences mineures de rendement entre les tableaux déjà imprimés et les différents outils de calcul en ligne sont donc tout à fait normales et s'inscrivent dans les marges de tolérance fixées par la norme.

FACTEURS DE CORRECTION MOYENS POUR LES PRODUITS STATIQUES SELON EN442 - 75/65/20°C

température ambiante: 20°C Valeur N moyenne : 1.36

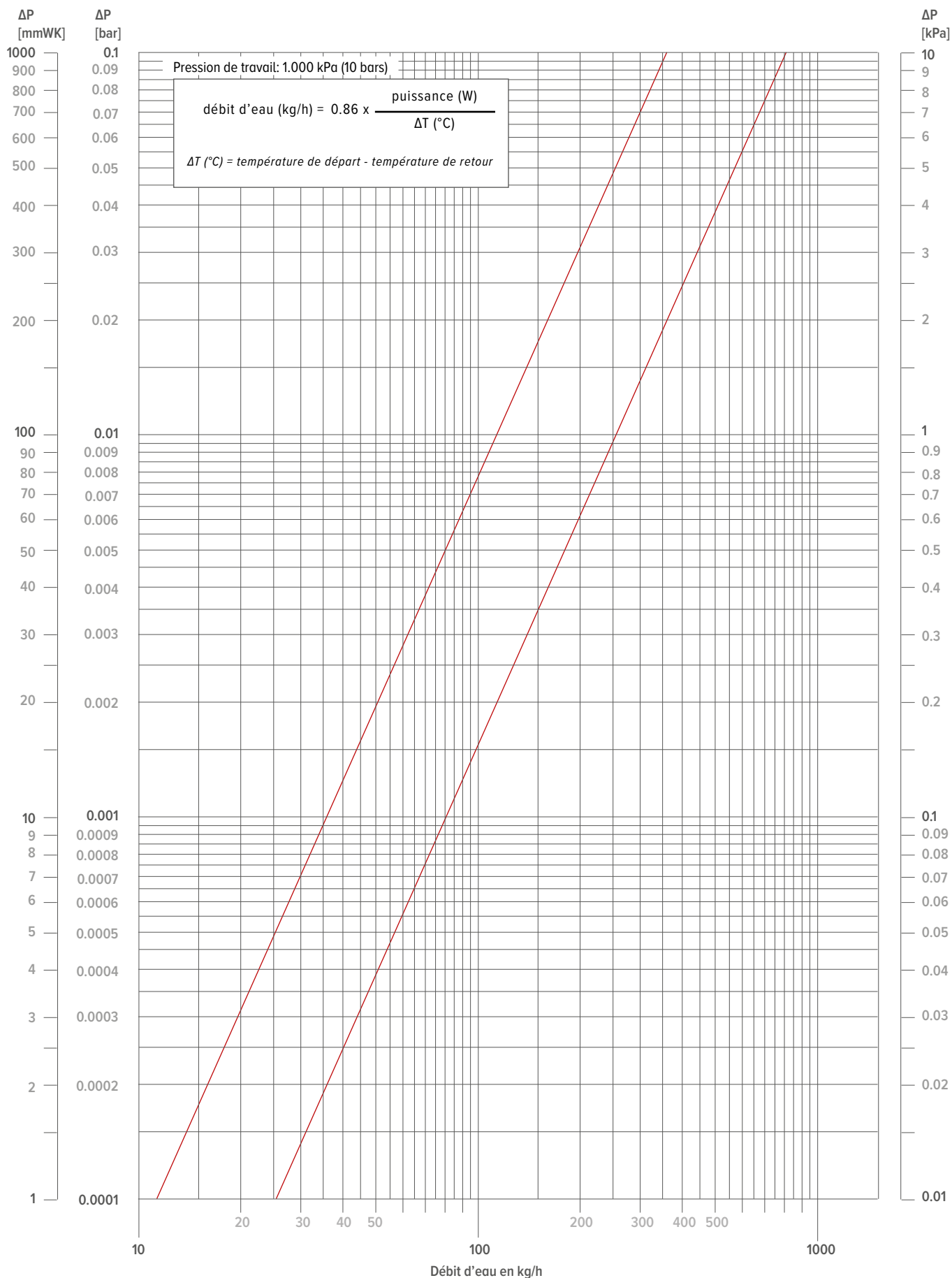
TR	65	60	55	50	45	40	35	30	25
TA									
75	1.00	0.93	0.85	0.77	0.69	0.61	0.52	0.42	0.31
70	0.94	0.87	0.79	0.72	0.64	0.56	0.48	0.39	0.28
65		0.80	0.74	0.67	0.60	0.52	0.44	0.35	0.25
60			0.68	0.61	0.55	0.48	0.40	0.32	0.23
55				0.56	0.50	0.43	0.36	0.29	0.20
50					0.44	0.38	0.32	0.25	0.18
45						0.34	0.28	0.22	0.15
40							0.24	0.19	0.13
35								0.15	0.10
30									0.07

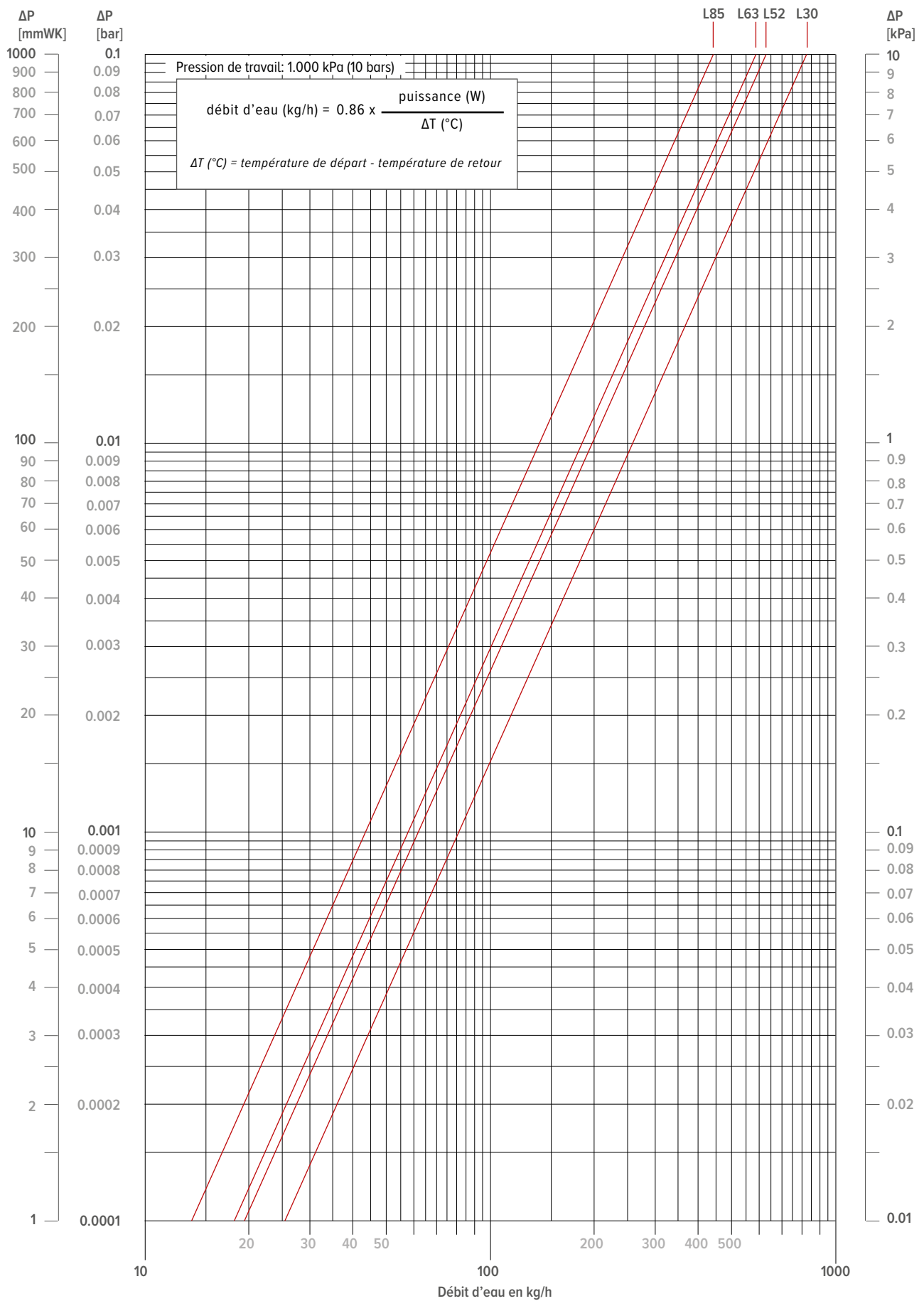
température ambiante: 24°C Valeur N moyenne : 1.36

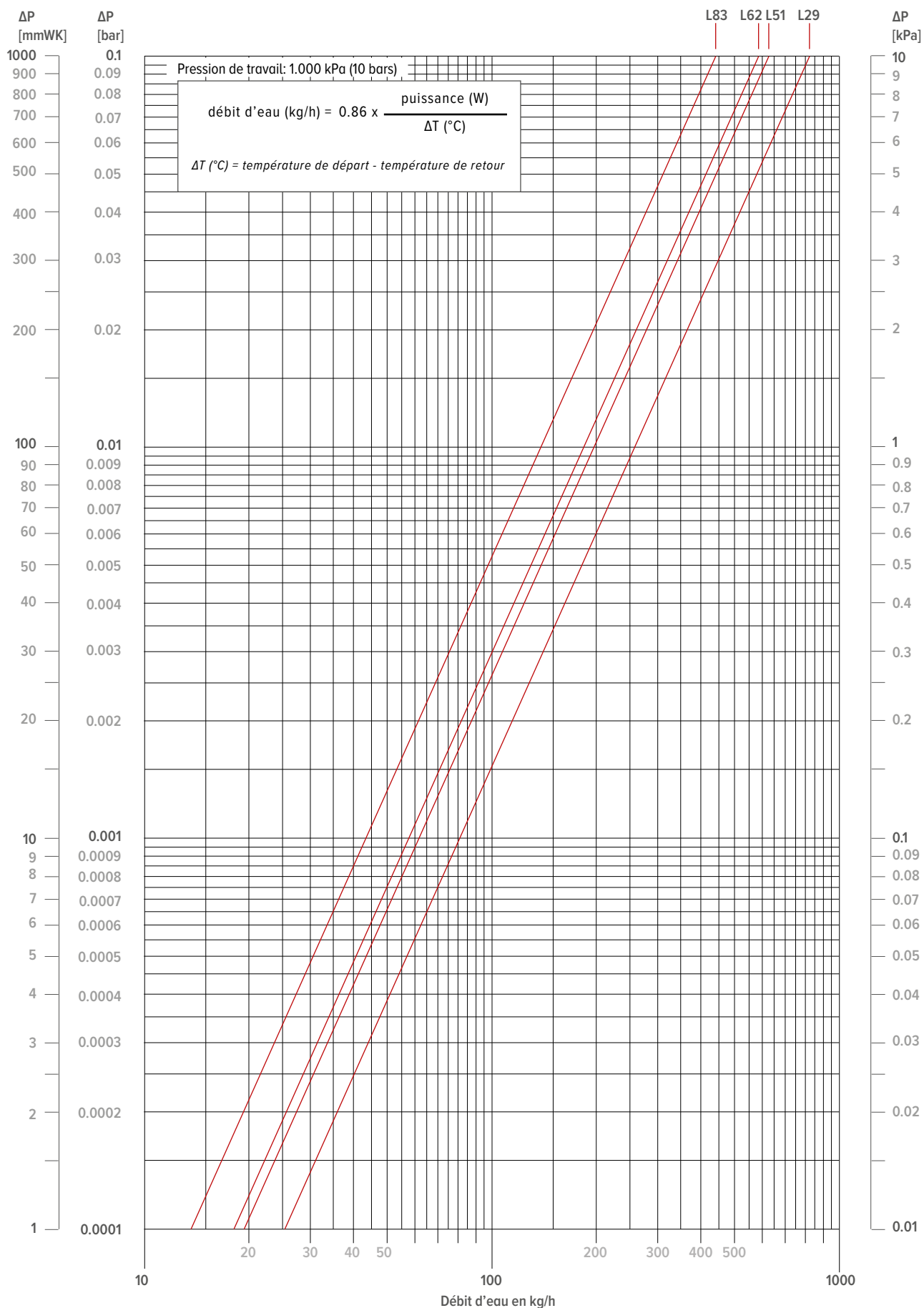
TR	65	60	55	50	45	40	35	30	25
TA									
75	0.89	0.82	0.75	0.67	0.59	0.51	0.41	0.31	0.16
70	0.83	0.76	0.69	0.62	0.54	0.47	0.38	0.28	0.14
65		0.70	0.64	0.57	0.50	0.43	0.35	0.25	0.12
60			0.58	0.52	0.45	0.38	0.31	0.23	0.11
55				0.47	0.41	0.34	0.28	0.20	0.09
50					0.36	0.30	0.24	0.17	0.08
45						0.26	0.20	0.14	0.06
40							0.17	0.12	0.05
35								0.09	0.03
30									0.02

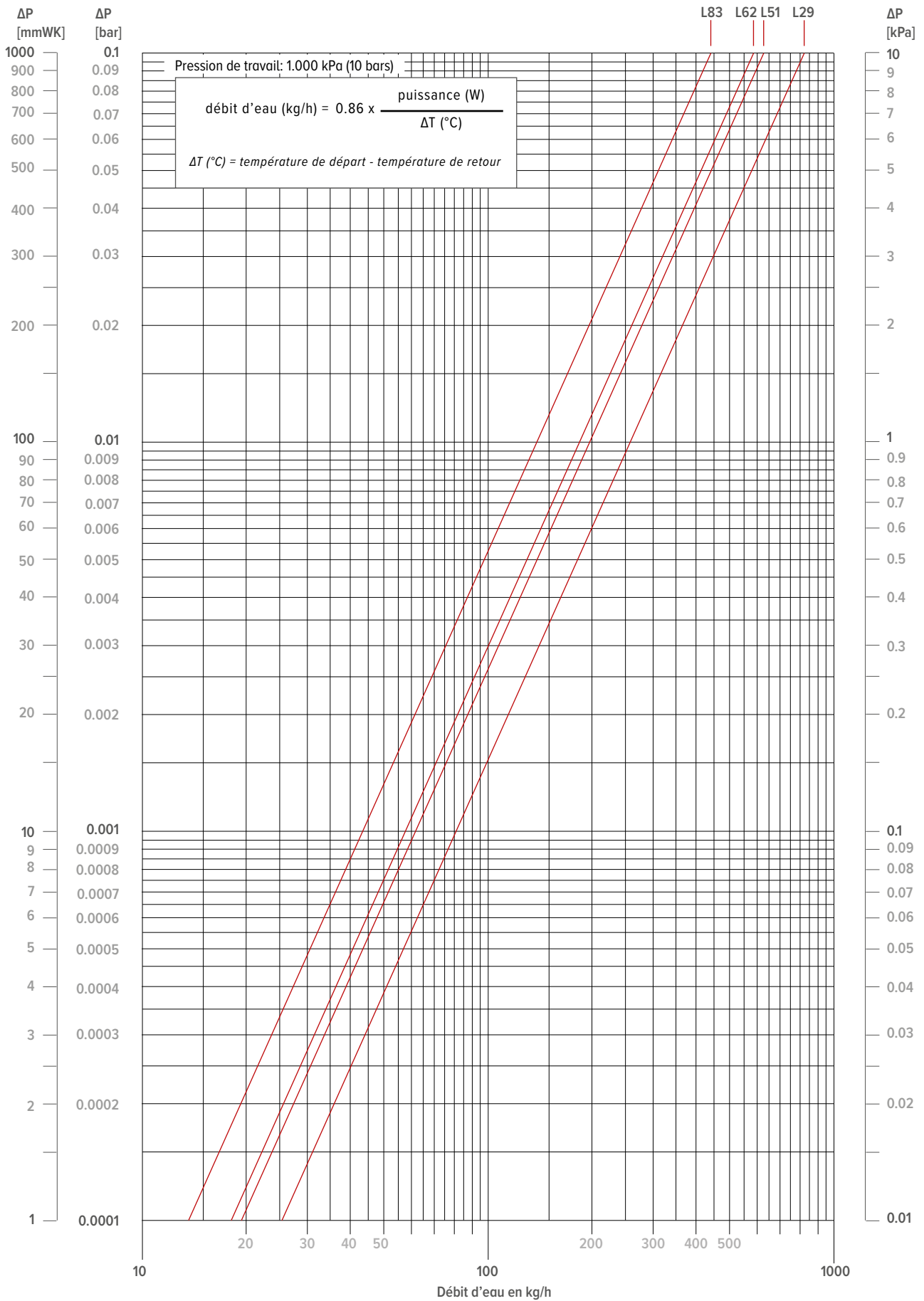
DIRECTIVE POUR LIMITER LES BRUITS D'ÉCOULEMENT

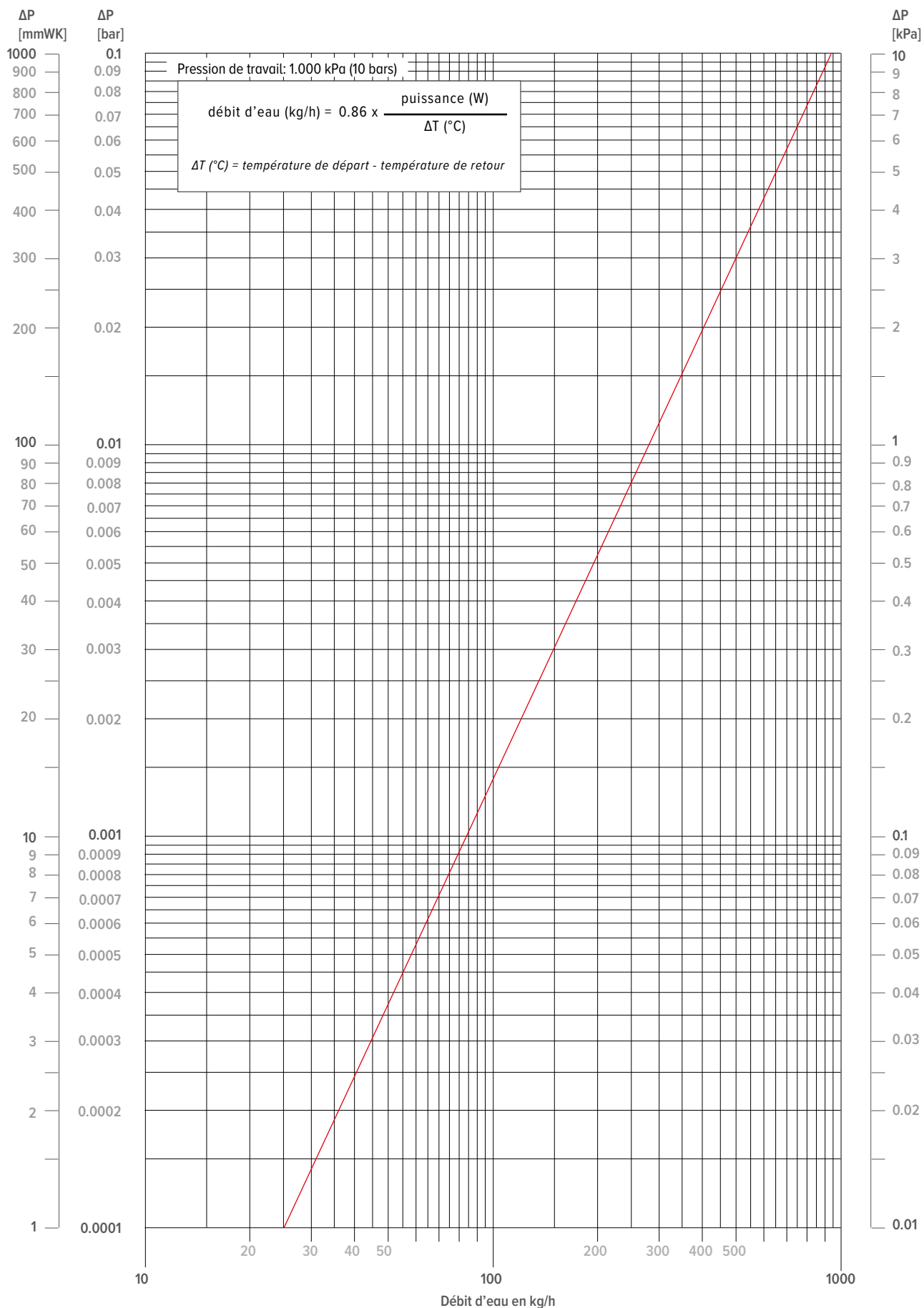
TUYAU	Ø extérieur mm	Épais- seur de la paroi mm	Vitesse max. de l'eau (EN10255) m/s	teneur en eau par mètre l	débit d'eau max. kg/h	Puissance maximale à ΔT (°C) (T alimentation - T retour)						
						ΔT 30 Watts	ΔT 20 Watts	ΔT 10 Watts	ΔT 5 Watts	ΔT 4 Watts	ΔT 3 Watts	ΔT 2 Watts
<b>TUBE GALVANISÉ DIN 2440</b>												
3/8 DN10 OD	17.2	2.35	0.40	0.12	173	6028	4019	2009	1005	804	603	402
1/2 DN15 OD	21.3	2.65	0.40	0.20	288	10046	6698	3349	1674	1340	1005	670
3/4 DN20 OD	26.9	2.65	0.42	0.37	559	19515	13010	6505	3253	2602	1952	1301
1 DN25 OD	33.7	3.25	0.49	0.58	1023	35690	23793	11897	5948	4759	3569	2379
1 1/4 DN32 OD	42.4	3.25	0.60	1.01	2182	76101	50734	25367	12684	10147	7610	5073
1 1/2 DN40 OD	48.3	3.25	0.66	1.37	3255	113549	75700	37850	18925	15140	11355	7570
2 DN50 OD	60.3	3.65	0.80	2.21	6365	222025	148017	74008	37004	29603	22203	14802
<b>TUBE MÉTALLIQUE DE PRÉCISION</b>												
10/1	10	1.00	0.40	0.05	72	2512	1674	837	419	335	251	167
12/1	12	1.00	0.40	0.08	115	4019	2679	1340	670	536	402	268
14/1	14	1.00	0.40	0.11	158	5526	3684	1842	921	737	553	368
15/1	15	1.00	0.40	0.13	187	6530	4353	2177	1088	871	653	435
16/1	16	1.00	0.40	0.15	216	7535	5023	2512	1256	1005	753	502
18/1	18	1.00	0.40	0.20	288	10046	6698	3349	1674	1340	1005	670
22/1	22	1.00	0.40	0.31	446	15572	10381	5191	2595	2076	1557	1038
28/1	28	1.00	0.47	0.53	904	31522	21014	10507	5254	4203	3152	2101
<b>PER/ALU</b>												
12/2	12	2.00	0.40	0.05	72	2512	1674	837	419	335	251	167
14/2	14	2.00	0.40	0.08	115	4019	2679	1340	670	536	402	268
16/1.5	16	1.50	0.40	0.13	187	6530	4353	2177	1088	871	653	435
16/2	16	2.00	0.40	0.11	158	5526	3684	1842	921	737	553	368
17/2	17	2.00	0.40	0.13	187	6530	4353	2177	1088	871	653	435
18/2	18	2.00	0.40	0.15	216	7535	5023	2512	1256	1005	753	502
20/2	20	2.00	0.40	0.20	288	10046	6698	3349	1674	1340	1005	670
26/3	26	3.00	0.40	0.31	446	15572	10381	5191	2595	2076	1557	1038
32/3	32	3.00	0.47	0.53	904	31522	21014	10507	5254	4203	3152	2101
40/3.5	40	3.50	0.56	0.86	1726	60220	40147	20073	10037	8029	6022	4015
50/4.25	50	4.25	0.66	1.35	3206	111824	74549	37275	18637	14910	11182	7455
63/5	63	5.00	0.80	2.21	6346	221359	147573	73786	36893	29515	22136	14757



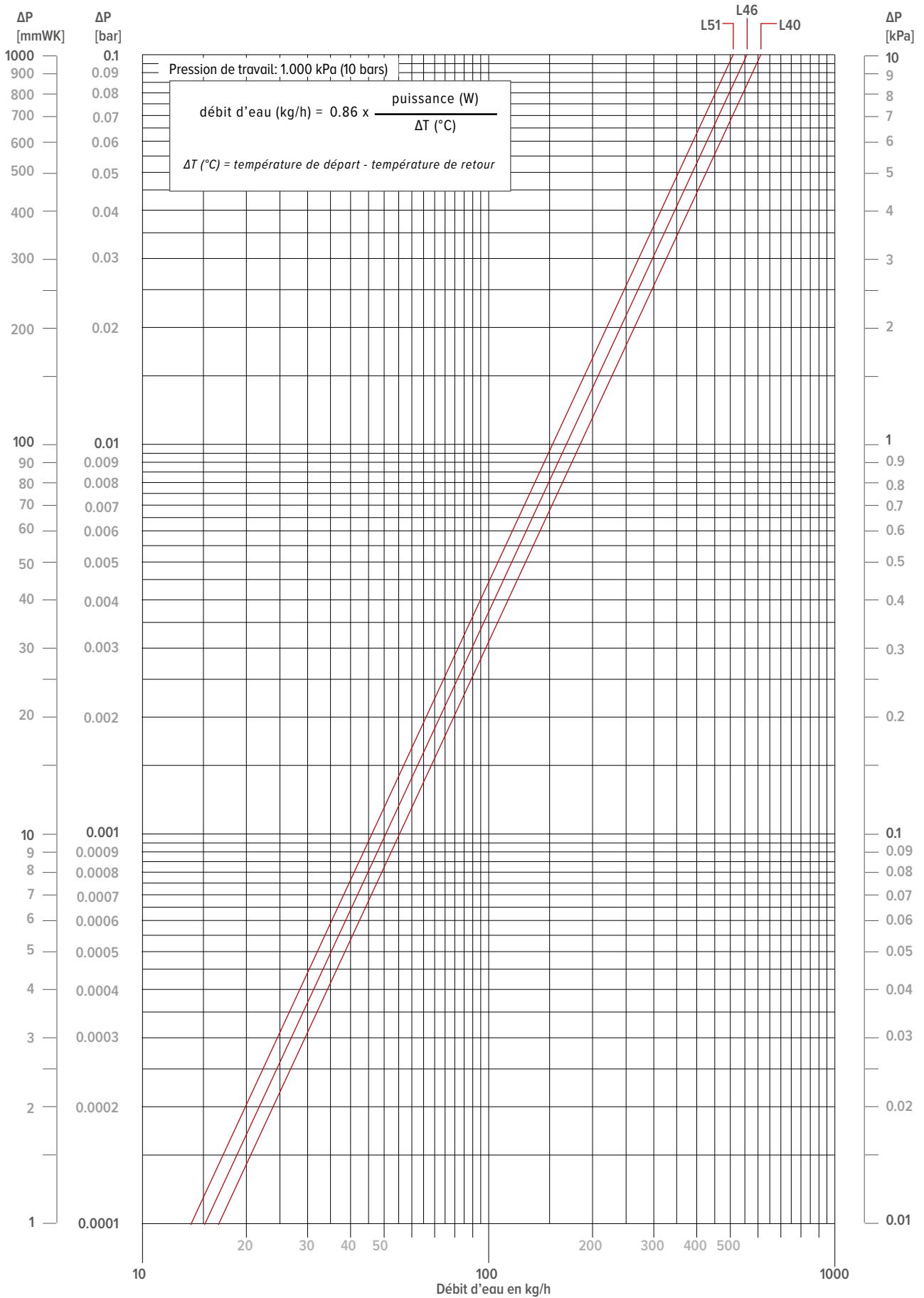














**jaga** CLIMATE  
DESIGNERS

**BELGIQUE JAGA SA**

Besoin d'un conseil ? Prenez rendez-vous au Centre de Conseils Jaga !

Verbindingslaan 16  
3590 Diepenbeek

+32 (0) 11 29 41 11

info@jaga.be  
jaga.com