



ENCASTREMENT MURAL HYBRID



ENCASTREMENT MURAL HYBRID

TABLE DES MATIÈRES

DONNÉES TECHNIQUES

Dimensions	5
Livraison standard	5

COMMANDES

Quel système de commande Jaga choisir ?	7
---	---

Raccordement hydronique	8
-------------------------	---

Raccordement à gauche ou à droite.	8
------------------------------------	---

Avec commande à distance	8
--------------------------	---

Les raccords les plus utilisés	9
--------------------------------	---

Tableau technique	10
-------------------	----

Hauteur 030	10
-------------	----

Hauteur 040	12
-------------	----

Hauteur 050	14
-------------	----

Hauteur 060	16
-------------	----

Hauteur 070	18
-------------	----

Hauteur 090	20
-------------	----

Pièces détachées	22
------------------	----

DBH Upgrade set	22
-----------------	----

Pertes de charge	24
------------------	----

Type 11	24
---------	----

Type 16	25
---------	----

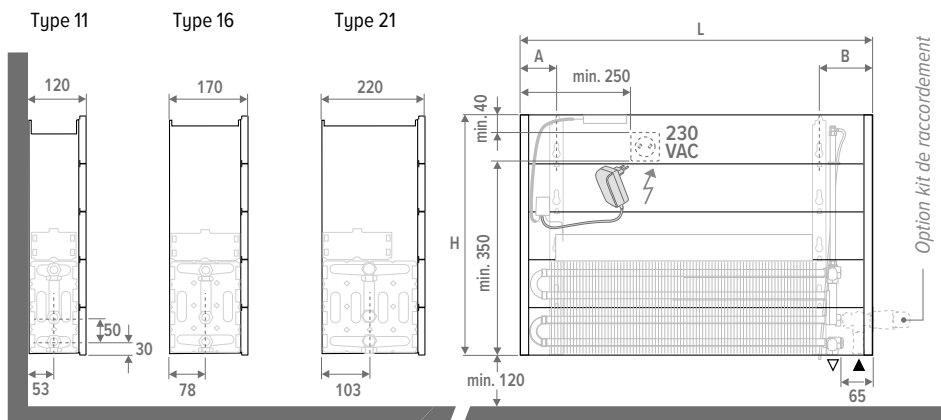
Type 21	26
---------	----



ENCASTREMENT MURAL HYBRID



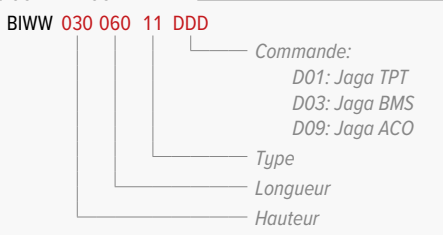
DIMENSIONS (en mm)



LIVRAISON STANDARD

- échangeur de chaleur Low-H₂O avec consoles murales et kit de fixation
- purgeur équerre (standard) ou purgeur rallongé (twin) 1/8" et bouchon 1/2"
- paroi de séparation en tôle d'acier peinte en gris foncé (n'est pas destinée à servir de garniture définitive)
- unité de ventilateurs facile à placer avec commande, contrôle et alimentation 24 VDC
- instructions de montage claires

CODE DE COMMANDE










! Le convecteur n'est pas doté d'une surveillance de la condensation. Celle-ci doit être intégrée dans l'installation.

Tableau de commande



JDPC (Jaga Dynamic Product Controller)

TYPE	FONCTION	TABLEAU DE COMMANDE	COMMANDE EXTERNE 0-10 V	CAPTEUR DE TEMPÉRATURE D'EAU	CAPTEUR DE TEMPÉRATURE DE L'AIR
Jaga ACO (D09)	  	✓	-	✓	✓
Réglage Jaga BMS 0-10V (D03)	 	-	✓	✓	-
Jaga TPT (D01)	 	✓	-	✓	✓

JAGA ACO (D09)

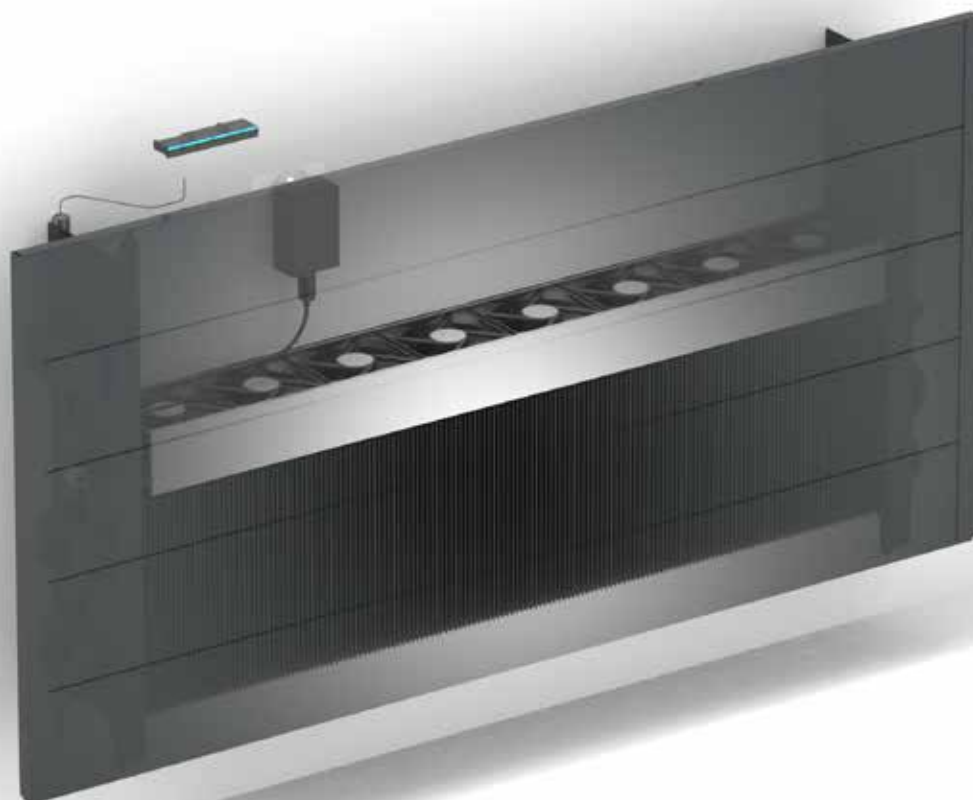
- La vitesse du ventilateur (3 positions possibles) est sélectionnée manuellement via le panneau de commande.
- Lorsque la température de l'eau est inférieure à 24° C et que l'air est plus chaud que l'eau dans l'échangeur de chaleur, les ventilateurs se mettent en marche. L'appareil refroidit alors la pièce.
- Lorsque la température de l'eau est supérieure à 28° C et que l'air est plus froid que l'eau, les ventilateurs démarrent. L'appareil chauffe alors la pièce.
- L'appareil **passse automatiquement** du mode chauffage au mode refroidissement et au mode veille.

RÉGLAGE JAGA BMS 0-10V (D03)

- La vitesse du ventilateur est uniquement **contrôlée par un signal 0-10V (DC)** qui est appliqué à partir d'un système de réglage externe à l'électronique de l'appareil. Le signal 0-10V peut provenir d'un thermostat Jaga ou d'un autre système domotique ou de gestion de bâtiment.
- Lorsque la tension de commande est de 1V ou plus et que la température de l'eau est supérieure à 28° C ou inférieure à 24° C, les ventilateurs se mettent en marche. La vitesse augmente proportionnellement à la tension de commande appliquée. À une tension de commande de 10 V, les ventilateurs fonctionnent à la vitesse maximale.
- Lorsqu'un appareil Hybrid avec contrôle Jaga BMS est équipé d'un **moteur de vanne thermoélectrique** connecté à l'électronique interne, la vanne s'ouvre quand la tension de commande dépasse 1V.

JAGA TPT (D01)

- La vitesse du ventilateur est contrôlée automatiquement en fonction de la température de confort réglée au moyen des commandes à touches tactiles. L'appareil est de ce fait très silencieux lorsque la température de confort est atteinte.
- Lorsqu'un appareil Hybrid avec contrôle Jaga TPT est équipé d'un moteur de vanne thermoélectrique connecté à l'électronique interne, l'appareil endosse la fonction de thermostat d'ambiance. Sur base d'une mesure de la température ambiante, l'appareil activera ou désactivera lui-même son débit d'eau. Lorsque la température de l'eau dans l'échangeur de chaleur est inférieure à 24° C, les ventilateurs se mettent en marche. L'appareil refroidit alors la pièce.
- Si l'on souhaite **régler la température ambiante à l'aide d'un autre système** qui active ou désactive le débit d'eau dans l'appareil, il ne faut pas connecter un moteur de vanne thermoélectrique au contrôleur interne. La commande TPT ne contrôlera alors que la vitesse du ventilateur en fonction de la température de confort réglée. Intuitivement, on utilise alors le bouton de commande tactile pour obtenir plus ou moins de soutien de la part du ventilateur afin d'atteindre la température de confort.
- Lorsque la température de l'eau dans l'échangeur de chaleur est inférieure à 24° C, les ventilateurs se mettent en marche. L'appareil refroidit alors la pièce.
- Lorsque la température de l'eau est supérieure à 28° C, les ventilateurs se mettent en marche. L'appareil chauffe ensuite la pièce.

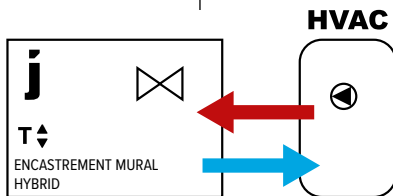


ENCASTREMENT MURAL HYBRID QUEL SYSTÈME DE COMMANDE JAGA CHOISIR ?

Vous souhaitez que l'appareil contrôle la température ambiante ?

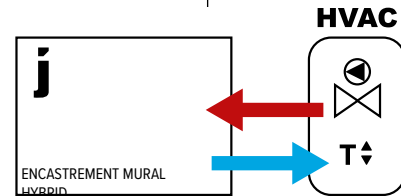
Oui, contrôle de la température ambiante dans l'appareil

Les ventilateurs se mettent en marche automatiquement lorsque la commande interne envoie de l'eau chaude/froide dans le radiateur



Non, contrôle de la température ambiante hors appareil

Les ventilateurs se mettent en marche automatiquement lorsque la commande externe envoie de l'eau chaude/froide dans le radiateur.

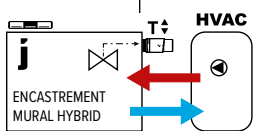


Sans signal 0-10V:

- thermostat d'ambiance (Aucun-Jaga)
- contrôle de zone avec régulation de la température ambiante
- contrôle de la chaudière ou de la pompe à chaleur avec régulation de la température ambiante
- domotique avec contrôle de la température ambiante
- autres contrôles externes de la température ambiante

Signal 0-10V pour la commande du ventilateur disponible à partir de

- Thermostat d'ambiance Jaga avec signal 0-10V vers l'appareil
- domotique disponible avec un signal 0-10V vers l'appareil

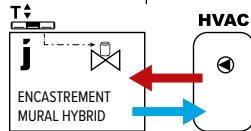


Chauffage: contrôle de la température via une vanne thermostatique de radiateur (TRV)
Refroidissement: tête/adaptateur thermostatique en position refroidissement, pas de contrôle de la température

La vitesse du ventilateur est déterminée par une commande à 3 positions

JAGA ACO

Codage: D09

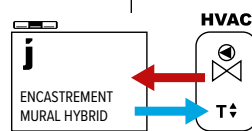


Contrôle de la température via le panneau de commande de l'appareil (vanne thermoélectrique dans le radiateur raccordée à l'électronique de l'appareil)

La vitesse du ventilateur s'adapte à la température ambiante et à la température ambiante réglée (par commande tactile)

JAGA TPT

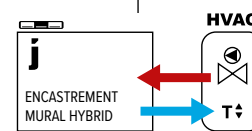
D01



Sélectionnez 1 des 3 vitesses de ventilation (la vitesse ne s'adapte pas à la température ambiante)

JAGA ACO

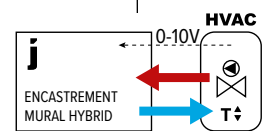
D09



La vitesse du ventilateur s'adapte à la température ambiante. Réglez la plage de température à l'aide du panneau de commande.

JAGA TPT

D01



La vitesse du ventilateur est contrôlée par un raccordement 0-10V à l'électronique du radiateur.

JAGA BMS

D03

ENCASTREMENT MURAL HYBRID

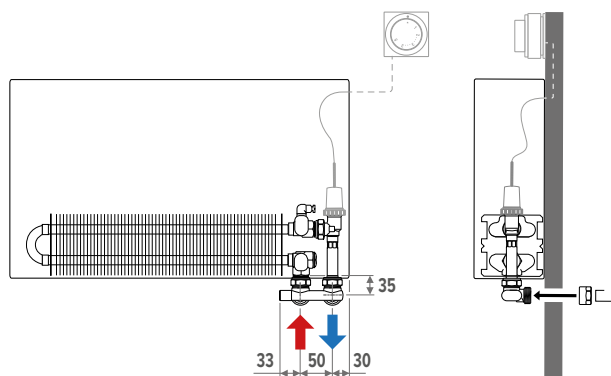
RACCORDEMENT HYDRONIQUE

CONNEXION À GAUCHE OU À DROITE AVEC COMMANDE À DISTANCE

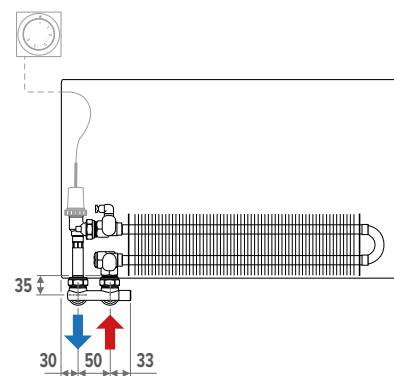
Jeux de raccords Eurocône possibles.: 111, 112, 113, 114

Jeux de raccords M24 possibles: 28, 29

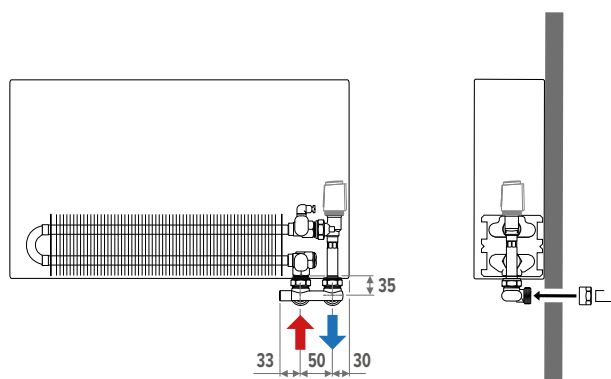
Exemple de raccord à droite (standard)



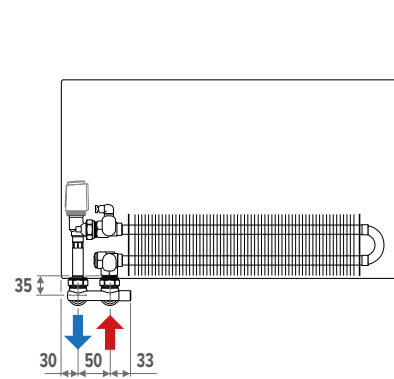
Exemple de raccord à gauche



Exemple de raccord à droite (standard)



Exemple de raccord à gauche



Lorsqu'un appareil Hybrid avec contrôle Jaga TPT est équipé d'un moteur de vanne thermoélectrique connecté à l'électronique interne, l'appareil endosse la fonction de thermostat d'ambiance. Sur base d'une mesure de la température ambiante, l'appareil activera ou désactivera lui-même son débit d'eau. Si l'on souhaite régler la température ambiante à l'aide d'un thermostat d'ambiance, d'un contrôle de zone, d'un système domotique ou d'un autre système qui active ou désactive le débit d'eau dans l'unité, il n'est pas nécessaire de connecter un moteur de vanne thermoélectrique au contrôleur interne. Le contrôleur Jaga TPT modulera alors uniquement la vitesse des ventilateurs en fonction de la température ambiante et de la température de l'eau mesurées.

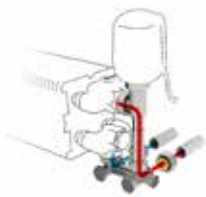
ENCASTREMENT MURAL HYBRID

LES RACCORDEMENTS LES PLUS UTILISÉS

DÉPART À L'EXTÉRIEUR


Avec vanne H Jaga


Vers le mur



kit **113** **KVS: 0.6**
BITUBE / MONOTUBE

COLO HBSW AC 4... RD 

COLO HBSW AW 4... RW 

COLO HBSW JH 4... 24 VDC 


indiquer code raccords de serrage


Vers le sol



kit **114** **KVS: 0.6**
BITUBE / MONOTUBE

COLO HBSF RD 4... RD 

COLO HBSF RW 4... RW 

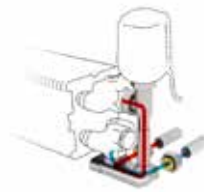
COLO HBSF 24 4... 24 VDC 

indiquer code raccords de serrage


Départ à l'intérieur


Avec vanne Jaga Crossflow


Vers le mur



kit **111** **KVS: 0.6**
BITUBE

COLO HBCW AC 4... RD 

COLO HBCW AW 4... RW 

COLO HBCW JH 4... 24 VDC 


indiquer code raccords de serrage


Vers le sol



kit **112** **KVS: 0.6**
BITUBE

COLO HBCF AC 4... RD 

COLO HBCF AW 4... RW 

COLO HBCF JH 4... 24 VDC 

indiquer code raccords de serrage

Raccords bicônes 3/4» Eurocone

TUBE MÉTALLIQUE DE PRÉCISION

CODE	Tuyau Ø
112	12/1
114	14/1
115	15/1
116	16/1
118	18/1

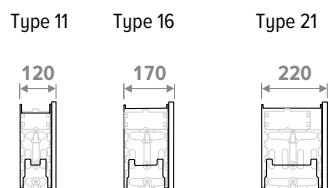
SYNTHÉTIQUE OU MULTICOUCHES PER/ALU

CODE	Tuyau Ø
612	12/2
614	14/2
616	16/2
618	18/2
619	16/1.5
620	20/2

Informations détaillées sur les vannes, voir la brochure « Kits de raccordement & vannes »

ENCASTREMENT MURAL HYBRID

HAUTEUR 030



HAUTEUR	LONGUEUR	TYPE	POSITION	REFROIDIR (sans condensation) Température ambiante 27°C					NIVEAU DE PRESSION ACOUSTIQUE dB(A)	CONSOMMATION D'ÉNERGIE Watts	POIDS		CONTENU EN EAU L	CODE DE COMMANDE
				16/18 Watts	35/30 Watts	45/40 Watts	50/45 Watts	55/45 Watts			kg	L		
H	L	T		CHAUFFER Température ambiante 20°C										
cm	cm			16/18 Watts	35/30 Watts	45/40 Watts	50/45 Watts	55/45 Watts						
BIWW 030	050	11	1	148	190	366	457	499	26.0	3.6	0.7		BIWW 030 050 11 XXX DDD	
			2	158	203	391	489	534	30.0	4.1				
			3	185	237	457	571	624	38.8	5.1				
		16	1	---	---	---	---	---	---	---	---	---	---	---
			2	---	---	---	---	---	---	---	---	---	---	---
			3	---	---	---	---	---	---	---	---	---	---	---
		21	1	---	---	---	---	---	---	---	---	---	---	---
			2	---	---	---	---	---	---	---	---	---	---	---
			3	---	---	---	---	---	---	---	---	---	---	---
	060	11	1	191	246	474	592	647	26.0	4.8	0.8		BIWW 030 060 11 XXX DDD	
			2	205	263	508	634	693	30.0	5.4				
			3	242	311	601	750	820	40.0	6.8				
		16	1	214	301	581	726	793	26.0	4.8	1.2		BIWW 030 060 16 XXX DDD	
			2	230	323	624	779	851	30.0	5.5				
			3	305	428	826	1031	1126	41.1	7.2				
		21	1	234	416	779	963	1048	26.0	4.8	1.6		BIWW 030 060 21 XXX DDD	
			2	251	447	836	1034	1125	30.0	5.5				
			3	332	591	1106	1368	1488	41.1	7.2				
	070	11	1	234	301	580	724	791	26.0	5.5	0.9		BIWW 030 070 11 XXX DDD	
			2	251	322	622	777	849	30.0	5.9				
			3	300	385	743	928	1014	41.0	7.9				
		16	1	220	350	676	844	922	26.0	5.1	1.4		BIWW 030 070 16 XXX DDD	
			2	236	376	725	906	990	30.0	5.6				
			3	312	498	960	1199	1310	41.1	7.2				
21		1	240	456	854	1056	1149	26.0	5.1	1.9		BIWW 030 070 21 XXX DDD		
		2	258	490	917	1134	1234	30.0	5.6					
		3	341	648	1214	1501	1633	41.1	7.2					
080	11	1	276	355	684	854	933	26.0	6.3	1.1		BIWW 030 080 11 XXX DDD		
		2	296	381	735	917	1002	30.0	6.8					
		3	358	460	887	1107	1210	41.8	9.1					
	16	1	312	439	847	1058	1156	26.0	6.0	1.6		BIWW 030 080 16 XXX DDD		
		2	335	471	908	1134	1239	30.0	6.7					
		3	450	632	1219	1522	1663	42.4	9.0					
	21	1	341	606	1135	1404	1527	26.0	6.0	2.1		BIWW 030 080 21 XXX DDD		
		2	366	650	1217	1505	1638	30.0	6.7					
		3	490	873	1634	2020	2197	42.4	9.0					
090	11	1	317	408	786	982	1072	26.0	6.7	1.2		BIWW 030 090 11 XXX DDD		
		2	341	438	846	1056	1154	30.0	7.4					
		3	415	534	1029	1286	1405	42.4	10.3					
	16	1	358	503	970	1211	1323	26.0	7.0	1.8		BIWW 030 090 16 XXX DDD		
		2	383	539	1039	1298	1418	30.0	7.7					
		3	522	734	1415	1767	1931	43.3	10.7					
	21	1	390	694	1300	1607	1749	26.0	7.0	2.4		BIWW 030 090 21 XXX DDD		
		2	418	744	1393	1722	1874	30.0	7.7					
		3	570	1013	1897	2345	2552	43.3	10.7					
100	11	1	358	460	887	1107	1210	26.0	7.8	1.3		BIWW 030 100 11 XXX DDD		
		2	385	495	955	1193	1303	30.0	8.7					
		3	473	608	1173	1465	1600	43.0	12.2					
	16	1	403	566	1092	1364	1490	26.0	7.0	2.0		BIWW 030 100 16 XXX DDD		
		2	431	606	1169	1460	1595	30.0	7.7					
		3	595	836	1612	2013	2199	44.1	10.7					
	21	1	439	782	1464	1809	1969	26.0	7.0	2.7		BIWW 030 100 21 XXX DDD		
		2	471	837	1567	1937	2108	30.0	7.7					
		3	649	1154	2160	2671	2906	44.1	10.7					
110	11	1	401	516	995	1242	1357	26.0	8.4	1.5		BIWW 030 110 11 XXX DDD		
		2	432	556	1072	1339	1462	30.0	9.3					
		3	531	682	1315	1643	1795	43.5	14.0					
	16	1	408	613	1183	1477	1614	26.0	7.9	2.2		BIWW 030 110 16 XXX DDD		
		2	437	657	1267	1582	1728	30.0	8.8					
		3	602	905	1746	2181	2383	44.1	12.5					
	21	1	446	821	1536	1899	2067	26.0	7.9	2.9		BIWW 030 110 21 XXX DDD		
		2	477	879	1645	2034	2213	30.0	8.8					
		3	658	1211	2268	2804	3051	44.1	12.5					
120	11	1	437	562	1084	1354	1479	26.0	8.9	1.6		BIWW 030 120 11 XXX DDD		
		2	473	607	1171	1463	1598	30.0	9.9					
		3	589	756	1459	1822	1990	44.0	14.8					
	16	1	496	698	1346	1681	1836	26.0	8.7	2.4		BIWW 030 120 16 XXX DDD		
		2	532	747	1441	1800	1966	30.0	9.8					
		3	740	1039	2005	2504	2735	44.8	14.3					
	21	1	542	963	1804	2230	2426	26.0	8.7	3.2		BIWW 030 120 21 XXX DDD		
		2	580	1032	1932	2388	2598	30.0	9.8					
		3	807	1435	2687	3322	3615	44.8	14.3					

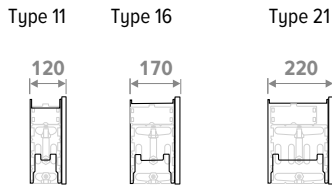
Emissions mesurées selon EN16430

*Mesure du son selon la norme ISO 3741:2010, à 2 m de l'appareil et avec une atténuation ambiante assumée du niveau sonore de 8 dB(A) / volume du local 100 m³ / temps de réverbération 0.5 sec.

remplir code de couleur
entrer le code de contrôle

ENCASTREMENT MURAL HYBRID

HAUTEUR 030



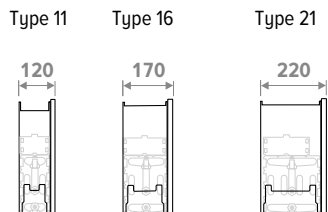
HAUTEUR	LONGUEUR	TYPE	POSITION	REFROIDIR (sans condensation) Température ambiante 27°C					NIVEAU DE PRESSION ACOUSTIQUE dB(A)	CONSOMMATION D'ÉNERGIE Watts	POIDS kg	CONTENU EN EAU L	CODE DE COMMANDE
				16/18 Watts	35/30 Watts	45/40 Watts	50/45 Watts	55/45 Watts					
H	L	T		CHAUFFER Température ambiante 20°C									
cm	cm			16/18 Watts	35/30 Watts	45/40 Watts	50/45 Watts	55/45 Watts					
BIWW 030	140	11	1	515	662	1277	1595	1743	26.0	10.1	1.6	BIWW 030 140 11 XXX DDD	
			2	558	717	1383	1728	1887	30.0	11.2			
			3	704	905	1745	2179	2380	44.8	17.5			
		16	1	589	827	1596	1993	2177	26.0	9.6	2.4	BIWW 030 140 16 XXX DDD	
			2	630	886	1709	2134	2332	30.0	10.5			
			3	885	1243	2398	2995	3272	45.4	16.1			
	21	1	642	1143	2139	2645	2877	26.0	9.6	3.2	BIWW 030 140 21 XXX DDD		
		2	688	1224	2291	2832	3082	30.0	10.5				
		3	965	1717	3214	3974	4324	45.4	16.1				
	160	11	1	592	760	1467	1832	2001	26.0	11.0	2.1	BIWW 030 060 11 XXX DDD	
			2	642	825	1592	1988	2172	30.0	12.4			
			3	819	1053	2031	2536	2771	45.5	19.2			
		16	1	676	951	1834	2290	2502	26.0	11.5	3.2	BIWW 030 060 16 XXX DDD	
			2	722	1015	1958	2445	2671	30.0	12.8			
			3	1030	1447	2791	3486	3808	46.4	19.6			
	21	1	738	1313	2458	3039	3307	26.0	11.5	4.3	BIWW 030 060 21 XXX DDD		
		2	788	1402	2624	3245	3530	30.0	12.8				
		3	1123	1998	3741	4625	5032	46.4	19.6				
	180	11	1	675	867	1673	2090	2283	26.0	12.2	2.4	BIWW 030 070 11 XXX DDD	
			2	733	942	1816	2268	2478	30.0	13.7			
			3	935	1201	2317	2893	3161	46.0	22.0			
		16	1	686	1042	2011	2511	2743	26.0	11.5	3.6	BIWW 030 070 16 XXX DDD	
			2	733	1113	2147	2681	2929	30.0	12.8			
			3	1045	1586	3060	3821	4175	46.4	19.6			
21	1	750	1388	2599	3214	3497	26.0	11.5	4.8	BIWW 030 070 21 XXX DDD			
	2	801	1482	2775	3431	3733	30.0	12.8					
	3	1142	2113	3956	4891	5322	46.4	19.6					
200	11	1	741	952	1836	2293	2505	26.0	13.4	2.7	BIWW 030 080 11 XXX DDD		
		2	807	1037	2001	2499	2730	30.0	14.8				
		3	1050	1349	2603	3250	3551	46.5	24.0				
	16	1	868	1220	2352	2938	3210	26.0	13.2	4.0	BIWW 030 080 16 XXX DDD		
		2	914	1285	2479	3096	3382	30.0	14.7				
		3	1320	1855	3577	4468	4881	47.1	23.5				
21	1	947	1684	3153	3898	4242	26.0	13.2	5.3	BIWW 030 080 21 XXX DDD			
	2	998	1775	3322	4108	4469	30.0	14.7					
	3	1440	2561	4795	5928	6450	47.1	23.5					
220	11	1	809	1040	2005	2505	2736	26.0	13.4	2.9	BIWW 030 090 11 XXX DDD		
		2	884	1136	2191	2737	2990	30.0	14.8				
		3	1166	1498	2889	3608	3941	46.9	24.0				
	16	1	963	1354	2612	3262	3563	26.0	15.5	4.4	BIWW 030 090 16 XXX DDD		
		2	1003	1003	2721	3398	3712	30.0	16.8				
		3	1465	2058	3970	4959	5417	47.8	27.5				
21	1	1051	1870	3501	4328	4709	26.0	15.5	5.9	BIWW 030 090 21 XXX DDD			
	2	1095	1948	3646	4508	4905	30.0	16.8					
	3	1598	2843	5322	6579	7159	47.8	27.5					
240	11	1	877	1127	2174	2715	2967	26.0	14.8	3.2	BIWW 030 100 11 XXX DDD		
		2	961	1235	2382	2975	3250	30.0	16.6				
		3	1281	1646	3175	3965	4331	47.2	28.0				
	16	1	1059	1488	2871	3586	3917	26.0	16.4	4.8	BIWW 030 100 16 XXX DDD		
		2	1098	1543	2975	3716	4050	30.0	17.7				
		3	1610	2262	4364	5450	5954	48.1	29.7				
21	1	1155	2056	3848	4758	5177	26.0	16.4	6.4	BIWW 030 100 21 XXX DDD			
	2	1197	2130	3988	4931	5365	30.0	17.7					
	3	1756	3124	5849	7231	7868	48.1	29.7					
260	11	1	950	1220	2353	2939	3211	26.0	16.2	3.5	BIWW 030 120 11 XXX DDD		
		2	1047	1346	2596	3241	3541	30.0	18.6				
		3	1396	1794	3461	4322	4722	47.8	31.4				
	16	1	1069	1580	3048	3806	4158	26.0	16.4	5.1	BIWW 030 120 16 XXX DDD		
		2	1108	1638	3159	3945	4310	30.0	17.7				
		3	1625	2401	4632	5785	6320	48.1	29.7				
21	1	1168	2131	3990	4933	5367	26.0	16.4	6.9	BIWW 030 120 21 XXX DDD			
	2	1210	2209	4135	5112	5562	30.0	17.7					
	3	1774	3239	6064	7497	8157	48.1	29.7					
280	11	1	956	1286	2481	3098	3385	26.0	16.2	3.7	BIWW 030 140 11 XXX DDD		
		2	1056	1420	2739	3421	3737	30.0	18.6				
		3	1406	1892	3649	4557	4978	47.8	31.4				
	16	1	1250	1757	3390	4233	4625	26.0	19.3	5.5	BIWW 030 140 16 XXX DDD		
		2	1278	1797	3465	4328	4728	30.0	20.4				
		3	1900	2670	5150	6431	7026	48.9	34.5				
21	1	1364	2427	4543	5617	6112	26.0	19.3	7.4	BIWW 030 140 21 XXX DDD			
	2	1395	2481	4645	5743	6249	30.0	20.4					
	3	1917	3687	6903	8534	9286	48.9	34.5					

Emissions mesurées selon EN16430
 *Mesure du son selon la norme ISO 3741:2010, à 2 m de
 l'appareil et avec une atténuation ambiante assumée
 du niveau sonore de 8 dB(A) / volume du local 100 m³ /
 temps de réverbération 0.5 sec.

remplir code de couleur
 entrer le code de contrôle

ENCASTREMENT MURAL HYBRID

HAUTEUR 040



HAUTEUR H cm	LONGUEUR L cm	TYPE T	POSITION	REFROIDIR (sans condensation) Température ambiante 27°C					NIVEAU DE PRESSION ACOUSTIQUE dB(A)	CONSOMMATION D'ÉNERGIE Watts	POIDS kg	CONTENU EN EAU L	CODE DE COMMANDE	
				16/18 Watts	35/30 Watts	45/40 Watts	50/45 Watts	55/45 Watts						
BIWW 040	050	11	1	148	190	366	457	499	26.0	3.6	0.7		BIWW 040 050 11 XXX DDD	
			2	158	203	391	489	534	30.0	4.1				
			3	185	237	457	571	624	38.8	5.1				
		16	1	---	---	---	---	---	---	---	---	---	---	---
			2	---	---	---	---	---	---	---	---	---	---	---
			3	---	---	---	---	---	---	---	---	---	---	---
		21	1	---	---	---	---	---	---	---	---	---	---	---
			2	---	---	---	---	---	---	---	---	---	---	---
			3	---	---	---	---	---	---	---	---	---	---	---
	060	11	1	191	246	474	592	647	26.0	4.8	0.8		BIWW 040 060 11 XXX DDD	
			2	205	263	508	634	693	30.0	5.4				
			3	242	311	601	750	820	40.0	6.8				
		16	1	214	301	581	726	793	26.0	4.8	1.2		BIWW 040 060 16 XXX DDD	
			2	230	323	624	779	851	30.0	5.5				
			3	305	428	826	1031	1126	41.1	7.2				
		21	1	234	416	779	963	1048	26.0	4.8	1.6		BIWW 040 060 21 XXX DDD	
			2	251	447	836	1034	1125	30.0	5.5				
			3	332	591	1106	1368	1488	41.1	7.2				
	070	11	1	234	301	580	724	791	26.0	5.5	0.9		BIWW 040 070 11 XXX DDD	
			2	251	322	622	777	849	30.0	5.9				
			3	300	385	743	928	1014	41.0	7.9				
		16	1	220	350	676	844	922	26.0	5.1	1.4		BIWW 040 070 16 XXX DDD	
			2	236	376	725	906	990	30.0	5.6				
			3	312	498	960	1199	1310	41.1	7.2				
21		1	240	456	854	1056	1149	26.0	5.1	1.9		BIWW 040 070 21 XXX DDD		
		2	258	490	917	1134	1234	30.0	5.6					
		3	341	648	1214	1501	1633	41.1	7.2					
080	11	1	276	355	684	854	933	26.0	6.3	1.1		BIWW 040 080 11 XXX DDD		
		2	296	381	735	917	1002	30.0	6.8					
		3	358	460	887	1107	1210	41.8	9.1					
	16	1	312	439	847	1058	1156	26.0	6.0	1.6		BIWW 040 080 16 XXX DDD		
		2	335	471	908	1134	1239	30.0	6.7					
		3	450	632	1219	1522	1663	42.4	9.0					
	21	1	341	456	854	1056	1149	26.0	6.0	2.1		BIWW 040 080 21 XXX DDD		
		2	366	490	917	1134	1234	30.0	6.7					
		3	490	873	1634	2020	2197	42.4	9.0					
090	11	1	317	355	684	854	933	26.0	6.7	1.2		BIWW 040 090 11 XXX DDD		
		2	341	381	735	917	1002	30.0	7.4					
		3	415	534	1029	1286	1405	42.4	10.3					
	16	1	358	503	970	1211	1323	26.0	7.0	1.8		BIWW 040 090 16 XXX DDD		
		2	383	539	1039	1298	1418	30.0	7.7					
		3	522	734	1415	1767	1931	43.3	10.7					
	21	1	390	694	1300	1607	1749	26.0	7.0	2.4		BIWW 040 090 21 XXX DDD		
		2	418	744	1393	1722	1874	30.0	7.7					
		3	570	1013	1897	2345	2552	43.3	10.7					
100	11	1	358	460	887	1107	1210	26.0	7.8	1.3		BIWW 040 100 11 XXX DDD		
		2	385	495	955	1193	1303	30.0	8.7					
		3	473	608	1173	1465	1600	43.0	12.2					
	16	1	403	566	1092	1364	1490	26.0	7.0	2.0		BIWW 040 100 16 XXX DDD		
		2	431	606	1169	1460	1595	30.0	7.7					
		3	595	836	1612	2013	2199	44.1	10.7					
	21	1	439	782	1464	1809	1969	26.0	7.0	2.7		BIWW 040 100 21 XXX DDD		
		2	471	837	1567	1937	2108	30.0	7.7					
		3	649	1154	2160	2671	2906	44.1	10.7					
110	11	1	358	516	995	1242	1357	26.0	8.4	1.5		BIWW 040 110 11 XXX DDD		
		2	385	556	1072	1339	1462	30.0	9.3					
		3	531	682	1315	1643	1795	43.5	14.0					
	16	1	403	613	1183	1477	1614	26.0	7.9	2.2		BIWW 040 110 16 XXX DDD		
		2	431	657	1267	1582	1728	30.0	8.8					
		3	602	905	1746	2181	2383	44.1	12.5					
	21	1	437	821	1536	1899	2067	26.0	7.9	2.9		BIWW 040 110 21 XXX DDD		
		2	473	879	1645	2034	2213	30.0	8.8					
		3	658	1211	2268	2804	3051	44.1	12.5					
120	11	1	437	562	1084	1354	1479	26.0	8.9	1.6		BIWW 040 120 11 XXX DDD		
		2	473	607	1171	1463	1598	30.0	9.9					
		3	589	756	1459	1822	1990	44.0	14.8					
	16	1	496	698	1346	1681	1836	26.0	8.7	2.4		BIWW 040 120 16 XXX DDD		
		2	532	747	1441	1800	1966	30.0	9.8					
		3	740	1039	2005	2504	2735	44.8	14.3					
	21	1	542	963	1804	2230	2426	26.0	8.7	3.2		BIWW 040 120 21 XXX DDD		
		2	580	1032	1932	2388	2598	30.0	9.8					
		3	807	1435	2687	3322	3615	44.8	14.3					

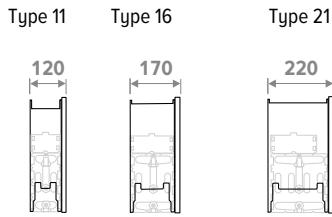
Emissions mesurées selon EN16430

*Mesure du son selon la norme ISO 3741:2010, à 2 m de l'appareil et avec une atténuation ambiante assumée du niveau sonore de 8 dB(A) / volume du local 100 m³ / temps de réverbération 0.5 sec.

remplir code de couleur
entrer le code de contrôle

ENCASTREMENT MURAL HYBRID

HAUTEUR 040



HAUTEUR	LONGUEUR	TYPE	POSITION	REFROIDIR (sans condensation) Température ambiante 27°C					NIVEAU DE PRESSION ACOUSTIQUE		CONSUMMATION D'ÉNERGIE	POIDS	CONTENU EN EAU	CODE DE COMMANDE
				16/18	35/30	45/40	50/45	55/45	dB(A)	Watts				
H	L	T		Watts	Watts	Watts	Watts	Watts		kg	L			
BIWW 040	140	11	1	515	662	1277	1595	1743	26.0	10.1	1.6		BIWW 040 140 11 XXX DDD	
			2	558	717	1383	1728	1887	30.0	11.2				
			3	704	905	1745	2179	2380	44.8	17.5				
		16	1	1	589	827	1596	1993	2177	26.0	9.6	2.4		BIWW 040 140 16 XXX DDD
				2	630	886	1709	2134	2332	30.0	10.5			
				3	885	1243	2398	2995	3272	45.4	16.1			
			21	1	688	1143	2139	2645	2877	26.0	9.6	3.2		BIWW 040 140 21 XXX DDD
				2	965	1224	2291	2832	3082	30.0	10.5			
				3	965	1717	3214	3974	4324	45.4	16.1			
	160		11	1	592	760	1467	1832	2001	26.0	11.0	2.1		BIWW 040 060 11 XXX DDD
				2	642	825	1592	1988	2172	30.0	12.4			
				3	819	1053	2031	2536	2771	45.5	19.2			
		16	1	676	951	1834	2290	2502	26.0	11.5	3.2		BIWW 040 060 16 XXX DDD	
			2	722	1015	1958	2445	2671	30.0	12.8				
			3	1030	1447	2791	3486	3808	46.4	19.6				
		21	1	738	1313	2458	3039	3307	26.0	11.5	4.3		BIWW 040 060 21 XXX DDD	
			2	788	1402	2624	3245	3530	30.0	12.8				
			3	1123	1998	3741	4625	5032	46.4	19.6				
	180	11	1	675	867	1673	2090	2283	26.0	12.2	2.4		BIWW 040 070 11 XXX DDD	
			2	733	942	1816	2268	2478	30.0	13.7				
			3	935	1201	2317	2893	3161	46.0	22.0				
		16	1	686	1220	2352	2938	3210	26.0	11.5	3.6		BIWW 040 070 16 XXX DDD	
			2	733	1285	2479	3096	3382	30.0	12.8				
			3	1045	1586	3060	3821	4175	46.4	19.6				
		21	1	750	1388	2599	3214	3497	26.0	11.5	4.8		BIWW 040 070 21 XXX DDD	
			2	801	1482	2775	3431	3733	30.0	12.8				
			3	1142	2113	3956	4891	5322	46.4	19.6				
	200	11	1	741	952	1836	2293	2505	26.0	13.4	2.7		BIWW 040 080 11 XXX DDD	
			2	807	1037	2001	2499	2730	30.0	14.8				
			3	1050	1349	2603	3250	3551	46.5	24.0				
		16	1	686	1220	2352	2938	3210	26.0	13.2	4.0		BIWW 040 080 16 XXX DDD	
			2	733	1285	2479	3096	3382	30.0	14.7				
			3	1320	1855	3577	4468	4881	47.1	23.5				
		21	1	750	1684	3153	3898	4242	26.0	13.2	5.3		BIWW 040 080 21 XXX DDD	
			2	801	1775	3322	4108	4469	30.0	14.7				
			3	1440	2561	4795	5928	6450	47.1	23.5				
220	11	1	809	1127	2174	2715	2967	26.0	13.4	2.9		BIWW 040 090 11 XXX DDD		
		2	884	1235	2382	2975	3250	30.0	14.8					
		3	1166	1498	2889	3608	3941	46.9	24.0					
	16	1	963	1354	2612	3262	3563	26.0	15.5	4.4		BIWW 040 090 16 XXX DDD		
		2	1003	1003	2721	3398	3712	30.0	16.8					
		3	1465	2058	3970	4959	5417	47.8	27.5					
	21	1	1051	1870	3501	4328	4709	26.0	15.5	5.9		BIWW 040 090 21 XXX DDD		
		2	1095	1948	3646	4508	4905	30.0	16.8					
		3	1598	2843	5322	6579	7159	47.8	27.5					
240	11	1	877	1127	2174	2715	2967	26.0	14.8	3.2		BIWW 040 100 11 XXX DDD		
		2	961	1235	2382	2975	3250	30.0	16.6					
		3	1281	1646	3175	3965	4331	47.2	28.0					
	16	1	1059	1488	2871	3586	3917	26.0	16.4	4.8		BIWW 040 100 16 XXX DDD		
		2	1098	1543	2975	3716	4017	30.0	17.7					
		3	1610	2262	4364	5450	5954	48.1	29.7					
	21	1	1155	2056	3848	4758	5177	26.0	16.4	6.4		BIWW 040 100 21 XXX DDD		
		2	1197	2130	3988	4931	5365	30.0	17.7					
		3	1756	3124	5849	7231	7868	48.1	29.7					
260	11	1	950	1220	2353	2939	3211	26.0	16.2	3.5		BIWW 040 120 11 XXX DDD		
		2	1047	1346	2596	3241	3541	30.0	18.6					
		3	1396	1794	3461	4322	4722	47.8	31.4					
	16	1	1069	1488	2871	3586	3917	26.0	16.4	5.1		BIWW 040 120 16 XXX DDD		
		2	1108	1543	2975	3716	4017	30.0	17.7					
		3	1625	2401	4632	5785	6320	48.1	29.7					
	21	1	1168	2131	3990	4933	5367	26.0	16.4	6.9		BIWW 040 120 21 XXX DDD		
		2	1210	2209	4135	5112	5562	30.0	17.7					
		3	1774	3239	6064	7497	8157	48.1	29.7					
280	11	1	956	1286	2481	3098	3385	26.0	16.2	3.7		BIWW 040 140 11 XXX DDD		
		2	1056	1420	2739	3421	3737	30.0	18.6					
		3	1406	1892	3649	4557	4978	47.8	31.4					
	16	1	1250	1757	3390	4233	4625	26.0	19.3	5.5		BIWW 040 140 16 XXX DDD		
		2	1278	1797	3465	4328	4728	30.0	20.4					
		3	1900	2670	5150	6431	7026	48.9	34.5					
	21	1	1364	2427	4543	5617	6112	26.0	19.3	7.4		BIWW 040 140 21 XXX DDD		
		2	1395	2481	4645	5743	6249	30.0	20.4					
		3	1917	3687	6903	8534	9286	48.9	34.5					

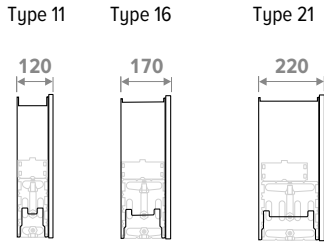
Emissions mesurées selon EN16430

*Mesure du son selon la norme ISO 3741:2010, à 2 m de l'appareil et avec une atténuation ambiante assumée du niveau sonore de 8 dB(A) / volume du local 100 m³ / temps de réverbération 0.5 sec.

remplir code de couleur
entrer le code de contrôle

ENCASTREMENT MURAL HYBRID

HAUTEUR 050



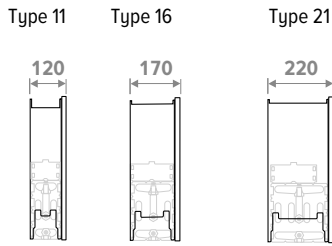
HAUTEUR	LONGUEUR	TYPE	POSITION	REFROIDIR (sans condensation) Température ambiante 27°C					CHAUFFER Température ambiante 20°C		NIVEAU DE PRESSION ACOUSTIQUE dB(A)	CONSUMMATION D'ÉNERGIE Watts	POIDS kg	CONTENU EAU L	CODE DE COMMANDE	
				16/18 Watts	35/30 Watts	45/40 Watts	50/45 Watts	55/45 Watts								
H	L	T														
cm	cm															
BIWW 050	050	11	1	148	190	366	457	499	26.0	3.6	0.7	BIWW 050 050 11	XXX	DDD		
			2	158	203	391	489	534	30.0	4.1						
			3	185	237	457	571	624	38.8	5.1						
		16	1	---	---	---	---	---	---	---	---	---	---	---	---	
			2	---	---	---	---	---	---	---						
			3	---	---	---	---	---	---	---						
		21	1	---	---	---	---	---	---	---	---	---	---	---	---	
			2	---	---	---	---	---	---	---						
			3	---	---	---	---	---	---	---						
	060	11	11	1	191	246	474	592	647	26.0	4.8	---	BIWW 050 060 11	XXX	DDD	
				2	205	263	508	634	693	30.0	5.4					
				3	242	311	601	750	820	40.0	6.8					
		16	11	11	1	214	301	581	726	793	26.0	4.8	1.2	BIWW 050 060 16	XXX	DDD
					2	230	323	624	779	851	30.0	5.5				
					3	305	428	826	1031	1126	41.1	7.2				
		21	11	11	1	234	416	779	963	1048	26.0	4.8	1.6	BIWW 050 060 21	XXX	DDD
					2	251	447	836	1034	1125	30.0	5.5				
					3	332	591	1106	1368	1488	41.1	7.2				
	070	11	11	1	234	301	580	724	791	26.0	5.5	0.9	BIWW 050 070 11	XXX	DDD	
				2	251	322	622	777	849	30.0	5.9					
				3	300	385	743	928	1014	41.0	7.9					
		16	11	11	1	220	350	676	844	922	26.0	5.1	1.4	BIWW 050 070 16	XXX	DDD
					2	236	376	725	906	990	30.0	5.6				
					3	312	498	960	1199	1310	41.1	7.2				
21		11	11	1	240	456	854	1056	1149	26.0	5.1	1.9	BIWW 050 070 21	XXX	DDD	
				2	258	490	917	1134	1234	30.0	5.6					
				3	341	648	1214	1501	1633	41.1	7.2					
080	11	11	1	276	355	684	854	933	26.0	6.3	1.1	BIWW 050 080 11	XXX	DDD		
			2	296	381	735	917	1002	30.0	6.8						
			3	358	460	887	1107	1210	41.8	9.1						
	16	11	11	1	312	439	847	1058	1156	26.0	6.0	1.6	BIWW 050 080 16	XXX	DDD	
				2	335	471	908	1134	1239	30.0	6.7					
				3	450	632	1219	1522	1663	42.4	9.0					
	21	11	11	1	341	456	854	1056	1149	26.0	6.0	2.1	BIWW 050 080 21	XXX	DDD	
				2	366	490	917	1134	1234	30.0	6.7					
				3	490	873	1634	2020	2197	42.4	9.0					
090	11	11	1	317	355	684	854	933	26.0	6.7	1.2	BIWW 050 090 11	XXX	DDD		
			2	341	381	735	917	1002	30.0	7.4						
			3	415	534	1029	1286	1405	42.4	10.3						
	16	11	11	1	358	503	970	1211	1323	26.0	7.0	1.8	BIWW 050 090 16	XXX	DDD	
				2	383	539	1039	1298	1418	30.0	7.7					
				3	522	734	1415	1767	1931	43.3	10.7					
	21	11	11	1	390	694	1300	1607	1749	26.0	7.0	2.4	BIWW 050 090 21	XXX	DDD	
				2	418	744	1393	1722	1874	30.0	7.7					
				3	570	1013	1897	2345	2552	43.3	10.7					
100	11	11	1	358	460	887	1107	1210	26.0	7.8	1.3	BIWW 050 100 11	XXX	DDD		
			2	385	495	955	1193	1303	30.0	8.7						
			3	473	608	1173	1465	1600	43.0	12.2						
	16	11	11	1	403	566	1092	1364	1490	26.0	7.0	2.0	BIWW 050 100 16	XXX	DDD	
				2	431	606	1169	1460	1595	30.0	7.7					
				3	595	836	1612	2013	2199	44.1	10.7					
	21	11	11	1	439	782	1464	1809	1969	26.0	7.0	2.7	BIWW 050 100 21	XXX	DDD	
				2	471	837	1567	1937	2108	30.0	7.7					
				3	649	1154	2160	2671	2906	44.1	10.7					
110	11	11	1	401	516	995	1242	1357	26.0	8.4	1.5	BIWW 050 110 11	XXX	DDD		
			2	432	556	1072	1339	1462	30.0	9.3						
			3	531	682	1315	1643	1795	43.5	14.0						
	16	11	11	1	408	613	1183	1477	1614	26.0	7.9	2.2	BIWW 050 110 16	XXX	DDD	
				2	437	657	1267	1582	1728	30.0	8.8					
				3	602	905	1746	2181	2383	44.1	12.5					
	21	11	11	1	446	821	1536	1899	2067	26.0	7.9	2.9	BIWW 050 110 21	XXX	DDD	
				2	477	879	1645	2034	2213	30.0	8.8					
				3	658	1211	2268	2804	3051	44.1	12.5					
120	11	11	1	437	562	1084	1354	1479	26.0	8.9	1.6	BIWW 050 120 11	XXX	DDD		
			2	473	607	1171	1463	1598	30.0	9.9						
			3	589	756	1459	1822	1990	44.0	14.8						
	16	11	11	1	496	698	1346	1681	1836	26.0	8.7	2.4	BIWW 050 120 16	XXX	DDD	
				2	532	747	1441	1800	1966	30.0	9.8					
				3	740	1039	2005	2504	2735	44.8	14.3					
	21	11	11	1	542	963	1804	2230	2426	26.0	8.7	3.2	BIWW 050 120 21	XXX	DDD	
				2	580	1032	1932	2388	2598	30.0	9.8					
				3	807	1435	2687	3322	3615	44.8	14.3					

Emissions mesurées selon EN16430
 *Mesure du son selon la norme ISO 3741:2010, à 2 m de l'appareil et avec une atténuation ambiante assumée du niveau sonore de 8 dB(A) / volume du local 100 m³ / temps de réverbération 0.5 sec.

remplir code de couleur
 entrer le code de contrôle

ENCASTREMENT MURAL HYBRID

HAUTEUR 050



HAUTEUR	LONGUEUR	TYPE	POSITION	REFROIDIR (sans condensation) Température ambiante 27°C					NIVEAU DE PRESSION ACOUSTIQUE dB(A)	CONSUMMATION D'ÉNERGIE Watts	POIDS		CONTENU ÉNEAU	CODE DE COMMANDE
				16/18 Watts	35/30 Watts	45/40 Watts	50/45 Watts	55/45 Watts			kg	L		
H	L	T		CHAUFFER Température ambiante 20°C										
cm	cm			16/18 Watts	35/30 Watts	45/40 Watts	50/45 Watts	55/45 Watts						
BIWW 050	140	11	1	515	662	1277	1595	1743	26.0	10.1	1.6	BIWW 050 140 11	XXX DDD	
			2	558	717	1383	1728	1887	30.0	11.2				
			3	704	905	1745	2179	2380	44.8	17.5				
		16	1	589	827	1596	1993	2177	26.0	9.6	2.4	BIWW 050 140 16	XXX DDD	
			2	630	886	1709	2134	2332	30.0	10.5				
			3	885	1243	2398	2995	3272	45.4	16.1				
	21	1	642	1143	2139	2645	2877	26.0	9.6	3.2	BIWW 050 140 21	XXX DDD		
		2	688	1224	2291	2832	3082	30.0	10.5					
		3	965	1717	3214	3974	4324	45.4	16.1					
	160	11	1	592	760	1467	1832	2001	26.0	11.0	2.1	BIWW 050 060 11	XXX DDD	
			2	642	825	1592	1988	2172	30.0	12.4				
			3	819	1053	2031	2536	2771	45.5	19.2				
		16	1	676	951	1834	2290	2502	26.0	11.5	3.2	BIWW 050 060 16	XXX DDD	
			2	722	1015	1958	2445	2671	30.0	12.8				
			3	1030	1447	2791	3486	3808	46.4	19.6				
		21	1	738	1313	2458	3039	3307	26.0	11.5	4.3	BIWW 050 060 21	XXX DDD	
			2	788	1402	2624	3245	3530	30.0	12.8				
			3	1123	1998	3741	4625	5032	46.4	19.6				
		180	11	1	675	867	1673	2090	2283	26.0	12.2	2.4	BIWW 050 070 11	XXX DDD
				2	733	942	1816	2268	2478	30.0	13.7			
				3	935	1201	2317	2893	3161	46.0	22.0			
	16		1	686	1220	2352	2938	3210	26.0	11.5	3.6	BIWW 050 070 16	XXX DDD	
			2	733	1285	2479	3096	3382	30.0	12.8				
			3	1045	1586	3060	3821	4175	46.4	19.6				
21	1		750	1388	2599	3214	3497	26.0	11.5	4.8	BIWW 050 070 21	XXX DDD		
	2		801	1482	2775	3431	3733	30.0	12.8					
	3		1142	2113	3956	4891	5322	46.4	19.6					
200	11		1	741	952	1836	2293	2505	26.0	13.4	2.7	BIWW 050 080 11	XXX DDD	
			2	807	1037	2001	2499	2730	30.0	14.8				
			3	1050	1349	2603	3250	3551	46.5	24.0				
	16	1	868	1220	2352	2938	3210	26.0	13.2	4.0	BIWW 050 080 16	XXX DDD		
		2	914	1285	2479	3096	3382	30.0	14.7					
		3	1320	1855	3577	4468	4881	47.1	23.5					
	21	1	947	1684	3153	3898	4242	26.0	13.2	5.3	BIWW 050 080 21	XXX DDD		
		2	998	1775	3322	4108	4469	30.0	14.7					
		3	1440	2561	4795	5928	6450	47.1	23.5					
	220	11	1	809	1127	2174	2715	2967	26.0	13.4	2.9	BIWW 050 090 11	XXX DDD	
			2	884	1235	2382	2975	3250	30.0	14.8				
			3	1166	1498	2889	3608	3941	46.9	24.0				
16		1	963	1354	2612	3262	3563	26.0	15.5	4.4	BIWW 050 090 16	XXX DDD		
		2	1003	1003	2721	3398	3712	30.0	16.8					
		3	1465	2058	3970	4959	5417	47.8	27.5					
21		1	1051	1870	3501	4328	4709	26.0	15.5	5.9	BIWW 050 090 21	XXX DDD		
		2	1095	1948	3646	4508	4905	30.0	16.8					
		3	1598	2843	5322	6579	7159	47.8	27.5					
240		11	1	877	1127	2174	2715	2967	26.0	14.8	3.2	BIWW 050 100 11	XXX DDD	
			2	961	1235	2382	2975	3250	30.0	16.6				
			3	1281	1646	3175	3965	4331	47.2	28.0				
	16	1	1059	1488	2871	3586	3917	26.0	16.4	4.8	BIWW 050 100 16	XXX DDD		
		2	1098	1543	2975	3716	4050	30.0	17.7					
		3	1610	2262	4364	5450	5954	48.1	29.7					
	21	1	1155	2056	3848	4758	5177	26.0	16.4	6.4	BIWW 050 100 21	XXX DDD		
		2	1197	2130	3988	4931	5365	30.0	17.7					
		3	1756	3124	5849	7231	7868	48.1	29.7					
	260	11	1	950	1220	2353	2939	3211	26.0	16.2	3.5	BIWW 050 120 11	XXX DDD	
			2	1047	1346	2596	3241	3541	30.0	18.6				
			3	1396	1794	3461	4322	4722	47.8	31.4				
16		1	1069	1488	2871	3586	3917	26.0	16.4	5.1	BIWW 050 120 16	XXX DDD		
		2	1108	1543	2975	3716	4050	30.0	17.7					
		3	1625	2401	4632	5785	6320	48.1	29.7					
21		1	1168	2131	3990	4933	5367	26.0	16.4	6.9	BIWW 050 120 21	XXX DDD		
		2	1210	2209	4135	5112	5562	30.0	17.7					
		3	1774	3239	6064	7497	8157	48.1	29.7					
280		11	1	956	1286	2481	3098	3385	26.0	16.2	3.7	BIWW 050 140 11	XXX DDD	
			2	1056	1420	2739	3421	3737	30.0	18.6				
			3	1406	1892	3649	4557	4978	47.8	31.4				
	16	1	1250	1757	3390	4233	4625	26.0	19.3	5.5	BIWW 050 140 16	XXX DDD		
		2	1278	1797	3465	4328	4728	30.0	20.4					
		3	1900	2670	5150	6431	7026	48.9	34.5					
	21	1	1262	2427	4543	5617	6112	26.0	19.3	7.4	BIWW 050 140 21	XXX DDD		
		2	1290	2481	4645	5743	6249	30.0	20.4					
		3	1917	3687	6903	8534	9286	48.9	34.5					

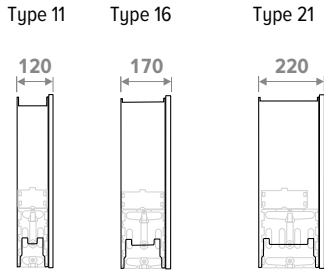
Emissions mesurées selon EN16430

*Mesure du son selon la norme ISO 3741:2010, à 2 m de l'appareil et avec une atténuation ambiante assumée du niveau sonore de 8 dB(A) / volume du local 100 m³ / temps de réverbération 0.5 sec.

remplir code de couleur
entrer le code de contrôle

ENCASTREMENT MURAL HYBRID

HAUTEUR 060



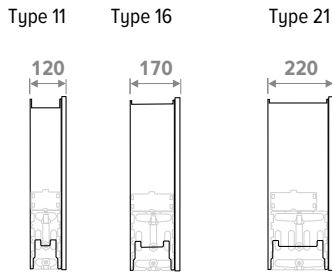
HAUTEUR	LONGUEUR	TYPE	POSITION	REFROIDIR (sans condensation) Température ambiante 27°C					CHAUFFER Température ambiante 20°C		NIVEAU DE PRESSION ACOUSTIQUE dB(A)	CONSOMMATION D'ÉNERGIE Watts	POIDS kg	CONTENU EAU L	CODE DE COMMANDE	
				16/18 Watts	35/30 Watts	45/40 Watts	50/45 Watts	55/45 Watts								
H	L	T														
cm	cm															
BIWW 060	050	11	1	140	190	366	457	499	26.0	3.6	0.7	BIWW 060 050 11	XXX	DDD		
			2	150	203	391	489	534	30.0	4.1						
			3	175	237	457	571	624	38.8	5.1						
		16	1	---	---	---	---	---	---	---	---	---	---	---	---	
			2	---	---	---	---	---	---	---	---	---	---	---	---	
			3	---	---	---	---	---	---	---	---	---	---	---	---	
		21	1	---	---	---	---	---	---	---	---	---	---	---	---	
			2	---	---	---	---	---	---	---	---	---	---	---	---	
			3	---	---	---	---	---	---	---	---	---	---	---	---	
	060	11	1	1	181	246	474	592	647	26.0	4.8	1.2	BIWW 060 060 11	XXX	DDD	
				2	195	263	508	634	693	30.0	5.4					
				3	230	311	601	750	820	40.0	6.8					
			16	1	203	301	581	726	793	26.0	4.8	1.6	BIWW 060 060 16	XXX	DDD	
				2	219	323	624	779	851	30.0	5.5					
				3	290	428	826	1031	1126	41.1	7.2					
		21	1	222	416	779	963	1048	26.0	4.8	1.6	BIWW 060 060 21	XXX	DDD		
			2	238	447	836	1034	1125	30.0	5.5						
			3	316	591	1106	1368	1488	41.1	7.2						
		070	11	1	1	222	301	580	724	791	26.0	5.5	0.9	BIWW 060 070 11	XXX	DDD
					2	238	322	622	777	849	30.0	5.9				
					3	285	385	743	928	1014	41.0	7.9				
				16	1	209	350	676	844	922	26.0	5.1	1.4	BIWW 060 070 16	XXX	DDD
					2	224	376	725	906	990	30.0	5.6				
					3	296	498	960	1199	1310	41.1	7.2				
21			1	228	456	854	1056	1149	26.0	5.1	1.9	BIWW 060 070 21	XXX	DDD		
			2	245	490	917	1134	1234	30.0	5.6						
			3	324	648	1214	1501	1633	41.1	7.2						
080	11		1	1	262	355	684	854	933	26.0	6.3	1.1	BIWW 060 080 11	XXX	DDD	
				2	281	381	735	917	1002	30.0	6.8					
				3	340	460	887	1107	1210	41.8	9.1					
		16	1	296	439	847	1058	1156	26.0	6.0	1.6	BIWW 060 080 16	XXX	DDD		
			2	318	471	908	1134	1239	30.0	6.7						
			3	428	632	1219	1522	1663	42.4	9.0						
		21	1	324	456	854	1056	1149	26.0	6.0	2.1	BIWW 060 080 21	XXX	DDD		
			2	347	490	917	1134	1234	30.0	6.7						
			3	466	873	1634	2020	2197	42.4	9.0						
	090	11	1	1	301	355	684	854	933	26.0	6.7	1.2	BIWW 060 090 11	XXX	DDD	
				2	324	381	735	917	1002	30.0	7.4					
				3	395	534	1029	1286	1405	42.4	10.3					
			16	1	340	503	970	1211	1323	26.0	7.0	1.8	BIWW 060 090 16	XXX	DDD	
				2	364	539	1039	1298	1418	30.0	7.7					
				3	496	734	1415	1767	1931	43.3	10.7					
		21	1	371	694	1300	1607	1749	26.0	7.0	2.4	BIWW 060 090 21	XXX	DDD		
			2	397	744	1393	1722	1874	30.0	7.7						
			3	541	1013	1897	2345	2552	43.3	10.7						
100		11	1	1	340	460	887	1107	1210	26.0	7.8	1.3	BIWW 060 100 11	XXX	DDD	
				2	366	495	955	1193	1303	30.0	8.7					
				3	449	608	1173	1465	1600	43.0	12.2					
	16		1	383	566	1092	1364	1490	26.0	7.0	2.0	BIWW 060 100 16	XXX	DDD		
			2	409	606	1169	1460	1595	30.0	7.7						
			3	565	836	1612	2013	2199	44.1	10.7						
	21		1	417	782	1464	1809	1969	26.0	7.0	2.7	BIWW 060 100 21	XXX	DDD		
			2	447	837	1567	1937	2108	30.0	7.7						
			3	616	1154	2160	2671	2906	44.1	10.7						
	110	11	1	1	411	516	995	1242	1357	26.0	8.4	1.5	BIWW 060 110 11	XXX	DDD	
				2	504	556	1072	1339	1462	30.0	9.3					
				3	682	1315	1643	1795	1951	43.5	14.0					
			16	1	415	613	1183	1477	1614	26.0	7.9	2.2	BIWW 060 110 16	XXX	DDD	
				2	572	657	1267	1582	1728	30.0	8.8					
				3	905	1746	2181	2383	2541	44.1	12.5					
		21	1	453	821	1536	1899	2067	26.0	7.9	2.9	BIWW 060 110 21	XXX	DDD		
			2	625	879	1645	2034	2213	30.0	8.8						
			3	1211	2268	2804	3051	3215	44.1	12.5						
120		11	1	1	449	562	1084	1354	1479	26.0	8.9	1.6	BIWW 060 120 11	XXX	DDD	
				2	560	607	1171	1463	1598	30.0	9.9					
				3	756	1459	1822	1990	2148	44.0	14.8					
	16		1	505	698	1346	1681	1836	26.0	8.7	2.4	BIWW 060 120 16	XXX	DDD		
			2	703	747	1441	1800	1966	30.0	9.8						
			3	1039	2005	2504	2735	2901	44.8	14.3						
	21	1	551	963	1804	2230	2426	26.0	8.7	3.2	BIWW 060 120 21	XXX	DDD			
		2	766	1032	1932	2388	2598	30.0	9.8							
		3	766	1435	2687	3322	3615	44.8	14.3							

Emissions mesurées selon EN16430
 *Mesure du son selon la norme ISO 3741:2010, à 2 m de l'appareil et avec une atténuation ambiante assumée du niveau sonore de 8 dB(A) / volume du local 100 m³ / temps de réverbération 0.5 sec.

remplir code de couleur
 entrer le code de contrôle

ENCASTREMENT MURAL HYBRID

HAUTEUR 060



HAUTEUR	LONGUEUR	TYPE	POSITION	REFROIDIR (sans condensation) Température ambiante 27°C					NIVEAU DE PRESSION ACOUSTIQUE dB(A)	CONSUMMATION D'ÉNERGIE Watts	POIDS kg	CONTENU ÉNEAU L	CODE DE COMMANDE
				16/18 Watts	35/30 Watts	45/40 Watts	50/45 Watts	55/45 Watts					
H	L	T		CHAUFFER Température ambiante 20°C									
cm	cm			16/18 Watts	35/30 Watts	45/40 Watts	50/45 Watts	55/45 Watts					
BIWW 060	140	11	1	489	662	1277	1595	1743	26.0	10.1	1.6	BIWW 060 140 11 XXX DDD	
			2	530	717	1383	1728	1887	30.0	11.2			
			3	669	905	1745	2179	2380	44.8	17.5			
		16	1	560	827	1596	1993	2177	26.0	9.6	2.4	BIWW 060 140 16 XXX DDD	
			2	599	886	1709	2134	2332	30.0	10.5			
			3	841	1243	2398	2995	3272	45.4	16.1			
	21	1	610	1143	2139	2645	2877	26.0	9.6	3.2	BIWW 060 140 21 XXX DDD		
		2	653	1224	2291	2832	3082	30.0	10.5				
		3	917	1717	3214	3974	4324	45.4	16.1				
	160	11	1	562	760	1467	1832	2001	26.0	11.0	2.1	BIWW 060 060 11 XXX DDD	
			2	610	825	1592	1988	2172	30.0	12.4			
			3	778	1053	2031	2536	2771	45.5	19.2			
		16	1	642	951	1834	2290	2502	26.0	11.5	3.2	BIWW 060 060 16 XXX DDD	
			2	686	1015	1958	2445	2671	30.0	12.8			
			3	979	1447	2791	3486	3808	46.4	19.6			
		21	1	701	1313	2458	3039	3307	26.0	11.5	4.3	BIWW 060 060 21 XXX DDD	
			2	749	1402	2624	3245	3530	30.0	12.8			
			3	1067	1998	3741	4625	5032	46.4	19.6			
		180	11	1	641	867	1673	2090	2283	26.0	12.2	2.4	BIWW 060 070 11 XXX DDD
				2	696	942	1816	2268	2478	30.0	13.7		
				3	888	1201	2317	2893	3161	46.0	22.0		
	16		1	652	1220	2352	2938	3210	26.0	11.5	3.6	BIWW 060 070 16 XXX DDD	
			2	696	1285	2479	3096	3382	30.0	12.8			
			3	992	1586	3060	3821	4175	46.4	19.6			
21	1		713	1388	2599	3214	3497	26.0	11.5	4.8	BIWW 060 070 21 XXX DDD		
	2		761	1482	2775	3431	3733	30.0	12.8				
	3		1085	2113	3956	4891	5322	46.4	19.6				
200	11		1	704	952	1836	2293	2505	26.0	13.4	2.7	BIWW 060 080 11 XXX DDD	
			2	767	1037	2001	2499	2730	30.0	14.8			
			3	998	1349	2603	3250	3551	46.5	24.0			
	16	1	825	1220	2352	2938	3210	26.0	13.2	4.0	BIWW 060 080 16 XXX DDD		
		2	868	1285	2479	3096	3382	30.0	14.7				
		3	1254	1855	3577	4468	4881	47.1	23.5				
	21	1	899	1684	3153	3898	4242	26.0	13.2	5.3	BIWW 060 080 21 XXX DDD		
		2	948	1775	3322	4108	4469	30.0	14.7				
		3	1368	2561	4795	5928	6450	47.1	23.5				
	220	11	1	769	1127	2174	2715	2967	26.0	13.4	2.9	BIWW 060 090 11 XXX DDD	
			2	840	1235	2382	2975	3250	30.0	14.8			
			3	1107	1498	2889	3608	3941	46.9	24.0			
16		1	915	1354	2612	3262	3563	26.0	15.5	4.4	BIWW 060 090 16 XXX DDD		
		2	953	1003	2721	3398	3712	30.0	16.8				
		3	1391	2058	3970	4959	5417	47.8	27.5				
21		1	999	1870	3501	4328	4709	26.0	15.5	5.9	BIWW 060 090 21 XXX DDD		
		2	1040	1948	3646	4508	4905	30.0	16.8				
		3	1518	2843	5322	6579	7159	47.8	27.5				
240		11	1	833	1127	2174	2715	2967	26.0	14.8	3.2	BIWW 060 100 11 XXX DDD	
			2	913	1235	2382	2975	3250	30.0	16.6			
			3	1217	1646	3175	3965	4331	47.2	28.0			
	16	1	1006	1488	2871	3586	3917	26.0	16.4	4.8	BIWW 060 100 16 XXX DDD		
		2	1043	1543	2975	3716	4026	30.0	17.7				
		3	1530	2262	4364	5450	5954	48.1	29.7				
	21	1	1098	2056	3848	4758	5177	26.0	16.4	6.4	BIWW 060 100 21 XXX DDD		
		2	1138	2130	3988	4931	5365	30.0	17.7				
		3	1668	3124	5849	7231	7868	48.1	29.7				
	260	11	1	902	1220	2353	2939	3211	26.0	16.2	3.5	BIWW 060 120 11 XXX DDD	
			2	995	1346	2596	3241	3541	30.0	18.6			
			3	1327	1794	3461	4322	4722	47.8	31.4			
16		1	1015	1488	2871	3586	3917	26.0	16.4	5.1	BIWW 060 120 16 XXX DDD		
		2	1052	1543	2975	3716	4026	30.0	17.7				
		3	1543	2401	4632	5785	6320	48.1	29.7				
21		1	1109	2131	3990	4933	5367	26.0	16.4	6.9	BIWW 060 120 21 XXX DDD		
		2	1149	2209	4135	5112	5562	30.0	17.7				
		3	1686	3239	6064	7497	8157	48.1	29.7				
280		11	1	908	1286	2481	3098	3385	26.0	16.2	3.7	BIWW 060 140 11 XXX DDD	
			2	1003	1420	2739	3421	3737	30.0	18.6			
			3	1336	1892	3649	4557	4978	47.8	31.4			
	16	1	1188	1757	3390	4233	4625	26.0	19.3	5.5	BIWW 060 140 16 XXX DDD		
		2	1214	1797	3465	4328	4728	30.0	20.4				
		3	1805	2670	5150	6431	7026	48.9	34.5				
	21	1	1199	2427	4543	5617	6112	26.0	19.3	7.4	BIWW 060 140 21 XXX DDD		
		2	1226	2481	4645	5743	6249	30.0	20.4				
		3	1821	3687	6903	8534	9286	48.9	34.5				

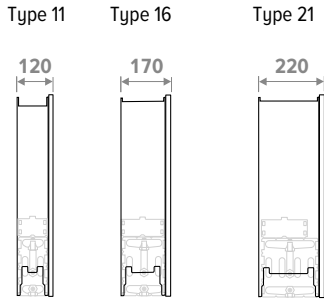
Emissions mesurées selon EN16430

*Mesure du son selon la norme ISO 3741:2010, à 2 m de l'appareil et avec une atténuation ambiante assumée du niveau sonore de 8 dB(A) / volume du local 100 m³ / temps de réverbération 0.5 sec.

remplir code de couleur
entrer le code de contrôle

ENCASTREMENT MURAL HYBRID

HAUTEUR 070



HAUTEUR	LONGUEUR	TYPE	POSITION	REFROIDIR (sans condensation) Température ambiante 27°C					CHAUFFER Température ambiante 20°C		NIVEAU DE PRESSION ACOUSTIQUE dB(A)	CONSOMMATION D'ÉNERGIE Watts	POIDS kg	CONTENU ENEAU L	CODE DE COMMANDE
				16/18 Watts	35/30 Watts	45/40 Watts	50/45 Watts	55/45 Watts							
H	L	T													
cm	cm														
BIWW 070	050	11	1	133	190	366	457	499	26.0	3.6	0.7	BIWW 070 050 11 XXX DDD			
			2	142	203	391	489	534	30.0	4.1					
			3	166	237	457	571	624	38.8	5.1					
		16	1	---	---	---	---	---	---	---	---	---	---		
			2	---	---	---	---	---	---	---	---	---	---		
			3	---	---	---	---	---	---	---	---	---	---		
		21	1	---	---	---	---	---	---	---	---	---	---		
			2	---	---	---	---	---	---	---	---	---	---		
			3	---	---	---	---	---	---	---	---	---	---		
	060	11	1	172	246	474	592	647	26.0	4.8	1.1	BIWW 070 060 11 XXX DDD			
			2	185	263	508	634	693	30.0	5.4					
			3	218	311	601	750	820	40.0	6.8					
		16	1	193	301	581	726	793	26.0	4.8	1.2	BIWW 070 060 16 XXX DDD			
			2	207	323	624	779	851	30.0	5.5					
			3	275	428	826	1031	1126	41.1	7.2					
		21	1	210	416	779	963	1048	26.0	4.8	1.6	BIWW 070 060 21 XXX DDD			
			2	226	447	836	1034	1125	30.0	5.5					
			3	299	591	1106	1368	1488	41.1	7.2					
	070	11	1	211	301	580	724	791	26.0	5.5	0.9	BIWW 070 070 11 XXX DDD			
			2	226	322	622	777	849	30.0	5.9					
			3	270	385	743	928	1014	41.0	7.9					
		16	1	198	350	676	844	922	26.0	5.1	1.4	BIWW 070 070 16 XXX DDD			
			2	212	376	725	906	990	30.0	5.6					
			3	281	498	960	1199	1310	41.1	7.2					
21		1	216	456	854	1056	1149	26.0	5.1	1.9	BIWW 070 070 21 XXX DDD				
		2	232	490	917	1134	1234	30.0	5.6						
		3	307	648	1214	1501	1633	41.1	7.2						
080	11	1	248	355	684	854	933	26.0	6.3	1.1	BIWW 070 080 11 XXX DDD				
		2	266	381	735	917	1002	30.0	6.8						
		3	322	460	887	1107	1210	41.8	9.1						
	16	1	281	439	847	1058	1156	26.0	6.0	1.6	BIWW 070 080 16 XXX DDD				
		2	302	471	908	1134	1239	30.0	6.7						
		3	405	632	1219	1522	1663	42.4	9.0						
	21	1	307	456	854	1056	1149	26.0	6.0	2.1	BIWW 070 080 21 XXX DDD				
		2	329	490	917	1134	1234	30.0	6.7						
		3	441	873	1634	2020	2197	42.4	9.0						
090	11	1	285	355	684	854	933	26.0	6.7	1.2	BIWW 070 090 11 XXX DDD				
		2	307	381	735	917	1002	30.0	7.4						
		3	374	534	1029	1286	1405	42.4	10.3						
	16	1	322	503	970	1211	1323	26.0	7.0	1.8	BIWW 070 090 16 XXX DDD				
		2	345	539	1039	1298	1418	30.0	7.7						
		3	470	734	1415	1767	1931	43.3	10.7						
	21	1	351	694	1300	1607	1749	26.0	7.0	2.4	BIWW 070 090 21 XXX DDD				
		2	376	744	1393	1722	1874	30.0	7.7						
		3	513	1013	1897	2345	2552	43.3	10.7						
100	11	1	322	460	887	1107	1210	26.0	7.8	1.3	BIWW 070 100 11 XXX DDD				
		2	347	495	955	1193	1303	30.0	8.7						
		3	426	608	1173	1465	1600	43.0	12.2						
	16	1	363	566	1092	1364	1490	26.0	7.0	2.0	BIWW 070 100 16 XXX DDD				
		2	388	606	1169	1460	1595	30.0	7.7						
		3	536	836	1612	2013	2199	44.1	10.7						
	21	1	395	782	1464	1809	1969	26.0	7.0	2.7	BIWW 070 100 21 XXX DDD				
		2	423	837	1567	1937	2108	30.0	7.7						
		3	584	1154	2160	2671	2906	44.1	10.7						
110	11	1	361	516	995	1242	1357	26.0	8.4	1.5	BIWW 070 110 11 XXX DDD				
		2	389	556	1072	1339	1462	30.0	9.3						
		3	478	682	1315	1643	1795	43.5	14.0						
	16	1	367	613	1183	1477	1614	26.0	7.9	2.2	BIWW 070 110 16 XXX DDD				
		2	393	657	1267	1582	1728	30.0	8.8						
		3	542	905	1746	2181	2383	44.1	12.5						
	21	1	401	821	1536	1899	2067	26.0	7.9	2.9	BIWW 070 110 21 XXX DDD				
		2	429	879	1645	2034	2213	30.0	8.8						
		3	592	1211	2268	2804	3051	44.1	12.5						
120	11	1	393	562	1084	1354	1479	26.0	8.9	1.6	BIWW 070 120 11 XXX DDD				
		2	426	607	1171	1463	1598	30.0	9.9						
		3	530	756	1459	1822	1990	44.0	14.8						
	16	1	446	698	1346	1681	1836	26.0	8.7	2.4	BIWW 070 120 16 XXX DDD				
		2	479	747	1441	1800	1966	30.0	9.8						
		3	666	1039	2005	2504	2735	44.8	14.3						
	21	1	487	963	1804	2230	2426	26.0	8.7	3.2	BIWW 070 120 21 XXX DDD				
		2	522	1032	1932	2388	2598	30.0	9.8						
		3	726	1435	2687	3322	3615	44.8	14.3						

Emissions mesurées selon EN16430

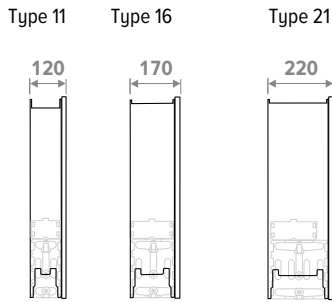
*Mesure du son selon la norme ISO 3741:2010, à 2 m de l'appareil et avec une atténuation ambiante assumée du niveau sonore de 8 dB(A) / volume du local 100 m³ / temps de réverbération 0.5 sec.

remplir code de couleur
entrer le code de contrôle

jaga

ENCASTREMENT MURAL HYBRID

HAUTEUR 070



HAUTEUR	LONGUEUR	TYPE	POSITION	REFROIDIR (sans condensation) Température ambiante 27°C					NIVEAU DE PRESSION ACOUSTIQUE dB(A)	CONSUMMATION D'ÉNERGIE Watts	POIDS kg	CONTENU ÉNEAU L	CODE DE COMMANDE
				16/18 Watts	35/30 Watts	45/40 Watts	50/45 Watts	55/45 Watts					
H	L	T		CHAUFFER Température ambiante 20°C									
cm	cm			16/18 Watts	35/30 Watts	45/40 Watts	50/45 Watts	55/45 Watts					
BIWW 070	140	11	1	464	662	1277	1595	1743	26.0	10.1	1.6	BIWW 070 140 11 XXX DDD	
			2	502	717	1383	1728	1887	30.0	11.2			
			3	634	905	1745	2179	2380	44.8	17.5			
		16	1	530	827	1596	1993	2177	26.0	9.6	2.4	BIWW 070 140 16 XXX DDD	
			2	567	886	1709	2134	2332	30.0	10.5			
			3	797	1243	2398	2995	3272	45.4	16.1			
	21	1	578	1143	2139	2645	2877	26.0	9.6	3.2	BIWW 070 140 21 XXX DDD		
		2	619	1224	2291	2832	3082	30.0	10.5				
		3	869	1717	3214	3974	4324	45.4	16.1				
	160	11	1	533	760	1467	1832	2001	26.0	11.0	2.1	BIWW 070 060 11 XXX DDD	
			2	578	825	1592	1988	2172	30.0	12.4			
			3	737	1053	2031	2536	2771	45.5	19.2			
		16	1	608	951	1834	2290	2502	26.0	11.5	3.2	BIWW 070 060 16 XXX DDD	
			2	650	1015	1958	2445	2671	30.0	12.8			
			3	927	1447	2791	3486	3808	46.4	19.6			
		21	1	664	1313	2458	3039	3307	26.0	11.5	4.3	BIWW 070 060 21 XXX DDD	
			2	709	1402	2624	3245	3530	30.0	12.8			
			3	1011	1998	3741	4625	5032	46.4	19.6			
		180	11	1	608	867	1673	2090	2283	26.0	12.2	2.4	BIWW 070 070 11 XXX DDD
				2	660	942	1816	2268	2478	30.0	13.7		
				3	841	1201	2317	2893	3161	46.0	22.0		
	16		1	618	1220	2352	2938	3210	26.0	11.5	3.6	BIWW 070 070 16 XXX DDD	
			2	659	1285	2479	3096	3382	30.0	12.8			
			3	940	1586	3060	3821	4175	46.4	19.6			
21	1		675	1388	2599	3214	3497	26.0	11.5	4.8	BIWW 070 070 21 XXX DDD		
	2		721	1482	2775	3431	3733	30.0	12.8				
	3		1027	2113	3956	4891	5322	46.4	19.6				
200	11		1	667	952	1836	2293	2505	26.0	13.4	2.7	BIWW 070 080 11 XXX DDD	
			2	726	1037	2001	2499	2730	30.0	14.8			
			3	945	1349	2603	3250	3551	46.5	24.0			
	16	1	781	1220	2352	2938	3210	26.0	13.2	4.0	BIWW 070 080 16 XXX DDD		
		2	823	1285	2479	3096	3382	30.0	14.7				
		3	1188	1855	3577	4468	4881	47.1	23.5				
	21	1	852	1684	3153	3898	4242	26.0	13.2	5.3	BIWW 070 080 21 XXX DDD		
		2	898	1775	3322	4108	4469	30.0	14.7				
		3	1296	2561	4795	5928	6450	47.1	23.5				
	220	11	1	728	1127	2174	2715	2967	26.0	13.4	2.9	BIWW 070 090 11 XXX DDD	
			2	796	1235	2382	2975	3250	30.0	14.8			
			3	1049	1498	2889	3608	3941	46.9	24.0			
16		1	867	1354	2612	3262	3563	26.0	15.5	4.4	BIWW 070 090 16 XXX DDD		
		2	903	1003	2721	3398	3712	30.0	16.8				
		3	1318	2058	3970	4959	5417	47.8	27.5				
21		1	946	1870	3501	4328	4709	26.0	15.5	5.9	BIWW 070 090 21 XXX DDD		
		2	985	1948	3646	4508	4905	30.0	16.8				
		3	1438	2843	5322	6579	7159	47.8	27.5				
240		11	1	789	1127	2174	2715	2967	26.0	14.8	3.2	BIWW 070 100 11 XXX DDD	
			2	865	1235	2382	2975	3250	30.0	16.6			
			3	1153	1646	3175	3965	4331	47.2	28.0			
	16	1	953	1488	2871	3586	3917	26.0	16.4	4.8	BIWW 070 100 16 XXX DDD		
		2	988	1543	2975	3716	4050	30.0	17.7				
		3	1449	2262	4364	5450	5954	48.1	29.7				
	21	1	1040	2056	3848	4758	5177	26.0	16.4	6.4	BIWW 070 100 21 XXX DDD		
		2	1078	2130	3988	4931	5365	30.0	17.7				
		3	1580	3124	5849	7231	7868	48.1	29.7				
	260	11	1	855	1220	2353	2939	3211	26.0	16.2	3.5	BIWW 070 120 11 XXX DDD	
			2	943	1346	2596	3241	3541	30.0	18.6			
			3	1257	1794	3461	4322	4722	47.8	31.4			
16		1	962	1488	2871	3586	3917	26.0	16.4	5.1	BIWW 070 120 16 XXX DDD		
		2	997	1543	2975	3716	4050	30.0	17.7				
		3	1462	2401	4632	5785	6320	48.1	29.7				
21		1	1051	2131	3990	4933	5367	26.0	16.4	6.9	BIWW 070 120 21 XXX DDD		
		2	1089	2209	4135	5112	5562	30.0	17.7				
		3	1597	3239	6064	7497	8157	48.1	29.7				
280		11	1	860	1286	2481	3098	3385	26.0	16.2	3.7	BIWW 070 140 11 XXX DDD	
			2	950	1420	2739	3421	3737	30.0	18.6			
			3	1265	1892	3649	4557	4978	47.8	31.4			
	16	1	1125	1757	3390	4233	4625	26.0	19.3	5.5	BIWW 070 140 16 XXX DDD		
		2	1150	1797	3465	4328	4728	30.0	20.4				
		3	1710	2670	5150	6431	7026	48.9	34.5				
	21	1	1136	2427	4543	5617	6112	26.0	19.3	7.4	BIWW 070 140 21 XXX DDD		
		2	1161	2481	4645	5743	6249	30.0	20.4				
		3	1725	3687	6903	8534	9286	48.9	34.5				

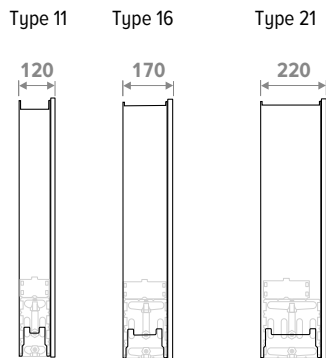
Emissions mesurées selon EN16430

*Mesure du son selon la norme ISO 3741:2010, à 2 m de l'appareil et avec une atténuation ambiante assumée du niveau sonore de 8 dB(A) / volume du local 100 m³ / temps de réverbération 0.5 sec.

remplir code de couleur
entrer le code de contrôle

ENCASTREMENT MURAL HYBRID

HAUTEUR 090



HAUTEUR	LONGUEUR	TYPE	POSITION	REFROIDIR (sans condensation) Température ambiante 27°C					CHAUFFER Température ambiante 20°C		NIVEAU DE PRESSION ACOUSTIQUE dB(A)	CONSOMMATION D'ÉNERGIE Watts	POIDS kg	CONTENU EAU L	CODE DE COMMANDE
				16/18 Watts	35/30 Watts	45/40 Watts	50/45 Watts	55/45 Watts							
H	L	T													
cm	cm														
BIWW 090	050	11	1	118	190	366	457	499	26.0	3.6	0.7	BIWW 090 050 11 XXX DDD			
			2	126	203	391	489	534	30.0	4.1					
			3	148	237	457	571	624	38.8	5.1					
		16	1	---	---	---	---	---	---	---	---	---	---		
			2	---	---	---	---	---	---	---	---	---	---		
			3	---	---	---	---	---	---	---	---	---	---		
		21	1	---	---	---	---	---	---	---	---	---	---		
			2	---	---	---	---	---	---	---	---	---	---		
			3	---	---	---	---	---	---	---	---	---	---		
	060	11	1	1	153	246	474	592	647	26.0	4.8	1.1	BIWW 090 060 11 XXX DDD		
				2	164	263	508	634	693	30.0	5.4				
				3	194	311	601	750	820	40.0	6.8				
			16	1	171	301	581	726	793	26.0	4.8	1.2	BIWW 090 060 16 XXX DDD		
				2	184	323	624	779	851	30.0	5.5				
				3	244	428	826	1031	1126	41.1	7.2				
		21	1	187	416	779	963	1048	26.0	4.8	1.6	BIWW 090 060 21 XXX DDD			
			2	201	447	836	1034	1125	30.0	5.5					
			3	266	591	1106	1368	1488	41.1	7.2					
		070	11	1	1	187	301	580	724	791	26.0	5.5	0.9	BIWW 090 070 11 XXX DDD	
					2	201	322	622	777	849	30.0	5.9			
					3	240	385	743	928	1014	41.0	7.9			
				16	1	176	350	676	844	922	26.0	5.1	1.4	BIWW 090 070 16 XXX DDD	
					2	189	376	725	906	990	30.0	5.6			
					3	250	498	960	1199	1310	41.1	7.2			
21			1	192	456	854	1056	1149	26.0	5.1	1.9	BIWW 090 070 21 XXX DDD			
			2	206	490	917	1134	1234	30.0	5.6					
			3	273	648	1214	1501	1633	41.1	7.2					
080	11		1	1	221	355	684	854	933	26.0	6.3	1.1	BIWW 090 080 11 XXX DDD		
				2	237	381	735	917	1002	30.0	6.8				
				3	286	460	887	1107	1210	41.8	9.1				
		16	1	250	439	847	1058	1156	26.0	6.0	1.6	BIWW 090 080 16 XXX DDD			
			2	268	471	908	1134	1239	30.0	6.7					
			3	360	632	1219	1522	1663	42.4	9.0					
	21	1	273	456	854	1056	1149	26.0	6.0	2.1	BIWW 090 080 21 XXX DDD				
		2	292	490	917	1134	1234	30.0	6.7						
		3	392	873	1634	2020	2197	42.4	9.0						
	090	11	1	1	254	355	684	854	933	26.0	6.7	1.2	BIWW 090 090 11 XXX DDD		
				2	273	381	735	917	1002	30.0	7.4				
				3	332	534	1029	1286	1405	42.4	10.3				
16			1	286	503	970	1211	1323	26.0	7.0	1.8	BIWW 090 090 16 XXX DDD			
			2	307	539	1039	1298	1418	30.0	7.7					
			3	418	734	1415	1767	1931	43.3	10.7					
21		1	312	694	1300	1607	1749	26.0	7.0	2.4	BIWW 090 090 21 XXX DDD				
		2	335	744	1393	1722	1874	30.0	7.7						
		3	456	1013	1897	2345	2552	43.3	10.7						
100		11	1	1	286	460	887	1107	1210	26.0	7.8	1.3	BIWW 090 100 11 XXX DDD		
				2	308	495	955	1193	1303	30.0	8.7				
				3	378	608	1173	1465	1600	43.0	12.2				
	16		1	322	566	1092	1364	1490	26.0	7.0	2.0	BIWW 090 100 16 XXX DDD			
			2	345	606	1169	1460	1595	30.0	7.7					
			3	476	836	1612	2013	2199	44.1	10.7					
	21	1	352	782	1464	1809	1969	26.0	7.0	2.7	BIWW 090 100 21 XXX DDD				
		2	376	837	1567	1937	2108	30.0	7.7						
		3	519	1154	2160	2671	2906	44.1	10.7						
	110	11	1	1	321	516	995	1242	1357	26.0	8.4	1.5	BIWW 090 110 11 XXX DDD		
				2	346	556	1072	1339	1462	30.0	9.3				
				3	425	682	1315	1643	1795	43.5	14.0				
16			1	326	613	1183	1477	1614	26.0	7.9	2.2	BIWW 090 110 16 XXX DDD			
			2	349	657	1267	1582	1728	30.0	8.8					
			3	482	905	1746	2181	2383	44.1	12.5					
21		1	357	821	1536	1899	2067	26.0	7.9	2.9	BIWW 090 110 21 XXX DDD				
		2	382	879	1645	2034	2213	30.0	8.8						
		3	526	1211	2268	2804	3051	44.1	12.5						
120		11	1	1	350	562	1084	1354	1479	26.0	8.9	1.6	BIWW 090 120 11 XXX DDD		
				2	378	607	1171	1463	1598	30.0	9.9				
				3	471	756	1459	1822	1990	44.0	14.8				
	16		1	397	698	1346	1681	1836	26.0	8.7	2.4	BIWW 090 120 16 XXX DDD			
			2	426	747	1441	1800	1966	30.0	9.8					
			3	592	1039	2005	2504	2735	44.8	14.3					
	21	1	433	963	1804	2230	2426	26.0	8.7	3.2	BIWW 090 120 21 XXX DDD				
		2	464	1032	1932	2388	2598	30.0	9.8						
		3	645	1435	2687	3322	3615	44.8	14.3						

Emissions mesurées selon EN16430

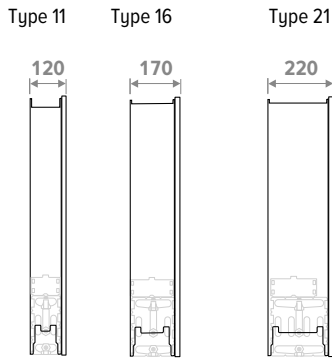
*Mesure du son selon la norme ISO 3741:2010, à 2 m de l'appareil et avec une atténuation ambiante assumée du niveau sonore de 8 dB(A) / volume du local 100 m³ / temps de réverbération 0.5 sec.

remplir code de couleur
entrer le code de contrôle

jaga

ENCASTREMENT MURAL HYBRID

HAUTEUR 090



HAUTEUR	LONGUEUR	TYPE	POSITION	REFROIDIR (sans condensation) Température ambiante 27°C					NIVEAU DE PRESSION ACOUSTIQUE		CONSUMMATION D'ÉNERGIE		POIDS	CONTENU ENEAU	CODE DE COMMANDE
				16/18	35/30	45/40	50/45	55/45	dB(A)	Watts	kg	L			
H	L	T		Watts	Watts	Watts	Watts	Watts							
cm	cm														
BIWW 090	140	11	1	412	662	1277	1595	1743	26.0	10.1	1.6	11.0	BIWW 090 140 11 XXX DDD		
			2	446	717	1383	1728	1887	30.0	11.2					
			3	563	905	1745	2179	2380	44.8	17.5					
		16	1	471	827	1596	1993	2177	26.0	9.6	2.4	11.0	BIWW 090 140 16 XXX DDD		
			2	504	886	1709	2134	2332	30.0	10.5					
			3	708	1243	2398	2995	3272	45.4	16.1					
	21	1	514	1143	2139	2645	2877	26.0	9.6	3.2	11.0	BIWW 090 140 21 XXX DDD			
		2	550	1224	2291	2832	3082	30.0	10.5						
		3	772	1717	3214	3974	4324	45.4	16.1						
	160	11	1	474	760	1467	1832	2001	26.0	11.0	2.1	11.0	BIWW 090 060 11 XXX DDD		
			2	514	825	1592	1988	2172	30.0	12.4					
			3	655	1053	2031	2536	2771	45.5	19.2					
		16	1	541	951	1834	2290	2502	26.0	11.5	3.2	11.0	BIWW 090 060 16 XXX DDD		
			2	578	1015	1958	2445	2671	30.0	12.8					
			3	824	1447	2791	3486	3808	46.4	19.6					
		21	1	590	1313	2458	3039	3307	26.0	11.5	4.3	11.0	BIWW 090 060 21 XXX DDD		
			2	630	1402	2624	3245	3530	30.0	12.8					
			3	899	1998	3741	4625	5032	46.4	19.6					
		180	11	1	540	867	1673	2090	2283	26.0	12.2	2.4	11.0	BIWW 090 070 11 XXX DDD	
				2	586	942	1816	2268	2478	30.0	13.7				
				3	748	1201	2317	2893	3161	46.0	22.0				
	16		1	549	1220	2352	2938	3210	26.0	11.5	3.6	11.0	BIWW 090 070 16 XXX DDD		
			2	586	1285	2479	3096	3382	30.0	12.8					
			3	836	1586	3060	3821	4175	46.4	19.6					
21	1		600	1388	2599	3214	3497	26.0	11.5	4.8	11.0	BIWW 090 070 21 XXX DDD			
	2		641	1482	2775	3431	3733	30.0	12.8						
	3		913	2113	3956	4891	5322	46.4	19.6						
200	11		1	593	952	1836	2293	2505	26.0	13.4	2.7	11.0	BIWW 090 080 11 XXX DDD		
			2	646	1037	2001	2499	2730	30.0	14.8					
			3	840	1349	2603	3250	3551	46.5	24.0					
	16	1	694	1220	2352	2938	3210	26.0	13.2	4.0	11.0	BIWW 090 080 16 XXX DDD			
		2	731	1285	2479	3096	3382	30.0	14.7						
		3	1056	1855	3577	4468	4881	47.1	23.5						
	21	1	757	1684	3153	3898	4242	26.0	13.2	5.3	11.0	BIWW 090 080 21 XXX DDD			
		2	798	1775	3322	4108	4469	30.0	14.7						
		3	1152	2561	4795	5928	6450	47.1	23.5						
	220	11	1	647	1127	2174	2715	2967	26.0	13.4	2.9	11.0	BIWW 090 090 11 XXX DDD		
			2	707	1235	2382	2975	3250	30.0	14.8					
			3	932	1498	2889	3608	3941	46.9	24.0					
16		1	771	1354	2612	3262	3563	26.0	15.5	4.4	11.0	BIWW 090 090 16 XXX DDD			
		2	803	1003	2721	3398	3712	30.0	16.8						
		3	1172	2058	3970	4959	5417	47.8	27.5						
21		1	841	1870	3501	4328	4709	26.0	15.5	5.9	11.0	BIWW 090 090 21 XXX DDD			
		2	876	1948	3646	4508	4905	30.0	16.8						
		3	1278	2843	5322	6579	7159	47.8	27.5						
240		11	1	702	1127	2174	2715	2967	26.0	14.8	3.2	11.0	BIWW 090 100 11 XXX DDD		
			2	769	1235	2382	2975	3250	30.0	16.6					
			3	1025	1646	3175	3965	4331	47.2	28.0					
	16	1	847	1488	2871	3586	3917	26.0	16.4	4.8	11.0	BIWW 090 100 16 XXX DDD			
		2	878	1543	2975	3716	4050	30.0	17.7						
		3	1288	2262	4364	5450	5954	48.1	29.7						
	21	1	924	2056	3848	4758	5177	26.0	16.4	6.4	11.0	BIWW 090 100 21 XXX DDD			
		2	958	2130	3988	4931	5365	30.0	17.7						
		3	1405	3124	5849	7231	7868	48.1	29.7						
	260	11	1	760	1220	2353	2939	3211	26.0	16.2	3.5	11.0	BIWW 090 120 11 XXX DDD		
			2	838	1346	2596	3241	3541	30.0	18.6					
			3	1117	1794	3461	4322	4722	47.8	31.4					
16		1	855	1488	2871	3586	3917	26.0	16.4	5.1	11.0	BIWW 090 120 16 XXX DDD			
		2	886	1543	2975	3716	4050	30.0	17.7						
		3	1300	2401	4632	5785	6320	48.1	29.7						
21		1	934	2131	3990	4933	5367	26.0	16.4	6.9	11.0	BIWW 090 120 21 XXX DDD			
		2	968	2209	4135	5112	5562	30.0	17.7						
		3	1420	3239	6064	7497	8157	48.1	29.7						
280		11	1	765	1286	2481	3098	3385	26.0	16.2	3.7	11.0	BIWW 090 140 11 XXX DDD		
			2	845	1420	2739	3421	3737	30.0	18.6					
			3	1125	1892	3649	4557	4978	47.8	31.4					
	16	1	1000	1757	3390	4233	4625	26.0	19.3	5.5	11.0	BIWW 090 140 16 XXX DDD			
		2	1022	1797	3465	4328	4728	30.0	20.4						
		3	1520	2670	5150	6431	7026	48.9	34.5						
	21	1	1009	2427	4543	5617	6112	26.0	19.3	7.4	11.0	BIWW 090 140 21 XXX DDD			
		2	1032	2481	4645	5743	6249	30.0	20.4						
		3	1534	3687	6903	8534	9286	48.9	34.5						

Emissions mesurées selon EN16430

*Mesure du son selon la norme ISO 3741:2010, à 2 m de l'appareil et avec une atténuation ambiante assumée du niveau sonore de 8 dB(A) / volume du local 100 m³ / temps de réverbération 0.5 sec.

remplir code de couleur
entrer le code de contrôle

ENCASTREMENT MURAL HYBRID

PIÈCES DÉTACHÉES

DBH UPGRADE SET



LIVRAISON STANDARD:

- unité(s) de ventilateurs
- circuit imprimé avec microcontrôleur et commande
- transformateur 230 V/ 24VDC

CODE DE COMMANDE

DBHS 060 10 DDD EU

Commande: D01: Jaga TPT

D03: Jaga BMS

D09: Jaga ACO

DBH Upgrade set

Longueur

Quelle unité de ventilation convient à un type d'échangeur de chaleur ?

	Encastrement mural Hybrid Type 11	Encastrement mural Hybrid Type 16	Encastrement mural Hybrid Type 21
Unité DBH 10			
Unité DBH 15			

ENCASTREMENT MURAL HYBRID

COEFFICIENTS DE CORRECTION

Les puissances données à ΔT 50 sont des valeurs exactes calculées selon EN442. Pour tous les autres ΔT , ce tableau donne une valeur calculée en utilisant un facteur de correction moyen valable pour toutes les dimensions.

Sur www.jaga.com/selection-tools/, vous pouvez télécharger des outils de calcul avec les rendements exacts. Les outils de calcul en ligne sont toujours actualisés avec les données les plus récentes. Des différences mineures de rendement entre les tableaux déjà imprimés et les différents outils de calcul en ligne sont donc tout à fait normales et s'inscrivent dans les marges de tolérance fixées par la norme.

FACTEURS DE CORRECTION MOYENS POUR LES PRODUITS HYBRIDES - 75/65/20°C

température ambiante: 20°C Valeur N moyenne : 1.10

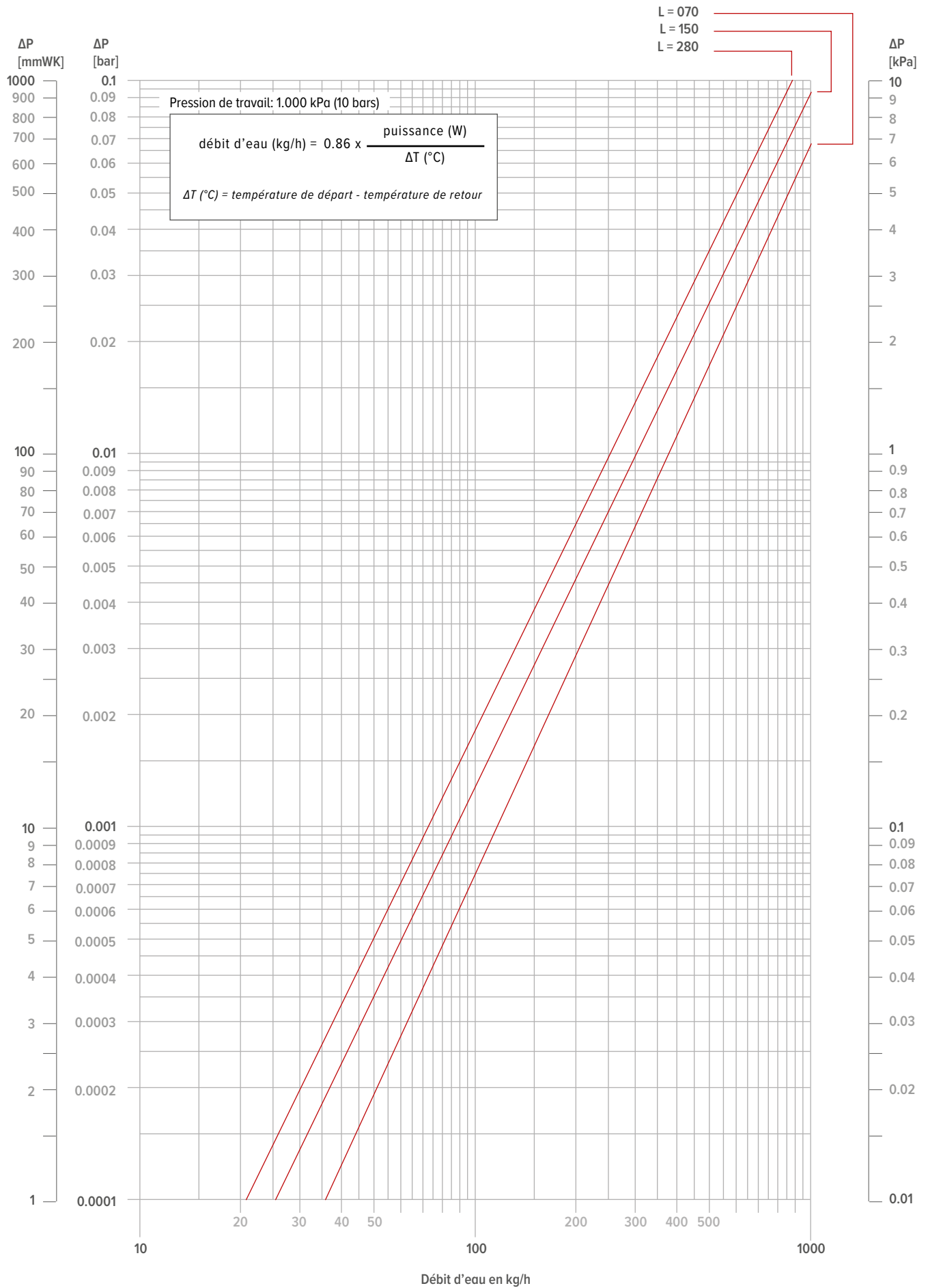
	TR	65	60	55	50	45	40	35	30	25
TA										
75	1.00	0.94	0.88	0.81	0.74	0.67	0.59	0.50	0.38	
70		0.95	0.89	0.83	0.77	0.70	0.63	0.55	0.47	0.36
65			0.84	0.78	0.72	0.66	0.59	0.52	0.43	0.33
60				0.73	0.67	0.61	0.55	0.48	0.40	0.30
55					0.62	0.57	0.51	0.44	0.37	0.28
50						0.52	0.46	0.40	0.33	0.25
45							0.42	0.36	0.29	0.22
40								0.31	0.26	0.19
35									0.22	0.15
30										0.12

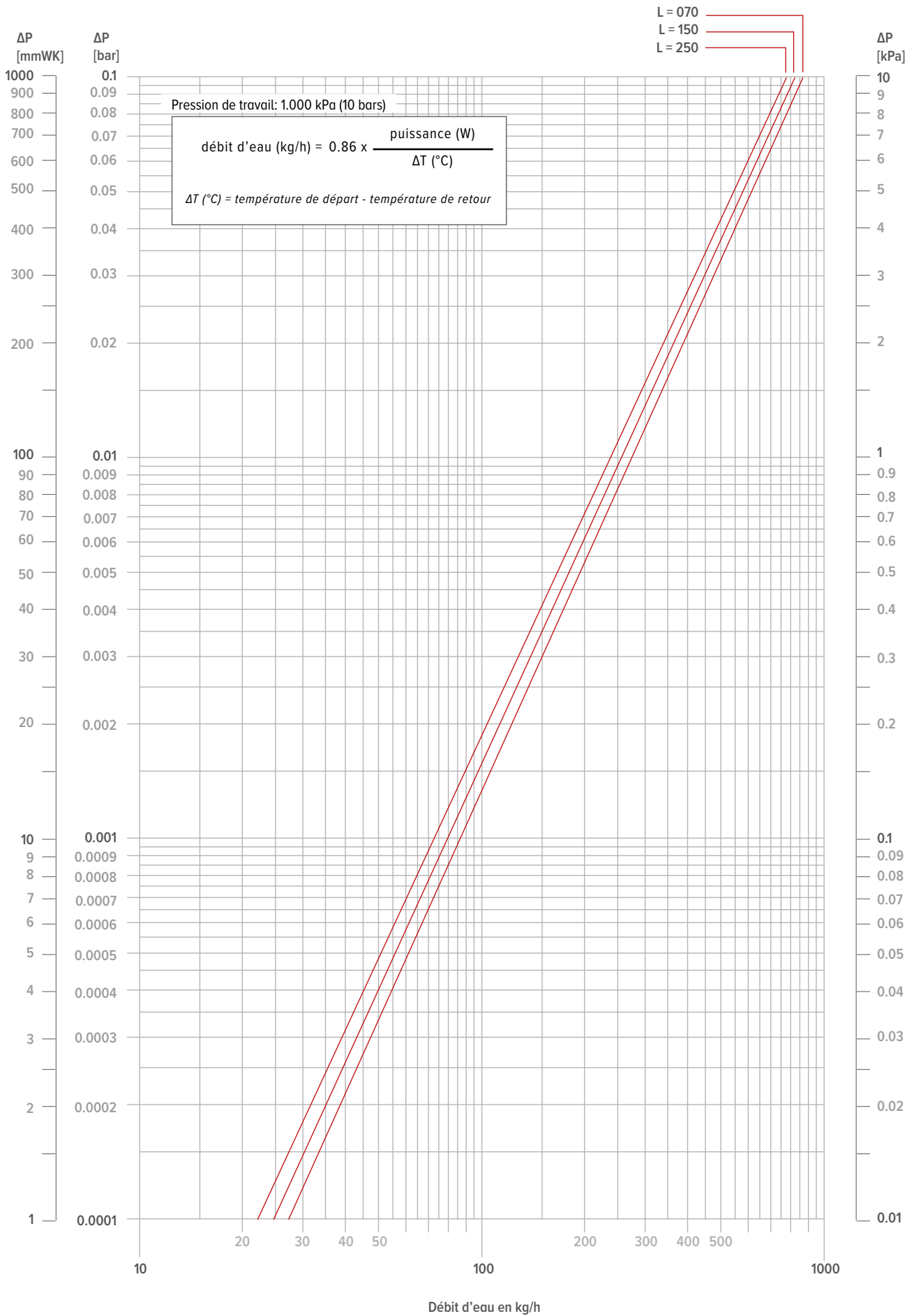
température ambiante: 24°C Valeur N moyenne : 1.10

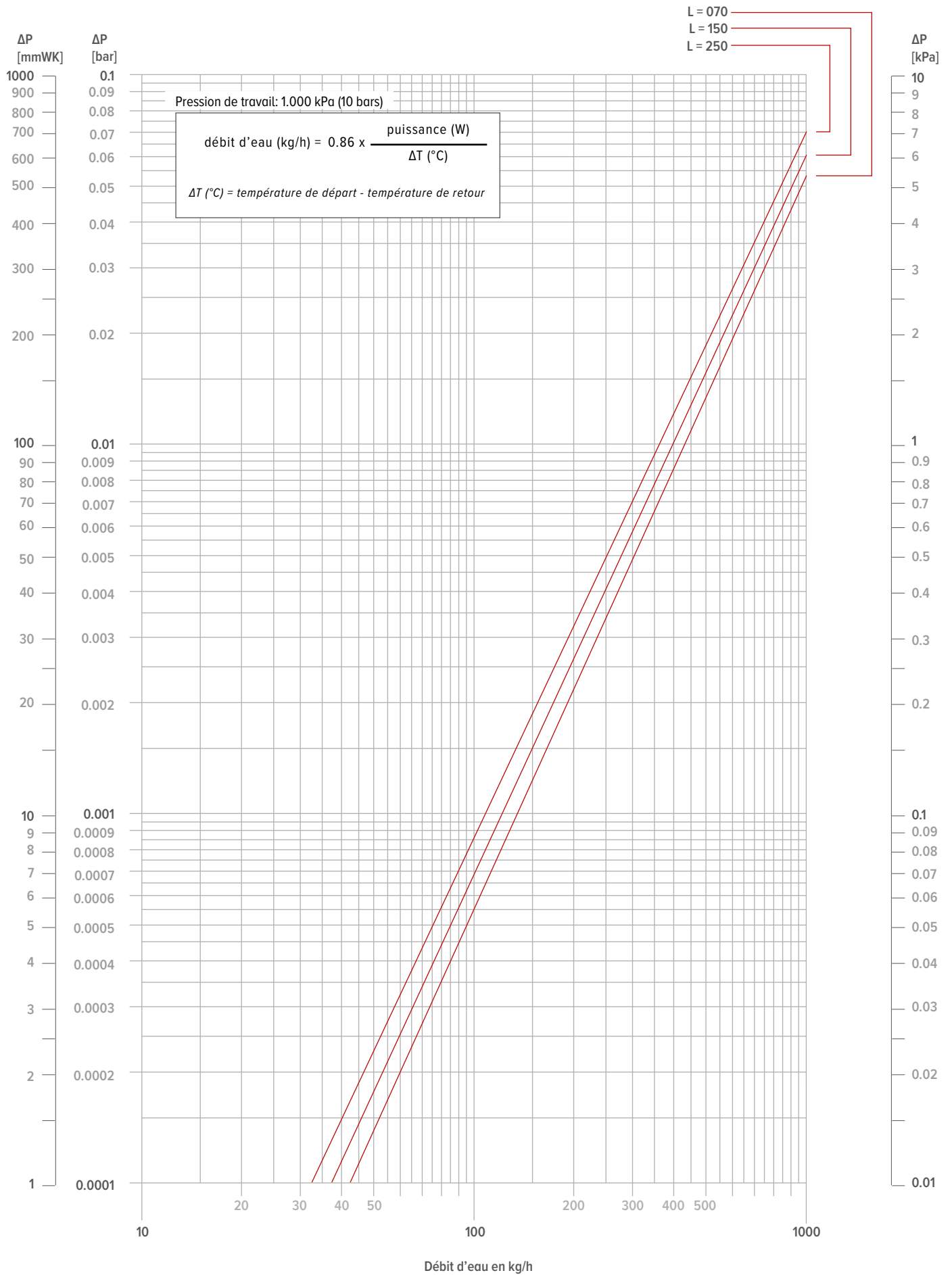
	TR	65	60	55	50	45	40	35	30	25
TA										
75		0.91	0.85	0.79	0.72	0.65	0.58	0.49	0.39	0.22
70		0.86	0.80	0.74	0.68	0.61	0.54	0.46	0.36	0.20
65			0.75	0.69	0.63	0.57	0.50	0.42	0.33	0.19
60				0.64	0.59	0.53	0.46	0.39	0.30	0.17
55					0.54	0.48	0.42	0.35	0.27	0.15
50						0.44	0.38	0.32	0.24	0.13
45							0.33	0.28	0.21	0.11
40								0.23	0.17	0.09
35									0.14	0.07
30										0.04

DIRECTIVE POUR LIMITER LES BRUITS D'ÉCOULEMENT

TUYAU	Ø extérieur mm	Épais- seur de la paroi mm	Vitesse max. de l'eau (EN10255) m/s	teneur en eau par mètre l	débit d'eau max. kg/h	Puissance maximale à ΔT (°C) (T alimentation - T retour)						
						ΔT 30	ΔT 20	ΔT 10	ΔT 5	ΔT 4	ΔT 3	ΔT 2
						Watts	Watts	Watts	Watts	Watts	Watts	Watts
TUBE GALVANISÉ DIN 2440												
3/8 DN10 OD	17.2	2.35	0.40	0.12	173	6028	4019	2009	1005	804	603	402
1/2 DN15 OD	21.3	2.65	0.40	0.20	288	10046	6698	3349	1674	1340	1005	670
3/4 DN20 OD	26.9	2.65	0.42	0.37	559	19515	13010	6505	3253	2602	1952	1301
1 DN25 OD	33.7	3.25	0.49	0.58	1023	35690	23793	11897	5948	4759	3569	2379
1 1/4 DN32 OD	42.4	3.25	0.60	1.01	2182	76101	50734	25367	12684	10147	7610	5073
1 1/2 DN40 OD	48.3	3.25	0.66	1.37	3255	113549	75700	37850	18925	15140	11355	7570
2 DN50 OD	60.3	3.65	0.80	2.21	6365	222025	148017	74008	37004	29603	22203	14802
TUBE MÉTALLIQUE DE PRÉCISION												
10/1	10	1.00	0.40	0.05	72	2512	1674	837	419	335	251	167
12/1	12	1.00	0.40	0.08	115	4019	2679	1340	670	536	402	268
14/1	14	1.00	0.40	0.11	158	5526	3684	1842	921	737	553	368
15/1	15	1.00	0.40	0.13	187	6530	4353	2177	1088	871	653	435
16/1	16	1.00	0.40	0.15	216	7535	5023	2512	1256	1005	753	502
18/1	18	1.00	0.40	0.20	288	10046	6698	3349	1674	1340	1005	670
22/1	22	1.00	0.40	0.31	446	15572	10381	5191	2595	2076	1557	1038
28/1	28	1.00	0.47	0.53	904	31522	21014	10507	5254	4203	3152	2101
PER/ALU												
12/2	12	2.00	0.40	0.05	72	2512	1674	837	419	335	251	167
14/2	14	2.00	0.40	0.08	115	4019	2679	1340	670	536	402	268
16/1.5	16	1.50	0.40	0.13	187	6530	4353	2177	1088	871	653	435
16/2	16	2.00	0.40	0.11	158	5526	3684	1842	921	737	553	368
17/2	17	2.00	0.40	0.13	187	6530	4353	2177	1088	871	653	435
18/2	18	2.00	0.40	0.15	216	7535	5023	2512	1256	1005	753	502
20/2	20	2.00	0.40	0.20	288	10046	6698	3349	1674	1340	1005	670
26/3	26	3.00	0.40	0.31	446	15572	10381	5191	2595	2076	1557	1038
32/3	32	3.00	0.47	0.53	904	31522	21014	10507	5254	4203	3152	2101
40/3.5	40	3.50	0.56	0.86	1726	60220	40147	20073	10037	8029	6022	4015
50/4.25	50	4.25	0.66	1.35	3206	11824	74549	37275	18637	14910	1182	7455
63/5	63	5.00	0.80	2.21	6346	221359	147573	73786	36893	29515	22136	14757









jaga CLIMATE
DESIGNERS

BELGIQUE JAGA SA

Besoin d'un conseil ? Prenez rendez-vous au Centre de Conseils Jaga !

Verbindingslaan 16
3590 Diepenbeek

+32 (0) 11 29 41 11

info@jaga.be
jaga.com