

MINI FREESTANDING HYBRID

AUTO-CHANGE-OVER MODUS

INSTALLATIE- EN GEBRUIKERSHANDLEIDING
VERWARMEN OF NIET-CONDENSEREND KOELEN

AUTO-CHANGE-OVER MODUS

MANUEL D'INSTALLATION ET D'UTILISATION
CHAUFFER OU REFROIDIR SANS CONDENSATION

AUTO-CHANGE-OVER MODUS

INSTALLATIONS- UND GEBRAUCHSANLEITUNG
HEIZEN ODER NICHT-KONDENSIEREND KÜHLEN

AUTO-CHANGE-OVER MODUS

INSTALLATION- AND OPERATIONS MANUAL
HEATING OR NON-CONDENSING COOLING



NL PG. 3

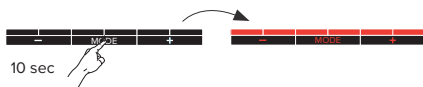
FR PG. 11

DE PG. 19

EN PG. 27

QUICK GUIDE

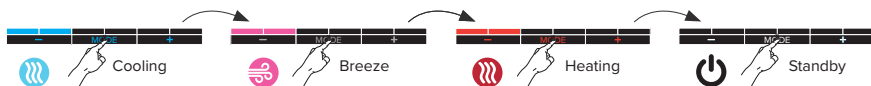
ON



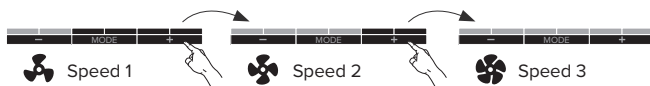
OFF



MODE



SPEED



INHOUDSOPGAVE

1. PRODUCTBESCHRIJVING	4
2. AFMETINGEN	4
3. INSTALLATIE	5
4. BEDIENING.....	7
5. WERKING AUTO-CHANGE-OVER	8
6. INSTELLINGEN.....	9
6.1. WATERTEMPERATUUR AANPASSEN	9
6.2. SNELHEID AANPASSEN.....	10
7. GARANTIE.....	11

NL

CONFORMITEITSVERKLARING

CEO JAGA N.V.
Jan Kriekels



JAGA N.V. - Verbindingslaan 16 - B 3590, verklaart hierbij op eigen exclusieve verantwoordelijkheid dat het product waarop deze betrekking heeft: **DBH**

Conform is met de normen of andere documenten op voorwaarde dat ze worden gebruikt overeenkomstig onze instructies: **NBN EN 60335-1 based on EN60335-1:2012 + A11:2014 + A12:2017 + A13:2017**
NBN EN 60335-2-80 based on EN 60335-2-80:2003 + A1:2004 + A2:2009

Overeenkomstig de bepalingen van de Richtlijnen:

- Low Voltage 2014/35/EC
- EMC 2014/30/EC
- Machinery 2006/42/EC
- RoHS 2011/65/EU



Jaga N.V.

Verbindingslaan 16
B-3590 Diepenbeek

www.jaga.com - info@jaga.be

Aangezien productontwikkeling een continu proces is, zijn alle vermelde gegevens onder voorbehoud van wijzigingen.

 **+32 (0)11 29 41 11**

Belangrijke info



Lees de handleiding aandachtig voor een correcte installatie van het toestel. Alleen wanneer de inhoud van deze handleiding volledig wordt nageleefd, kunnen fouten worden voorkomen en is een storingsvrij gebruik mogelijk. Wanneer de veiligheidsvoorschriften, montagevoorwaarden, aanwijzingen, waarschuwingen en opmerkingen in dit document niet worden opgevolgd, kan dit lichamelijk letsel of schade aan de unit tot gevolg hebben. Gelieve deze instructies te bewaren.

De garantie vervalt bij:

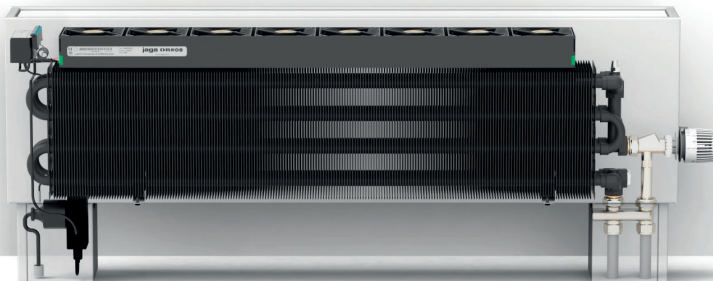
- Fouten of beschadigingen die voortkomen door het niet naleven van de montage, reiniging- of gebruiksinstructies van de fabrikant.
 - Een onjuist, oneigenlijk en/of onverantwoordelijk gebruik of behandeling van het toestel.
 - Foutieve of ondeskundige reparaties en defecten ontstaan door externe factoren.
 - Zelf aangebrachte herstellingen aan het toestel.
 - toestellen die zo ingebouwd zijn dat ze moeilijk bereikbaar zijn.
- Dit toestel valt onder de algemene garantie voorwaarden van Jaga NV.

1. PRODUCTBESCHRIJVING

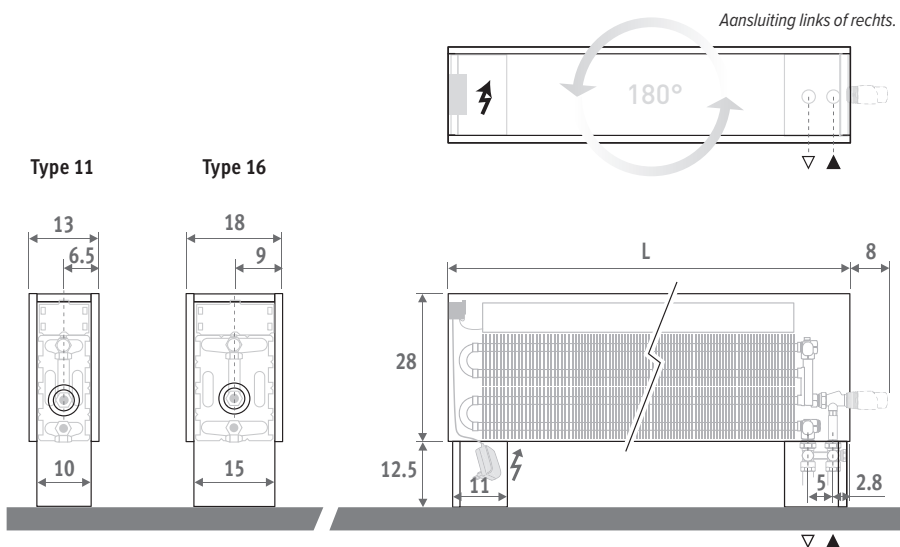
Volledig voorgemonteerd toestel met geïntegreerde voeten, bestaande uit: bekleding uit één stuk, leidingafdekkap, DBH set inclusief bediening, sturing en voeding 24 VDC.

Jaga H-thermostaatventiel en klemkoppelingen. Aansluitingen 3/4" Euroconus in de voet, links of rechts.

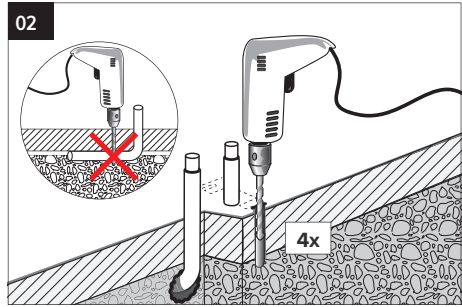
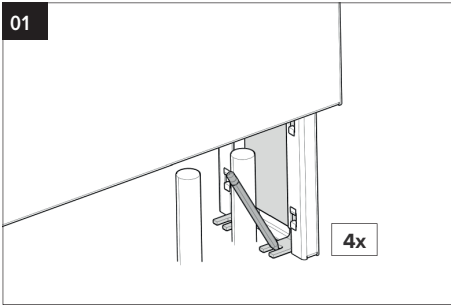
Afdekringen in RVS-look voor aansluitopening.



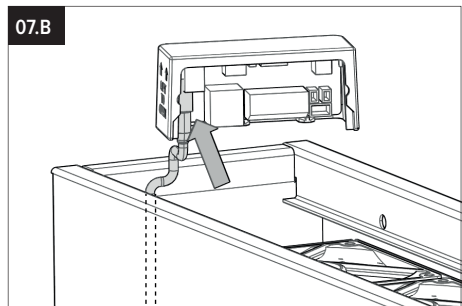
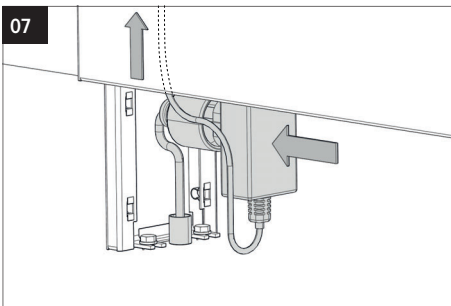
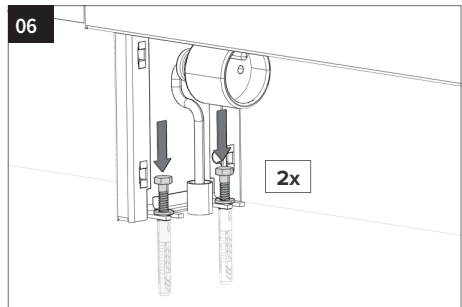
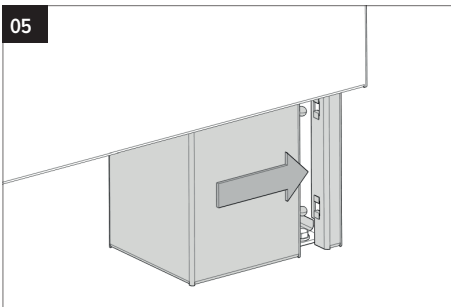
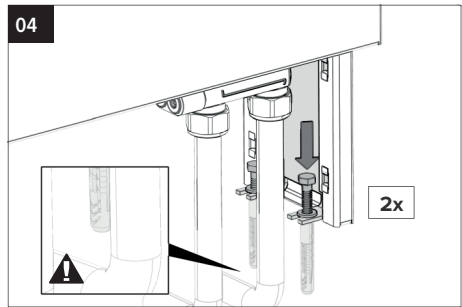
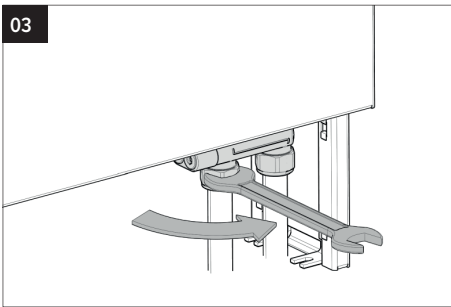
2. AFMETINGEN



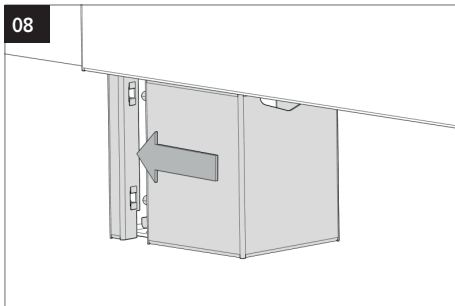
3. INSTALLATIE



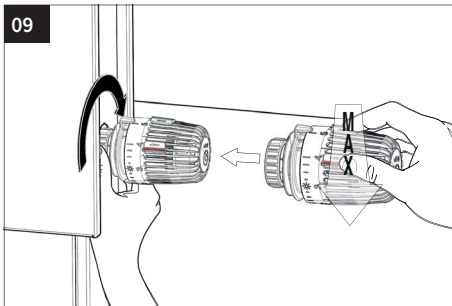
NL



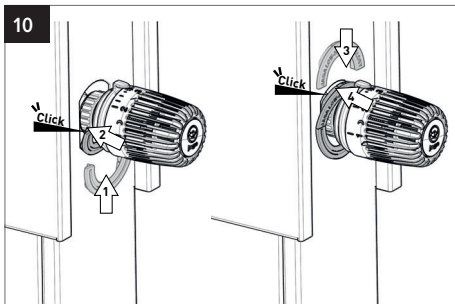
08



09

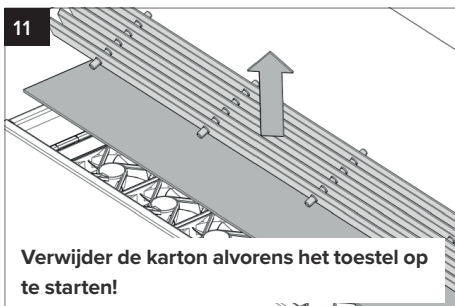


10

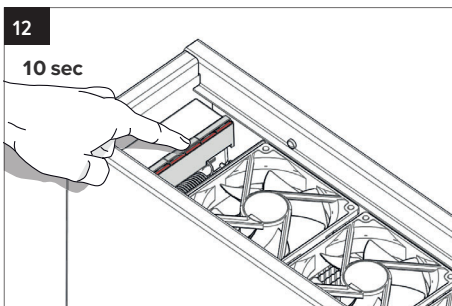


Dit toestel is niet voorzien van dauwpuntcontrole. Deze moet door de installateur op de meest kritische plaats worden geïnstalleerd! Condenserend koelen door een slechte werking van dauwpuntcontrole kan schade aan het toestel en de omgeving veroorzaken!

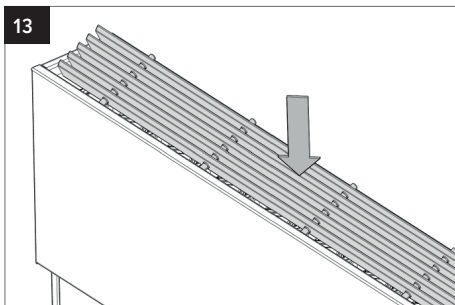
11



12

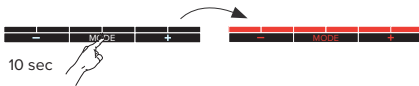


13

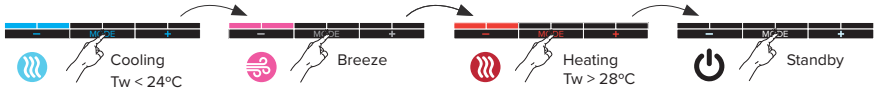


4. BEDIENING

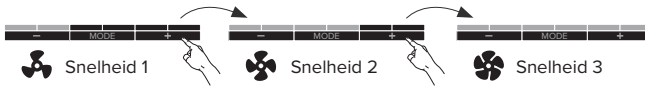
– **Toestel inschakelen:** Houd [**Mode**] 10 seconden ingedrukt tot alle LEDs aan zijn.



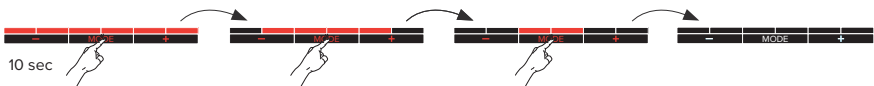
– **Mode:** Het toestel wordt gestuurd via auto-change-over. De gebruiker kan tijdelijk manueel een andere mode selecteren.



– **Snelheid:** De snelheid is ingesteld volgens de lengte van het toestel.



– **Permanent off:** Alle functies zijn uitgeschakeld tot de gebruiker het toestel aanzet via het bedieningspaneel. Houd [**Mode**] ingedrukt tot alle LEDs uit zijn.



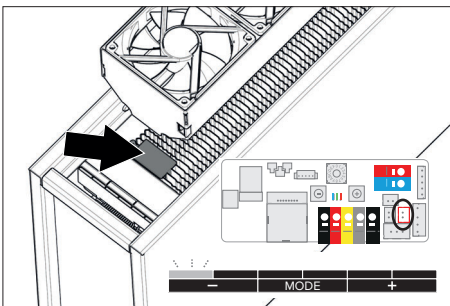
4.1. MELDINGEN



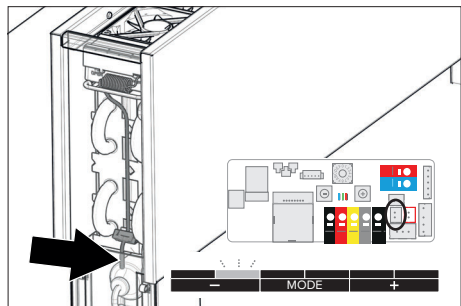
Blauwe LEDs knipperen : watertemperatuur te warm om te koelen
Rode LEDs knipperen : watertemperatuur te laag om te verwarmen

Foutcodes Bedieningspaneel

LED knippert snel in de kleur van de ingestelde mode.

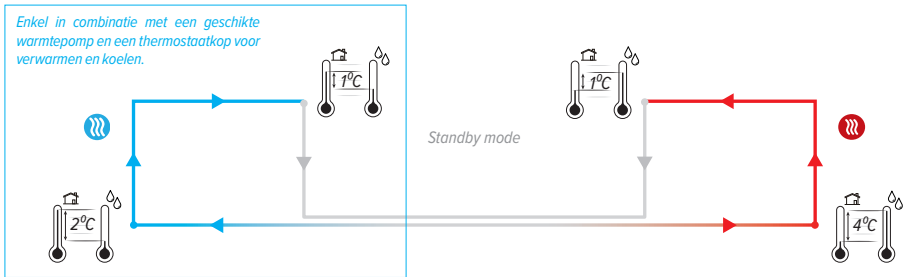


Controleer de watertemperatuursensor




Controleer de kamertemperatuursensor


5. WERKING AUTO-CHANGE-OVER




 Het toestel gaat automatisch in koelmode, zodra de watertemperatuur 2°C lager is dan de kamertemperatuur. Wanneer de watertemperatuur een Verschil kleiner dan 1°C onder de kamertemperatuur heeft, gaat het toestel automatisch terug in standby. Het toestel start op de laatst gekozen snelheid (1, 2 of 3), zodra de watertemperatuur < 24°C.

 Zorg bij het koelen dat de thermostaatkop op 'K' staat.

 Het toestel staat in standby. Het toestel begint automatisch een nieuwe cyclus zodra de ingestelde watertemperatuur is bereikt.

 Het toestel gaat automatisch in verwarmingsmode, zodra de watertemperatuur 4°C hoger is dan de kamertemperatuur. Wanneer de watertemperatuur een verschil kleiner dan 1°C boven de kamertemperatuur heeft, gaat het toestel automatisch terug in standby. Het toestel start op de laatst gekozen snelheid (1, 2 of 3), zodra de watertemperatuur > 28°C.


 De breeze mode wordt manueel in- en uitgeschakeld. De auto-change-over is uitgeschakeld zolang de breeze mode actief is. Het toestel start op de laatst gekozen snelheid (1, 2 of 3), onafhankelijk van de watertemperatuur.

6. INSTELLINGEN

6.1. WATERTEMPERATUUR AANPASSEN


6.1.1. Instellen maximale watertemperatuur koelen


Door de maximale temperatuur lager in te stellen, zal het toestel later starten. Indien de maximale watertemperatuur hoger wordt ingesteld, zal het toestel sneller starten.

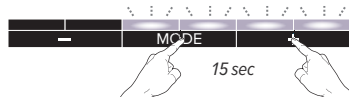
1. Zet het toestel in koelmode 
2. Houd de knoppen **[Mode]** en **[+]** tegelijkertijd ingedrukt tot de 4 laatste LEDs knipperen.

6.1.2. Instellen minimale watertemperatuur verwarmen









Door de minimale temperatuur hoger in te stellen, zal het toestel later starten. Indien de minimale watertemperatuur lager wordt ingesteld, zal het toestel sneller starten.

 Indien u een warmtepomp heeft, is het misschien nodig om de minimale watertemperatuur wat lager te zetten.

1. Zet het toestel in verwarmingsmode 
2. Houd de knoppen **[Mode]** en **[+]** tegelijkertijd ingedrukt tot de 4 laatste LEDs knipperen.







3. Druk kort op **[-]** of **[+]** om de ingestelde temperatuur aan te passen.

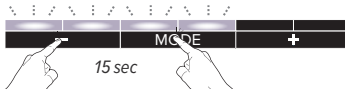
12°C		24°C
14°C		26°C
16°C		28°C
18°C		30°C
20°C		32°C
22°C		34°C
24°C		36°C
26°C		38°C

 /  standaard fabrieksinstelling watertemperatuur

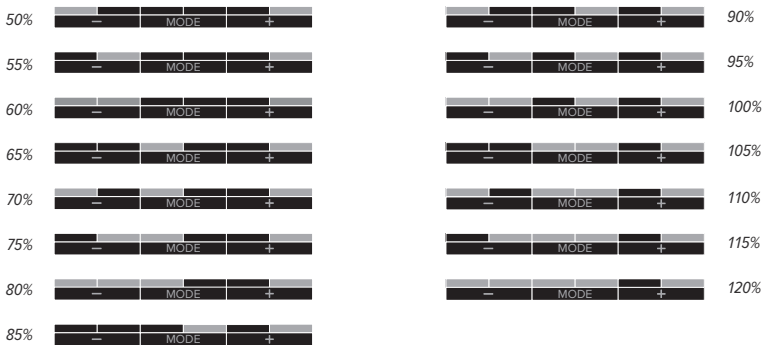
4. Het toestel gaat terug naar de gekozen mode (± 30 sec).

6.2. SNELHEID AANPASSEN

1. Zet het toestel in de mode die u wilt aanpassen: Koeling  / breeze  / Verwarmen 
2. Zet het toestel in de snelheid die u wilt aanpassen: 
3. Houd **[Mode]** en **[-]** tegelijkertijd ingedrukt tot de 4 eerste LEDs knipperen.



4. Druk kort op **[-]** of **[+]** om de ingestelde snelheid aan te passen.

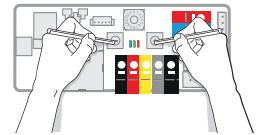


Standaard fabrieksinstelling: snelheid geselecteerd volgens de lengte van het toestel om de geluidniveaus en de bijhorende afgiftes te garanderen.

5. Het toestel gaat terug naar de gekozen mode (± 30 sec).

6.3. TERUG NAAR FABRIEKINSTELLING

1. Maak het toestel spanningsloos.
2. Houd **[-]** en **[+]** ingedrukt terwijl u het terug onder spanning zet. De blauwe LED gaat aan, gevolgd door de groene LED (na 2 sec.) en de rode LED (na 4 sec.). Laat de knoppen los zodra alle LEDs knipperen.
3. De controller keert terug naar de fabrieksinstellingen; alle ledlampjes zullen 8 seconden knipperen.



7. GARANTIE

1. De waarborg is slechts geldig bij normaal gebruik van het toestel, door de eerste eigenaar en mits geïnstalleerd te zijn volgens de normen en voorwaarden voorzien in de handleiding en volgens de regels van een goed vakmanschap
2. De waarborg slaat alleen op het toestel of onderdelen van het toestel. Jaga heeft de keuze tussen het vervangen of het herstellen van het toestel of de defecte onderdelen. Bij wijzigingen aangebracht aan het model, heeft Jaga het recht gelijkwaardige doch niet identieke onderdelen of toestellen te leveren. In de gevallen waarin de waarborg kan ingeroepen worden, verleent Jaga gedurende de eerste zes maanden na levering een supplementaire waarborg voor alle kosten van verplaatsing en herstelling
3. De waarborg wordt verstrekt gedurende de periode(s) zoals vermeld in dit garantiebewijs. De vervanging of herstelling verlengt in geen geval de oorspronkelijke waarborgperiode
4. Er wordt geen waarborg verleend op toestellen of onderdelen waarop de informatie omtrent type en serienummer ontbreken, of waarvan de fabricatienummers verwijderd of gewijzigd werden. Hetzelfde geldt voor toestellen die hersteld of veranderd werden door personen die daartoe door Jaga niet gemachtigd zijn
5. Voor schade welke voortkomt uit de plaatsing van het toestel, uit de aansluitingen, zowel waterzijdige als elektrische, uit defecte elektrische installaties, uit het gebruik van spanning die afwijkt van de normale spanning voorzien voor de werking van het toestel (idem voor hydraulische druk), uit defecten te wijten aan fouten in omringende apparatuur etc. verleent Jaga geen enkele waarborg. Er wordt evenmin garantie verleend in geval van gebruik van niet geschikte aansluitstukken. Onze verwarmingslichamen worden in geen geval gegarandeerd, indien ze worden verwarmd door industriewater, stoom of water dat chemische producten of grote hoeveelheden zuurstof bevat. De kwaliteit van het systeemwater moet voldoen aan de richtlijn VDI 2035-2. De waarborg vervalt ook wanneer de verwarmingslichamen geplaatst worden in een agressieve atmosferische omgeving (amoniak, bijtende stoffen, enz.). In deze omstandigheden moet de koper zich wenden tot de schadeveroorzaker. De plaatsing van gelakte radiatoren is evenmin toegelaten in vochtige ruimtes.
6. Jaga wijst elke verantwoordelijkheid en garantie van de hand door defecten welke ontstaan door verkeerde behandeling en/of gebruik van een toestel, onvoldoende of verkeerd onderhoud, val van het toestel of transport zonder de nodige voorzorgsmaatregelen. Hetzelfde geldt voor toestellen die zo ingebouwd zijn dat ze niet eenvoudig bereikbaar zijn
7. In alle gevallen waar de waarborg geldt maar waar de levering meer dan 6 maanden verstreken is, en in alle andere gevallen worden de verplaatsingskosten en de werkuren aangerekend volgens schalen welke door Jaga vastgesteld zijn. De klanten kunnen deze schalen voorafgaand opvragen, hetzij bij de verkoopadministratie hetzij bij de technicus, die zich voor de herstelling ter plaatse aanbiedt
8. Elke tussenkomst van Jaga die niet onder de garantiebepalingen valt, dient contant betaald te worden aan de technicus van de dienst-na-verkoop
9. De waarborg vangt aan vanaf de facturatedatum. Bij ontbreken van een factuur geldt het serienummer of de productiedatum
10. Bij betwistingen zijn enkel de rechtbanken van het gerechtelijk arrondissement Hasselt bevoegd. Deze zal het Belgische recht toepassen, zelfs in geval van verkoop aan onderdanen van andere EU-lidstaten, dan wel aan deze niet behorend tot de EU

TABLE DES MATIÈRES

1. DESCRIPTION DE L'APPAREIL.....	13
2. DIMENSIONS.....	13
3. INSTALLATION.....	14
4. COMMANDE.....	16
5. FONCTIONNEMENT AUTO-CHANGE-OVER.....	17
6. RÉGLAGES.....	18
6.1. ADAPTER LA TEMPÉRATURE DE L'EAU.....	18
6.2. RÉGLAGE DE LA VITESSE.....	19
7. GARANTIE.....	20

CONFORMITEITSVERKLARING

CEO JAGA N.V.
Jan Kriekels



JAGA N.V. - Verbindingslaan 16 - B 3590, verklaart hierbij op eigen exclusieve verantwoordelijkheid dat het product waarop deze betrekking heeft: **DBH**

Conform is met de normen of andere documenten op voorwaarde dat ze worden gebruikt overeenkomstig onze instructies: **NBN EN 60335-1 based on EN60335-1:2012 + A11:2014 + A12:2017 + A13:2017**
NBN EN 60335-2-80 based on EN 60335-2-80:2003 + A1:2004 + A2:2009

Overeenkomstig de bepalingen van de Richtlijnen:

- Low Voltage 2014/35/EC
- EMC 2014/30/EC
- Machinery 2006/42/EC
- RoHS 2011/65/EU



Jaga N.V.

Verbindingslaan 16
B-3590 Diepenbeek

www.jaga.com - info@jaga.be

Vu que le développement et le renouvellement des produits est un processus continu, toutes ces données sont mentionnées sous réserve de modifications éventuelles.

 **+32 (0)11 29 41 11**

Info importante



Lisez ce manuel attentivement pour une installation correcte du produit. Seul le respect total de ce manuel peut éviter les erreurs et assurer un bon fonctionnement. Le non-respect des règles de sécurité, des conditions de montage, des instructions, des avertissements et des remarques figurant dans ce document peut entraîner des blessures corporelles ou endommager l'appareil. Veuillez conserver ces instructions.

La garantie tombe en cas de:

- Fautes ou dommages occasionnés par le non-respect des instructions de montage, de nettoyage ou d'utilisation du fabricant.
 - Une utilisation et/ou traitement incorrect(e), inapproprié(e) et/ou irresponsable de l'appareil.
 - Réparations incorrectes ou incompetentes et pannes dues à des facteurs externes.
 - À des réparations effectuées soi-même à l'appareil.
 - Appareils montés de telle manière qu'ils ne sont pas aisément accessibles.
- Cet appareil est soumis aux conditions générales de garantie de Jaga NV.

1. DESCRIPTION DE L'APPAREIL

Appareil complètement prémonté avec pieds intégrés, composé d'un habillage en une seule pièce, cache tuyaux, kit DBH avec commande, régulation et alimentation 24VDC incluses.

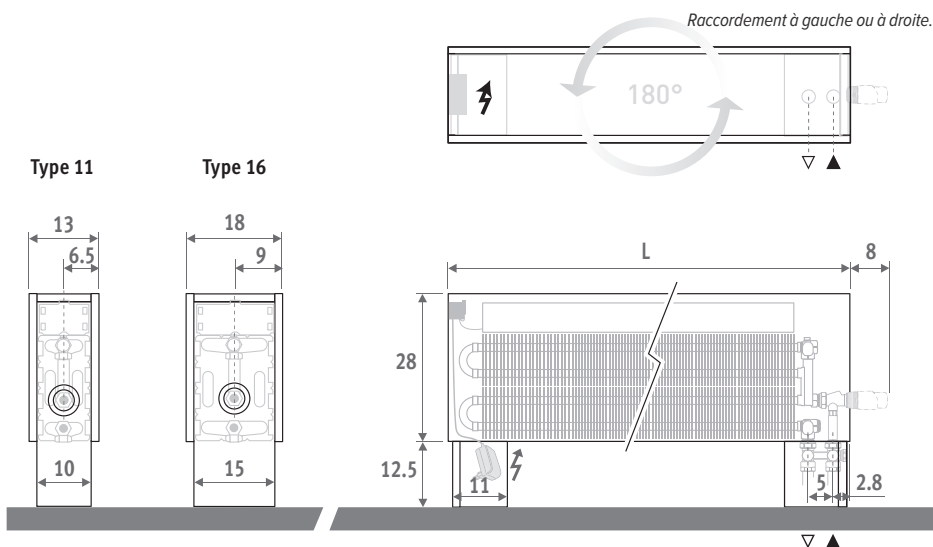
Vanne en H thermostatique Jaga et raccords bicônes. Raccordements 3/4" Eurocone dans le pied, à gauche ou à droite.

Anneaux obturateurs en look acier inoxydable pour ouverture de raccordement.

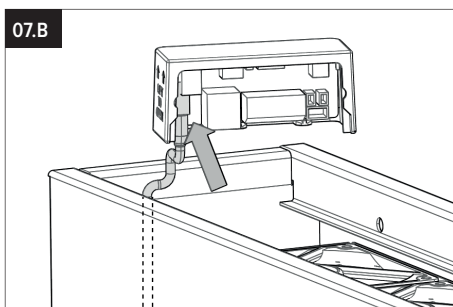
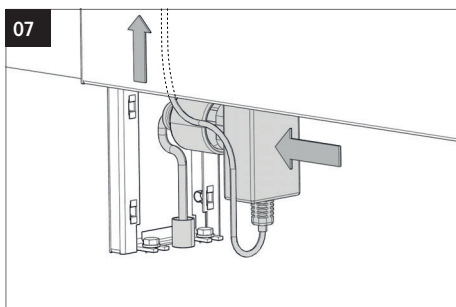
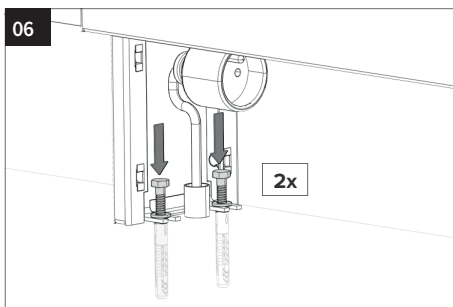
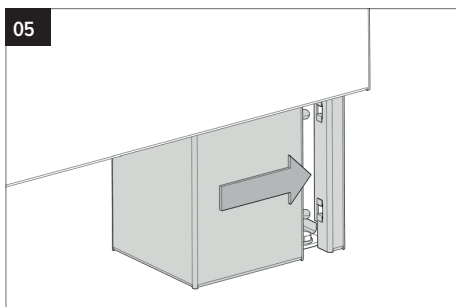
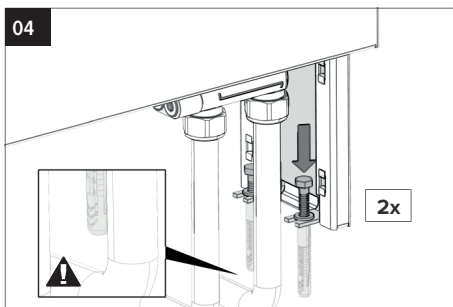
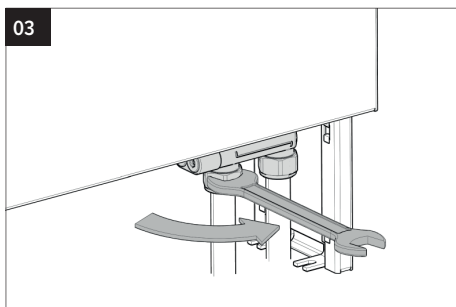
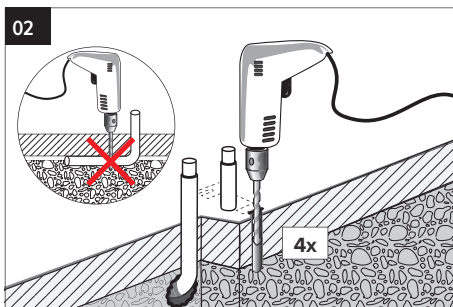
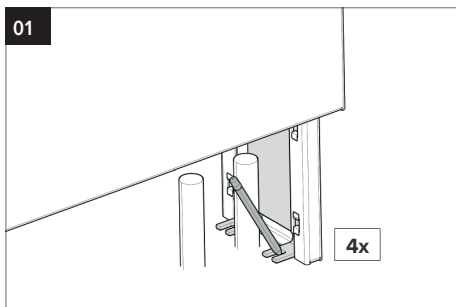


FR

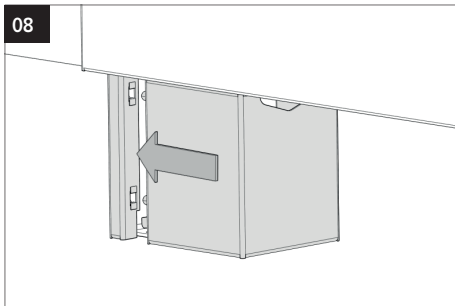
2. DIMENSIONS



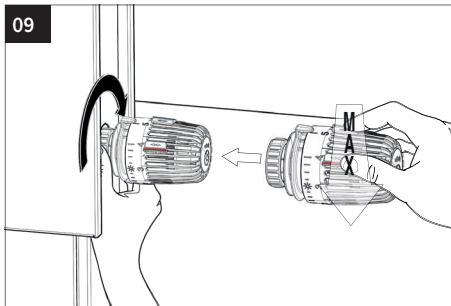
3. INSTALLATION



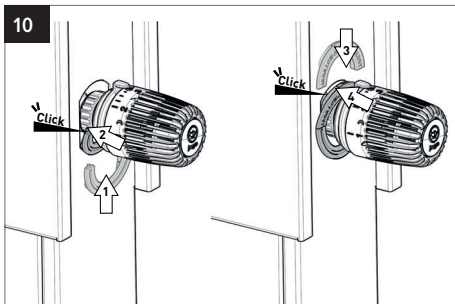
08



09



10

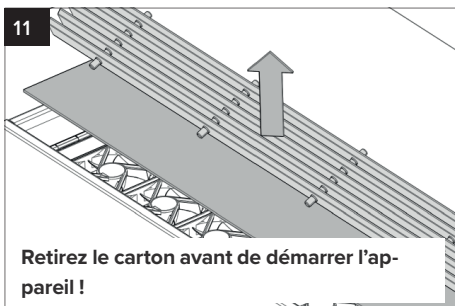


Cet appareil n'est pas doté du contrôle du point de condensation.

Celui-ci doit être installé par l'installateur à l'endroit le plus critique ! Le refroidissement avec condensation à cause d'un mauvais fonctionnement du contrôle du point de condensation peut causer des dommages à l'appareil et à l'environnement !

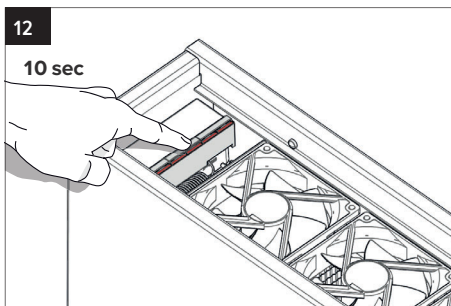
FR

11

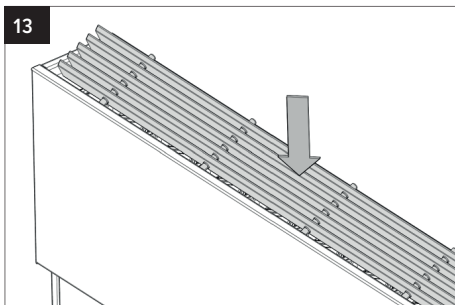


Retirez le carton avant de démarrer l'appareil !

12

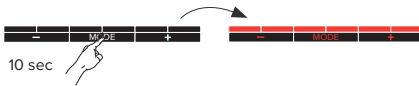


13

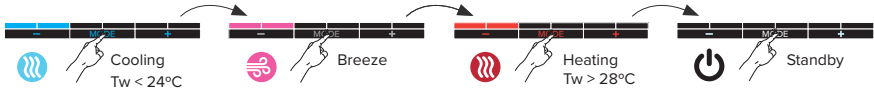


4. COMMANDE

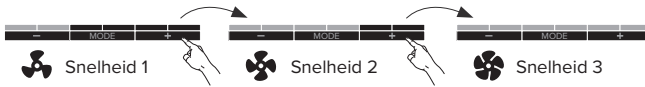
– **Activer l'appareil:** Maintenez [**Mode**] enfoncé pendant 10 secondes jusqu'à ce que tous les LED soient éteints.



– **Mode:** L'appareil est commandé par auto-change-over. L'utilisateur peut, temporairement, sélectionner manuellement un autre mode.



– **Vitesse:** Vitesse réglée en fonction de la longueur de l'appareil.



– **Off permanent:** Toutes les fonctions sont désactivées jusqu'à ce que l'utilisateur allume l'appareil via le panneau de commande. Maintenez [**Mode**] enfoncé jusqu'à ce que tous les LED soient éteints



4.1. MENTIONS

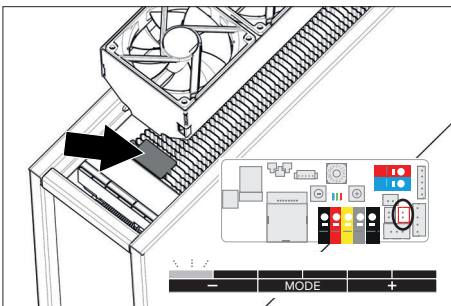


Les LED bleus clignotent : température de l'eau d'alimentation trop élevée

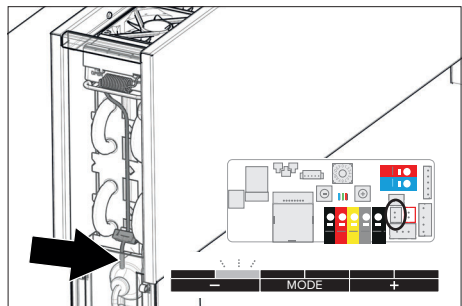
Les LED rouges clignotent : la température de l'eau d'alimentation trop basse

Codes d'erreur Panneau de commandes

Le LED clignote rapidement dans la couleur du mode défini.

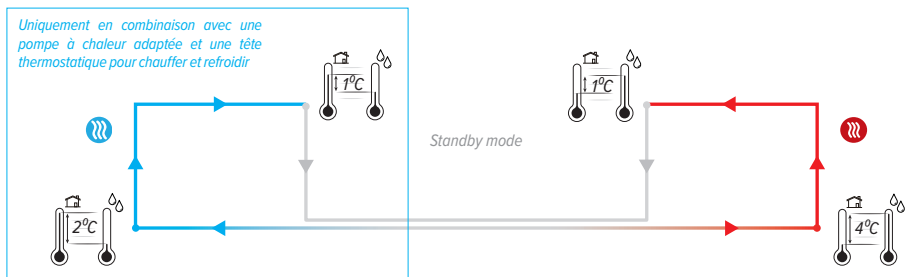



contrôlez le capteur de température d'eau





contrôlez le capteur de température ambiante


5. FONCTIONNEMENT AUTO-CHANGE-OVER




 L'appareil passe automatiquement en mode refroidissement, dès que la température de l'eau est de 2°C inférieure à la température ambiante. Lorsque la différence de température d'eau est inférieure de 1°C sous la température ambiante, l'appareil se remet automatiquement en standby. L'appareil démarre à la dernière vitesse sélectionnée (1, 2 ou 3), dès que la température de l'eau < 24°C.

 Assurez-vous que la tête du thermostat soit réglée sur 'K' lors du refroidissement.

 L'appareil est en standby. L'appareil commence automatiquement un nouveau cycle dès que la température d'eau définie est atteinte.

 L'appareil passe automatiquement en mode chauffage dès que la température de l'eau est de 4°C supérieure à la température ambiante. Lorsque la différence de température d'eau est inférieure de 1°C au-dessus la température ambiante, l'appareil se remet automatiquement en standby. L'appareil démarre à la dernière vitesse sélectionnée (1, 2 ou 3), dès que la température de l'eau > 28°C.

 Le mode breeze est activé et désactivé manuellement. L'auto-change-over est désactivé tant que le mode breeze est actif. L'appareil démarre à la dernière vitesse sélectionnée (1, 2 ou 3), indépendamment de la température de l'eau.


FR

6. RÉGLAGES

6.1. ADAPTER LA TEMPÉRATURE DE L'EAU


6.1.1. Réglage de la température d'eau maximale pour le refroidissement


En réduisant la température, l'appareil démarrera plus tard. Si la température de l'eau est réglée plus haut, l'appareil démarrera plus vite.

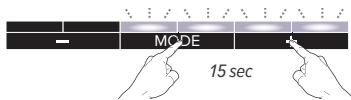
1. Placez l'appareil en mode refroidissement 
2. Maintenez les boutons [Mode] et [+] enfoncés simultanément jusqu'à ce que les 4 derniers LED clignotent.

6.1.2. réglage de la température d'eau minimale chauffer





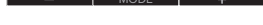



En augmentant la température, l'appareil démarrera plus tard. Si la température de l'eau est réglée plus bas, l'appareil démarrera plus vite.

 Lors de l'utilisation d'une pompe à chaleur, il est nécessaire de régler la température de l'eau à un niveau inférieur.

1. Placez l'appareil en mode chauffage 
2. Maintenez les boutons [Mode] et [+] enfoncés simultanément jusqu'à ce que les 4 derniers LED clignotent.









3. Appuyez brièvement sur le bouton [-] ou [+] pour ajuster la température réglée.

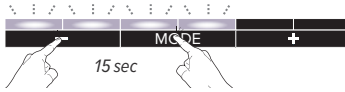
12°C		24°C
14°C		26°C
16°C		28°C
18°C		30°C
20°C		32°C
22°C		34°C
24°C		36°C
26°C		38°C

 /  température d'eau par défaut

















4. L'appareil retourne au mode choisi (± 30 sec).

6.2. RÉGLAGE DE LA VITESSE

1. Placez l'appareil dans le mode que vous voulez ajuster: Refroidissement  / breeze  / Chauffer 
2. Réglez l'appareil à la vitesse que vous voulez adapter:  -  - 
3. Maintenez [Mode] et [-] enfoncés simultanément jusqu'à ce que les 4 premiers LED clignotent.



4. Appuyez brièvement sur [-] ou [+] pour régler la vitesse définie.

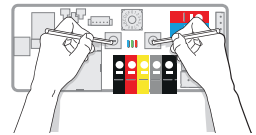
50%			90%
55%			95%
60%			100%
65%			105%
70%			110%
75%			115%
80%			120%
85%			

Réglage standard d'usine : vitesse sélectionnée selon la longueur de l'appareil pour garantir les niveaux sonores et les rendements thermiques associés.

5. L'appareil retourne au mode choisi (± 30 sec).

6.3. RETOUR AUX RÉGLAGES D'USINE

1. Désactiver l'appareil.
2. Enfoncez simultanément les boutons [-] et [+] du circuit imprimé et remettez sous tension. Le LED bleu s'allume, le LED vert s'allume 2 secondes plus tard et le LED rouge après 4 secondes. Relâchez la pression sur les boutons dès que les 3 LED clignotent.
3. Le contrôleur revient aux réglages d'usine; tous les voyants LED vont clignoter pendant 10 secondes. Attendez que tous les voyants soient éteints.



7. GARANTIE

1. La garantie n'est valable que si l'appareil est utilisé normalement, par le premier propriétaire et s'il est installé selon les normes et conditions définies dans les instructions et selon les règles de l'art.
2. La garantie ne porte que sur l'appareil ou les pièces détachées. Jaga a le choix de remplacer ou de réparer l'appareil ou les pièces détachées défectueuses. Dans le cas où le modèle sous garantie n'est plus en production, Jaga a le droit de le remplacer par un autre appareil ou des pièces détachées équivalentes. Dans les cas où la garantie joue, Jaga donne, pendant les premiers six mois, une garantie supplémentaire sur les frais de transport et la main d'œuvre.
3. La garantie est donnée pour la période prévue par ce document. La réparation ou le remplacement ne changent en rien la période de garantie originale.
4. La garantie ne peut être invoquée pour des appareils ou pièces détachées sur lesquels manquent les informations concernant le type et la série, ou auxquels ces informations ont été enlevées ou modifiées. Ceci vaut également pour les appareils qui ont été réparés ou modifiés par des personnes non autorisées par Jaga.
5. Jaga n'accorde aucune garantie sur les appareils endommagés suite à une installation non conforme, à des raccordements - tant électriques que sanitaires - non conformes, à une installation électrique défectueuse, à l'utilisation d'une tension électrique non conforme à celle nécessaire au fonctionnement de l'appareil (idem pour la pression hydraulique), à une défectuosité des appareils environnants, à l'utilisation de pièces de raccordement non compatibles. Nos corps de chauffe ne restent en aucun cas sous garantie s'ils sont vidés à des époques déterminées ou pendant un certain temps, s'ils sont chauffés au moyen d'eaux industrielles, de vapeur ou d'eau qui contient des produits chimiques ou de grandes quantités d'oxygène. La qualité de l'eau présente dans l'installation doit être conforme à la directive VDI 2035-2. L'acheteur s'engage à éviter la poussière et l'humidité afin d'éviter d'endommager l'appareil. Cela signifie que si des travaux doivent encore être effectués dans la pièce où les appareils sont installés, il incombe au client de recouvrir ces appareils pour les protéger. La garantie expire aussi quand les corps de chauffe sont installés dans un environnement où l'atmosphère est agressive (ammoniacale, matières caustiques, etc.). Dans tous ces cas, le client doit s'adresser au responsable de la cause du dommage. Le placement de radiateurs peints n'est pas non plus autorisé dans les espaces humides.
6. Jaga décline toute responsabilité et refuse la garantie pour tout dommage causé par une utilisation ou un maniement fautif de l'appareil, par un manque d'entretien ou un entretien incorrect, par la chute de l'appareil ou le manque de précaution dans le transport, de même que pour les appareils encastrés qui ne sont pas facilement accessibles.
7. Dans tous les cas où la garantie est acquise mais lorsque la livraison date de plus de six mois, et dans tous les autres cas, les coûts de transport et de main d'œuvre sont calculés suivant des échelles établies par Jaga. Le client peut en prendre connaissance à l'avance, soit en téléphonant au service après-vente, soit en le demandant préalablement au technicien lors de sa visite.
8. Toute intervention non couverte par la garantie doit être payée au grand comptant au technicien du service après-vente.
9. La garantie prend cours à la date de la facturation. Faute de facture, le numéro de série ou la date de fabrication prévaudra.
10. Les litiges éventuels seront soumis à la compétence exclusive des tribunaux de l'arrondissement judiciaire de Hasselt. Le droit belge est d'application, même dans le cas de ventes à des ressortissants d'autres Etats membres de l'UE et hors UE.

INHALTSVERZEICHNIS

1. PRODUKTBESCHREIBUNG	22
2. ABMESSUNGEN	22
3. INSTALLATION	23
4. BEDIENUNG	25
5. FUNKTION AUTO-CHANGE-OVER	26
6. EINSTELLUNGEN	27
6.1. WASSERTEMPERATUR ANPASSEN	27
6.2. EINSTELLUNG GESCHWINDIGKEIT	28
7. GARANTIE	29

CONFORMITEITSVERKLARING

CEO JAGA N.V.
Jan Kriekels



JAGA N.V. - Verbindingslaan 16 - B 3590, verklaart hierbij op eigen exclusieve verantwoordelijkheid dat het product waarop deze betrekking heeft: **DBH**

Conform is met de normen of andere documenten op voorwaarde dat ze worden gebruikt overeenkomstig onze instructies: **NBN EN 60335-1 based on EN60335-1:2012 + A11:2014 + A12:2017 + A13:2017**
NBN EN 60335-2-80 based on EN 60335-2-80:2003 + A1:2004 + A2:2009

Overeenkomstig de bepalingen van de Richtlijnen:

- Low Voltage 2014/35/EC
- EMC 2014/30/EC
- Machinery 2006/42/EC
- RoHS 2011/65/EU



Jaga N.V.

Verbindingslaan 16
B-3590 Diepenbeek

www.jaga.com - info@jaga.be

Da die Entwicklung sowie die Erneuerung der Produkte zeitlos weiter geht, sind alle Angaben bei eventuellen Änderungen unter Vorbehalt.

 **+32 (0)11 29 41 11**

Wichtige Informationen



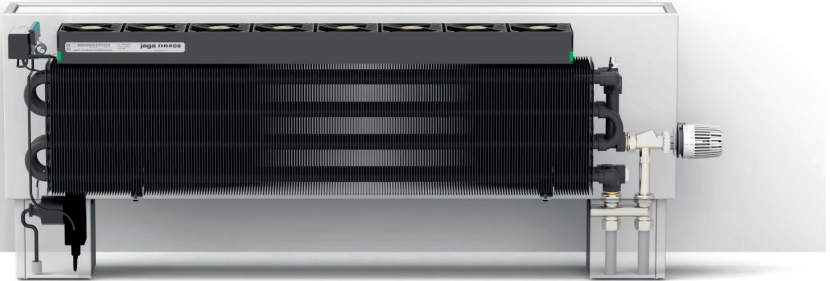
Lesen Sie diese Anleitung für eine korrekte Installation des Geräts aufmerksam durch. Bitte befolgen Sie diese Anweisungen und bewahren Sie sie auf! Das Gerät muss für Wartungsarbeiten immer zugänglich sein. Nur wenn der Inhalt dieser Anleitung strikt und umfassend beachtet wird, können Fehler vermieden werden und ist ein störungsfreier Gebrauch möglich. Die Nichtbeachtung der Sicherheitshinweise, Montagevorschriften, Anweisungen, Warnungen und Hinweise in diesem Dokument kann zu Körperverletzungen oder Schäden am Gerät führen. Bitte bewahren Sie diese Anweisungen.

Die Gewährleistung verfällt bei:

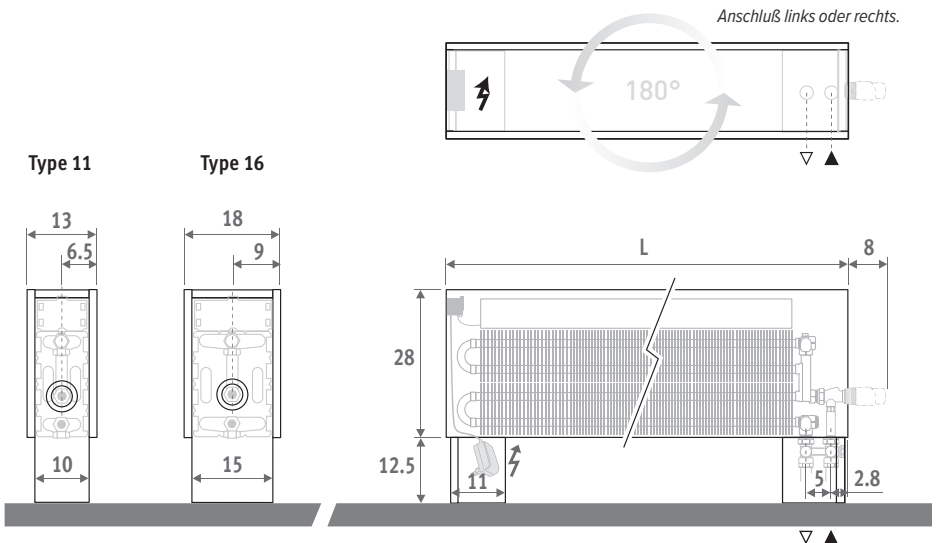
- Fehlern oder Schäden, die auf die Nichteinhaltung der Montage-, Reinigungs- oder Gebrauchsanweisungen des Herstellers zurückzuführen sind.
 - Unsachgemäßer, zweckentfremdeter und/oder unverantwortlicher Nutzung oder Behandlung des Geräts.
 - Fehlerhaft oder unsachgemäß durchgeführten Reparaturen und Mängeln, die aufgrund externer Faktoren entstanden sind.
 - Eigenmächtig vorgenommenen Veränderungen am Gerät.
 - Geräten, die so eingebaut sind, dass sie nicht leicht zugänglich sind.
- Dieses Gerät unterliegt den allgemeinen Garantiebedingungen von Jaga NV.

1. PRODUKTBESCHREIBUNG

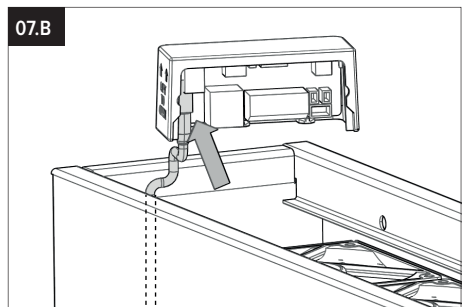
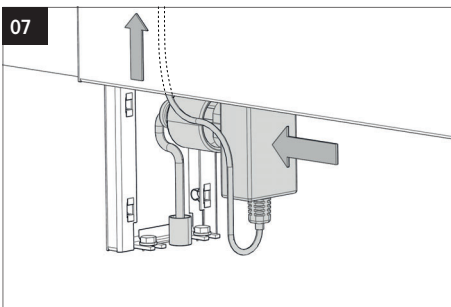
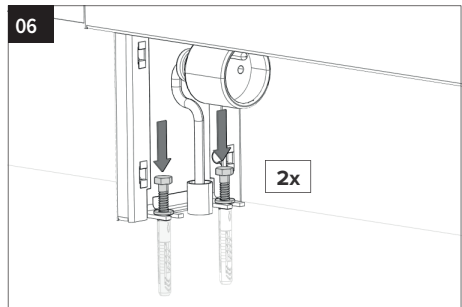
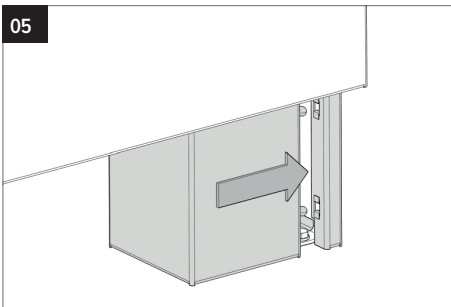
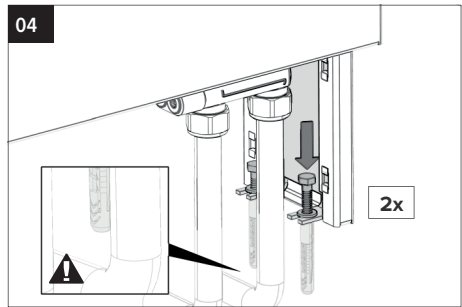
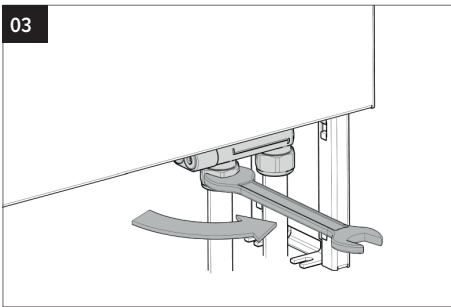
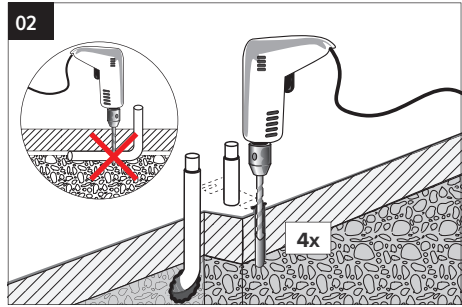
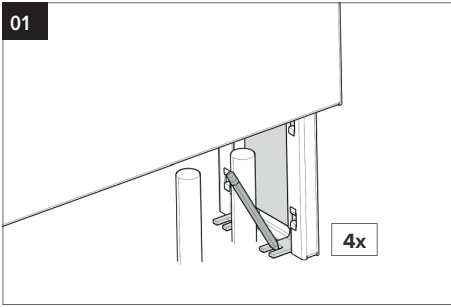
Komplett vormontierter Heizkörper mit integrierten Füßen, bestehend aus einer Verkleidung aus einem Stück, Leitungsabdeckung, DBH-System mit Bedienung, Regelung und Netzteil 24 VDC. Jaga H-Thermostatventil und Klemmringverschraubungen. Anschlüsse 3/4" Euro-Konus im Fuss, links oder rechts. Abdeckung in Edelstahl-Look für die Öffnung des Thermostatkopfes.



2. ABMESSUNGEN

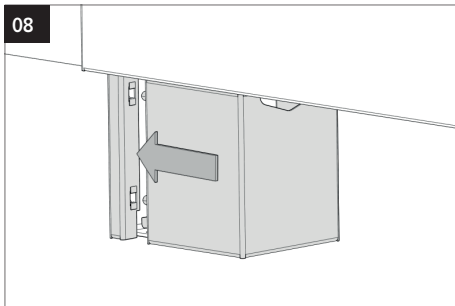


3. INSTALLATION

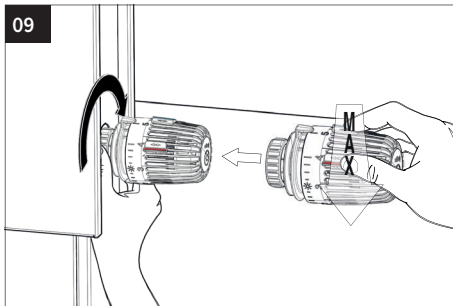


DE

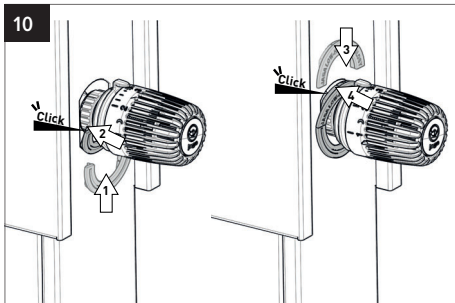
08



09

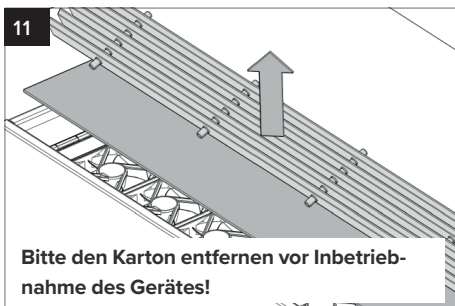


10

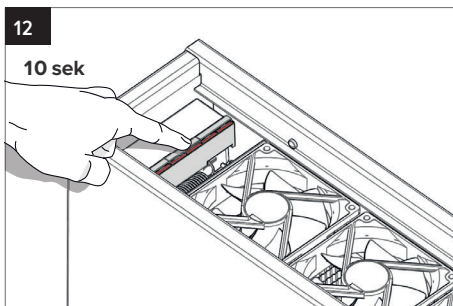


Dieses Gerät ist nicht mit einer Taupunktüberwachung ausgestattet. Diese muss von Installateur an der kritischsten Stelle installiert werden! Kondenzkühlung aufgrund einer Fehlfunktion der Taupunktüberwachung kann zu Schäden am Gerät und der Umgebung führen.!

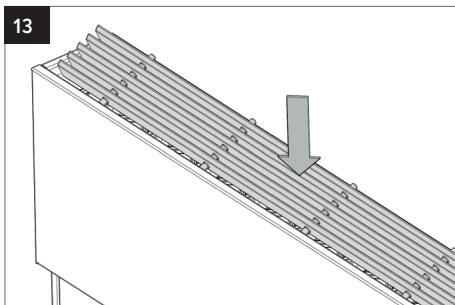
11



12

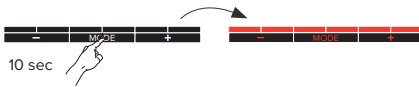


13

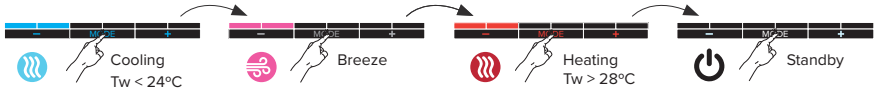


4. BEDIENUNG

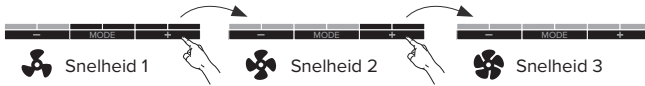
–**Schalten Sie das Gerät ein:** Halten Sie **[Mode]** 10 Sekunden lang gedrückt, bis alle LEDs leuchten.



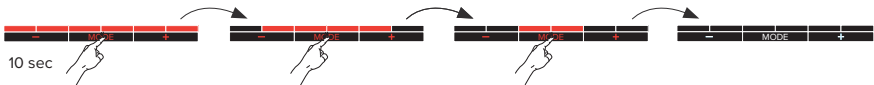
–**Mode:** Das Gerät wird via “Auto-change-over” gesteuert. Der Benutzer kann vorübergehend manuell einen anderen Modus auswählen.



–**Geschwindigkeit:** Die Geschwindigkeit ist entsprechend der Länge des Geräts eingestellt.



–**Dauerhaft aus:** Alle Funktionen sind deaktiviert, bis der Benutzer das Gerät über das Bedienfeld einschaltet. Halten Sie **[Mode]** gedrückt, bis alle LEDs aus sind.

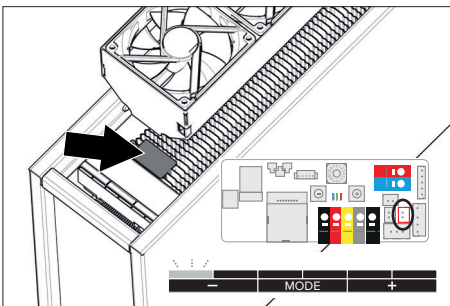


4.1. MELDUNGEN

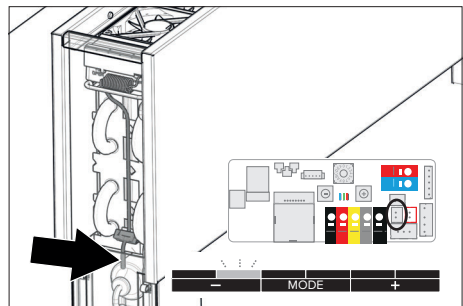
! Wenn die blauen LEDs blinken dann ist die Wassertemperatur zu hoch
Wenn die roten LEDs blinken dann ist die Wassertemperatur zu niedrig

Fehlercodes des Bedienfelds

LED blinkt schnell in der Farbe des eingestellten Modus.

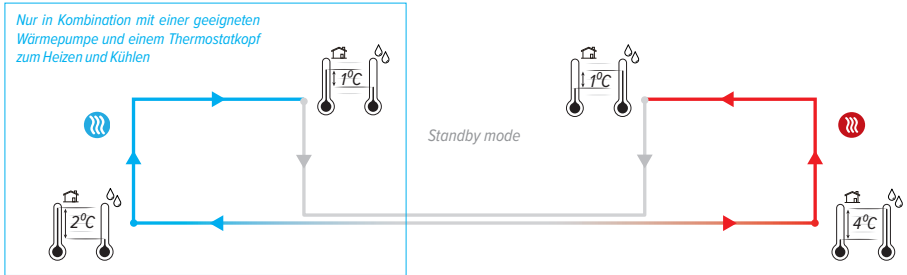


Überprüfen Sie den Wassertemperatursensor



Überprüfen Sie den Raumtemperatursensor

5. FUNKTION AUTO-CHANGE-OVER



Das Gerät wechselt automatisch in den Kühlmodus, sobald die Wassertemperatur 2°C unter der Raumtemperatur liegt.

Wenn die Wassertemperatur weniger als 1°C unter der Raumtemperatur liegt, kehrt das Gerät automatisch in den Standby-Modus zurück. Das Gerät startet mit der zuletzt eingestellten Geschwindigkeit (1, 2 oder 3), sobald die Wassertemperatur erreicht ist < 24°C.

⚠ Stellen Sie beim Kühlen sicher, dass der Thermostatkopf auf "K" steht.

⏻ Das Gerät befindet sich im Standby. Das Gerät startet automatisch einen neuen Zyklus, sobald die eingestellte Wassertemperatur erreicht ist.

Das Gerät wechselt automatisch in den Heizmodus, sobald die Wassertemperatur 4°C über der Raumtemperatur liegt. Wenn die Wassertemperatur weniger als 1°C über der Raumtemperatur liegt, kehrt das Gerät automatisch in den Standby-Modus zurück. Das Gerät startet mit der zuletzt eingestellten Geschwindigkeit (1, 2 oder 3), sobald die Wassertemperatur erreicht ist > 28°C.


Der Lüftungsmodus wird manuell ein- und ausgeschaltet. Die Auto-Umschaltung ist ausgeschaltet, solange der Lüftungsmodus aktiv ist. Das Gerät startet mit der zuletzt eingestellten Geschwindigkeit (1, 2 oder 3), unabhängig von der Wassertemperatur.

6. EINSTELLUNGEN

6.1. WASSERTEMPERATUR ANPASSEN


6.1.1. Einstellung maximale Wassertemperatur Kühlen


Wenn Sie die Temperatur niedriger einstellen, startet das Gerät später. Wenn die Wassertemperatur höher eingestellt wird, startet das Gerät schneller.

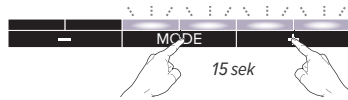
1. Versetzen Sie das Gerät in den Kühlmodus 
2. Halten Sie die Tasten **[Mode]** und **[+]** gleichzeitig gedrückt, bis die letzten 4 LEDs blinken.

6.1.2. einstellen der minimalen Wassertemperatur Heizen





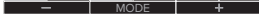



Wenn Sie die Temperatur höher einstellen, startet das Gerät später. Wenn die Wassertemperatur niedriger eingestellt wird, startet das Gerät schneller.

 Bei Verwendung einer Wärmepumpe kann es erforderlich sein, die Wassertemperatur auf einen niedrigeren Wert einzustellen.

1. Versetzen Sie das Gerät in den Heizmodus 
2. Halten Sie die Tasten **[Mode]** und **[+]** gleichzeitig gedrückt, bis die letzten 4 LEDs blinken.









3. Drücken Sie kurz die Taste **[-]** oder **[+]**, um die Temperatur einzustellen.

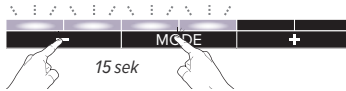
12°C		24°C
14°C		26°C
16°C		28°C
18°C		30°C
20°C		32°C
22°C		34°C
24°C		36°C
26°C		38°C

  werkseitige Wassertemperatur

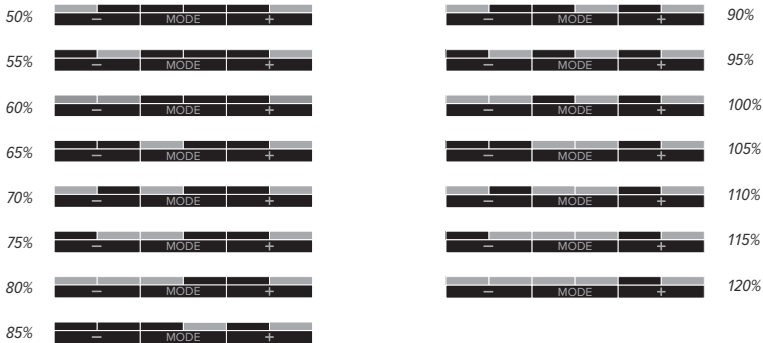
4. Das Gerät kehrt in den ausgewählten Modus zurück. (± 30 sec).

6.2. EINSTELLUNG GESCHWINDIGKEIT

1. Versetzen Sie das Gerät in den Modus, den Sie anpassen möchten: Kühlen  / breeze  / Heizen 
2. Stellen Sie das Gerät auf die Geschwindigkeit ein, die sie anpassen möchten:  -  - 
3. Halten Sie [**Mode**] und [-] gleichzeitig gedrückt, bis die ersten 4 LEDs blinken.



4. Drücken Sie kurz [-] oder [+], um die Geschwindigkeit einzustellen.

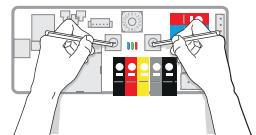


Die voreingestellte Aktivatorgeschwindigkeit wird entsprechend der Länge des Geräts ausgewählt, um die Lautstärke sowie die entsprechende Heizleistung zu gewährleisten.

5. Das Gerät kehrt in den ausgewählten Modus zurück. (±30sec).

6.3. ZURÜCK ZU DEN WERKSEINSTELLUNGEN

1. Schalten Sie erst den Strom aus.
2. Halten Sie beide Tasten [-] und [+] gedrückt, und schalten Sie die Spannung zurück ein. Die blaue LED leuchtet. Nach 2 Sek. leuchtet die grüne LED auf und 4 Sek. später leuchtet die rote LED auf. Lassen Sie die Tasten los, sobald alle 3 LEDs blinken.
3. Der Controller schaltet wieder auf die werksseitigen Einstellungen, alle LEDs blinken 10 sek. lang. Warten Sie, bis alle LEDs erlöschen.



7. GARANTIE

1. Unsere Garantiepflicht tritt nur dann ein, wenn das Gerät vom ersten Besitzer oder seinem Heizungsbauer nach unserer Anweisung montiert, angeschlossen, ordnungsgemäß installiert und bedient wird.
2. Die Garantie bezieht sich nur auf das Gerät oder die Ersatzteile des Gerätes. Je nach Garantieschaden wird Ersatz geliefert, das Gerät repariert oder es werden Teile ersetzt. Bei berechtigten Garantieforderungen liefert Jaga gleichwertige Geräte oder Ersatzteile. Im durch Jaga anerkannten Garantiefall und Garantieeinsatz, gewährt Jaga eine Folgegarantie während der ersten 6 Monate.
3. Wir gewähren Garantie wie in diesem Garantieschein erwähnt. Bei Ersatz oder Reparatur verlängert sich in keinem Fall die ursprüngliche Garantiefrist.
4. Wir gewähren keine Garantie für Aggregate oder Ersatzteile, auf denen die Herstellungsnummern, Seriennummern entweder entfernt oder abgeändert sind. Bei Änderungen oder Eingriffen am Gerät durch nicht von uns autorisierten Personen erlischt ebenfalls die Garantiepflicht.
5. Für Schäden, die durch falsche Installation (elektrisch oder heizungstechnisch) auftreten oder Schäden, die infolge defekter Elektroinstallation oder Spannungsschwankungen bzw. hydraulischem Druck, der außerordentlich vom Normalwert abweicht, auftreten, gewähren wir keine Garantie. Es wird keine Garantie übernommen wenn andere Ventile, als die von Jaga, zum Einsatz kommen. Wir übernehmen für unsere Heizkörper in keinem Fall Garantie, wenn sie zu bestimmten Zeiten oder für eine gewisse Zeit geleert betrieben werden. Außerdem entfällt jegliche Garantie, wenn die Heizkörper mit Betriebswasser, Dampf, Chemikalien oder mit größeren Sauerstoff angereicherten Mengen Wasser betrieben werden. Die Qualität das Systemwassers muss die VDI-Richtlinie 2035-2 erfüllen. Der Käufer verpflichtet sich, Baustaub und Feuchtigkeit zu vermeiden, um Schäden am Gerät zu verhindern. Das heißt, falls im Aufstellraum der Geräte noch Arbeiten durchgeführt werden müssen, obliegt es dem Kunden, diese Einbaugeräte komplett staubfrei abzudecken. Die Garantie wird ebenfalls aufgehoben, falls die Heizkörper in einer aggressiven atmosphärischen Umgebung montiert werden (Ammoniak, ätzende Stoffe, usw.). In diesen Fällen muss sich der Kunde an die dafür verantwortlichen Personen wenden. Die Platzierung von lackierten Heizkörpern ist eben so wenig in folgenden Bereichen zugelassen: über einer Badewanne mit Duschmöglichkeit, in einer Dusche oder daneben, in einem Schwimmbad (Chlor-Luft).
6. Jaga gewährt auch keine Garantie für eine falsche Behandlung oder einen falschen Gebrauch des Geräts, mangelhafte oder falschen Betrieb, Fall des Gerätes, den Transport ohne Rücksicht auf die notwendigen Vorsichtsmaßnahmen. Dies gilt auch für Geräte die so eingebaut sind, dass sie nicht einfach zu erreichen sind.
7. Jaga gewährt auch keine Garantie für eine falsche Behandlung oder einen falschen Gebrauch des Geräts, mangelhafte oder falschen Betrieb, Fall des Gerätes, den Transport ohne Rücksicht auf die notwendigen Vorsichtsmaßnahmen. Dies gilt auch für Geräte die so eingebaut sind, dass sie nicht einfach zu erreichen sind.
8. Jede Intervention von Jaga, die nicht durch die Garantie abgedeckt ist, soll an den After-Sales Techniker in bar bezahlt werden.
9. Die Garantie gilt ab Rechnungsdatum. Wenn keine Rechnung vorliegt gilt die Seriennummer oder das Herstellungsdatum.
10. Für sämtliche Rechtsstreitigkeiten ist das zuständige Amtsgericht am belgischen Firmensitz zuständig. Dieses wendet belgisches Recht an, auch im Falle des Verkaufs an Bürger anderer EU-Mitgliedstaaten und Nicht-EU-Mitgliedstaaten.

CONTENT

1. PRODUCT DESCRIPTION	31
2. DIMENSIONS	31
3. INSTALLATION	32
4. CONTROL	34
5. OPERATION AUTO-CHANGE-OVER	35
6. SETTINGS	36
6.1. ADJUSTING THE WATER TEMPERATURE	36
6.2. SETTING FANSPEED	37
7. GUARANTEE	38

CONFORMITEITSVERKLARING

CEO JAGA N.V.
Jan Kriekels



JAGA N.V. - Verbindingslaan 16 - B 3590, verklaart hierbij op eigen exclusieve verantwoordelijkheid dat het product waarop deze betrekking heeft: **DBH**

Conform is met de normen of andere documenten op voorwaarde dat ze worden gebruikt overeenkomstig onze instructies: **NBN EN 60335-1 based on EN60335-1:2012 + A11:2014 + A12:2017 + A13:2017**
NBN EN 60335-2-80 based on EN 60335-2-80:2003 + A1:2004 + A2:2009

Overeenkomstig de bepalingen van de Richtlijnen:

- Low Voltage 2014/35/EC
- EMC 2014/30/EC
- Machinery 2006/42/EC
- RoHS 2011/65/EU



Jaga N.V.

Verbindingslaan 16
B-3590 Diepenbeek

www.jaga.com - info@jaga.be

Jaga reserves the right to change product specification at any time in line with our policy of continuous improvement and innovation.

 **+32 (0)11 29 41 11**

Important info



The unit must be installed by a certified installer in accordance with the installation instructions and the local building codes. Please follow this instruction manual and file it somewhere safe! The unit must always be accessible for maintenance and inspection.

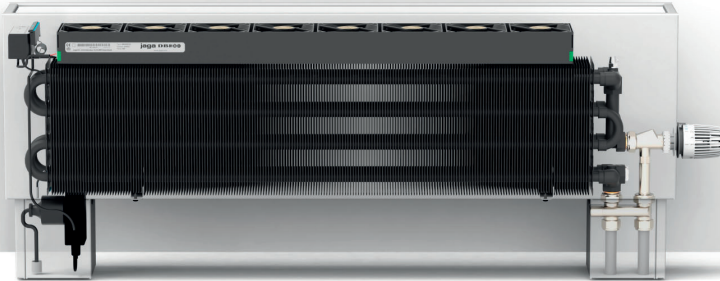
The warranty is void when:

- The installation, maintenance or operation instructions in this manual are not respected.
 - The initial start-up has been carried out before a general cleaning of both the fan and the coil.
 - Modifications have been made to the product, before, during or after product installation.
 - Maintenance has been carried out by unauthorized people.
 - Access to the unit has been restricted due to on-site conditions.
- This device is covered by the general warranty conditions of Jaga NV.

1. PRODUCT DESCRIPTION

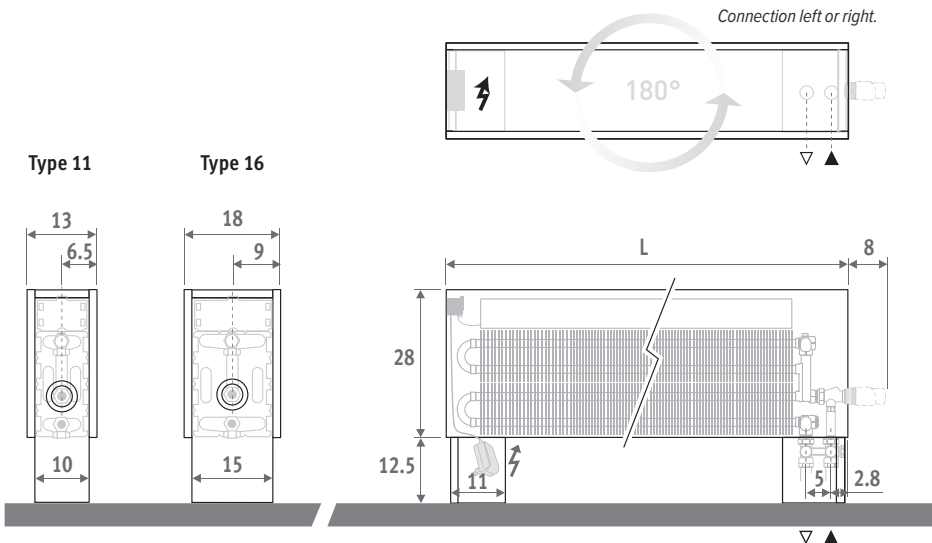
Pre-assembled radiator on integrated feet, consisting of a one piece casing, feet with pipe guard, DBH set incl. operation, control and power supply 12 VDC.

Jaga thermostatic H-valve and sleeve couplings. Connections 3/4" Eurocone in the foot, left or right. Collar in stainless steel effect for the connection side.

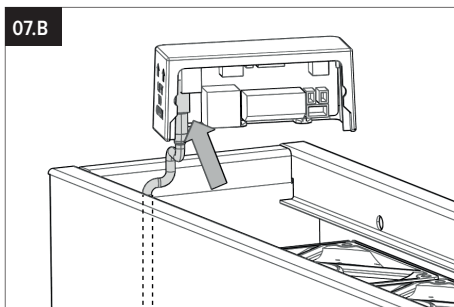
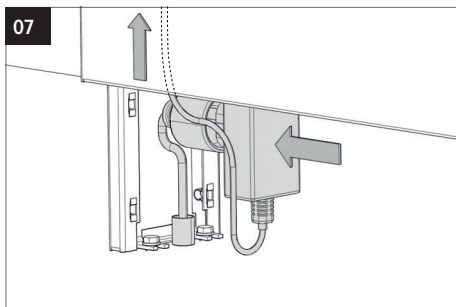
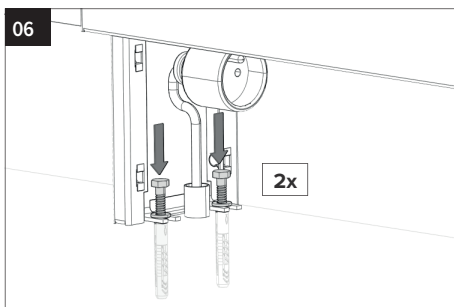
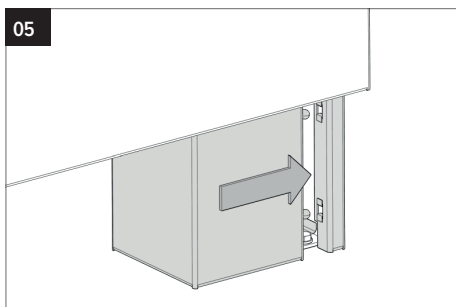
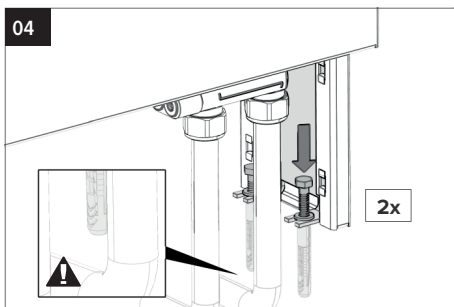
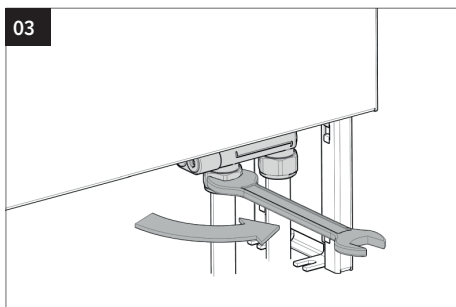
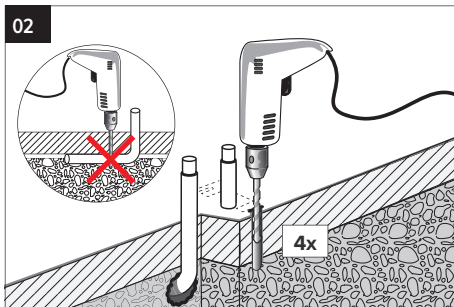
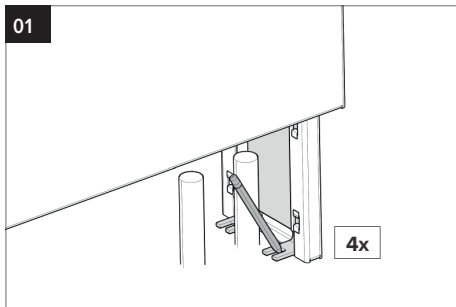


EN

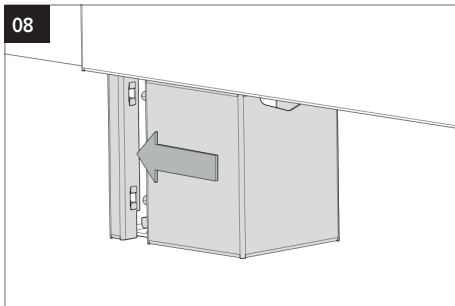
2. DIMENSIONS



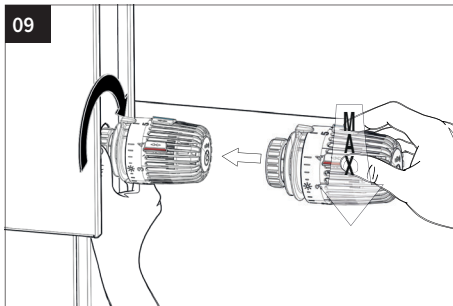
3. INSTALLATION



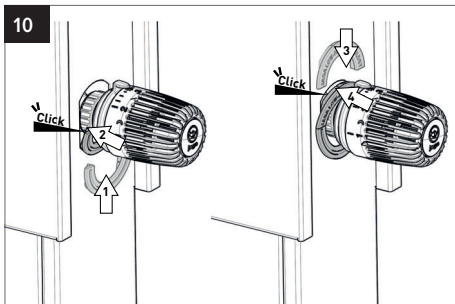
08



09



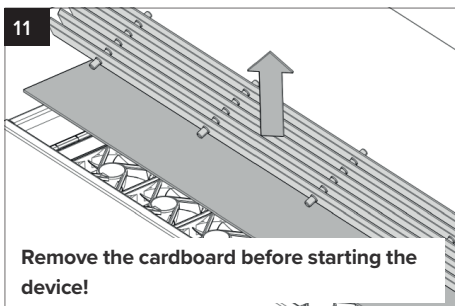
10



This device is not equipped with dew point control. This must be installed in the most critical place by the installer! Condensing cooling due to a dew point control malfunction may damage the device and its surroundings.!

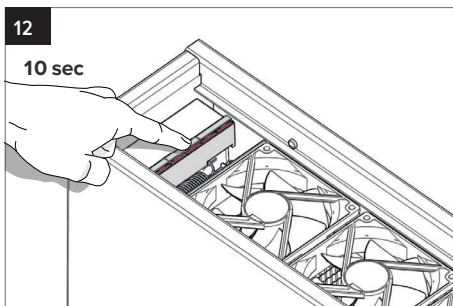
EN

11

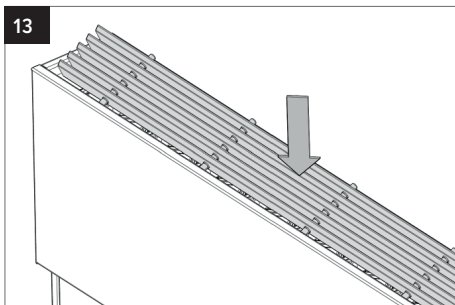


Remove the cardboard before starting the device!

12

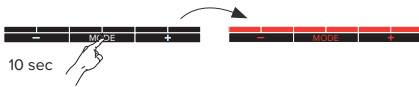


13



4. CONTROL

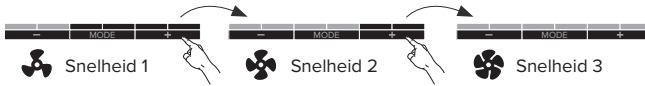
– **Switch on the device:** Hold down **[Mode]** for 10 seconds until all LEDs are on.



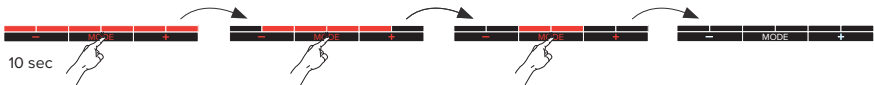
– **Mode:** The device is controlled via auto-change-over. The user can temporarily select another mode manually.



– **Speed:** Fan speed is set according to the unit's length.



– **Permanently off:** All functions are disabled until the user switches on the unit via the control panel. Hold down **[Mode]** until all LEDs are off.



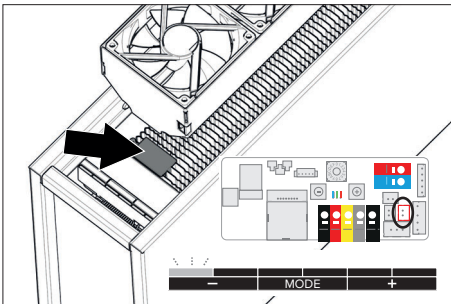
4.1. NOTIFICATIONS



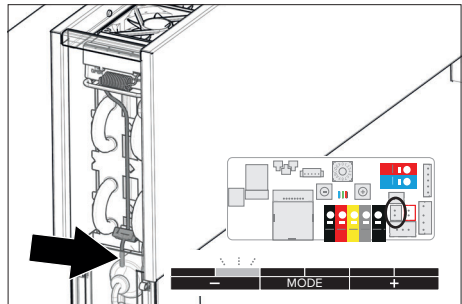
Blue LEDs are flashing: the water temperature for cooling is too high
Red LEDs are flashing: the water temperature for heating is too low

Control panel error codes

LED flashes rapidly in the color of the set mode.

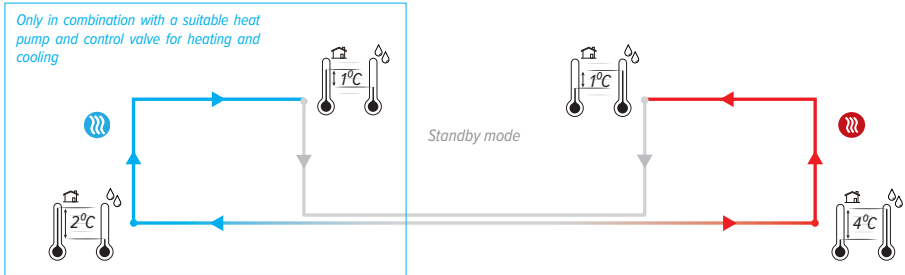


Check the water temperature sensor



Check the room temperature sensor

5. OPERATION AUTO-CHANGE-OVER



🌀 The device automatically enters cooling mode when the water temperature is 2°C/4°F below the room temperature. If the differential between room and water temperature is less than 1°C/2°F, the device will automatically switch to standby. The unit starts at the last selected speed(1, 2 or 3), if the water temperature < 24°C.

⚠️ Make sure that the thermostat head is set to 'K' when cooling.

🔌 The unit is in standby. The unit automatically starts a new cycle if the preset temperature is reached.

🌀 The device automatically enters heating mode when the water temperature is 4°C/7°F above the room temperature. If the differential between room and water temperature is less than 1°C/2°F higher than the room temperature, the device will automatically switch to standby. The unit starts at the last selected speed(1, 2 or 3), if the water temperature > 28°C.

🌀 De breeze mode is switched on and off manually. The auto-change-over is disabled as long as the breeze mode is active. The unit starts at the last selected speed (1, 2 or 3), regardless of the water temperature.


EN

6. SETTINGS

6.1. ADJUSTING THE WATER TEMPERATURE


6.1.1. Adjusting the maximum water temperature for cooling


By reducing the water temperature setting, the unit will start later. If the water temperature is set higher, the unit will start sooner.

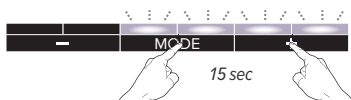
1. Put the device in the cooling mode 
2. Hold down the **[Mode]** and **[+]** simultaneously until the last 4 LEDs start flashing.

6.1.2. Adjusting the minimum water temperature for heating









By increasing the water temperature setting, the unit will start later. If the water temperature is set lower, the unit will start sooner.

 In combination with a heat pump, it may be necessary to reduce the water temperature.

1. Put the device in heating mode 
2. Hold down the **[Mode]** and **[+]** simultaneously until the last 4 LEDs start flashing.









3. Short press the **[-]** or **[+]** button to adjust the set temperature.

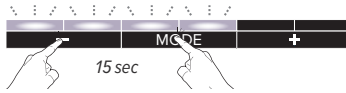
12°C		24°C
14°C		26°C
16°C		28°C
18°C		30°C
20°C		32°C
22°C		34°C
24°C		36°C
26°C		38°C

 /  factory default water temperature

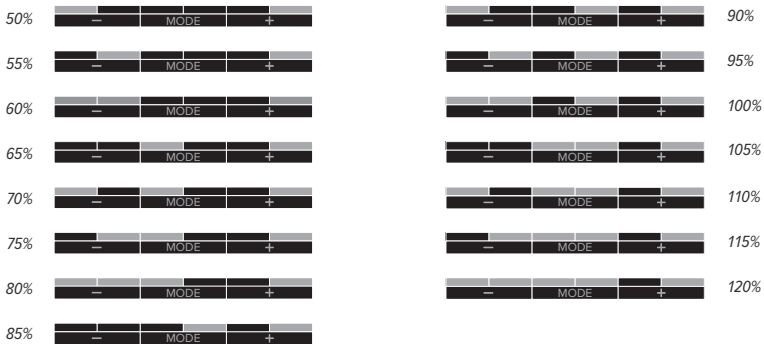
4. The device returns to the selected mode. (± 30 sec).

6.2. SETTING FANSPEED

1. Select the mode that you want to adjust: Cooling  / breeze  / Heating 
2. Select the speed that you want to adjust:  -  - 
3. Hold down [Mode] and [-] simultaneously until the first 4 LED's are flashing.



4. Short press [-] or [+] to adjust the preset speed.

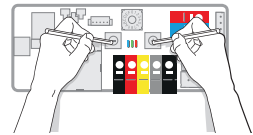


Default factory setting of the fan speed is selected depending on the device's length in order to guarantee the sound levels.

5. The device returns to the selected mode. (± 30 sec).

6.3. FACTORY RESET

1. Disable power charge.
2. Press and hold down both the [-] and [+] button on the circuit board and switch on the power again. The blue LED will light up, followed by the green LED 2 seconds later and the red LED 4 seconds later. Release the buttons as soon as all 3 LEDs are flashing.
3. The controller will return to the Factory Default settings, all LEDs will flash for 8 seconds.



7. GUARANTEE

1. The guarantee is valid only if the equipment is properly and correctly used, by its first owner and if installed in accordance with the norms and instructions as stipulated in the instruction leaflet and the current practices.
2. The guarantee only applies to the equipment and the spare parts. Jaga has the choice between repair and replacement of the equipment or the spare parts. If there has been a change in the model, Jaga is authorised to replace the guaranteed equipment with an equivalent equipment or equivalent spare parts. In those cases where the guarantee claim is received, during the first six months after the start of the guarantee, on all labour and transport costs.
3. The period of guarantee is mentioned in this certificate. A repair or replacement does not change anything to the original period of guarantee.
4. No guarantee is granted on equipment or spare parts lacking information concerning type or series, or on equipment where this information has been removed or altered, or on equipment that has been repaired or modified by persons not authorized by Jaga.
5. The customer is responsible for the damage in the cases where the damage is due to errors of placement, fittings, electrical connections, faulty or damaged electrical installations or appliances, erroneous voltage or hydraulic pressure and all other errors not related to the product delivered by Jaga. The guarantee is also revoked when nonsuited parts are applied. The guarantee for our heat exchangers not valid if they are emptied at set times or during a certain period, or if they are heated by means of industrial water, steam or water saturated by great quantities of oxygen. The quality of the system water has to be in accordance with the VDI 2035-2 directives. The buyer will make every effort to prevent damage to the device by avoiding both dust and moisture. This means that the customer has to cover the device in case of further construction works in order to ensure that the devices remain dust-free. The guarantee is also revoked when the heat exchangers are placed in aggressive atmospherical surroundings (ammonia, caustic substances). Lacquered radiators should not be used in humid spaces. Lacquered radiators should not be used in the following areas: above a bath with a built-in shower unit, in a shower cubical or next to it, in a swimming pool (chlorine) or in a sauna.
6. Jaga does not give a guarantee on faulty equipment due to incorrect handling and/or use of the equipment, the dropping of the equipment or the transport without the necessary precautions, or for all equipment that is built in, in a way that it cannot be reached normally. The guarantee is valid only if the equipment is properly and correctly used, by its first owner and if installed in accordance with the norms and instructions as stipulated in the instruction leaflet and the current practices.
7. In all cases where the guarantee is granted but where the intervention occurs later than 6 months after the start of the guarantee, and in all other cases, labour and transportation costs are calculated according to scales set by Jaga. Customers can get information on those scales either from our sales administration personnel, or from the maintenance engineer.
8. All interventions not covered by the guarantee have to be paid in cash to the maintenance engineer.
9. The guarantee starts on the date of the invoice. If the invoice is not available, the serial number or the date of production prevails.
10. Only the courts of judicial district Hasselt (Belgium) are authorised to deal with disputes arising from this guarantee. It will apply Belgian law even when sales involved are subjects of EU member states as well as non-EU member countries.

