

# jaga

CLIMATE DESIGNERS

Heizen 

JAGA AVS LUFTERHITZER € 2024.DE



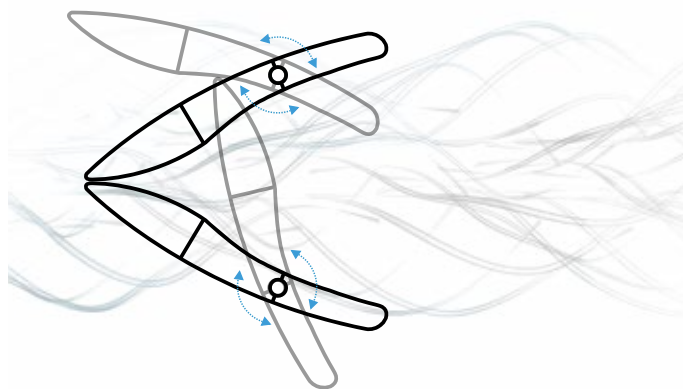
# jaga

CLIMATE DESIGNERS

## JAGA AVS<sup>®</sup> LUFTERHITZER

Air Venturi System standard

Der Jaga Luftherhitzer ist der Meister der Lüfte. Und dies selbst in den grössten Räumen. Seine Geheimwaffe? Das Air Ventury System. Dieses vermischt die erwärmte Luft sogleich mit der Raumluft. Folge: Bessere Erwärmung, bessere Temperaturverteilung, niedrigerer Energieverbrauch. Diese Ergebnisse können sich sehen lassen!





AVS® LUFTERHITZER 

JAGA AVS



## JAGA AVS® INDIREKT BEFEUERTER LUFTERHITZER FÜR SPARSAMES UND KOMFORTABLES HEIZEN VON GROSSEN RÄUMEN

### DAS AIR VENTURI SYSTEM (AVS®)

Der Jaga AVS® Luftherhitzer ist entwickelt für die Heizung von Unternehmens- und Sporthallen, Lagern, Garagen, Warenhäusern, Gewächshäusern, Treibhäusern, Autowerkstätten, Ausstellungsräumen, Kaufhäusern, und allen Räumen, die nicht kontinuierlich benutzt werden, aber superschnell aufgeheizt werden müssen.

Alle neuen Jaga Luftherhitzer sind in der Grundausstattung mit dem Air Venturi System versehen. Es gibt eine niedrigere Ausblastemperatur bei gleicher Leistung, wodurch eine größere Reichweite und eine bessere Temperaturaufteilung geboten wird. Aufgrund der besseren Temperaturverteilung sind die Laufzeiten kürzer und der Energieverbrauch bemerkenswert geringer.

### GREENTECH EC-MOTOREN

EC-Motoren reduzieren die Betriebskosten, verringern die Umweltbelastung und überzeugen durch ihren leisen Betrieb. Aufgrund des höheren Wirkungsgrades der EC-Motoren ist der Energieverbrauch direkt mit der Drehzahl und damit mit dem Volumenstrom des Ventilators verknüpft. Der tatsächliche Stromverbrauch wird durch die (variable) Geschwindigkeit bestimmt.

- **Keine teuren Schaltkästen erforderlich**
- **Energieeinsparung bis 32%**
- **Wenig oder keine Wartung (bürstenlos)**
- **Geringer Geräuschpegel**
- **Einfache stufenlose Regelung 0-10V**
- **Lange Lebensdauer durch geringe Wärmeentwicklung**



EC=-32%





## BESSERE WURFWEITE BEI GLEICHER LEISTUNG

Durch ein stufenlos einstellbares Venturi System, standard in jedem Jaga AVS eingebaut, wird eine direkte Mischung der aufgewärmten Luft mit der Umgebungsluft erreicht. Die Ausblastemperatur sinkt und die Wurfweite steigt, dies ohne Leistungsverlust.

### BESSERE AUFWÄRMUNG

Das einzigartige Air Venturi System sorgt für eine niedrigere Ausblastemperatur bei gleicher Leistung, wodurch eine größere Reichweite und eine bessere Temperaturaufteilung geboten wird. Dieses System bietet auch eine Menge neuer Regulierungsmöglichkeiten.

### MINIMALER ENERGIEVERBRAUCH

Durch eine bessere Temperaturverteilung sind bei dem AVS System die Laufzeiten kürzer, und es wird ein bedeutend geringerer Energieverbrauch gewährleistet.

### INDIREKT BEFEUERT

Bessere Leistung und bessere Regulierung.  
Kein Rauchgasaustritt, sicherer.

### LOW-H<sub>2</sub>O WÄRMETAUSCHER

Wärmetauscher mit Aluminiumlamellen auf mechanisch gedehnten Kupferrohren, die an stählernen Kollektoren angeschlossen sind. Die ideale Kombination dieser Materialien gewährleistet eine perfekte Wärmeübertragung. 5 Typen Wärmetauscher, mit je 2 oder 3 Reihen Röhren. Wärmeleistung von 4.5 bis 78.6 kW.

### DER STROMVERBRAUCH IST BIS 32% NIEDRIGER

Durch den Kunststoff HyBlade® Ventilator in Kombination mit der EC-Motor-Technologie, sinkt der Geräuschpegel um 6 dB(A) und der Energieverbrauch um 32%.

### EINFACHE INSTALLATION UND REGULIERUNG

0-10 VDC stufenlos einstellbar .  
Kein teurer Schaltschrank für Stromversorgung und/oder Frequenzsteuerung nötig.  
Niedrigere Installationskosten durch einen 3er-Draht-Anschluss anstelle eines 5er-Draht-Anschlusses.  
Praktisch wartungsfrei, weil Kohlebürsten fehlen.

### DESIGN VERARBEITUNG

Völlig neue Konstruktion ohne sichtbare Schrauben oder Nieten. Ausgeführt in hochwertigem, kratzfestem und schmutzabstoßendem Metallack sandstrahlgrau (001). Aerodynamische Ausblaslamellen in satin-schwarz lackiertem Aluminium.



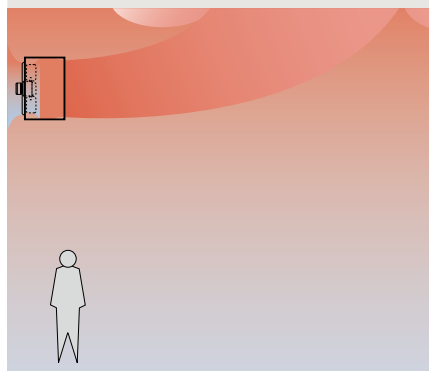
### WARUM AVS®?

Das größte Problem mit Luftherzern im Allgemeinen ist die Anhäufung von Wärme unter der Decke in den zu erwärmenden Räumen. Oft sind die Räume sehr hoch und schlecht isoliert. Der Temperaturunterschied zwischen Decke und Boden vergrößert sich im Verhältnis zur Ausblastemperatur des Luftherzers. Je höher die Ausblastemperatur um so schneller steigt die Warmluft, wodurch die Kaltluft nach unten gedrückt wird.

Es wird also mehr Energie gebraucht, um im Raum eine komfortable Temperatur zu erreichen. Höherer Luftvolumenstrom, niedrige Ausblastemperaturen oder zusätzliche Ventilatoren können einigermassen das Problem beheben aber verursachen immer Mehrkosten für die Installation oder einen höheren Geräuschpegel.

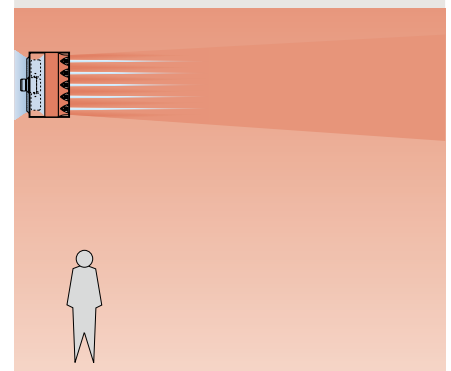
### STANDARD LUFTERHITZER

Durch eine höhere Ausblastemperatur steigt der Warmluftstrom zu schnell und die Kaltluft wird nach unten gedrückt.



### DIE JAGA LÖSUNG: AIR VENTURI SYSTEM

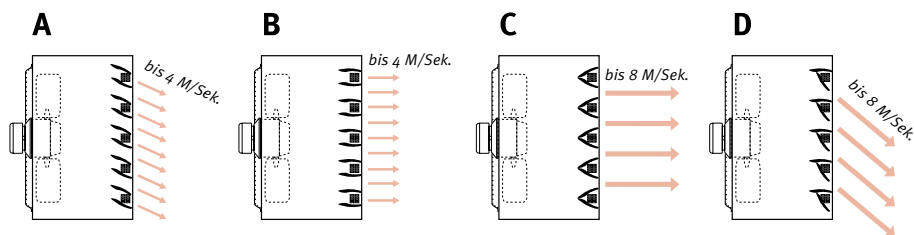
Durch eine niedrige Ausblastemperatur wird die Auftriebskraft der Luft stark reduziert, wodurch eine ausgeglichene Temperaturverteilung erreicht wird und es eine schnellere Aufwärmung und einen geringeren Energieverbrauch gibt.



# AVS® LUFTERHITZER ▪ AIR VENTURI SYSTEM®

## EINSTELLUNGEN

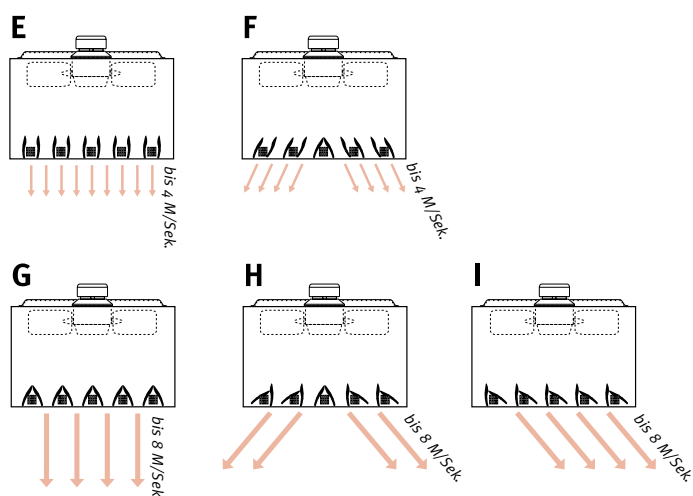
### Wandmontage



HÖHE	POSITION
2.5 bis 3 M	<b>B oder C</b>
3 bis 4 M	<b>A</b>
> 4 M	<b>D</b>

Getestet mit Luftheritzer 221.  
Für andere Typen wenden Sie sich bitte an den technischen Dienst von Jaga.

### Plafondopstellung



HÖHE	POSITION
H < Tabelle	<b>E oder F</b>
H = Tabelle	<b>G, H oder I</b>

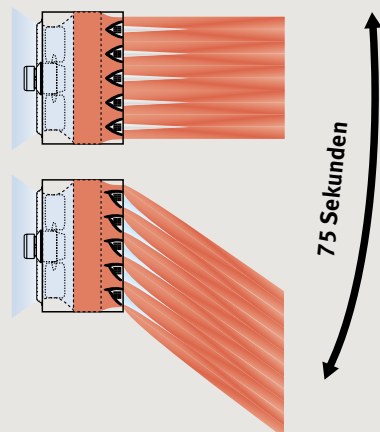
## MODULIERENDE AVS® AUSFÜHRUNG

Bei der Ausführung mit Modulation sind die Ausblaslamellen paarweise gekoppelt und mit einem Servomotor verbunden. Dieser Servomotor sorgt für die ständige Pendelbewegung der Lamellen. Die dadurch entstandenen Luftwirbelungen bewirken eine noch bessere Temperatureinteilung. Der Drehwinkel ist einfach von 0° bis 90° einstellbar. Der komplette Zyklus beträgt 150 Sekunden.

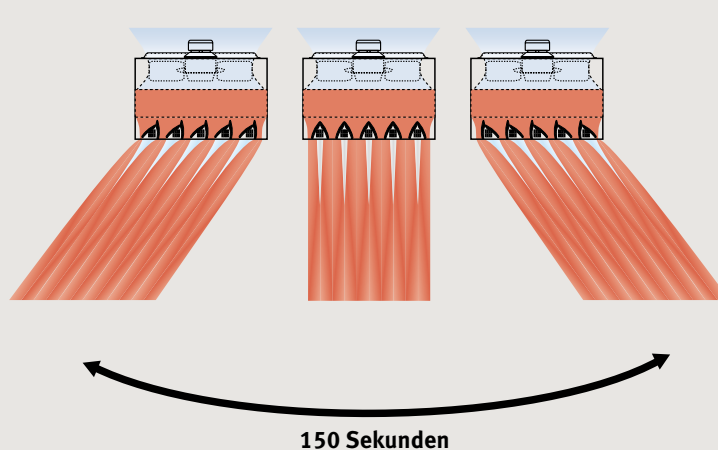
Die modulierende Wirkung ist in das Gerät integriert und kann nicht als Zubehör nachgeliefert werden!

Mini Luftheritzer (Kode 021 und 031) ist nicht erhältlich in modulierender Version..

### Wandmontage: Einstellung 45°

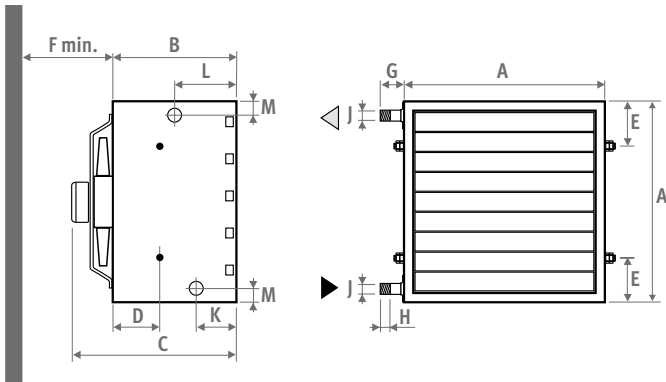


### Deckenmontage: Einstellung 90°



# ABMESSUNGEN ■ AVS® LUFTERHITZER

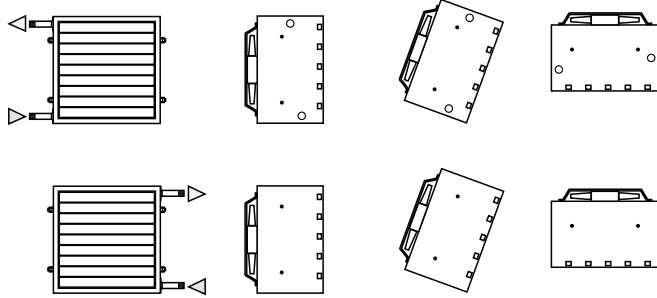
## ABMESSUNGEN (in cm)



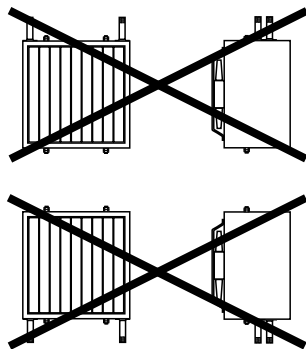
Typ	021	031	121	131	221	231	321	331	421	431
A	41	41	53	53	65	65	77	77	89	89
B	40	40	40	40	40	40	40	40	40	40
C	43	43	48	48	49.8	49.8	57.2	57.2	55.1	55.1
D	15.1	15.1	15.1	15.1	15.1	15.1	15.1	15.1	15.1	15.1
E	10.5	10.5	11.5	11.5	12.5	12.5	13.5	13.5	14.5	14.5
F	30	30	35	35	45	45	56	56	65	65
G	4.8	4.8	4.8	4.8	4.8	4.8	5.1	5.1	5.1	5.1
H	2.2	2.2	2.2	2.2	2.2	2.2	2.5	2.5	2.5	2.5
ø J	G3/4"	G3/4"	G1"	G1"	G1"	G1"	G6/4"	G6/4"	G6/4"	G6/4"
K	12.9	12.9	12.9	12.9	12.9	12.9	12.9	12.9	12.9	12.9
L	19.8	19.8	19.8	19.8	19.8	19.8	19.8	19.8	19.8	19.8
M	4.5	4.5	4.5	4.5	4.5	4.5	5.2	5.2	5.2	5.2
kg	20	22	30	32	43	46	56	59	71	75

## HYDRAULISCHER ANSCHLUSS

### Richtig

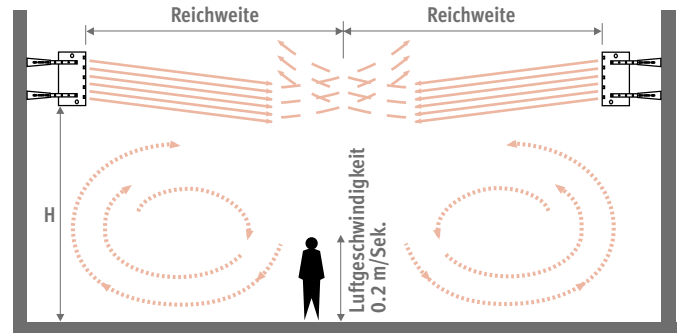


### Falsch



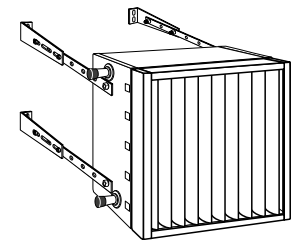
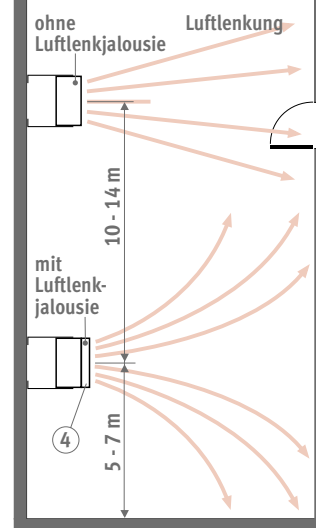
## AUFSTELLUNG

### Wandmontage



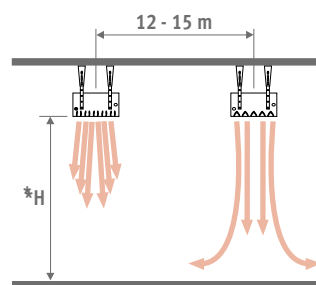
Um den perfekten Komfort zu gewährleisten, sollte die Belüftung nicht auf Personen gerichtet werden.

### Draufsicht

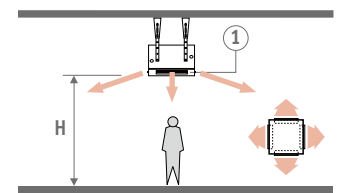


In schmalen Räumen muss eine Luftlenkjalousie mit doppelter Luftlenkung eingesetzt werden, um zu hohe Temperaturen an der gegenüber liegenden Wand zu vermeiden. Lamellen werden sowohl vertikal als auch horizontal montiert.

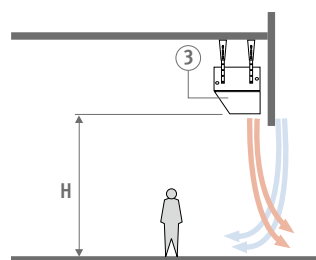
### Deckenmontage



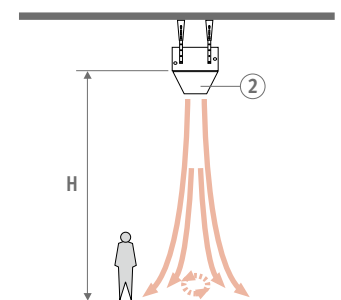
Einstellung AVS: Siehe S. 188  
\*H Siehe Leistungstabelle



Bei niedriger Deckenhöhe wird durch eine 4 seitige Ausblashaube eine bessere horizontale Luftführung erreicht.



Um das Eindringen von Kaltluft an Eingängen zu verhindern, wird eine Ausblasdüse montiert.



Im Fall von sehr hohen Decken muss ein Ausblaskegel auf das Gerät montiert werden (höher als 6 Meter).

# AVS® LUFTERHITZER ■ MIT EC MOTOR

Typ	Leistung			Ausblas-temperatur <sup>(1)</sup>			Drehzahl	Luftvolumenstrom	Lärmbelastung <sup>(2)</sup>	Schalldruck <sup>(3)</sup>	Leistungsaufnahme	Reichweite horizontal <sup>(4)</sup>			Reichweite vertikal <sup>(4)</sup>										
	Regelspannung	Tv 75 Tr 65 Tl 20	Tv 55 Tr 45 Tl 20	Tv 35 Tr 30 Tl 20	ΔT=50	ΔT=30						ΔT=12.5	H Min.	mit AVS	ohne AVS	H Max.	H Max.	Düse	conus	Haube	H Max.	H Max.	H Max.	4 Seiten offen	2 Seiten offen
KODE	V	kWatt	kWatt	kWatt	°C	°C	°C	U/min.	m³/h	dB(A)	dB(A)	Watt	M	M	M	M	M	M	M	M	M	M	M	M	M
UNIT.021/EC 1277 €	10	7.3	4.4	1.8	35	21	21	1559	1422	71.4	55.4	76	21.0	16.0		8.0	5.5				2.5	5.0	10.0		
	8	7.1	4.2	1.8	36	22	22	1469	1325	69.9	53.9	63	19.0	14.0		6.5	4.5					4.5	9.0		
	6	6.4	3.8	1.6	38	23	22	1286	1144	66.1	50.1	43	2.5	15.0	12.0	5.0	3.5				2.5	3.5	7.0		
	4	5.5	3.3	1.4	41	25	23	984	847	58.4	42.4	20		11.0	8.0										
	2	4.5	2.7	1.1	44	26	23	731	594	50.0	34.0	10		8.0	6.0										
UNIT.031/EC 1401 €	10	9.6	5.8	2.4	42	25	23	1559	1342	69.1	53.1	79	19.0	14.0		7.5	5.0				2.5	4.5	9.0		
	8	9.0	5.4	2.3	43	26	23	1469	1251	68.0	52.0	65	17.0	12.0		6.5	4.5					4.0	8.0		
	6	8.1	4.8	2.0	45	27	24	1286	1080	65.0	49.0	45	2.5	14.0	10.0	5.0	3.5				2.5	3.0	6.5		
	4	6.5	3.9	1.6	49	28	24	984	799	57.4	41.4	21		10.0	7.0										
	2	5.3	3.2	1.3	54	32	25	731	561	49.0	33.0	11		7.0	5.0										
UNIT.121/EC 1672 €	10	15.7	9.4	3.9	41	25	23	1413	2422	71.2	55.2	115	23.0	18.0		8.0	5.5	3.5	9.0	2.5	6.0	12.5			
	8	14.6	8.8	3.7	44	26	23	1143	1984	65.5	49.5	80	19.0	14.0		6.5	4.5		7.5		5.0	10.0			
	6	13.0	7.8	3.2	48	28	24	857	1438	57.9	41.9	35	2.5	15.0	11.0	5.0	3.5	3.5	6.0	2.5	4.0	8.0			
UNIM.121/EC 3032 €	4	10.7	6.4	2.7	51	30	25	614	997	49.3	33.3	14		11.0	8.0										
	2	8.0	4.8	2.0	56	32	26	458	699	41.2	25.2	8		7.0	5.0										
UNIT.131/EC 1903 €	10	20.1	12.0	5.0	50	29	25	1413	2286	71.2	55.2	118	22.0	16.0		7.5	5.0	3.0	8.5	2.5	6.0	11.5			
	8	19.3	11.6	4.8	53	31	25	1143	1872	63.1	47.1	82	19.0	14.0		6.5	4.5		7.5		5.0	10.0			
	6	16.7	10.0	4.2	58	34	26	857	1357	56.3	40.3	37	2.5	14.0	11.0	5.0	3.5	3.0	5.5	2.5	3.5	7.5			
UNIM.131/EC 3267 €	4	12.2	7.3	3.1	63	37	27	614	941	48.2	32.2	15		9.0	7.0										
	2	9.2	5.5	2.3	66	38	28	458	660	40.2	24.2	9		6.0	5.0										
UNIT.221/EC 2158 €	10	30.4	18.2	7.6	39	23	22	1232	4643	75.2	59.2	248	37.0	28.0		10.0	6.0	4.5	11.0	2.5	11.0	21.5			
	8	28.6	17.2	7.2	41	25	23	1117	4153	71.5	55.5	187	33.0	25.0		8.5	5.0		9.5		10.0	18.5			
	6	26.4	15.8	6.6	43	25	23	936	3467	67.6	51.6	115	2.5	27.0	21.0	7.5	4.5	4.5	8.0	2.5	8.0	15.5			
UNIM.221/EC 3525 €	4	21.7	13.0	5.4	48	28	24	703	2517	59.3	43.3	54		19.0	14.0										
	2	18.0	10.8	4.5	53	31	25	515	1773	57.8	41.8	27		13.0	10.0										
UNIT.231/EC 2373 €	10	36.7	22.0	9.2	44	26	23	1232	4382	75.8	59.8	251	35.0	27.0		9.5	5.5	4.0	10.5	2.5	10.5	20.0			
	8	34.6	20.8	8.6	47	28	24	1117	3920	69.6	53.6	189	30.0	23.0		8.0	5.0		9.0		9.0	17.0			
	6	31.1	18.7	7.8	51	30	25	936	3272	69.1	53.1	117	2.5	24.0	18.0	6.5	4.0	4.0	7.0	2.5	7.0	13.5			
UNIM.231/EC 3745 €	4	25.9	15.6	6.5	56	33	26	703	2375	58.2	42.2	55		17.0	13.0										
	2	21.2	12.7	5.3	62	36	27	515	1673	56.8	40.8	28		12.0	9.0										
UNIT.321/EC 2994 €	10	40.2	24.1	10.0	40	24	23	826	4915	71.1	55.1	232	40.0	30.0		10.5	6.5	5.0	11.5	3.0	12.5	22.5			
	8	39.2	23.5	9.8	40	24	23	722	4254	67.7	51.7	158	37.0	28.0		10.0	6.0		10.5		11.5	21.0			
	6	36.0	21.6	9.0	43	26	23	515	2998	59.1	43.1	69	3.0	30.0	23.0	8.0	5.0	5.0	8.5	3.0	9.5	17.0			
UNIM.321/EC 4376 €	4	29.1	17.5	7.3	48	28	24	378	2036	51.6	35.6	34		20.0	15.0										
	2	22.5	13.5	5.6	54	32	25	274	1403	43.3	27.3	20		13.0	10.0										
UNIT.331/EC 3317 €	10	51.7	31.0	12.9	48	28	24	826	4639	72.3	56.3	235	36.0	27.0		9.5	6.0	4.5	10.5	3.0	11.5	20.5			
	8	44.8	26.9	11.2	52	30	25	722	4015	65.9	49.9	160	27.0	21.0		7.0	4.5		8.0		8.5	15.5			
	6	35.6	21.4	8.9	56	33	26	515	2829	57.9	41.9	71	3.0	19.0	14.0	5.0	3.0	4.5	5.5	3.0	6.0	10.5			
UNIM.331/EC 4702 €	4	27.9	16.8	7.0	61	35	27	378	1922	50.3	34.3	35		13.0	10.0										
	2	24.8	14.9	6.2	63	36	27	274	1324	42.3	26.3	21		11.0	8.0										
UNIT.421/EC 3860 €	10	65.2	39.1	16.3	41	25	23	972	8147	78.3	62.3	569	54.0	41.0		11.0	9.5	6	12.5	3.0	15.5	27.0			
	8	53.6	32.1	13.4	43	26	23	731	6004	70.6	54.6	249	40.0	31.0		8.5	7.0		9.5		11.5	20.0			
	6	44.2	26.5	11.1	46	27	24	539	4344	62.2	46.2	113	3.0	30.0	23.0	6.0	5.5	6	7.0	3.0	8.5	15.0			
UNIM.421/EC 5254 €	4	35.1	21.1	8.8	50	30	25	399	3107	53.8	37.8	54		20.0	15.0										
	2	29.7	17.8	7.4	56	32	26	291	2207	46.2	30.2	30		14.0	11.0										
UNIT.431/EC 4366 €	10	78.6	47.2	19.7	48	28	24	972	7689	76.4	60.4	572	49.0	37.0		10.0	8.5	5.5	11.5	3.0	14.0	25.0			
	8	65.4	39.2	16.4	52	30	25	731	5666	68.9	52.9	251	36.0	27.0		7.5	6.5		8.5		10.5	18.0			
	6	53.6	32.2	13.4	55	32	26	539	4100	60.9	44.9	115	3.0	27.0	20.0	5.5	4.5	5.5	6.0	3.0	7.5	13.5			
UNIM.431/EC 5768 €	4	41.6	24.9	10.4	60	35	27	399	2932	52.7	36.7	55		18.0	14.0										
	2	32.3	19.4	8.1	66	38	28	291	2083	45.2	29.2	31		12.0	9.0										

(1) An dem Wärmetauscher, bevor der AVS®-Effekt die Temperatur sinken lässt.

(2) Schallmessung nach DIN 45635 / ISO 5801, DIN EN ISO 3744 / 3745, ISO 13347-3

(3) Messabstand auf 5 m ab Lufterhitzer / Rauminhalt 3000 m³ / Nachschallzeit 2 sec. (VDI 2081)

(4) Richtwerte frei ansaugend und ausblasend. ΔTl ca. 15 bis 20 K über der Raumtemperatur.



# OPTION FÜR EC MOTOR

## LIEFERUNG

Komplett vormontierte Einheit für Wand- oder Deckenmontage, geliefert in einer stabilen Karton-Verpackung:

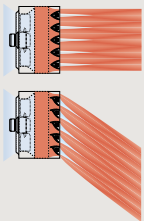
- standard mit Air Venturi System
- Wärmetauscher mit 2 oder 3 Reihen Bewässerungsrohren
- Verkleidung ist sandstrahlgrau (001), fine texture Metallack

## ARTIKEL-NR.

Kode Typ  
**UNIT . 021 /EC** (Standard AVS®)  
 Typ ausfüllen (2 = 2 Reihen Röhren)  
 (3 = 3 Reihen Röhren)

## ARTIKEL-NR. MODULIEREND

Kode Typ  
**UNIM . 221 /EC** (modulierend AVS®) Siehe S. 326  
 Typ ausfüllen (2 = 2 Reihen Röhren)  
 (3 = 3 Reihen Röhren)



Die modulierende Wirkung ist in das Gerät integriert und kann nicht als Zubehör nachgeliefert werden!  
 Mini Lufterhitzer (Kode 021 und 031) ist nicht erhältlich in modulierender Version.

Elektrische Schemas auf Anfrage:

## Artikel-Nr.

27200.20060001

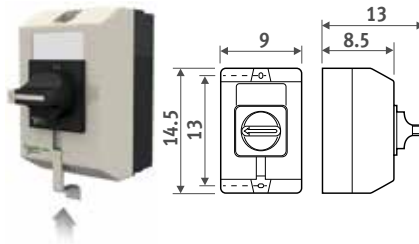
## ANDERE OPTIONEN

- Konsolen und Montagesätze S. 193
- Ausblaszubehör S. 194
- Ansaugzubehör S. 196
- Servomotoren S. 197

## LASTTRENNSCHALTER

Möglich bei jedem Typ Lufterhitzer. Montiert auf der Seite, wenn diese zusammen mit dem Lufterhitzer bestellt wird.

- Anwendung: Sicherung während Wartungsarbeiten oder bei Austausch von Ersatzteilen
- 1 Schalter pro Lufterhitzer
- ON/OFF Funktion
- keine Abschaltung bei Unterbrechung der Stromversorgung
- Vorkehrung zur Verriegeln des Schalters mittels eines Vorhängeschloss
- gesperrte Abdeckung der unteren Schraube



Art.-Nr. vom Lufterhitzer ergänzen mit /LS  
 z.B. UNIT.021/EC/LS

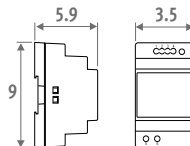
Mehrpreis €

Lasttrennschalter 124

## STROMVERSORUNG



Die Garantie gilt nur bei der Verwendung der Original Netzteile von Jaga

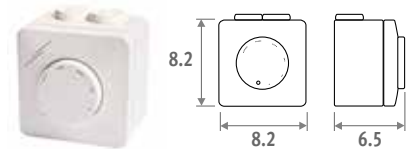


- Hutschienen- oder Wandmontage
- conform UL60950 / UL508 / IEC 60950-1 / TUV EN61558-2-16 / Klasse 2
- Ausgangsspannung 24 VDC
- Eingangsspannung 100 - 240 VAC
- Schraubanschluss
- LED Anzeige

KODE	Leistung Watt	Ausgangsstrom A	€
7990.054	36	1.5	68

## POTENTIOMETER

- stufenlose Geschwindigkeitsregelung für max. 10 EC-Motoren & Modulierender Servomotor 230V
- ASA-Kunststoffgehäuse, RAL 9010
- Wandauf- oder Wandeinbau
- IP44 Spritzwassergeschützt
- Versorgungs-Spannung 230 VAC
- 0-10 VDC (max. 8 mA)



## KODE

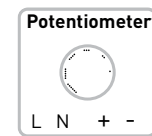
8751.050008

€

166

Drehzahlregelung 0..10 VDC mit Potentiometer und Thermostat.

Das Thermostat ist bauseits zu stellen.

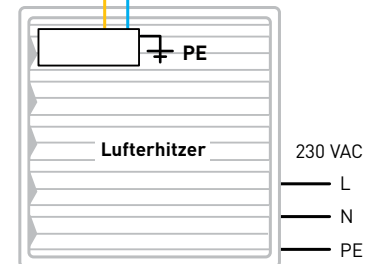


Alternativ kann die Schaltung des Potentiometers auch über die 230V Versorgungsspannung erfolgen.

230 VAC

Thermostat

Gelb Blau

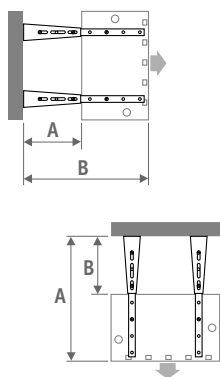


# AVS® LUFTERHITZER ■ KONSOLEN UND MONTAGESÄTZE

## WELCHE KONSOLEN UND MONTAGESÄTZE SIND ERFORDERLICH?

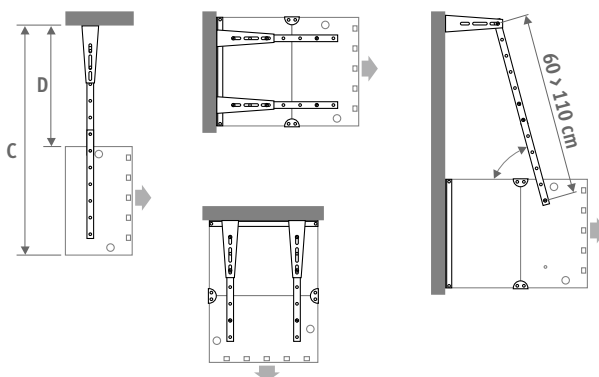
### Ohne Ansaugzubehören

Konsolensatz A



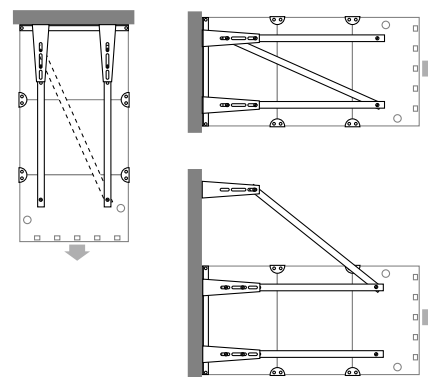
### Mit 1 Ansaugzubehören

Konsolensatz A + Montagesatz A



### Mit 2 Ansaugzubehören

Konsolensatz B + Montagesatz B



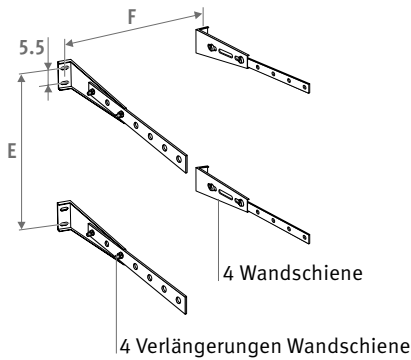
TYP	A		B		C		D		E	F	G
	Min.	Max.	Min.	Max.	Min.	Max.	Min.	Max.			
000 (Mini)	36	67	77	107	72.5	132.5	31.5	101.5	--	--	--
100	36	67	77	107	83.5	143.5	30.5	90.5	35.5	53	63.5
200	36	67	77	107	94.5	144.5	29.5	79.5	45.5	65	75.5
300	36	67	77	107	105.5	145.5	28.5	68.5	55.5	77	87.5
400	36	67	77	107	116.5	146.5	27.5	57.5	65.5	89	99.5

# KONSOLEN UND MONTAGESÄTZE - AVS® LUFTERHITZER

## KONSOLENSATZ A

### Für Lufterhitzer ohne oder mit einem Ansaugzubehör

- Nutzwicht: 150 kg
- in derselben Farbe wie der Lufterhitzer (sandstrahlgrau, Farbe 001, fein strukturierter Metallack)
- inklusive Schrauben

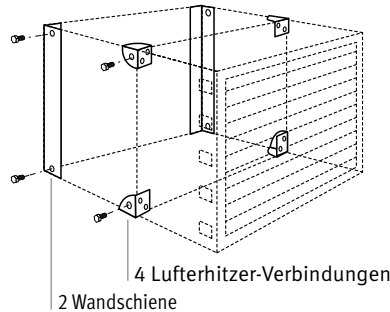


Artikel-Nr.	€
8376.010100	96

## MONTAGESATZ A

### Für Montage von einem Ansaugzubehör

- in derselben Farbe wie der Lufterhitzer (sandstrahlgrau, Farbe 001, fein strukturierter Metallack)
- inkl. Schrauben M 8 x 16 Din 933
- inkl. Fächerscheiben M8 Din 127



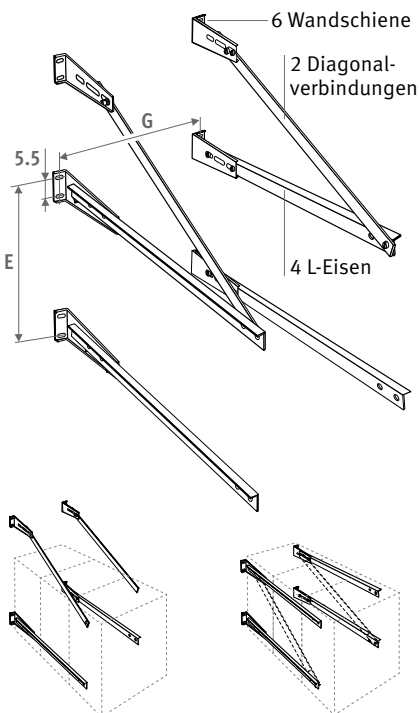
Artikel-Nr.	Typ	€
8376.040001	100	79
8376.040002	200	79
8376.040003	300	79
8376.040004	400	79

**!** Zusammen mit Konsolensatz A verwenden

## KONSOLENSATZ B

### Für Lufterhitzer mit 2 Ansaugzubehören

- in derselben Farbe wie der Lufterhitzer (sandstrahlgrau, Farbe 001, fein strukturierter Metallack)
- inklusive Schrauben

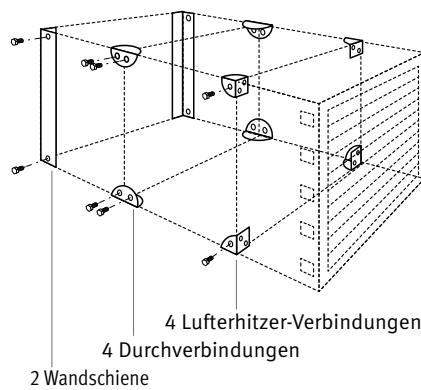


Artikel-Nr.	Typ	€
8376.030101	100	180
8376.030102	200	187
8376.030103	300	222
8376.030104	400	228

## MONTAGESATZ B

### Für Montage von 2 Ansaugzubehören

- in derselben Farbe wie der Lufterhitzer (sandstrahlgrau, Farbe 001, fein strukturierter Metallack)
- inkl. Schrauben M 8 x 16 Din 933
- inkl. Fächerscheiben M8 Din 127

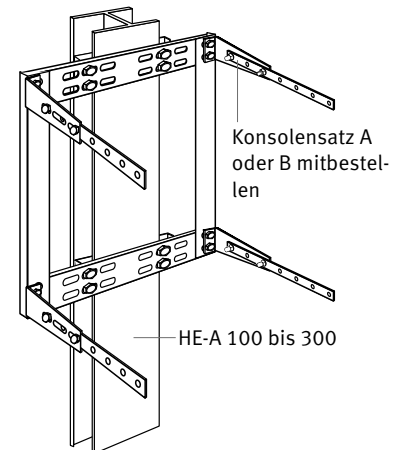


Artikel-Nr.	Typ	€
8376.040101	100	100
8376.040102	200	100
8376.040103	300	100
8376.040104	400	100

**!** Zusammen mit Konsolensatz B verwenden

## BEFESTIGUNG AN METALLKONSTRUKTION

- in derselben Farbe wie der Lufterhitzer (sandstrahlgrau, Farbe 001, fein strukturierter Metallack)
- inklusive Schrauben



Artikel-Nr.	Typ	€
8376.050101	100	66
8376.050102	200	66
8376.050103	300	66
8376.050104	400	66

**!** Zusammen mit Konsolensatz A oder B verwenden

# AVS® LUFTERHITZER - AUSBLASZUBEHÖR

## 4-SEITIGE AVS® AUSBLASHAUBE

- für eine bessere horizontale Luftführung
- zusammen mit dem Luftherhitzer bestellen, wird werkseitig angepasst.
- bei dieser Option hat der Luftherhitzer kein Ausblasrost
- wird separat mitgeliefert. Einfacher Anbau mittels Schnellverschlüssen
- Verkleidung in derselben Farbe wie der Luftherhitzer (sandstrahlgrau, Farbe 001, fein strukturierter Metalllack)
- aerodynamische Lamellen in satinschwarzem Aluminium
- maximale Höhe = 2.5 m Ende des Gerätes



Artikel-Nr.	Typ	€
8375.060100	(Mini) 000	235
8375.060101	100	284
8375.060102	200	294
8375.060103	300	320
8375.060104	400	355

## AUSBLASKONUS

- für eine höhere Ausblasgeschwindigkeit, damit eine grössere Montagehöhe möglich wird
- zusammen mit dem Luftherhitzer bestellen, Luftherhitzer wird werkseitig angepasst
- wird unmontiert mitgeliefert. Einfacher Anbau mittels Schnellverschlüssen
- Verkleidung in derselben Farbe wie der Luftherhitzer (sandstrahlgrau, Farbe 001, fein strukturierter Metalllack)



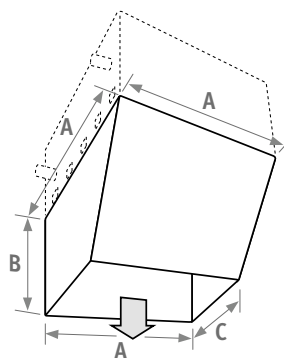
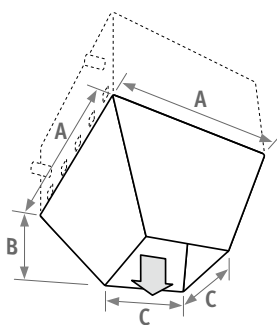
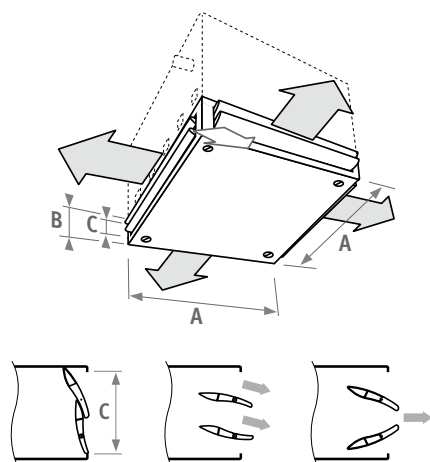
Artikel-Nr.	Typ	€
8375.080101	100	229
8375.080102	200	237
8375.080103	300	270
8375.080104	400	286

## AUSBLASHAUBE

- vermeidet das Einströmen von Kaltluft an Türen usw...
- zusammen mit dem Luftherhitzer bestellen, Luftherhitzer wird werkseitig angepasst
- wird unmontiert mitgeliefert. Einfacher Anbau mittels Schnellverschlüssen
- Verkleidung in derselben Farbe wie der Luftherhitzer (sandstrahlgrau, Farbe 001, fein strukturierter Metalllack)



Artikel-Nr.	Typ	€
8375.070101	100	231
8375.070102	200	263
8375.070103	300	324
8375.070104	400	430



Typ	A	B	C	kg
000 (Mini)	41.0	18.8	13.8	7.2
100	53.0	18.8	13.8	9.2
200	65.0	18.8	13.8	11.8
300	77.0	18.8	13.8	14.6
400	89.0	18.8	13.8	17.7

Typ	A	B	C	kg
100	53.0	43.3	22.0	8.2
200	65.0	46.1	32.0	10.7
300	77.0	55.8	37.0	14.8
400	89.0	64.2	43.0	18.9

Typ	A	B	C	kg
100	53.0	54.5	10.5	9.7
200	65.0	60.0	18.0	17.3
300	77.0	72.5	19.0	24.0
400	89.0	103.5	25.0	36.7

# AUSBLASZUBEHÖR - AVS® LUFTERHITZER

## LUFTLENKJALOUSIE

- verhindert eine zu hohe Temperatur an der gegenüberliegenden Wand.
- nicht möglich in Kombination mit modulierender Version.
- einfacher Anbau mittels Schnellverschlüssen.
- Verkleidung in derselben Farbe wie der Luftheritzer (sandstrahlgrau, Farbe 001, fein strukturierter Metallack).
- aerodynamische Lamellen in satinschwarzem Aluminium.

## SCHUTZGITTER FÜR SPORTHALLEN

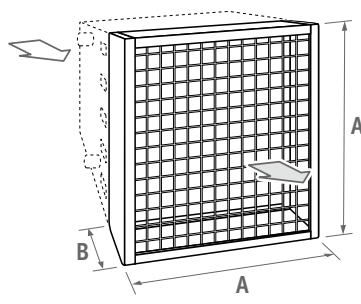
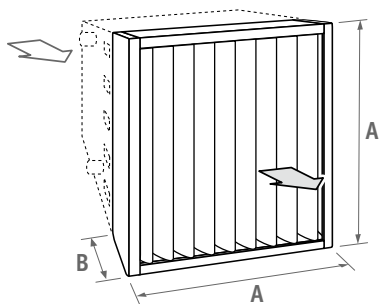
- einfacher Anbau mittels Schnellverschlüssen an der Oberseite.
- nicht möglich in Kombination mit modulierender Version.
- Verkleidung in derselben Farbe wie der Luftheritzer (sandstrahlgrau, Farbe 001, fein strukturierter Metallack)

Für mögliche Einbußen beim Luftdurchlass und/oder der Leistung bei Verwendung von Ansaugzubehör: Siehe [www.jaga.com](http://www.jaga.com)



Artikel-Nr.	Typ	€
8375.110100	(Mini) 000	192
8375.110101	100	243
8375.110102	200	294
8375.110103	300	319
8375.110104	400	425

Artikel-Nr.	Typ	€
8375.100101	100	220
8375.100102	200	231
8375.100103	300	263
8375.100104	400	282



Typ	A	B	kg
000 (Mini)	41.0	10.1	5.0
100	53.0	10.1	6.1
200	65.0	10.1	8.1
300	77.0	10.1	10.4
400	89.0	10.1	13.0

Typ	A	B	kg
100	53.0	10.1	5.7
200	65.0	10.1	6.7
300	77.0	10.1	8.4
400	89.0	10.1	8.8

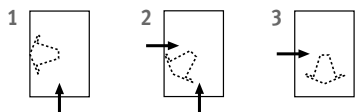
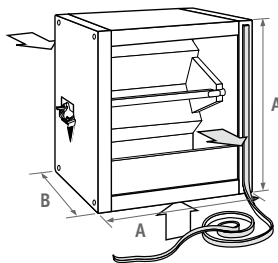


# AVS® LUFTERHITZER - ANSAUGZUBEHÖR

**!** Ansaugoptionen nicht möglich beim Luftherhitzer Typ 021 /031!

Für mögliche Einbußen beim Luftdurchlass und/oder der Leistung bei Verwendung von Ansaugzubehör: Siehe [www.jaga.com](http://www.jaga.com)

## MISCHLUFTKASTEN



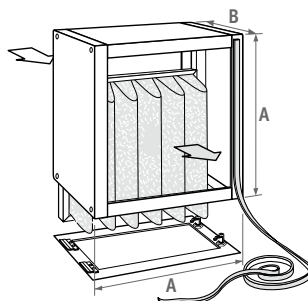
- galvanisiert oder lackiert in derselben Farbe wie der Luftherhitzer (sandstrahlgrau (001), fein strukturierter Metallack)
- mit der Hand einstellbar

Artikel-Nr.	Typ	€ Galva
83750.010101	100	394
83750.010102	200	440
83750.010103	300	504
83750.010104	400	591

Artikel-Nr.	Typ	€ lackiert
83751.010101	100	476
83751.010102	200	521
83751.010103	300	587
83751.010104	400	672

Typ	A	B	kg
100	53.0	45.0	13.6
200	65.0	55.0	19.3
300	77.0	65.0	25.9
400	89.0	76.5	33.1

## FILTERKASTEN MIT FILTERELEMENT



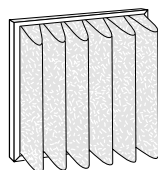
- galvanisiert oder lackiert in derselben Farbe wie der Luftherhitzer (sandstrahlgrau (001), fein strukturierter Metallack)
- bei der Bestellung eines Filterkastens ist es empfehlenswert, sogleich ein Ersatzfilterelement mitzubestellen

Artikel-Nr.	Typ	€ Galva
8375.140101	100	408
8375.140102	200	467
8375.140103	300	567
8375.140104	400	739

Artikel-Nr.	Typ	€ lackiert
83751.140101	100	489
83751.140102	200	548
83751.140103	300	648
83751.140104	400	818

Typ	A	B	kg
100	53.0	35.0	18.1
200	65.0	45.0	22.4
300	77.0	55.0	26.7
400	89.0	66.5	31.9

## FILTERELEMENT



**Achtung! Ein schmutziger Filter senkt das Heizvermögen und den Luftdurchsatz des Gerätes.**

- Beschränkt regenerierbar (abhängig von der Verwendung des Lokals)
- Regenerierbares Filtertuch Ashrae-Staub 90%
- Selbstlöschend nach DIN 53438-1
- Temperaturbeständig bis 100°C
- Entspricht der Klassifikation G4 nach DIN EN 779

CODE	Type	€
8375.150101	100	133
8375.150102	200	234
8375.150103	300	309
8375.150104	400	345

**Anderes Ansaugzubehör:**  
Siehe [www.jaga.de](http://www.jaga.de)

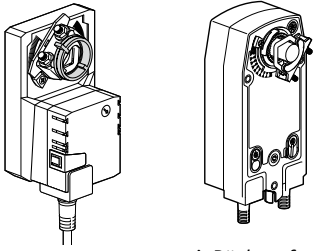
- Abschlusskasten 180°
- Abschlusskasten 90°
- Eckkasten
- Verbindungskasten
- Wandkanal
- verbindungskanal
- 2-seitige Ansaugkasten
- Ansaughäube mit Gitter für Wandkanal
- Dachhaube für Anschluss auf Wandkanal
- Dachhaube für Anschluss auf Verbindungskanal

# ANSAUGZUBEHÖR - AVS® LUFTERHITZER



Servomotor oder Frostschutzthermostat montiert geliefert Der Servomotor muss zusammen mit dem Mischluftkasten oder dem Abschlusskasten bestellt werden. Der Frostschutzthermostat muss zusammen mit dem Luftherhitzer bestellt werden.

## SERVOMOTOREN "ALLES ODER NICHTS"

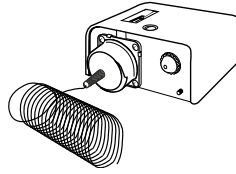


mit Rückzugfeder

- identisch für alle Typen Luftherhitzer
- Rückzugfeder: Der Abschlusskasten oder Mischluftkasten schließt sich bei Spannungsausfall (Frostschutz).

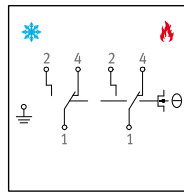
Artikel-Nr.	€
8383.2301 "Auf-Zu 230 V"	309
8383.2302 "Auf-Zu 230 V" mit Rückzugfeder	634
8383.2303 Modulierender Servomotor 230V	682

## FROSTSCHUTZTHERMOSTAT

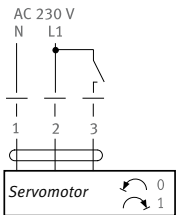


- Frostschutzthermostat (von -10° bis +12°C)

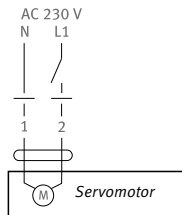
Artikel-Nr.	€
8384.0001	234



"Auf-Zu 230 V"



"Auf-Zu 230 V"  
mit Rückzugfeder



# AVS® LUFTERHITZER - KORREKTURFAKTOREN

## KORREKTURFAKTOREN (CF) FÜR ÄNDERUNGEN DES ΔT

(ΔT = durchschnittliche Wassertemperatur - Umgebungstemperatur)

ΔT	Faktor	ΔT	Faktor	ΔT	Faktor
30	0.60	49	0.98	68	1.36
31	0.62	50	1.00	69	1.38
32	0.64	51	1.02	70	1.40
33	0.66	52	1.04	71	1.42
34	0.68	53	1.06	72	1.44
35	0.70	54	1.08	73	1.46
36	0.72	55	1.10	74	1.48
37	0.74	56	1.12	75	1.50
38	0.76	57	1.14	76	1.52
39	0.78	58	1.16	77	1.54
40	0.80	59	1.18	78	1.56
41	0.82	60	1.20	79	1.58
42	0.84	61	1.22	80	1.60
43	0.86	62	1.24	81	1.62
44	0.88	63	1.26	82	1.64
45	0.90	64	1.28	83	1.66
46	0.92	65	1.30	84	1.68
47	0.94	66	1.32	85	1.70
48	0.96	67	1.34	86	1.72

## BERECHNUNG WÄRMELEISTUNG FÜR ANDERE TEMPERATUREN

$T_V$  = Vorlauftemperatur  
 $T_R$  = Rücklauftemperatur  
 $T_L$  = Lokaltemperatur  
 $Q_V$  = Gewünschte Leistung

### 1. ΔT Berechnung

$$\Delta T = \frac{T_V + T_R}{2} - T_L$$

Korrekturfaktor Cf

### 2. Berechnung fiktive Leistung (Qf):

$$Q_f = \frac{Q_v}{C_f}$$

### 3. Wahl Lufterhitzer

In der Tabelle ΔT= 50 einen Lufterhitzer mit einer annähernden fiktiven Wärmeleistung Qf (im Beispiel 29.76 kWatt) auswählen. Dieser Lufterhitzer soll bei einer Wassertemperatur  $T_V$  /  $T_R$  (70°C/50°C) und Lufttemperatur im Raum  $T_L$  (18°C) die gewünschte Leistung  $Q_v$  25 kWatt liefern.

### Berechnungsbeispiel

70 °C  
 50 °C  
 18 °C  
 25 kWatt

$$\Delta T = \frac{70^\circ\text{C} + 50^\circ\text{C}}{2} - 18^\circ\text{C} = 42$$

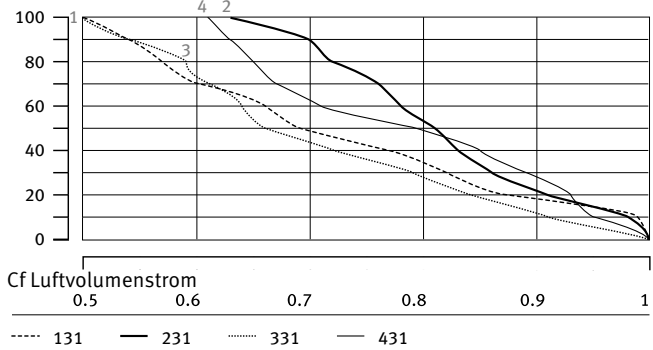
0.84

$$Q_f = \frac{25 \text{ kWatt}}{0.84} = 29.76 \text{ kWatt}$$

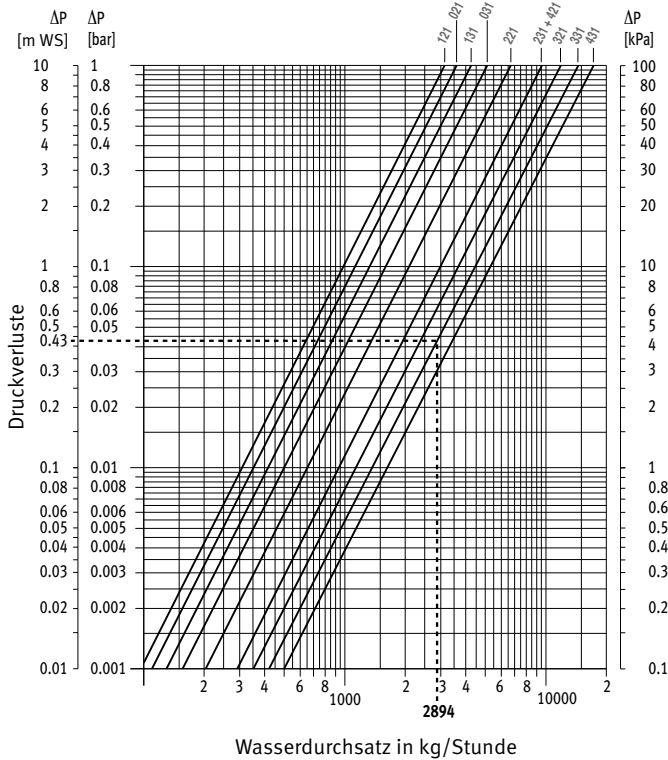
## LUFTMENGE / KORREKTURFAKTOREN FÜR LUFTMENGE

(Druckverlust mit Ansaugzubehör)

Δp (PA)



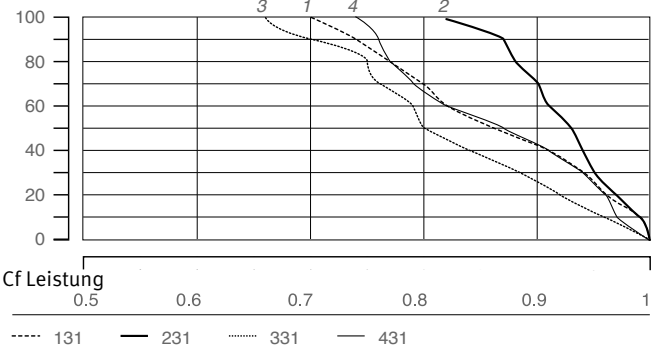
## HYDRAULISCHE DRUCKVERLUSTE



## THERMISCHE LEISTUNG / KORREKTURFAKTOR FÜR DAS HEIZUNGSLEISTUNGSVERLUST

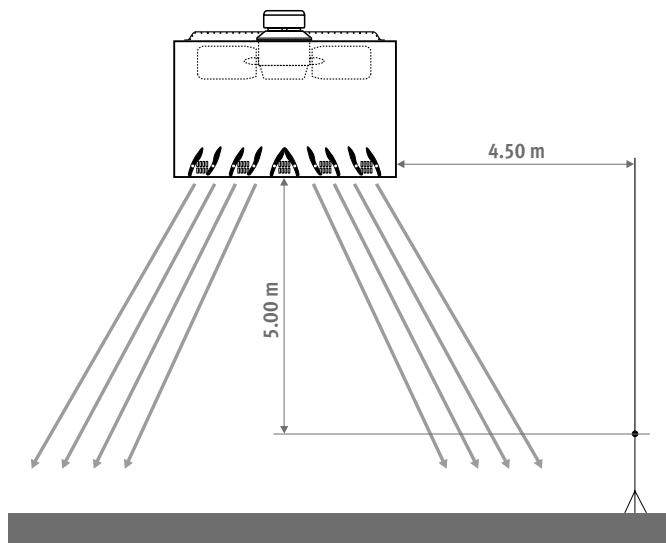
(Druckverlust mit Ansaugzubehör)

Δp (PA)



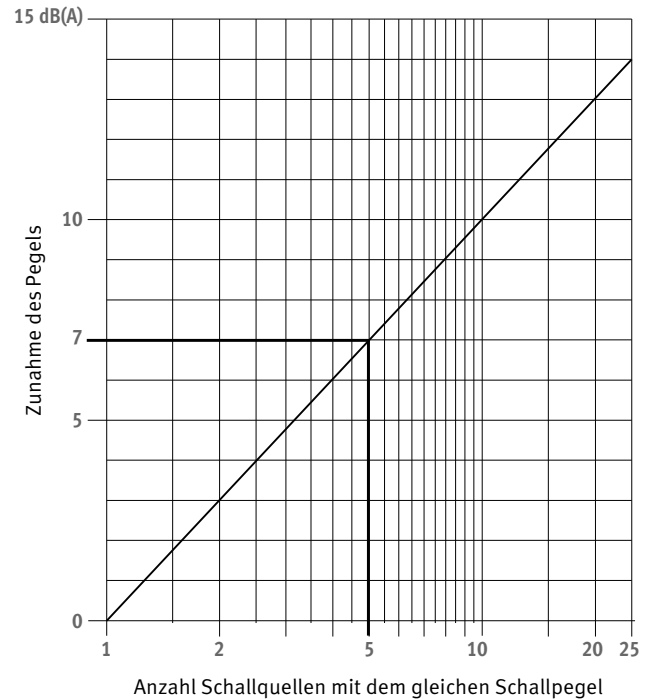
# KORREKTURFAKTOREN GERÄUSCH - AVS® LUFTERHITZER

## GERÄUSCHPEGEL



Schallmessung in einem Raum nach (DIN) EN 23741 und 23742.

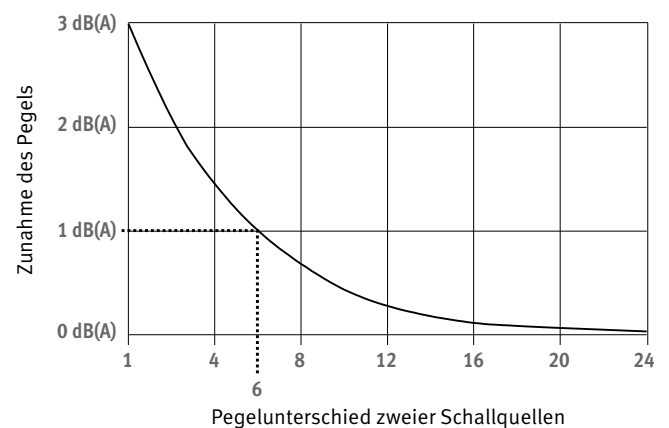
## ZUSAMMENFÜGUNG VON VERSCHIEDENEN SCHALLQUELLEN MIT DEM GLEICHEN SCHALLPEGEL



Beispiel:

- Gegeben: 5 Schallquellen von 53 dB(A) pro Stück
- Gefragt: Totaler Schallpegel
- Totaler Schallpegel: 53 dB(A) + 7 dB(A) = 60 dB(A)

## ZUSAMMENFÜGUNG VON VERSCHIEDENEN SCHALLQUELLEN MIT VERSCHIEDENEN SCHALLPEGELN



Beispiel:

- Gegeben: 2 Schallquellen mit 53 dB(A) und 59 dB(A)
- Differenz = 6 dB(A)
- Gefragt: Gesamte Lautstärke
- Gesamte Lautstärke: 59 dB(A) plus 1 dB(A) = 60 dB(A)







# jaga

## CLIMATE DESIGNERS

### **Jaga Deutschland GmbH**

Adenauerstrasse 20  
Gebäude A2 1. OG  
D-52146 Würselen  
T +49 (0)240 589 241 40  
info@jaga.de  
www.jaga.com

### **Jaga N.V Austria Südtirol/Swiss**

Herr Ewald Apperle  
Altenhof 2  
8385 Neuhaus am Klausenbach  
T +43 (0)650 800 80 99  
jaga-austria@aon.at  
www.jaga.com

### **Jaga Schweiz und Norditalien**

Herr Helmut Melchior  
T +49 (0)152 225 996 70  
hmelchior@jaga.de  
www.jaga.com

Alle anderen Länder  
Jaga International - Verbindingslaan 16 - B-3590 Diepenbeek  
T +32 (0)11 29 41 16 - F +32 (0)11 29 41 60 - export@jaga.com - www.jaga.com

Diese Preisliste ist treu dem letzten Stand unserer Produkte erstellt worden.  
Da die Entwicklung sowie die Erneuerung der Produkte zeitlos weiter geht,  
sind alle Angaben bei eventuellen Änderungen unter Vorbehalt.  
Preise in Euro, ohne MwSt. Preise gültig ab 1. Januar 2024.  
Hiermit werden alle vorhergehenden Preislisten ungültig.